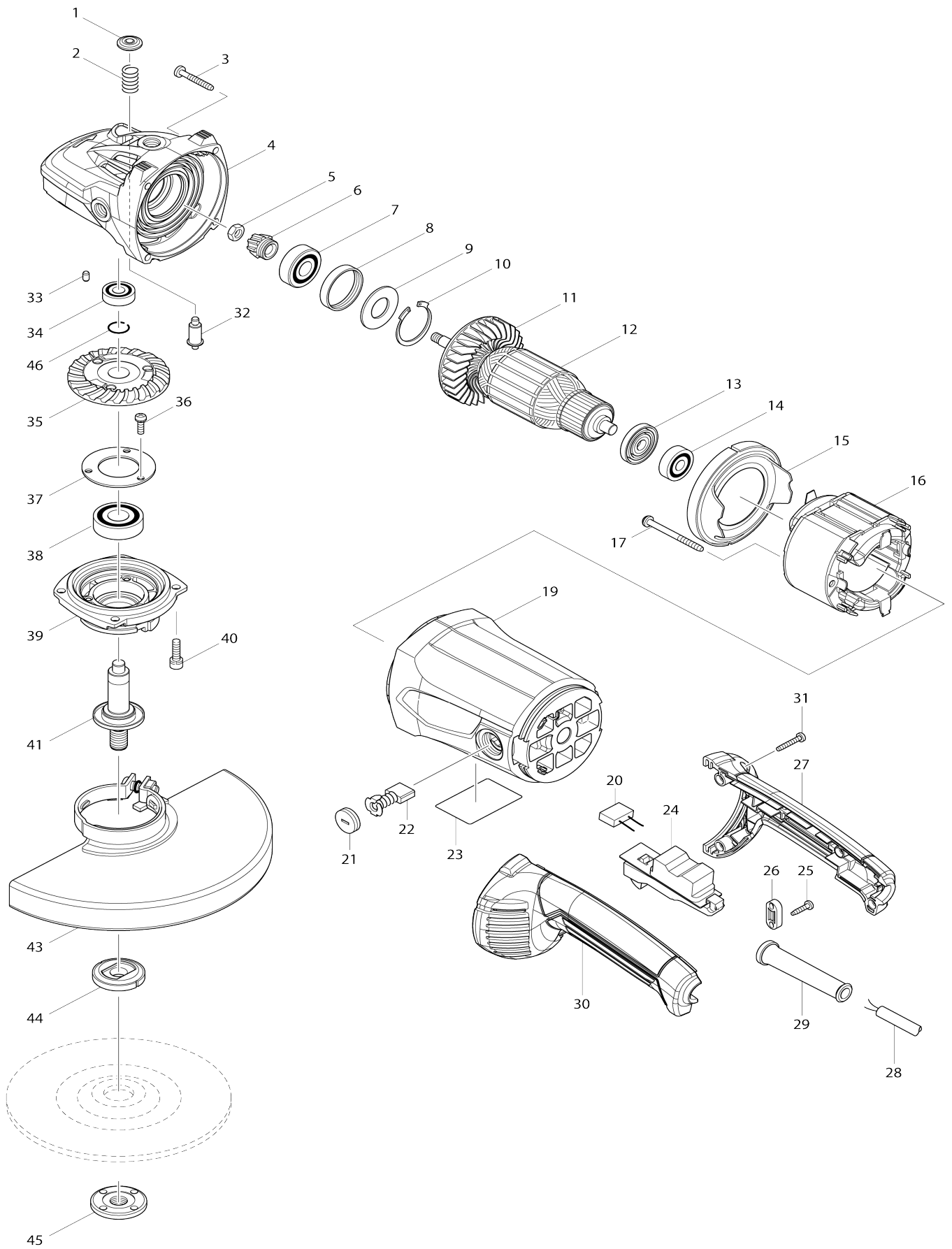


Model No.M9001 MEULEUSE MAKTEC 2000W 230MM



Model No.M9001 MEULEUSE MAKTEC 2000W 230MM

Numéro d'article	N ° de pièces	Description	Intercangeabilité	Q'ty	Nouvelle / ancienne	Note 1	Note 2
001	419133-4	Chapeau de tige		1			
002	233292-8	Ressort boudin 12		1			
003	266373-3	Vis taraudeuse à tête bombée 5X35		4			
004	142753-6	Carter d'engrenage complet		1			
004		INC. 33					
005	252194-9	Écrou hexagonal M8		1			
006	227490-4	Roue conique à denture spirale 12		1			
007	210104-2	Roulement à billes 6301DDW		1			
008	262085-6	Bague en caoutchouc 38		1			
009	267299-2	Rondelle plate 20		1			
010	962211-4	Joint de retenue R-42		1			
011	240081-4	Ventilateur 80		1			
012	516948-1	Assemblage armature 220-240V		1			
012		INC. 11,13,14					
013	681630-2	Rondelle isolante		1			
014	210070-3	Roulement à billes 6200ZZ		1			
015	419135-0	Chicane		1			
016	596279-4	Ensemble pour terrain 240V		1			
C10	654197-3	Cosse à anneau		2			
C20	654502-4	Manchon a sertir non isole		2	*		
C21	654486-6	Manchon a sertir non isole	>	2			
017	266352-1	Vis taraudeuse à tête bombée 5X65		2			
019	143118-5	Logement du moteur complet		1			
C10	643564-7	Porte-charbon		2			
020	645240-9	Atténuateur de bruit		1			
021	643700-5	Bouchon du support 7-18		2			
022	191957-7	Jeu de balai en carbone		1	*		
022-1	194992-4	Jeu de balai en carbone	O	1			
023	850W54-3	Plaque signalétique M9001		1			
024	651183-5	Interrupteur HY44B		1			
025	266326-2	Vis taraudeuse à tête bombée 4X18		2			
026	687124-5	Collier de cordon		1			
027	188895-2	Ensemble de la poignée		1			
027		INC. 30					
028	665852-2	Cordon d'alimentation 1.0-2-2.0		1	*		
028-1	695454-0	Cordon d'alimentation 1.0-2-2.0	O	1	*		
028-2	665852-2	Cordon d'alimentation 1.0-2-2.0	O	1			
029	682540-6	Protège-cordon 9.3-90		1	*		
029-1	682585-4	Protège-cordon 10	O	1			
030	188895-2	Ensemble de la poignée		1			
030		INC. 27					
031	266374-1	Vis taraudeuse à tête bombée 4X25		4			
032	256491-5	Goupille de bride épaulée 5		1			
033	263002-9	Cheville caoutchouc 4		1			

034	210067-2	Roulement à billes 6000ZZ		1	*		
034-1	210199-5	Roulement à billes 6000ZZ	O	1			
035	227491-2	Roue conique à denture spirale 53A		1			
036	265120-9	Vis à tête cylindrique M5X16		3			
037	285724-1	Pièce de retenue de roulement 50		1			
038	211285-5	Roulement à billes 6203DDW		1	*		
038-1	210239-9	Roulement à billes 6203DDW	O	1			
039	318617-8	Boîtier de roulement		1			
040	265541-5	Boulon à tête cylindrique à six pans creux M6X22		4			
041	158209-9	Broche complète		1			
043	122892-8	Ensemble du couvercle de meule 230K		1	*		
C10	213017-6	Joint torique 6		1	*		
C20	265198-2	Vis à tête cylindrique M8X25		1	*		
043-1	122892-8	Ensemble du couvercle de meule 230K	O	1	*		
C10	213017-6	Joint torique 6		1	*		
C20	265198-2	Vis à tête cylindrique M8X25		1	*		
043-2	141P33-3	Couvercle de meule 230K complet	<	1	*		
C10	213017-6	Joint torique 6		1	*		
C20	265198-2	Vis à tête cylindrique M8X25		1	*		
C30	8050A1-8	CAUTION LABEL		1	*		
043-3	141P32-5	Couvercle de meule 230K complet	O	1			
C20	265198-2	Vis à tête cylindrique M8X25		1			
C30	8050A1-8	CAUTION LABEL		1			
044	224415-9	Flasque interieur 42		1	*		
044-1	224490-5	Flasque interieur 14-45	O	1			
045	224543-0	Contre-écrou 14-45		1			
046	233946-7	Jonc de retenue 15		1			
047	892810-7	Étiquette claire		1	*		
A01	152539-0	Manche 36 complet		1			
A02	782407-9	Cle a ergots 35		1	*		
A02-1	782034-2	Cle a ergots 35	O	1			
A05	122913-6	Ensemble du couvercle de meule 230CK		1			

Veuillez indiquer les pièces n ° lors de votre commande.

Date d'impression 14/10/2024