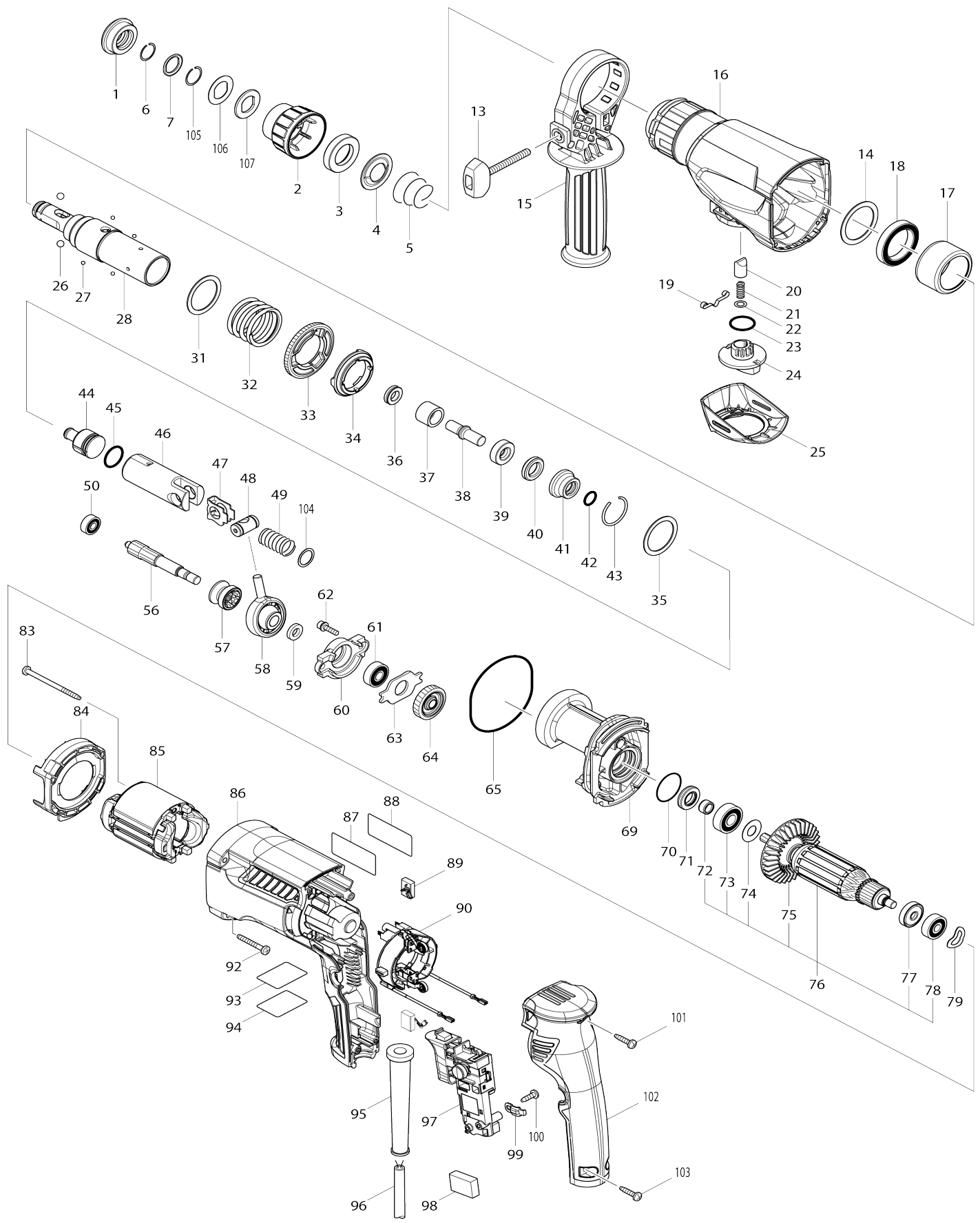


Model No.M8700 PERFORATEUR SDS+ 20MM 710W



Model No.M8700 PERFORATEUR SDS+ 20MM 710W

Numéro d'article	N ° de pièces	Description	Intercambiabilité	Q'ty	Nouvelle / ancienne	Note 1	Note 2
001	286288-8	Capuchon 35		1			
002	452986-8	Carter du mandrin		1	*		
002-1	456529-8	Carter du mandrin	S	1	*		
002-2	455393-4	Carter du mandrin	<	1			
003	325813-1	Anneau 21		1			
004	346177-0	Rondelle guide		1			
005	233916-6	Ressort de compression conique 21-29		1			
006	233989-9	Jonc de retenue 14		1			
007	346221-3	Rondelle 16		1	*		
007-1	346834-0	Rondelle 16	S	1			
013	265795-4	Vis avec mollet M6X52		1			
014	267415-6	Rondelle plate 33		1			
015	452985-0	Manche 34		1			
016	143120-8	Carter d'engrenage complet		1			
C10	213636-8	Joint huile 25		1			
017	346178-8	Manchon isolant		1			
018	211423-9	Roulement à billes 6806DDW		1			
019	232152-1	Ressort à lame		1			
020	325785-0	Cône poussoir		1			
021	234147-0	Ressort boudin 5		1			
022	253308-3	Rondelle mince 6		1			
023	213258-4	Joint torique 17.5		1			
024	452983-4	Changement levier		1			
025	452982-6	Protege levier		1			
026	216022-2	Bille acier 7.0		2			
027	216019-1	Bille acier 3		4			
028	141068-8	Support d'outil complet		1	*		
028-1	144273-6	Support d'outil complet	<	1			
031	267153-0	Rondelle plate 30		1			
032	234222-2	Ressort boudin 31		1			
033	227268-5	Engrenage droit 51		1			
034	313218-7	Flasque d'entrainement		1			
035	267153-0	Rondelle plate 30		1			
036	213075-2	Anneau en X 9		1			
037	325782-6	Manche 9A		1			
038	325789-2	Boulon à chocs A		1			
039	325794-9	Anneau 10A		1			
040	424267-0	Cage de roulement 12		1			
041	325798-1	Support de join A		1			
042	213073-6	Joint torique 9		1			
043	233979-2	Jonc de retenue 28		1			
044	326096-6	Percuteur		1			
045	213258-4	Joint torique 17.5		1			
046	310345-1	Cylindre de piston		1			
047	346036-8	Etau		1			
048	326097-4	Joint de piston		1	*		
048-1	324215-8	Joint de piston	O	1			

049	234098-7	Ressort boudin 14		1		
050	210028-2	Roulement à billes 606ZZ		1		
056	227269-3	Engrenage droit 10		1		
057	223174-2	Came embrayage		1		
058	219021-3	Roulement oscillant 10		1		
059	257321-3	Anneau 8		1		
060	310344-3	Boîtier de roulement		1		
061	210029-0	Roulement à billes 608ZZ		1		
062	266437-3	Boulon à tête cylindrique à six pans creux M4X16		2		
063	285735-6	Pièce de retenue de roulement		1		
064	227748-1	Pignon hélicoïdal 27		1		
065	213727-5	Joint torique 63		1		
069	141664-2	Support came		1		
C10	443153-6	Bague centrale feutre		1		
070	213407-3	Joint torique 26		1		
071	213678-2	Joint huile 12		1		
072	262571-7	Manche 8		1		
073	210067-2	Roulement à billes 6000ZZ		1		
074	267213-8	Rondelle plate 10		1		
075	240084-8	Ventilateur 60		1		
076	515859-7	Assemblage armature 240V		1		
076		INC. 72-75,77,78				
077	681652-2	Rondelle isolante		1		
078	210030-5	Roulement à billes 627ZZ		1		
079	267804-5	Rondelle ondulée 15		1		
083	266334-3	Vis taraudeuse à tête bombée 4X 60		2		
084	452984-2	Chicane		1		
085	633793-0	Terrain 220-240V		1		
086	453915-4	Carter moteur		1	*	
086-1	452979-5	Carter moteur	<	1	*	
086-2	413568-5	MOTOR HOUSING	>	1		
087	850W86-0	Plaque signalétique M8700		1		
088	890304-6	Étiquette claire		1	*	
089	194722-3	Jeu de balai en carbone		1	*	
089-1	195026-6	Jeu de balai en carbone	O	1		
090	638747-2	Unité de porte-charbon		1		
092	266361-0	Vis taraudeuse à tête bombée 4X 30		4		
093	850W88-6	Numéro de série. étiquette M8700		1		
094	890297-7	Étiquette claire		1	*	
095	682566-8	Protège-cordon 10		1		
096	665890-4	Cordon d'alimentation 1.0-2-4.0		1	*	
096-1	695490-6	Cordon d'alimentation 1.0-2-4.0	O	1	*	
096-2	665890-4	Cordon d'alimentation 1.0-2-4.0	O	1		
097	650671-9	Interrupteur TG853TB-1C		1	*	
097-1	650671-9	Interrupteur TG853TB-1C	O	1		
098	645190-8	Atténuateur de bruit		1		
099	687682-1	Collier de cordon		1		
100	266385-6	Vis taraudeuse à tête bombée 4X 14		1		

101	266326-2	Vis taraudeuse à tête bombée 4X 18		1			
102	453916-2	Capot poignée		1	*		
102-1	452981-8	Capot poignée	<	1	*		
102-2	413572-4	Capot poignée	<	1			
103	266326-2	Vis taraudeuse à tête bombée 4X 18		2			
104	267447-3	Rondelle plate 14		1			
105	233992-0	Jonc de retenue 15		1			
106	267437-6	Rondelle plate 17		1	*		
106-1	267114-0	Rondelle plate 17	S	1			
107	424364-2	Une rondelle en caoutchouc 16		1	*		
A01	321144-6	Jauge de profondeur		1			
A02	821660-3	Coffret plastique		1			
C10	452432-1	Clip coffret kit		2			
C20	806G57-9	Makita mt label logo		1			
A03	806N84-8	Étiquette de boîtier en plastique M8700		2	*		
A03-1	807W93-4	Étiquette de boîtier en plastique M8700	<	2			
B01	195796-7	Kit de maintenance marteau		1			
C10	195127-0	Jeu de graisseur d'huile		2			
B01		INC. 1,6,26,36,40,42,43,45,89					
B01		INC. 105,107					
F01	195127-0	Jeu de graisseur d'huile		1			
G12	1914X3-8	DUST EXTRACTION PAD SET		1			

Veuillez indiquer les pièces n ° lorsque votre commande.

Date d'impression 14/10/2024