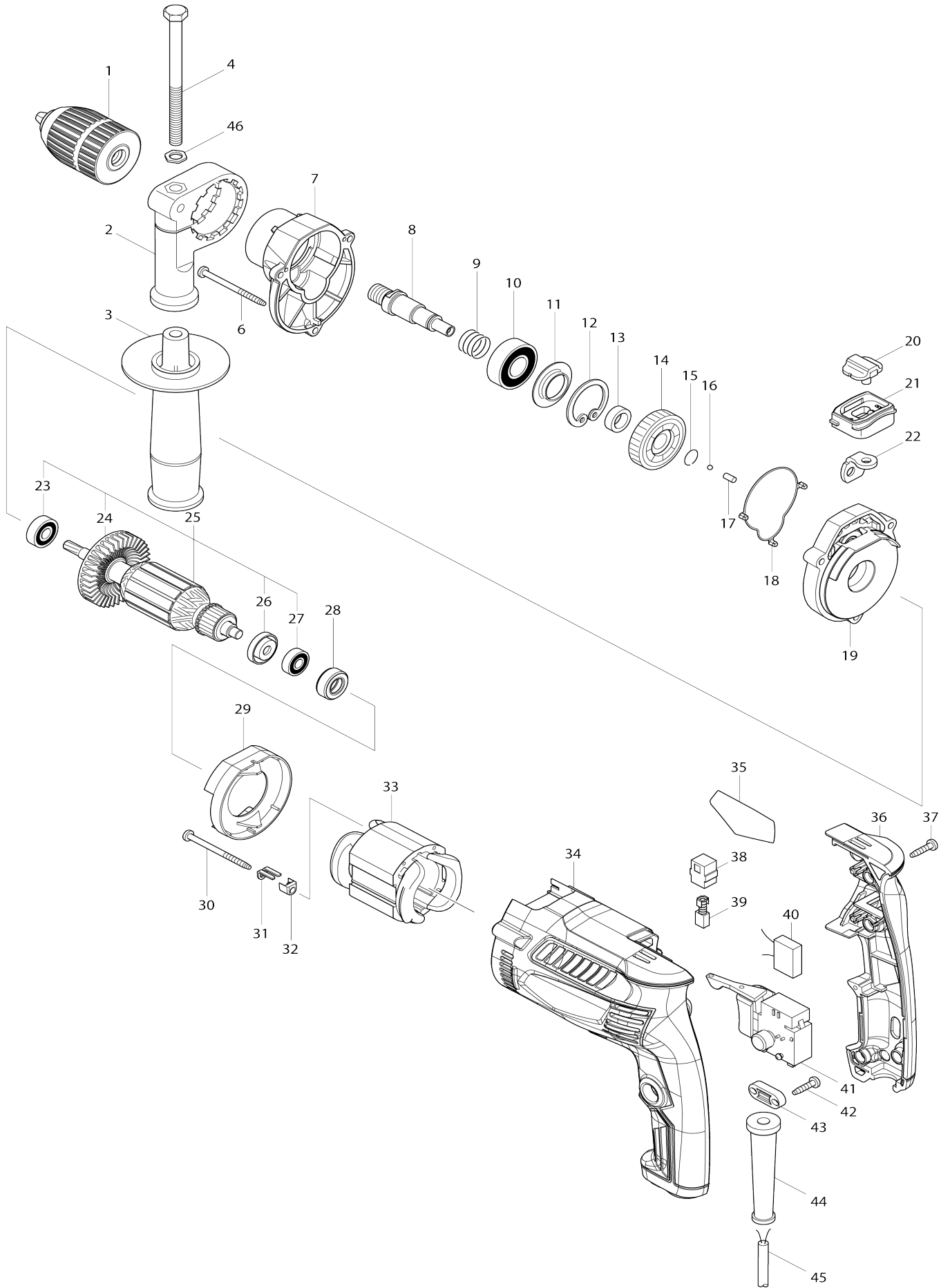


# Model No.M8101 16MM HAMMER DRILL





034	455860-9	Carter moteur		1	*		
034-1	458780-6	Carter moteur	O	1			
035	850X52-3	Plaque signalétique M8101		1			
036	141709-6	Capot poignée complet		1	*		
C10	263002-9	Cheville caoutchouc 4		2	*		
036-1	140427-3	Capot poignée complet	<	1			
C10	263002-9	Cheville caoutchouc 4		2			
037	266326-2	Vis taraudeuse à tête bombée 4X18		4			
038	643566-3	Porte-charbon 5X8		2			
039	191998-3	Jeu de balai en carbone		1	*		
039-1	194973-8	Jeu de balai en carbone	O	1			
040	645200-1	Atténuateur de bruit		1			
041	650586-0	Interrupteur DGQ-1104H		1			
042	266326-2	Vis taraudeuse à tête bombée 4X18		2			
043	687124-5	Collier de cordon		1			
044	682569-2	Protège-cordon 8-85		1			
044-1	682583-8	Protège-cordon	O	1			
045	665383-1	Cordon d'alimentation 1.0-2-2.0		1	*		
045-1	695556-2	Cordon d'alimentation 1.0-2-2.0	O	1	*		
045-2	665383-1	Cordon d'alimentation 1.0-2-2.0	O	1			
046	345280-4	Rondelle hexagonal		1			
A01	321144-6	Jauge de profondeur		1			
A04	806N78-3	Étiquette de boîtier en plastique M8101K		2			
A04	806N79-1	Étiquette de boîtier en plastique M8101KSP		1			
A05	821656-4	Coffret plastique		1			
C10	452432-1	Clip coffret kit		2			
C20	806G57-9	Makita mt label logo		1			
A05	197194-1	Boîte à outils		1			

Veuillez indiquer les pièces n ° lorsque votre commande.

Date d'impression 10/18/2024