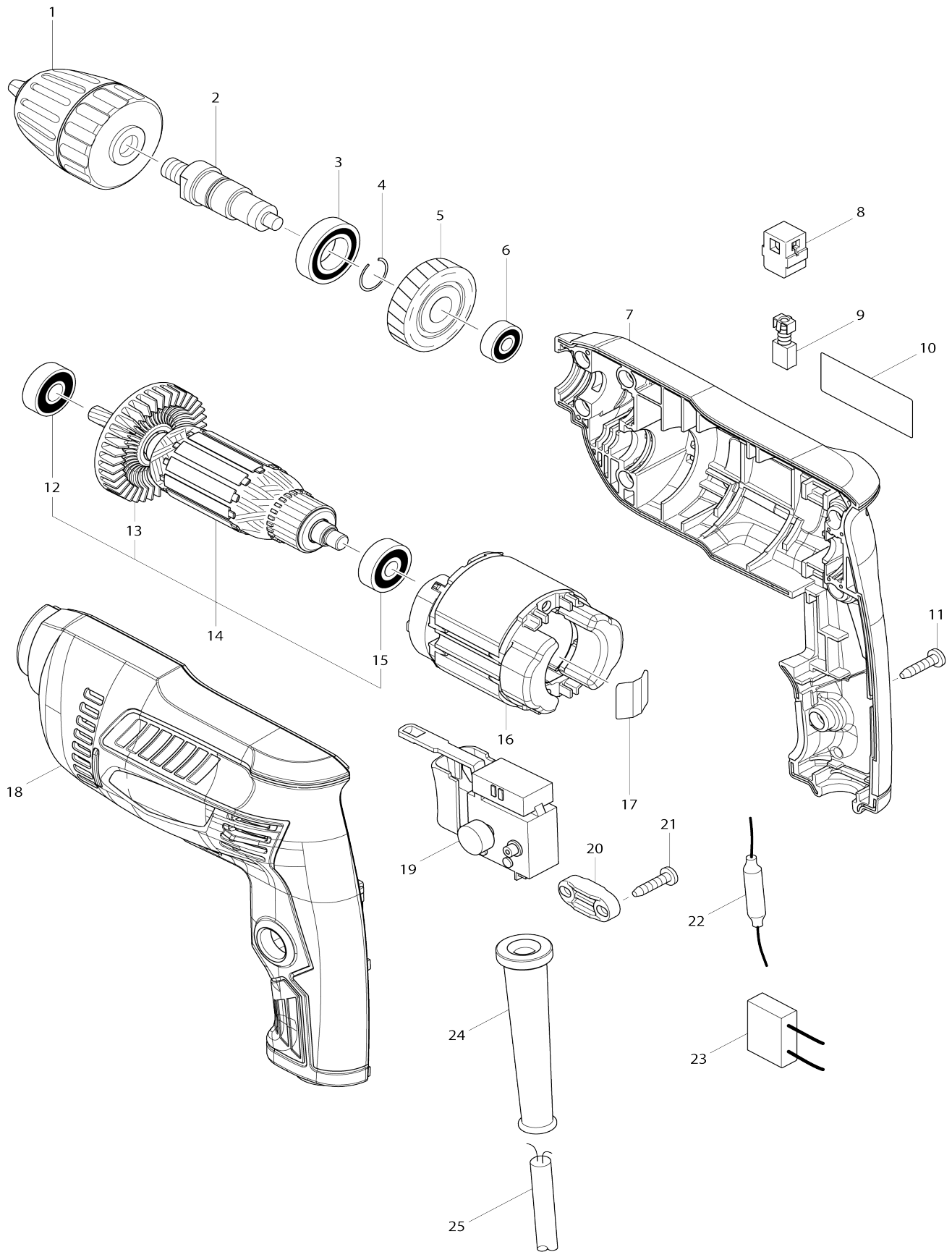


Model No.M6002 PERCEUSE 10mm 450W



Model No.M6002 PERCEUSE 10mm 450W

Numéro d'article	N ° de pièces	Description	Intercangeabilité	Q'ty	Nouvelle / ancienne	Note 1	Note 2
001	766026-9	Mandrin auto serrant 10		1			
002	324376-4	Broche		1			
003	211242-3	Roulement à billes 6902ZZ		1	*		
003-1	210153-9	Roulement à billes 6902ZZ	O	1			
004	233925-5	Jonc de retenue 13		1			
005	226578-7	Pignon helicoidal 35		1			
006	210028-2	Roulement à billes 606ZZ		1	*		
006-1	210137-7	Roulement à billes 606ZZ	O	1			
007	183B08-2	Ensemble du logement		1	*		
007		INC. 18			*		
007-1	183B95-1	Ensemble du logement	<	1	*		
007-1		INC. 18			*		
007-2	183D53-9	Ensemble du logement	<	1			
007-2		INC. 18					
008	643566-3	Porte-charbon 5X8		2			
009	191998-3	Jeu de balai en carbone		1	*		
009-1	194973-8	Jeu de balai en carbone	O	1			
010	850X32-9	Plaque signalétique M6002		1			
011	266326-2	Vis taraudeuse à tête bombée 4X 18		7			
012	210029-0	Roulement à billes 608ZZ		1	*		
012-1	210046-0	Roulement à billes 608ZZ	O	1			
013	240066-0	Ventilateur 52		1			
014	515849-0	Assemblage armature 240V		1			
014		INC. 12,13,15					
015	210030-5	Roulement à billes 627ZZ		1	*		
015-1	210050-9	Roulement à billes 627ZZ	O	1			
016	639358-6	Terrain 240V		1			
017	232210-3	Ressort à lame		1			
018	183B08-2	Ensemble du logement		1	*		
018		INC. 7			*		
018-1	183B95-1	Ensemble du logement	<	1	*		
018-1		INC. 7			*		
018-2	183D53-9	Ensemble du logement	<	1			
018-2		INC. 7					
019	650551-9	Interrupteur FA1-3/2BEZ-4		1			
020	687124-5	Collier de cordon		1			
021	266326-2	Vis taraudeuse à tête bombée 4X 18		2			
022	646147-2	Bobine d'arrêt		1			
023	645190-8	Atténuateur de bruit		1			
024	682569-2	Protège-cordon 8-85		1	*		
024-1	682583-8	Protège-cordon	O	1			
025	665383-1	Cordon d'alimentation 1.0-2-2.0		1	*		
025-1	695556-2	Cordon d'alimentation 1.0-2-2.0	O	1	*		
025-2	665383-1	Cordon d'alimentation 1.0-2-2.0	O	1			

Veuillez indiquer les pièces n ° lorsque votre commande.

Date d'impression 10/18/2024