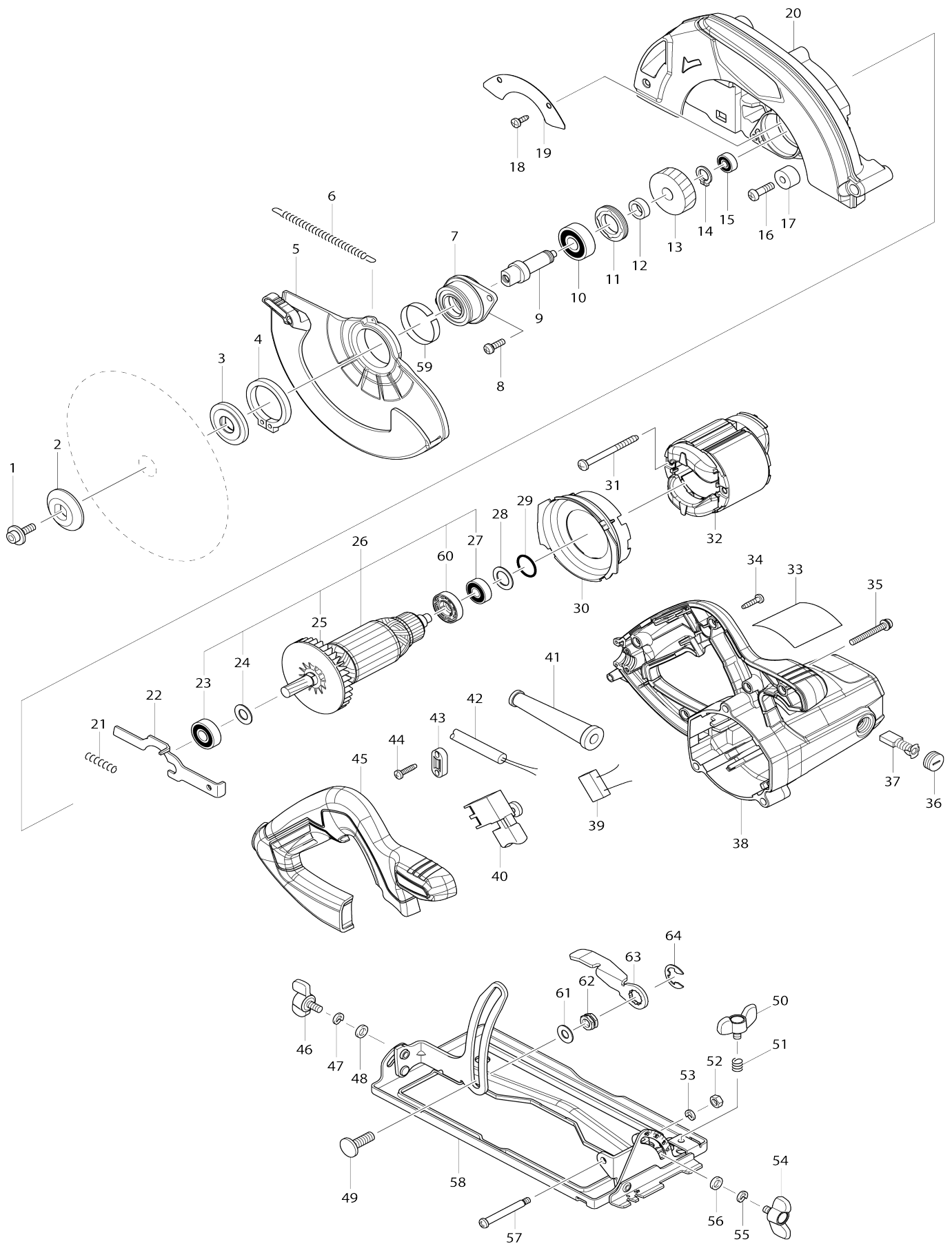


Model No.M5802 SCIE CIRCULAIRE 190mm-1050W



Model No.M5802 SCIE CIRCULAIRE 190mm-1050W

Numéro d'article	N ° de pièces	Description	Interchangeabilité	Q'ty	Nouvelle / ancienne	Note 1	Note 2
001	266819-9	Boulon à tête cylindrique à six pans creux M6X20		1			
002	224275-9	Flasque extérieur 40		1			
003	224370-5	Flasque intérieur 40		1			
004	961155-5	Circlip extérieur S-38		1			
005	452090-3	Coque de protection		1			
006	231839-2	Ressort du carter 4		1			
007	317666-2	Boîtier de roulement		1			
008	265120-9	Vis à tête cylindrique M5X16		2			
009	324395-0	Broche		1			
010	211145-1	Roulement à billes 6201ZZ		1			
011	285840-9	Pièce de retenue de roulement 19-33		1			
012	257173-2	Anneau 12		1			
013	226610-7	Pignon hélicoïdal 38		1			
014	961052-5	Circlip extérieur S-12		1			
015	210028-2	Roulement à billes 606ZZ		1			
016	265117-8	Vis à tête cylindrique M6X20		1			
017	262556-3	Manchon en caoutchouc 6		1			
018	266026-4	Vis taraudeuse à tête bombée 4X12		1			
019	346314-6	Plaque de couverture		1			
020	143585-4	Complète lame de cas		1			
C10	213445-5	Joint torique 26		1			
021	233092-6	Ressort boudin 5		1			
022	345317-7	Verrouillage de l'arbre		1			
023	210067-2	Roulement à billes 6000ZZ		1	*		
023-1	210199-5	Roulement à billes 6000ZZ	O	1			
024	267256-0	Rondelle plate 10		1			
025	240064-4	Ventilateur 70		1			
026	510167-1	Assemblage armature 240V		1	*		
D10		INC. 23-25,27,60					
026-1	510414-0	Assemblage armature 240V	O	1			
D10		INC. 23-25,27,60					
027	210029-0	Roulement à billes 608ZZ		1			
028	267255-2	Rondelle plate 14		1			
029	213279-6	Joint torique 18		1			
030	452092-9	Chicane		1			
031	266329-6	Vis taraudeuse à tête bombée 5X60		2			
032	594493-6	Ensemble pour terrain 220V		1	*		
C10	654220-4	Cosse à anneau		2	*		
C20	654501-6	Manchon à sertir non isolé P-1.25		2	*		
032-1	593943-8	Ensemble pour terrain 220V	O	1			
C10	654220-4	Cosse à anneau		2	*		
C11	654449-2	Cosse à anneau	O	2			
C20	654501-6	Manchon à sertir non isolé P-1.25		2	*		

C21	654485-8	Manchon a sertir non isole	>	2		
033	852B51-9	Plaque signalétique M5802		1		
034	266326-2	Vis taraudeuse à tête bombée 4X 18		5		
035	265104-7	Vis à tête cylindrique M5X40		3		
036	643750-0	Bouchon du support 7-11		2		
037	191963-2	Jeu de balai en carbone		1	*	
037-1	194996-6	Jeu de balai en carbone	O	1		
038	140586-3	Logement du moteur complet		1	*	
C10	643764-9	Porte-charbon 5-11		2	*	
038-1	140586-3	Logement du moteur complet	O	1		
C10	643764-9	Porte-charbon 5-11		2		
039	645190-8	Atténuateur de bruit		1		
040	650238-3	Interrupteur FA1-6/1D-2		1		
041	682540-6	Protège-cordon 9.3-90		1	*	
041-1	682585-4	Protège-cordon 10	O	1		
042	665852-2	Cordon d'alimentation 1.0-2-2.0		1	*	
042-1	695454-0	Cordon d'alimentation 1.0-2-2.0	O	1	*	
042-2	665852-2	Cordon d'alimentation 1.0-2-2.0	O	1		
043	687124-5	Collier de cordon		1		
044	266326-2	Vis taraudeuse à tête bombée 4X 18		2		
045	452089-8	Capot poignée		1		
046	265754-8	Vis avec mollet M6X12		1		
047	942151-2	Rondelle élastique 6		1	*	
047-1	253428-3	SPRING WASHER 6	O	1	*	
048	941151-9	Rondelle plate 6		1		
049	266396-1	Boulon à tête plate M8X24		1		
050	265754-8	Vis avec mollet M6X12		1		
051	233376-2	Ressort boudin 8		1		
052	252175-3	Écrou hexagonal M5		1		
053	942101-7	Rondelle élastique 5		1	*	
053-1	253427-5	SPRING WASHER 5	O	1		
054	265754-8	Vis avec mollet M6X12		1		
055	942151-2	Rondelle élastique 6		1	*	
055-1	253428-3	SPRING WASHER 6	O	1	*	
056	941151-9	Rondelle plate 6		1		
057	265118-6	Vis à tête cylindrique large M5		1		
058	161300-4	Socle		1		
059	345391-5	Bague épaisseur		1		
060	681659-8	Rondelle isolante		1		
061	941201-0	Rondelle plate 8		1		
062	252199-9	Écrou hexagonal M8-13		1		
063	346311-2	Plaque de levier		1		
064	257953-6	Bague de retenue en forme d'arc (EXT) E-12		1		
A01	164095-8	Guide parrallèle		1		
A02	452091-1	Raccord à poussière		1		
A03	911218-7	Vis à tête cylindrique M5X14 WR		1		
A04	783217-7	Cle btr 5		1		
A05	B-02939	T.C.T. SAW BLADE 190MM		1		

Veuillez indiquer les pièces n ° lorsque votre commande.

Date d'impression 08/09/2024