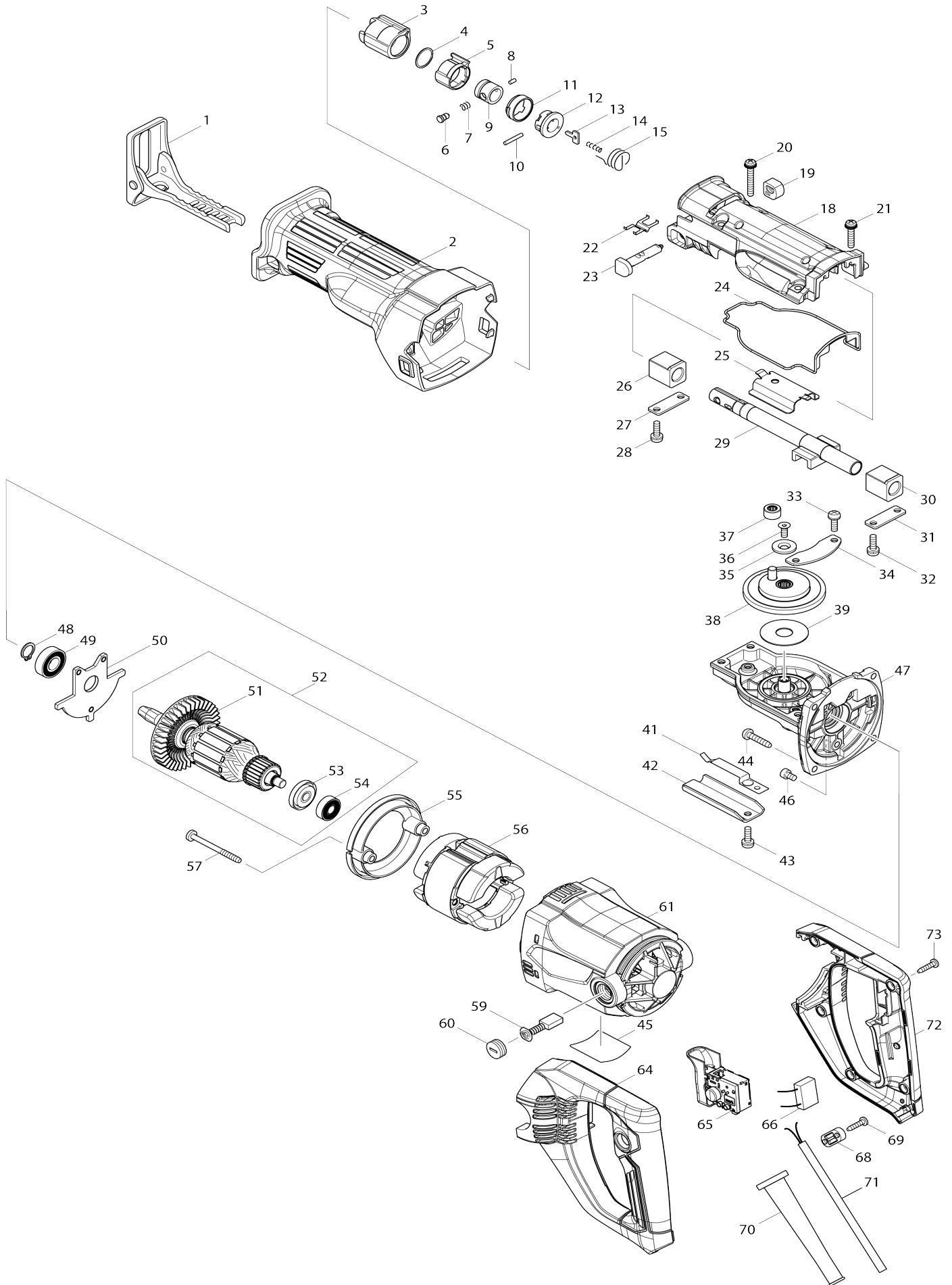


# Model No.M4501 SCIE RECIPRO



# Model No.M4501 SCIE RECIPRO

Numéro d'article	N ° de pièces	Description	Interchangeabilité	Q'ty	Nouvelle / ancienne	Note 1	Note 2
001	165396-7	Sabot		1	*		
001-1	163451-9	Sabot	O	1			
002	424587-2	Couvercle isolante		1			
003	424147-0	Dispositif de protection		1			
004	257952-8	Spiro rondelle de blocage 18		1	*		
004-1	257430-8	Circlip extérieur 18	S	1			
005	310285-3	Manchon de vissage		1			
006	256492-3	Axe épaulé tête plate 5		1			
007	233345-3	Ressort boudin 6		1			
008	268094-3	Goupille 3		1			
009	331720-8	Manchon guide		1	*		
009-1	327043-0	Manchon guide	S	1			
010	256158-5	Goupille 3		1			
011	417791-0	Guide du manchon de vissage		1			
012	418311-3	Manche		1			
013	345214-7	Plaque à pousser		1			
014	233025-1	Ressort boudin 2		1			
015	231687-9	Ressort de torsion 17		1			
018	142177-6	Couvercle du carter d'engrenage complet		1			
C10	213151-2	Joint huile 14		1			
C20	213174-0	Anneau en X 14		1			
019	418806-6	Capuchon		1			
020	911258-5	Vis à tête cylindrique M5X35 WR		2			
021	911243-8	Vis à tête cylindrique M5X25 WR		2			
022	232221-8	Ressort à lame A		1			
023	162236-0	Bouton de décalage		1			
024	424586-4	Bague d'étanchéité		1			
025	346714-0	Glissière plaque		1			
026	214169-6	Palier lisse 14		1			
027	341462-6	Plaque		1			
028	911225-0	Vis à tête cylindrique M5X16 WM		2			
029	168820-9	Glissière		1	*		
029-1	161601-0	Glissière	<	1			
030	214169-6	Palier lisse 14		1			
031	341462-6	Plaque		1			
032	911225-0	Vis à tête cylindrique M5X16 WM		2			
033	911225-0	Vis à tête cylindrique M5X16 WM		2			
034	346715-8	Plaque d'engrenage		1			
035	267475-8	Rondelle plate 6		1			
036	251969-3	Vis à tête fraisée hexagonale M5 X12		1			
037	212959-1	Roulement à aiguilles 708		1			
038	142176-8	Engrenage complet		1			
039	267474-0	Rondelle plate 14		1			
041	232222-6	Ressort à lame B		1			
042	346713-2	Guide de sabot		1			
043	911225-0	Vis à tête cylindrique M5X16 WM		1			

044	266459-3	Vis taraudeuse à tête bombée 5X 25		4		
045	852C78-5	Plaque signalétique M4501		1		
046	265530-0	Boulon à tête cylindrique à six pans creux M5X8		3		
047	142178-4	Carter d'engrenage complet		1		
C10	931302-2	Écrou hexagonal M6		1		
C20	941151-9	Rondelle plate 6		1		
048	961052-5	Circlip extérieur S-12		1		
049	210107-6	Roulement à billes 6001ZZ		1		
050	285737-2	Pièce de retenue de roulement		1		
051	241863-7	Ventilateur 70		1		
052	518693-4	Assemblage armature 240V		1		
052		INC. 51,53,54				
053	681644-1	Rondelle isolante		1		
054	210046-0	Roulement à billes 608ZZ		1		
055	454596-7	Chicane		1		
056	594629-7	Ensemble pour terrain 220-240V		1		
C10	654220-4	Cosse à anneau		2	*	
C11	654449-2	Cosse à anneau	O	2		
C20	654501-6	Manchon à sertir non isolé P-1.2 5		2	*	
C21	654485-8	Manchon à sertir non isolé	>	2		
057	266418-7	Vis taraudeuse à tête bombée 5X 55		2		
059	191963-2	Jeu de balai en carbone		1	*	
059-1	194996-6	Jeu de balai en carbone	O	1		
060	643750-0	Bouchon du support 7-11		2		
061	143587-0	Logement du moteur complet		1		
C10	643708-9	Porte-charbon 5-11		2		
064	187717-3	Ensemble de la poignée		1	*	
064		INC. 72			*	
064-1	1831F7-0	HANDLE SET	X	1		
064-1		INC. 72				
065	650714-7	Interrupteur TN04-6/1BEK		1	*	
065-1	650004-8	Interrupteur TN04-6/1BEK	X	1		
066	645190-8	Atténuateur de bruit		1		
068	687124-5	Collier de cordon		1		
069	266326-2	Vis taraudeuse à tête bombée 4X 18		2		
070	682573-1	Protège-cordon 10		1		
071	665852-2	Cordon d'alimentation 1.0-2-2.0		1	*	
071-1	695454-0	Cordon d'alimentation 1.0-2-2.0	O	1	*	
071-2	665852-2	Cordon d'alimentation 1.0-2-2.0	O	1		
072	187717-3	Ensemble de la poignée		1	*	
072		INC. 64			*	
072-1	1831F7-0	HANDLE SET	X	1		
072-1		INC. 64				
073	266326-2	Vis taraudeuse à tête bombée 4X 18		5		
A01	821684-9	Coffret plastique		1		
C10	452432-1	Clip coffret kit		2		
C20	806G57-9	Makita mt label logo		1		

A02	809B15-4	Étiquette de boîtier en plastique M4501K		2			
-----	----------	---	--	---	--	--	--

Veillez indiquer les pièces n ° lorsque votre commande.

Date d'impression 10/10/2024