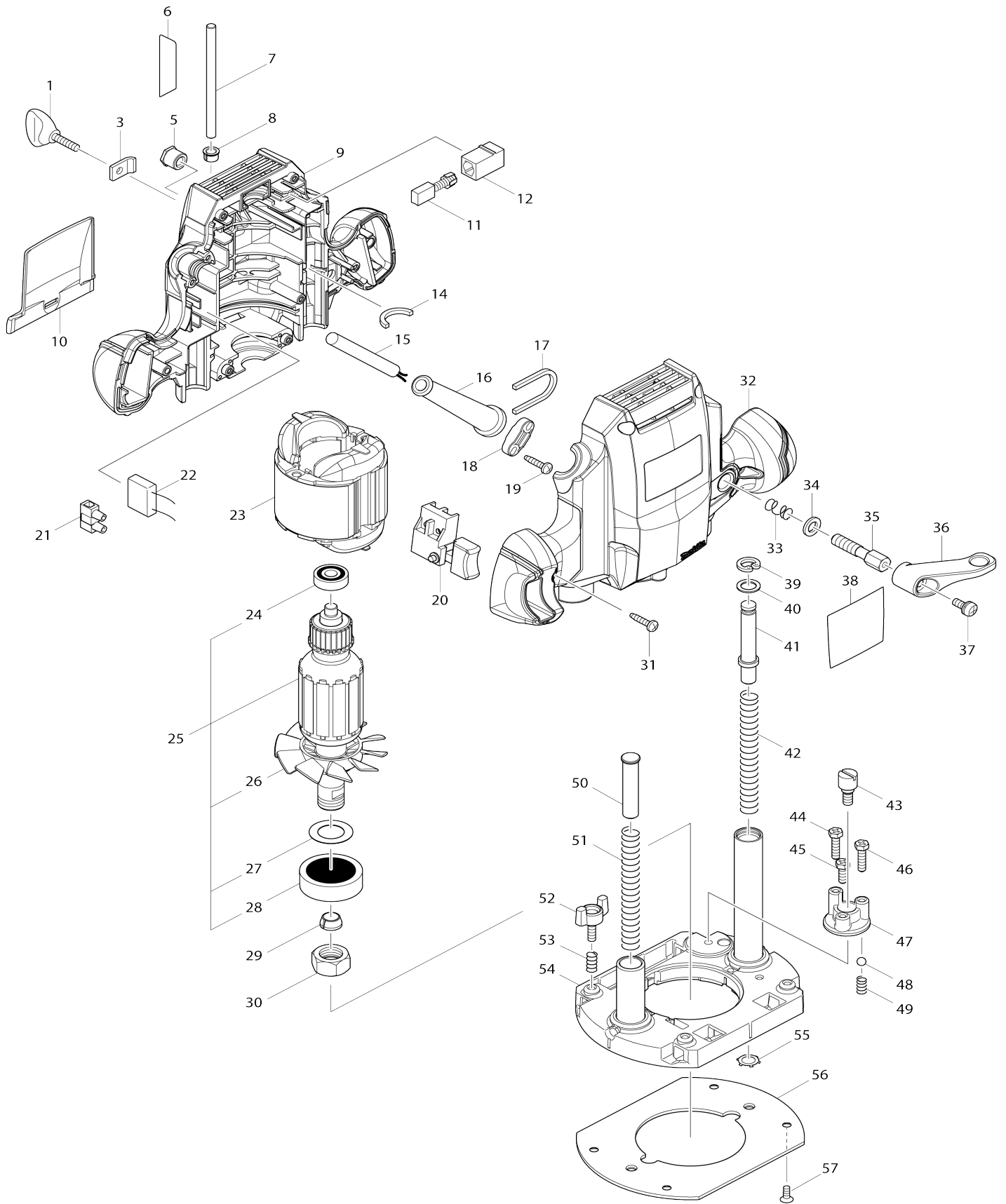


Model No.M3601 ROUTER 900W



Model No.M3601 ROUTER 900W

Numéro d'article	N ° de pièces	Description	Intercangeabilité	Q'ty	Nouvelle / ancienne	Note 1	Note 2
001	251878-6	Vis avec mollet M5X20		1			
003	346007-5	Plaque de pression		1			
005	252094-3	Écrou hexagonal M8		1			
006	893386-7	Étiquette d'échelle		1			
007	321948-6	Colonne d'arrêt		1			
008	451035-8	Index		1			
009	183E23-4	Ensemble du logement		1	*		
C10	263002-9	Cheville caoutchouc 4		3	*		
C20	263005-3	Cheville caoutchouc 6		1	*		
C30	931202-6	Écrou hexagonal M5		1	*		
D10		INC. 32					
009-1	183V52-9	HOUSING SET	<	1			
C10	263002-9	Cheville caoutchouc 4		3			
C20	263005-3	Cheville caoutchouc 6		1			
C30	931202-6	Écrou hexagonal M5		1			
D10		INC. 32					
010	450820-6	Déflexeur de copeaux		1			
011	181410-1	Balai en carbone CB-106 (2 pcs)		1	*		
011-1	194976-2	Jeu de balai en carbone	O	1			
012	643601-7	Porte-charbon 6-10		2			
014	443073-4	Bague centrale feutre		1			
015	665852-2	Cordon d'alimentation 1.0-2-2.0		1	*		
015-1	695454-0	Cordon d'alimentation 1.0-2-2.0	O	1	*		
015-2	665852-2	Cordon d'alimentation 1.0-2-2.0	O	1			
016	682516-3	Protège-cordon 9.3-85		1			
017	443074-2	Bague centrale feutre		1			
018	687124-5	Collier de cordon		1			
019	266326-2	Vis taraudeuse à tête bombée 4X18		2			
020	650218-9	Interrupteur FA1-6/1W-1		1			
021	654532-5	Block terminal 1P		1			
022	645200-1	Atténuateur de bruit		1			
023	594594-0	Ensemble pour terrain 240V		1	*		
C10	654037-5	Borne isolée FVWS1.25-M3		2	*		
023-1	590054-0	Ensemble pour terrain 240V	O	1			
C10	654409-4	Borne isolée VR1.25-3.5LB	O	2			
024	210029-0	Roulement à billes 608ZZ		1			
025	510205-9	Assemblage armature 240V		1			
D10		INC. 24,26-28					
026	240123-4	Ventilateur 72		1			
027	267114-0	Rondelle plate 17		1			
028	211285-5	Roulement à billes 6203DDW		1	*		
028-1	210239-9	Roulement à billes 6203DDW	O	1			
029	763636-3	Cône de serrage 6		1			
030	763615-1	Écrou de mandrin		1			
031	266326-2	Vis taraudeuse à tête bombée 4X18		7			
032	183E23-4	Ensemble du logement		1	*		

C10	263002-9	Cheville caoutchouc 4		3	*		
C20	263005-3	Cheville caoutchouc 6		1	*		
C30	931202-6	Écrou hexagonal M5		1	*		
D10		INC. 9					
032-1	183V52-9	HOUSING SET	<	1			
C10	263002-9	Cheville caoutchouc 4		3			
C20	263005-3	Cheville caoutchouc 6		1			
C30	931202-6	Écrou hexagonal M5		1			
D10		INC. 9					
033	233110-0	Ressort boudin 8		1			
034	941202-8	Rondelle plate 8		1			
035	266920-0	Boulon de fixation M8		1			
036	450821-4	Levier 47		1			
037	911213-7	Vis à tête cylindrique M5X12 WR		1			
038	852C08-6	Plaque signalétique M3601		1			
039	962065-9	Joint de retenue R-15		1			
040	267047-9	Rondelle plate 10		1			
041	451524-3	Goupille de bride épaulée 10		1			
042	231416-0	Ressort boudin 10		1			
043	251447-3	Vis à épaulement fendue M6		1			
044	265587-1	Boulon à tête hexagonale M5X20		1			
045	265586-3	Boulon à tête hexagonale M5X14		1			
046	265587-1	Boulon à tête hexagonale M5X20		1			
047	135264-8	Ensemble d'arret		1			
D10		INC. 43-46					
048	216022-2	Bille acier 7.0		1			
049	231419-4	Ressort boudin 5		1			
050	256651-9	Goupille à tête 10		1			
051	231417-8	Ressort boudin 10		1			
052	265761-1	Vis avec mollet M5X16		2			
053	231240-1	Ressort boudin 7		2			
054	158808-7	Base complet		1			
055	259019-8	Verrouillage automatique 15		2			
056	452913-5	Semelle		1			
057	912112-6	Vis tete fraisee M4X10		4			
A01	164834-6	Guide de coupe rectiligne		1			
A02	781006-4	Cle plate 13		1	*		
A02-1	781039-9	Cle plate 13	O	1			
A03	781011-1	Cle plate 22		1			
A04	733239-7	Embout droit 6		1	*		
A04-1	191Y83-2	Jeu de fraises droites 6	O	1			
A05	194733-8	Jeu de raccord à poussière		1			
C10	213022-3	Joint torique 3		2			
C20	265774-2	Vis avec mollet M4X19		1			
A06	763618-5	Cône de serrage 8		1			

Veuillez indiquer les pièces n ° lorsque votre commande.

Date d'impression 06/10/2024