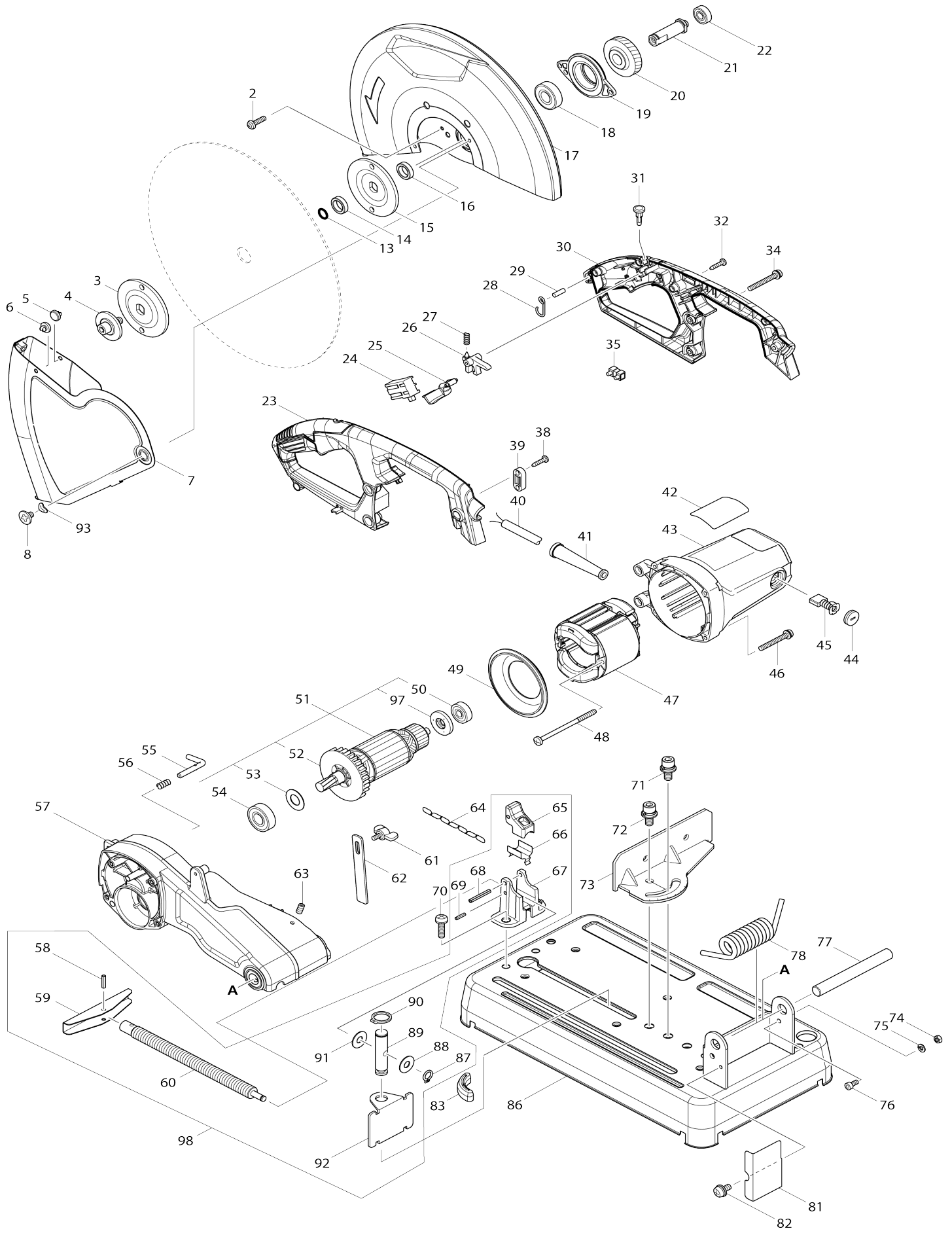


Model No.M2401 TRONCONNEUSE A METAUX 355MM 2000W



Model No.M2401 TRONCONNEUSE A METAUX 355MM 2000W

Numéro d'article	N ° de pièces	Description	Interchangeabilité	Q'ty	Nouvelle / ancienne	Note 1	Note 2
002	265122-5	Vis à tête cylindrique M5X20		4			
003	224456-5	Flasque 90		1			
004	251498-6	Boulon à tête cylindrique à six pans creux M10X25		1			
005	416771-3	Fiche		1			
006	416771-3	Fiche		1			
007	161529-2	Guide de sécurité		1			
008	265121-7	Vis d'épaulement M6		1			
013	213180-5	Joint torique 14		1			
014	257255-0	Anneau 17		1			
015	224456-5	Flasque 90		1			
016	257255-0	Anneau 17		1			
017	161778-1	Coque de protection		1			
018	210155-5	Roulement à billes 6203ZZ		1			
019	316527-3	Boîtier de roulement		1			
020	221462-1	Pignon hélicoïdal 43		1			
021	326790-0	Broche		1	*		
021-1	322633-4	Broche	O	1			
022	210067-2	Roulement à billes 6000ZZ		1	*		
022-1	210199-5	Roulement à billes 6000ZZ	O	1			
023	183E47-0	Ensemble de la poignée		1			
D10		INC. 30					
024	651067-7	Interrupteur		1			
025	418140-4	Gâchette allongée		1			
026	418139-9	Verrou de blocage		1			
027	231397-8	Ressort boudin 4		1			
028	281216-8	Crochet de suspension		1			
029	268101-2	Goupille 6		1			
030	183E47-0	Ensemble de la poignée		1			
D10		INC. 23					
031	418138-1	Bouton d'interrupteur		1			
032	266841-6	Vis taraudeuse à tête bombée 4X18		4	*		
032-1	266326-2	Vis taraudeuse à tête bombée 4X18	O	4			
034	265104-7	Vis à tête cylindrique M5X40		3			
035	654532-5	Block terminal 1P		1			
038	266841-6	Vis taraudeuse à tête bombée 4X18		2	*		
038-1	266326-2	Vis taraudeuse à tête bombée 4X18	O	2			
039	687124-5	Collier de cordon		1			
040	695480-9	Cordon d'alimentation 1.0-2-2.5		1	*		
040-1	665865-3	Cordon d'alimentation 1.0-2-2.5	O	1			
041	682540-6	Protège-cordon 9.3-90		1	*		
041-1	682585-4	Protège-cordon 10	O	1			
042	853R92-4	Plaque signalétique M2401		1			
043	144053-0	Logement du moteur complet		1	*		
043-1	140X58-2	Logement du moteur complet	O	1			

044	644802-0	Bouchon du support		2			
045	191953-5	Jeu de balai en carbone		1	*		
045-1	194991-6	Jeu de balai en carbone	O	1			
046	265104-7	Vis à tête cylindrique M5X40		4			
047	593949-6	Ensemble pour terrain 240V		1	*		
047-1	593949-6	Ensemble pour terrain 240V	O	1			
048	266328-8	Vis taraudeuse à tête bombée 5X80		2			
049	418143-8	Chicane		1			
050	210070-3	Roulement à billes 6200ZZ		1			
051	513494-5	Assemblage armature 240V		1			
D10		INC. 50,52-54,97					
052	240003-4	Ventilateur 80		1			
053	267274-8	Rondelle plate 15		1			
054	210156-3	Roulement à billes 6202ZZ		1			
055	322665-1	Barre d'arret		1			
056	233372-0	Ressort boudin 7		1			
057	144057-2	Carter d'engrenage complet		1			
C10	263029-9	Cheville caoutchouc 6		1	*		
C11	263005-3	Cheville caoutchouc 6	O	1			
058	951163-4	Goupille elastique 5-20		1			
059	271431-2	Poignée 120		1			
060	326802-9	Vis etau		1			
063	251961-9	Vis de serrage à six pans creux (vis sans bout plat) M6X10		2			
064	282015-1	Chaîne		1			
065	313114-9	Écrou de l'étau		1			
066	347083-2	Plaque		1			
067	319474-7	Guide-vis		1			
068	951175-7	Goupille elastique 5-36		1			
069	951110-5	Goupille elastique 4-16		1			
070	265125-9	Vis à tête cylindrique M8X30		2			
071	251499-4	Boulon à tête cylindrique à six pans creux M10X25 WG		1			
072	251499-4	Boulon à tête cylindrique à six pans creux M10X25 WG		1			
073	347276-1	Etau		1			
074	931302-2	Écrou hexagonal M6		1			
075	942151-2	Rondelle élastique 6		1	*		
075-1	253428-3	SPRING WASHER 6	O	1			
076	922312-0	Boulon à tête cylindrique à six pans creux M6X12		1			
077	326801-1	Tringle 16		1			
078	232325-6	Ressort de torsion 20		1			
081	161779-9	Pare-étincelles		1			
082	265144-5	Vis à tête cylindrique M6X12		1			
083	421834-2	Coussinet		3			
086	161777-3	Socle		1			
087	961004-6	Circlip extérieur S-8		1			
088	267257-8	Rondelle plate 8		1			
089	256545-8	Axe épaulé 16		1			
090	961056-7	Circlip extérieur S-16		1			
091	267257-8	Rondelle plate 8		1			

092	347277-9	Talon de l'étau		1		
093	253903-9	Rondelle ondulée 6		1		
097	681630-2	Rondelle isolante		1		
098	135841-6	Ensemble de l'étau		1		
D10		INC. 58-60,65-69,87-92				
A01	783023-0	Cle btr 8		1		
A02	B-19881	14"CUT-OFF WHEEL		1	*	
A02-1	B-19881	14"CUT-OFF WHEEL	O	1		
E01	645275-0	Atténuateur de bruit		1		

Veuillez indiquer les pièces n ° lorsque votre commande.

Date d'impression 09/10/2024