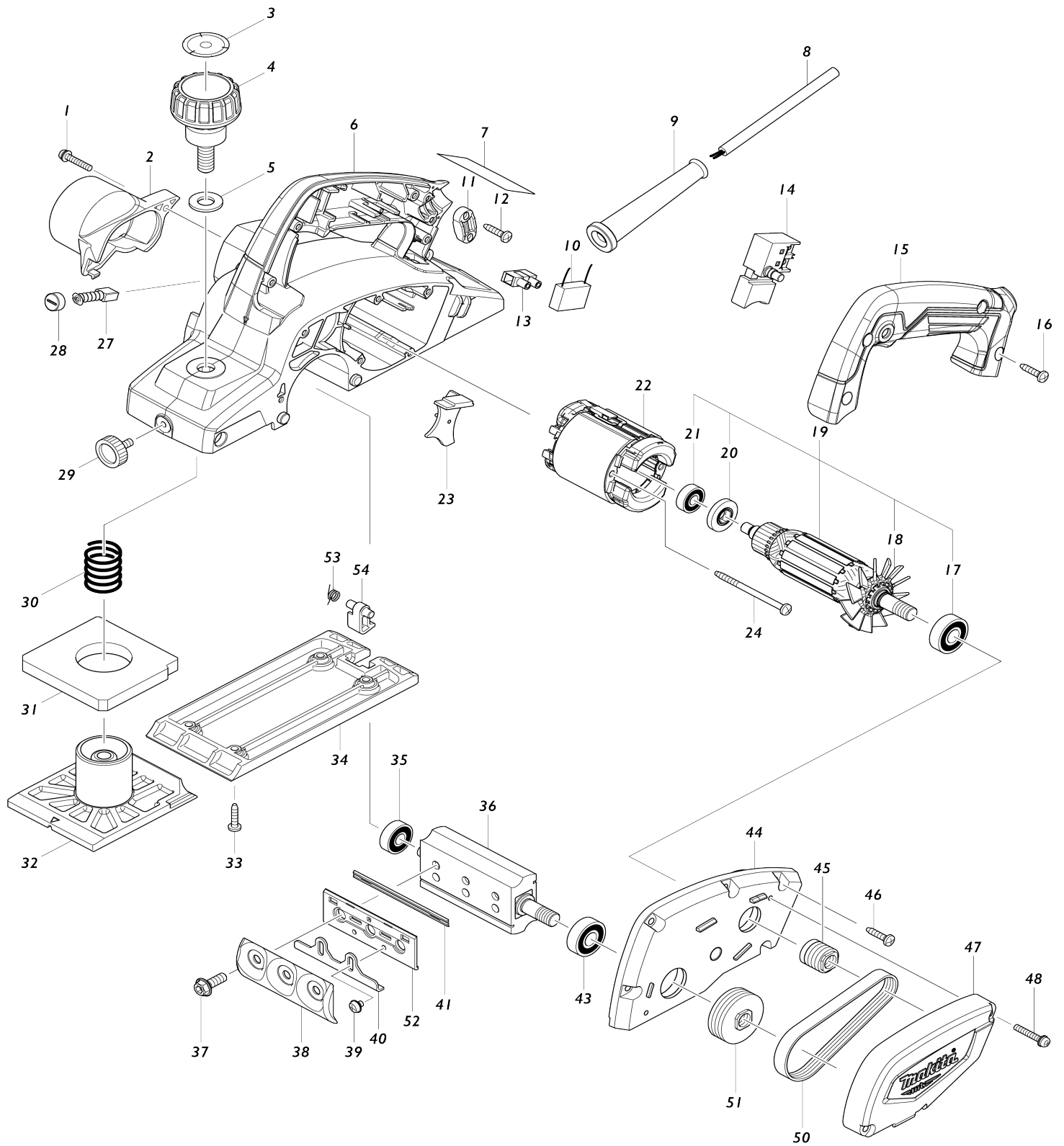


Model No.M1902 RABOT 580W 82MM



Model No.M1902 RABOT 580W 82MM

Numéro d'article	N ° de pièces	Description	Intercangeabilité	Q'ty	Nouvelle / ancienne	Note 1	Note 2
001	265147-9	Vis à tête cylindrique M4X22		1			
002	451329-1	Buse		1			
003	809N37-6	Étiquette d'échelle		1			
004	271429-9	Bouton 44		1			
005	267278-0	Rondelle plate 10		1			
006	143761-0	Carcasse cpl		1	*		
C10	643509-5	Porte-charbon 6X9		2	*		
006-1	140A24-1	Carcasse cpl	S	1			
C10	643509-5	Porte-charbon 6X9		2	*		
C11	643858-0	Porte-charbon 6X9	<	2			
007	852K30-1	Plaque signalétique M1902		1			
008	695454-0	Cordon d'alimentation 1.0-2-2.0		1	*		
008-1	665852-2	Cordon d'alimentation 1.0-2-2.0	O	1			
009	682516-3	Protège-cordon 9.3-85		1			
010	645190-8	Atténuateur de bruit		1			
011	687124-5	Collier de cordon		1			
012	266841-6	Vis taraudeuse à tête bombée 4X18		2	*		
012-1	266326-2	Vis taraudeuse à tête bombée 4X18	O	2			
013	654532-5	Block terminal 1P		1			
014	650246-4	Interrupteur TN14-3-C01-1		1	*		
014-1	650786-2	Interrupteur TN14-2-B01-1	X	1			
015	456704-6	Capot poignée		1			
016	266841-6	Vis taraudeuse à tête bombée 4X18		4	*		
016-1	266326-2	Vis taraudeuse à tête bombée 4X18	O	4			
017	210141-6	Roulement à billes 6000DDW		1			
018	240068-6	Ventilateur 52		1			
019	513479-1	Assemblage armature 240V		1			
019		INC. 17,18,20,21					
020	681672-6	Rondelle isolante		1			
021	211382-7	Roulement à billes 607ZZ		1			
022	599066-0	Ensemble pour terrain 240V		1	*		
C10	654450-7	Cosse à anneau		2	*		
C20	654501-6	Manchon a sertir non isole P-1.25		2	*		
C21	654485-8	Manchon a sertir non isole	>	2	*		
022-1	599103-0	Ensemble pour terrain 240V	S	1			
C10	654450-7	Cosse à anneau		2			
C21	654485-8	Manchon a sertir non isole	>	2			
023	456707-0	Guide du ventilateur d'assistance		1			
024	266334-3	Vis taraudeuse à tête bombée 4X60		2			
027	191940-4	Jeu de balai en carbone		1	*		
027-1	195010-1	Jeu de balai en carbone	O	1			
028	643987-9	Bouchon du support 5-8		2			
029	265757-2	Vis avec mollet M5X10		1			

030	233395-8	Ressort boudin 18		1		
031	421858-8	Coussin caoutchouc		1		
032	319418-7	Sabot avant		1		
033	266841-6	Vis taraudeuse à tête bombée 4X 18		4	*	
033-1	266326-2	Vis taraudeuse à tête bombée 4X 18	O	4		
034	318499-8	Socle		1	*	
034-1	319582-4	Socle	O	1		
035	210046-0	Roulement à billes 608ZZ		1		
036	161458-9	Tambour		1		
037	251482-1	Boulon à tête cylindrique à six pans creux M6X17		6		
038	347024-8	Jeu contre-fers		2		
039	265132-2	Vis à tête cylindrique M4X5		4		
040	345644-2	Régler la plaque		2		
043	210141-6	Roulement à billes 6000DDW		1		
044	143763-6	Palier de moteur cplt		1		
C10	263002-9	Cheville caoutchouc 4		2		
045	222163-4	Poulie en V 4-20L		1		
046	266841-6	Vis taraudeuse à tête bombée 4X 18		6	*	
046-1	266326-2	Vis taraudeuse à tête bombée 4X 18	O	6		
047	456963-2	Ceinture couvercle		1		
048	265101-3	Vis à tête cylindrique M4X25		2		
050	225092-0	Courroie pol v 4-241		1		
051	222164-2	Poulie en V 4-37		1		
052	343433-9	Plaque de fixation		2		
053	231698-4	Ressort de torsion 7		1		
054	451392-4	Pied		1	*	
054-1	413L64-1	Pied	<	1		
A01	165581-2	Guide parrallèle		1		
A02	456751-7	Jauge lame		1		
A03	783217-7	Cle btr 5		1		

Veuillez indiquer les pièces n ° lorsque votre commande.

Date d'impression 10/18/2024