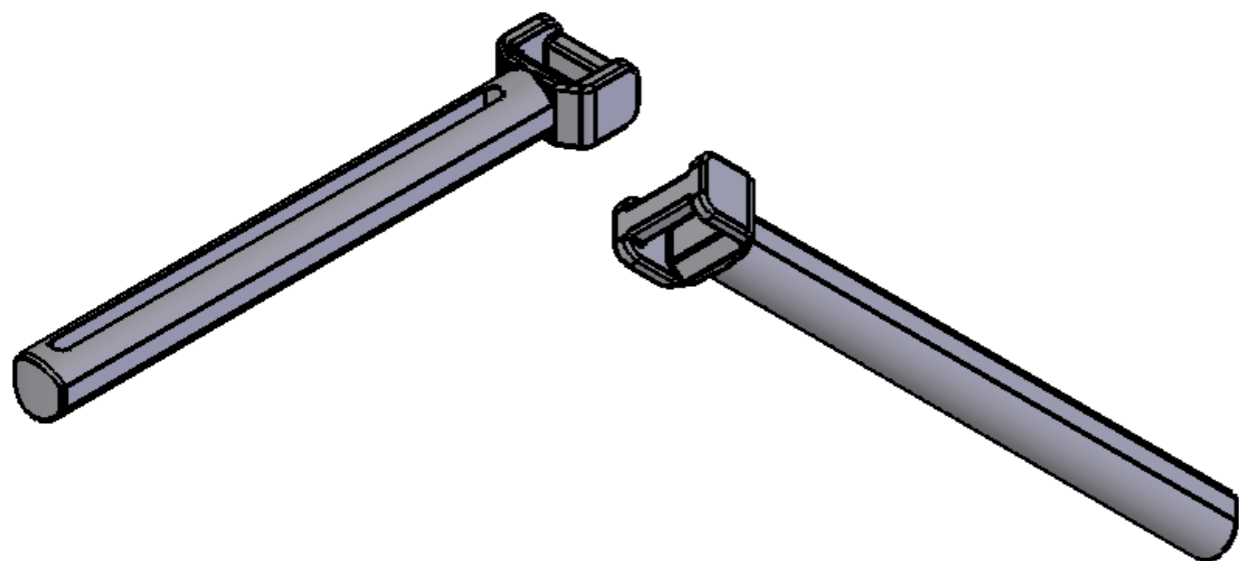


Poids du lest : 12 Kg
 Densité = 1.78
 Masse = 12016.00 g
 Volume = 6750.56 cm³



Rep	Dates	Rev.	Ver.	App.	Modifications	Dessiné	
Matière:	AS 12 F101	Tol Gén:	Echelle:	1		Vérifié	
LEST 12 kg						Approuvé	
						Code n°:	Date
						PLAN N° 00 TRA 24 Bis	
Ce plan ne peut-être reproduit ou communiqué à des tiers sans notre autorisation écrite							

NADIA Tel : 02.51 63 06 31
 Fax : 02.51.63.06.30
 E-mail : j.r.guedon@nadia