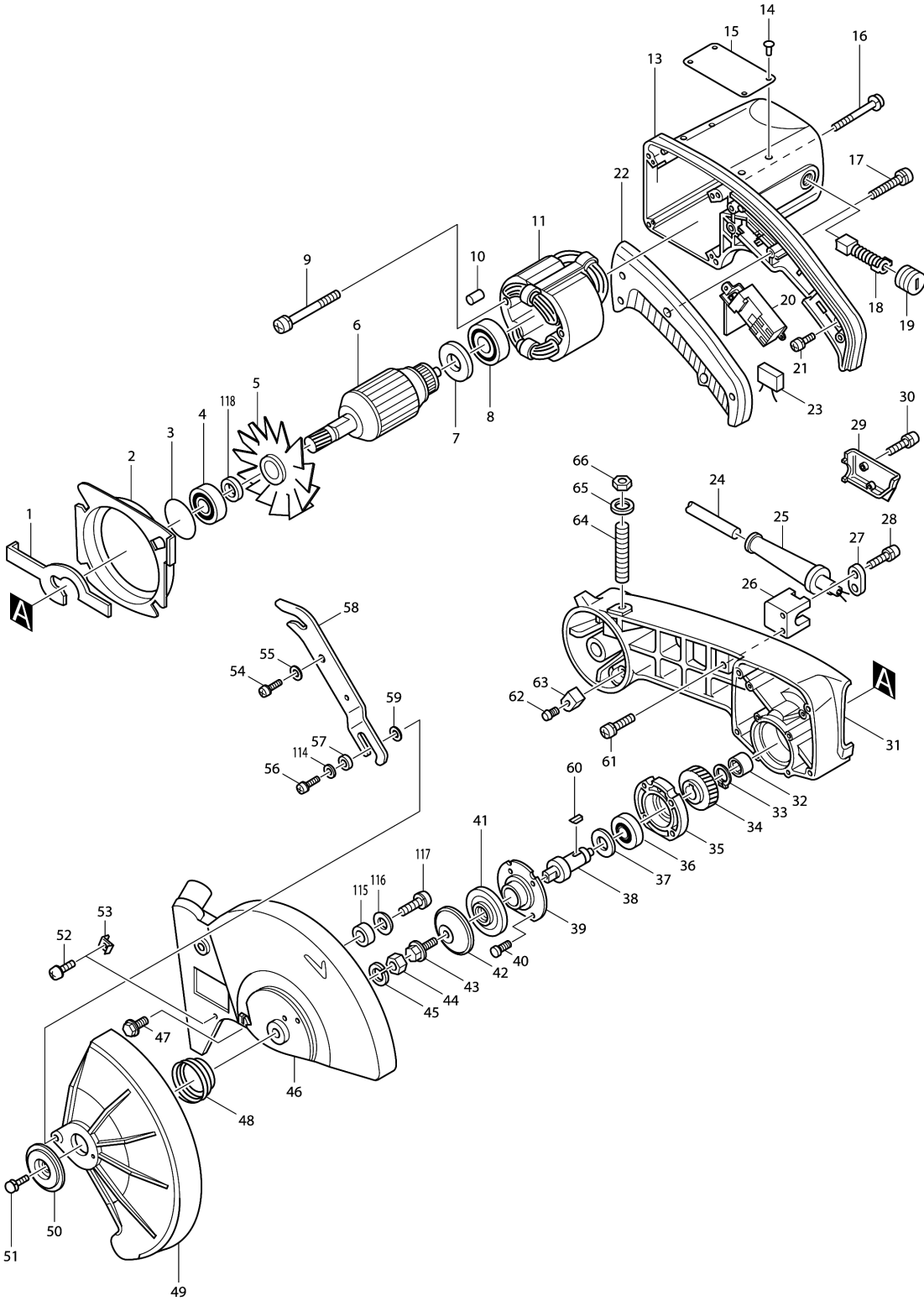
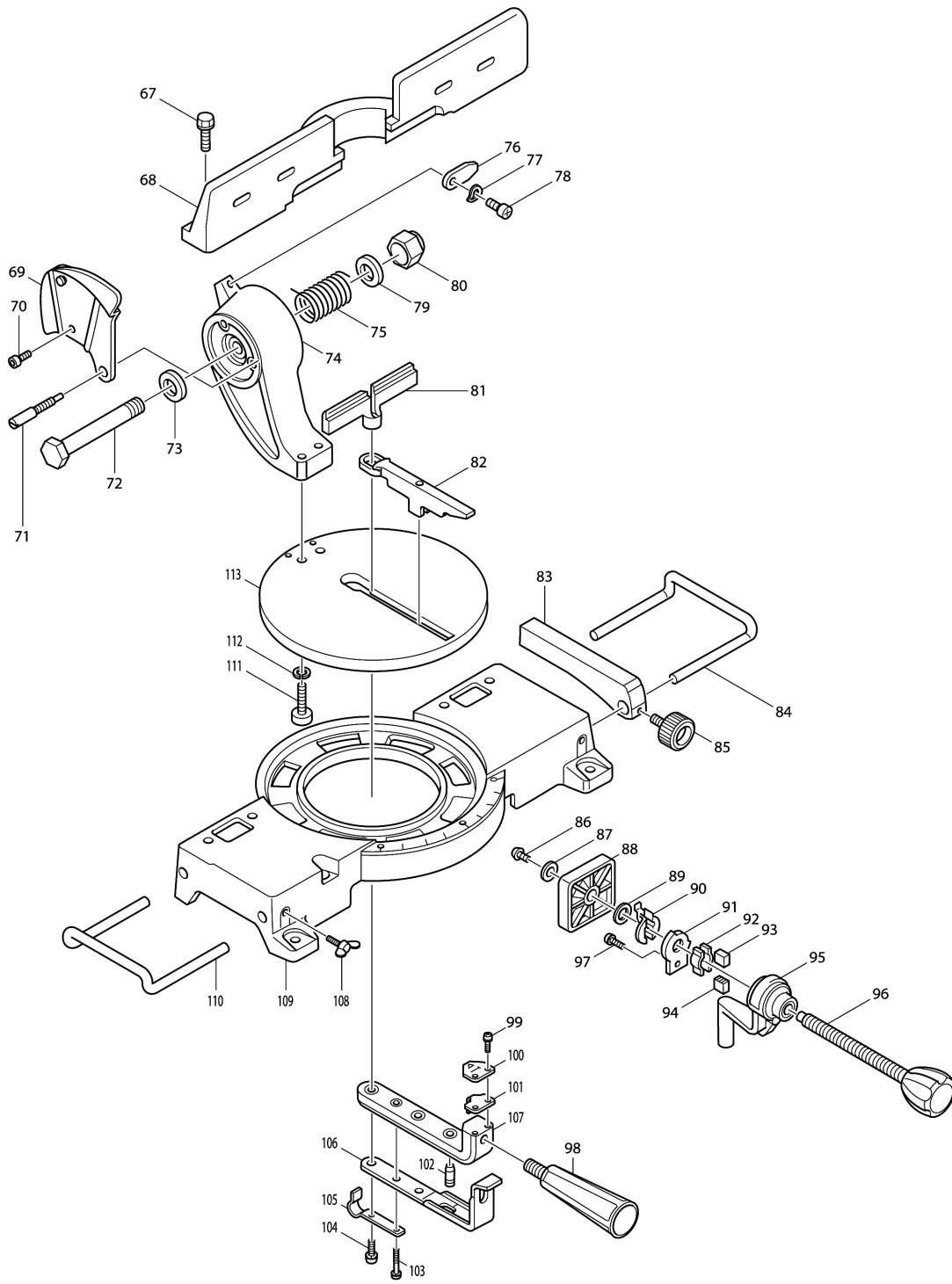


Model No.LS1440 MITER SAW 355MM



Model No.LS1440 MITER SAW 355MM



Model No.LS1440 MITER SAW 355MM

Position	Référence pièce	Description	Echange	QTE	New/Old	Option 1	Option 2	COMMENTAIRE
001	163100-8	LEVIER DE BLOCAGE 2400B		1		2	P7	
002	411466-3	GUIDE DE VENTILATEUR 24B		1		2	P9	
003	213459-4	O'RING 32		1		2	P7	
004-1	211201-7	ROULEMENT A BILLES 6002		1			P20	
005-1	241514-2	VENTILATEUR 92		1		1	P5	
006C2	516728-5	INDUIT LS1440		1		6	P42	
D10		INC. 5,7,8						
007	681623-9	RONDELLE ISOLANTE		1		65	P2	
008	211068-3	ROULEMENT A BILLES 6200LB		1		2	P9	
009-1	911290-9	VIS TETE RONDE M5X65		2		65	P2	
010	263013-4	GOUPILLE 4		1		65	P2	
011C2	526008-1	INDUCTEUR LS1440		1		1	P33	
C10	654020-2	CONNEXION CB5		2		1	P1	
C20	654502-4	MANCHON A SERTIR 2.0 NON ISOLE		2		65	P2	
013-1	140H12-0	MOTOR HOUSING COMPLETE		1				
C10	643660-1	PORTE-CHARBON 6.5-13.5		2		2	P7	
C20	810964-8	ETIQUETTE		1		0	P3	
D10		INC. 10						
015-1	854L85-8	LS1440 NAME PLATE		1				
016	251335-4	VIS TETE RONDE M5X80		4		65	P2	
017	911158-9	VIS TETE RONDE M4X30		4		0	P1	
018B_	181044-0	JEU DE CHARBON CB-153 <9100		1		4	P13	
019-1	643650-4	BOUCHON PORTE-CHARBON CB5		2		1	P4	
020-1	651153-4	INTERR. SGE220RD-1		1			P27	
021	911101-8	VIS TETE RONDE M4X6		1		0	P1	
022	410860-6	COUVERCLE POIGNEE <410836-3		1		P16		
023-1	645105-5	CONDENSATEUR ANTIPARASITES		1			P8	
024T_	666066-6	CABLE D'ALIMENTATION 1.0-2-2.5		1			P8	
025A_	682503-2	MANCHON DU CABLE 8-90		1		1	P4	
026A_	154261-5	PORTE CABLE		1		9	P12	
027A_	687001-1	BARRETTE DE FIX 15MM		1		65	P2	
028	911133-5	VIS TETE RONDE M4X18		2		0	P1	
029	411467-1	COUVERCLE DU SUPPORT 24B		1		1	P5	
030	911128-8	VIS TETE RONDE M4X16		2		0	P1	
031A2	157859-7	CARTER D'ENGRENAGE LS1440 OLD		1		P42		
C10	213459-4	O'RING 32		1		2	P7	
C20	951157-9	AXE 5-16		2		0	P1	
032	212113-7	ROULEMENT AIGUILLE 1212		1		11	P22	
033	961060-6	CIRCLIP MOD S EXT 20		1		1	P1	
034-1	226411-3	PIGNON 41 <1911		1		9	P25	
035	315055-5	BOITE DE ROULEMENT LS140		1		13	P23	
036	211306-3	ROULEMENT A BILLES 6204		1		75	P21	
037	253327-9	RONDELLE PLATE 20		1		0	P1	
038	321729-8	AXE LS1400		1		9	P25	

Please order the parts with part number.

Print Date 22/5/2019

Model No.LS1440 MITER SAW 355MM

Position	Référence pièce	Description	Echange	QTE	New/Old	Option 1	Option 2	COMMENTAIRE
039	285649-9	PLAQUE D'APPUI DE RLT 72		1		2	P7	
040	912231-8	VIS TETE FRAISEE M5X16-2		4		0	P1	
041A_	224250-5	FLASQUE INTERIEUR		1		13	P23	
042A_	224249-0	FLASQUE EXTERIEUR 90		1		11	P22	
043	251644-1	VIS HEX COLLERETTE M8X20		1		1	P5	
044	931302-2	ECROU HEX.M6		1		0	P3	
045	942151-2	RONDELLE GROWER MX6		1		0	P1	
046-1	154924-3	CARTER DE LAME LS1440		1		P44	P44	
C10	817932-2	CAUTION LABEL		1				
047	265324-3	VIS HEX COLLERETTE M8X12		1		1	P5	
048	231939-8	RESSORT 30		1		1	P6	
049-1	419482-9	CARTER DE PROTEC LS1440		1		3	P31	
050	343358-7	PLAQUE CENTRALE		1		2	P7	
051	923311-5	VIS 6X12		1		0	P1	
052	911206-4	VIS TETE RONDE M6X10		2		0	P1	
053	343492-3	BUTEE DE BLOCAGE LS1440		2		0	P3	
054	251333-8	VIS TETE RONDE M8		1		0	P1	
055	253878-2	RONDELLE 10		1		65	P2	
056	251339-6	VIS TETE RONDE M8		1		1	P6	
057	257146-5	ANNEAU 10 LS1440		1		1	P5	
058-1	343792-1	GUIDE LS1440		1		85	P16	
059	253731-2	RONDELLE PLATE 8		1		65	P2	
060	254203-0	CLAVETTES CARREE C 4		1		2	P7	
061	911121-2	VIS TETE RONDE M4X14		2		0	P1	
062-1	251399-8	VIS TETE RONDE M5		1		0	P1	
063	411479-4	DOUILLE CAOUTCHOUC 2400B		1		2	P8	
064	251959-6	VIS M10X80		1		1	P5	
065	941252-3	RONDELLE PLATE MX10		1		65	P2	
066	931501-6	ECROU HEX STANDARD M10		1		1	P4	
067	921551-9	BOULON M10X30		4		65	P2	
068-1	318866-7	GUIDE PARALLELE		1		4	P39	
069	163279-5	SUPPORT LS1440		1		5	P17	
070	922331-6	VIS TETE CREUSE M6X20		1		0	P1	
071	322144-9	VIS M10 LS1440		1		2	P8	
072	251698-8	VIS TETE HEX M16		1		55	P14	
073	253771-0	RONDELLE PLATE 16		1		0	P3	
074-2	154929-3	BRAS SUPPORT LS1440		1		6	P42	
C11	256738-7	PIN 5		1				
075	231533-6	RESSORT 33 LS1400		1		1	P20	
076	341926-0	PLAQUE D'ARRET		1		1	P6	
077	253948-7	RONDELLE 8		1		0	P1	
078	251298-4	VIS M8		1		0	P3	
079	253771-0	RONDELLE PLATE 16		1		0	P3	
080	252044-8	ECROU AUTO-SERRANT M16X2		1		2	P7	
081-1	419483-7	BUTEE DE COPEAUX LS1440		1		25	P11	
082-1	453636-8	PLAQUE		1		2	P9	

Please order the parts with part number.

Print Date 22/5/2019

Model No.LS1440 MITER SAW 355MM

Position	Référence pièce	Description	Echange	QTE	New/Old	Option 1	Option 2	COMMENTAIRE
083	312511-6	BUTEE REGLAGE SERVANTE		1		11	P22	
084	322027-3	SERVANTE 2400		1		45	P19	
085	251804-5	VIS CAPUCHON M6X12		1		1	P6	
086	911317-5	VIS TETE RONDE M6X14		1		0	P1	
087	253047-5	RONDELLE 6		1		0	P1	
088	315891-9	MORS D'ETAU		1		11	P22	
089	253744-3	RONDELLE 12		1		0	P3	
090	341912-1	SUPPORT D'ECROU		1		0	P3	
091	342967-9	PLAQUE		1		0	P3	
092	341911-3	PROTECTEUR		2		1	P4	
093	321490-7	1/2 GUIDE FILETE SUPERIEUR		1		2	P15	
094	321491-5	1/2 GUIDE FILETE INFERIEUR		1		2	P15	
095-1	151201-4	SUPPORT D'ETAU		1		5	P27	
C10	816182-6	PLAQUETTE INDICATRICE		1				
096	271275-0	POIGNEE 45		1		45	P28	
097	911216-1	VIS TETE RONDE M5X14		1		0	P1	
098	273436-8	POIGNEE 37 (<1828)		1		55	P14	
099	911108-4	VIS HEX M4x8		2			P1	
100	816657-5	PLAQUE INDICATION		1		65	P2	
101	342823-3	PLAQUE		1		0	P3	
102	321981-8	LOQUET		1		0	P3	
103	911256-9	VIS TETE RONDE M5X35		1		0	P1	
104	921456-3	VIS HEXAGONALE 8X35		2		65	P2	
105	232093-1	RESSORT PLAT		1		2	P8	
106	343359-5	RESSORT A LOQUET		1		45	P19	
107	311795-3	COMMANDE PLATEAU		1		35	P30	
108-2	911223-4	VIS HEX M5X16		2		0	P1	
109	140H09-9	BASE COMPLETE		1				
C10	810965-6	ETIQUETTE		1		65	P2	
C20	953206-8	RIVET 2-5		3				
C30	813L22-1	CAUTION LABEL		2				
110	322027-3	SERVANTE 2400		1		45	P19	
111	922562-7	VIS HEXAGONALE 10X40		2		65	P2	
112	942251-8	RONDELLE GROWER 10		2		65	P2	
113	311796-1	PLATEAU TOURNANT		1		8	P46	
114	253878-2	RONDELLE 10		1		65	P2	
115	262044-0	ANNEAU CAOUTCHOUC 12		1		1	P4	
116	253011-6	RONDELLE PLATE 6		1		65	P1	
117	911216-1	VIS TETE RONDE M5X14		1		0	P1	
118	267710-4	RONDELLE 15		1		1	P5	
400	782212-4	CLE A DOUILLE 13		1		2	A4	
402	122330-0	SAC A POUSSIERE		1		2	A24	
D10		INC. 403						
403	410602-8	FERMETURE		1		2	P7	
405	411478-6	BOUTON DE SECURITE		2			P3	
500-2	122563-7	ETAU COMPLET LS1440		1		8	A34	
D10		INC. 86-97						

Please order the parts with part number.

Print Date 22/5/2019

Model No.LS1440 MITER SAW 355MM

Position	Référence pièce	Description	Echange	QTE	New/Old	Option 1	Option 2	COMMENTAIRE
900	321140-4	SUPPORT TUYAU		1		0	P1	
901	911106-8	VIS TETE RONDE M4X5-8		1		0	P1	
902	411477-8	VERROUILLAGE 2400B		1		P3		
903	411478-6	BOUTON DE SECURITE		1			P3	
912	646071-9	BOBINAGE		1		2	P8	
916	345196-3	PLAQUE SECURITE 9032		1		0	P3	
918	266192-7	VIS AUTOFOREUSE 4X14		1		0	P1	
921	251896-4	VIS M5X20		1		1	P5	
922	122540-9	ETAU LS1214		1		4	A16	
B01	196041-3	VISE SET		1				
D10		INC. 921,922						

Please order the parts with part number.

Print Date 22/5/2019