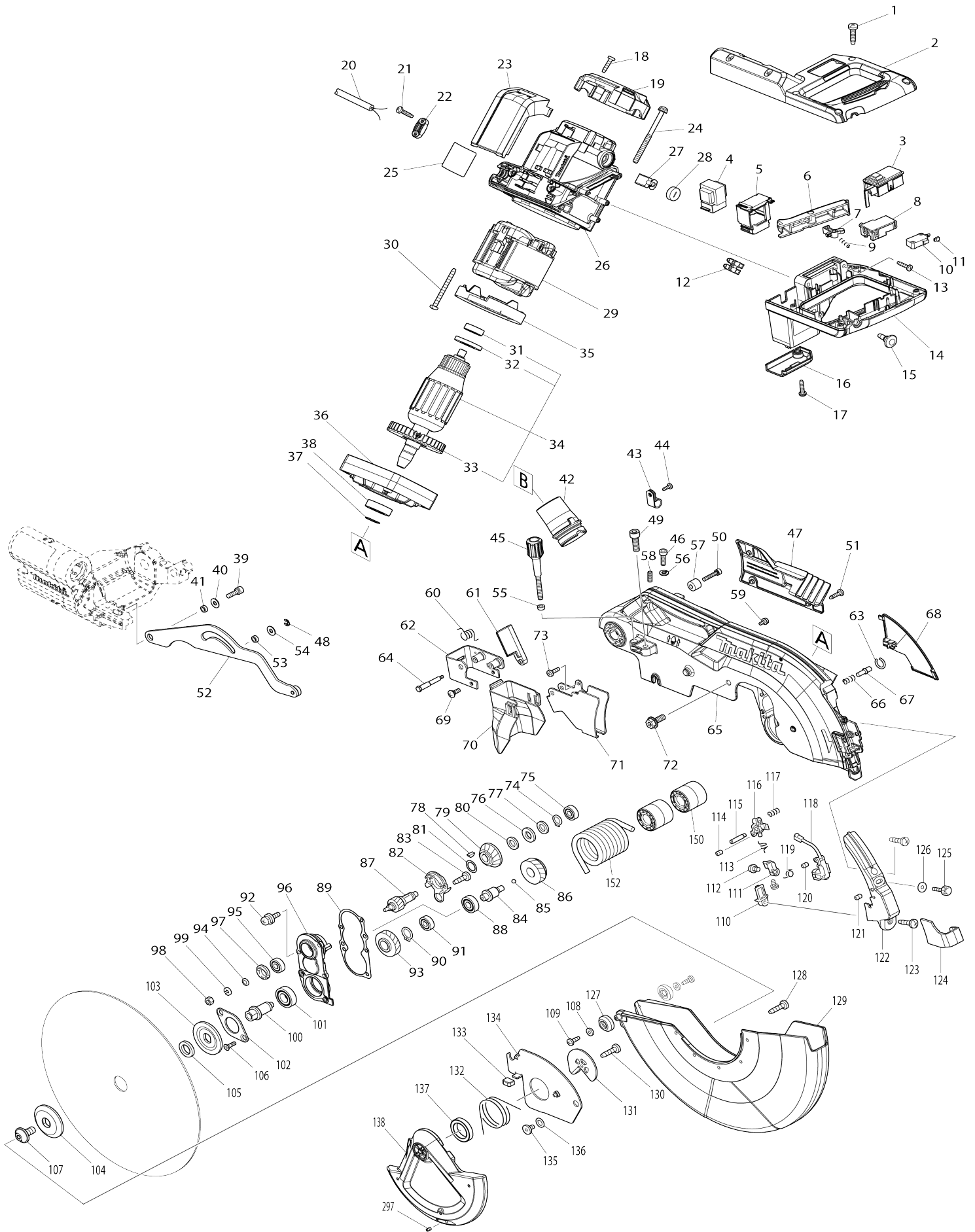
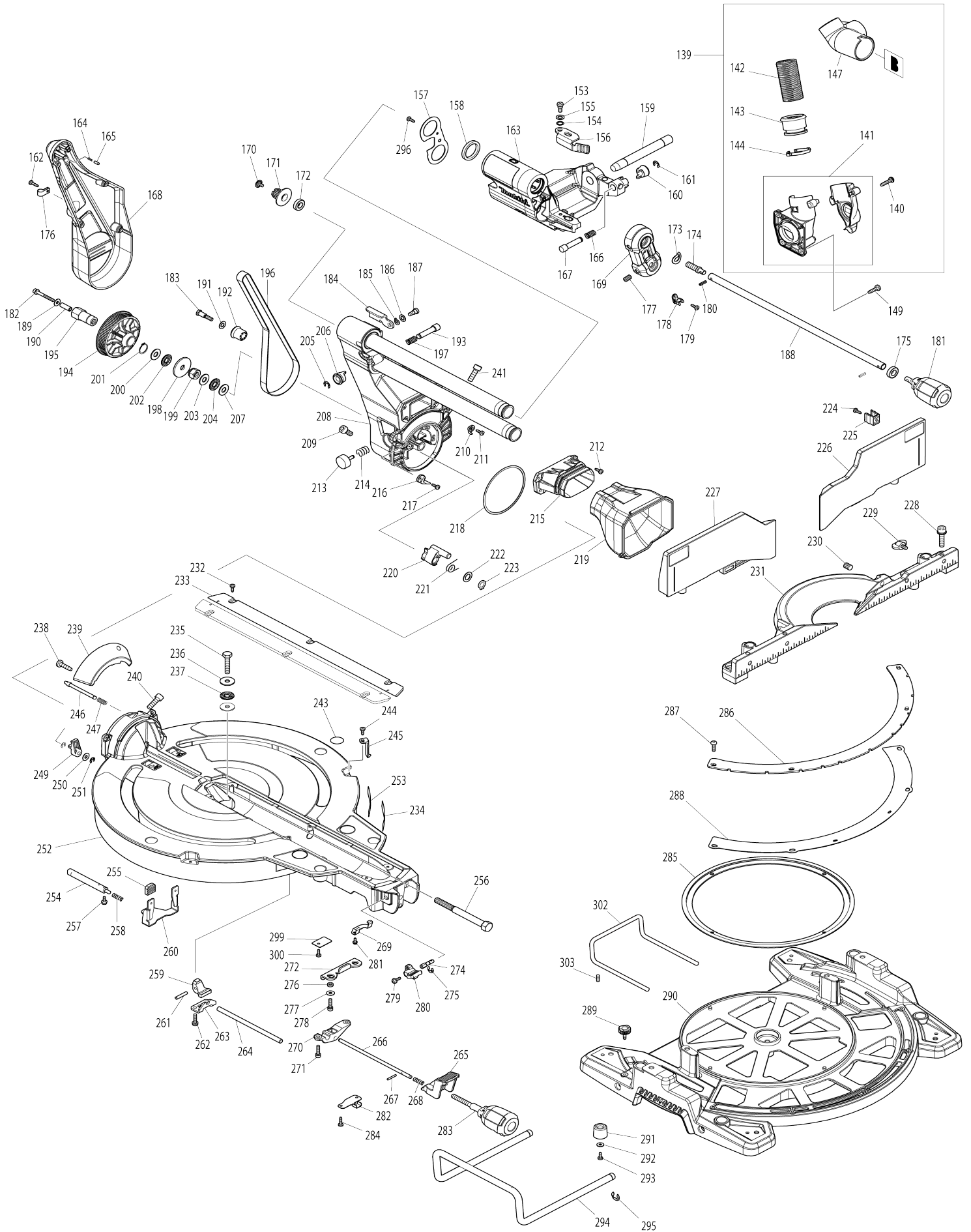


Model No.LS1219L SCIE RADIALE 305mm 1510W



Model No.LS1219L SCIE RADIALE 305mm 1510W



032	681642-5	Rondelle isolante		1		
033	240001-8	Ventilateur 80		1		
034	517844-6	Assemblage armature 240V		1		
034		INC. 31-33				
035	451194-8	Chicane		1		
036	318471-0	Support moteur		1		
037	961057-5	Circlip extérieur S-17		1		
038	211275-8	Roulement à billes 6003DDW		1		
039	922331-6	Boulon à tête cylindrique à six pans creux M6X20 W		1		
040	253804-1	Rondelle plate 6		1		
041	257163-5	Anneau 6		1	*	
041-1	257461-7	Anneau 6	X	1		
042	457704-9	Raccord à poussière		1	*	
042-1	459250-8	Raccord à poussière	S	1		
043	687042-7	Collier de cordon		1		
044	266034-5	Vis taraudeuse à tête bombée 4X16		1		
045	251554-2	Vis avec mollet M6X40		1		
046	922332-4	Boulon à tête cylindrique à six pans creux M6X20		1		
047	458146-0	Plaque logo		1		
048	961018-5	Circlip (EXT) E-5		1		
049	251547-9	Boulon à tête cylindrique à six pans creux M8X25		1		
050	922251-4	Boulon à tête cylindrique à six pans creux M5X30 W		1		
051	266034-5	Vis taraudeuse à tête bombée 4X16		3		
052	144929-1	Plaque de liaison		1	*	
052-1	140J53-8	Plaque de liaison	<	1		
053	257163-5	Anneau 6		1	*	
053-1	257461-7	Anneau 6	X	1		
054	253804-1	Rondelle plate 6		1		
055	262001-8	Bague en uréthane 5		1		
056	942151-2	Rondelle élastique 6		1	*	
056-1	253428-3	SPRING WASHER 6	O	1		
057	257449-7	Manche 6		1		
058	266321-2	Vis de serrage à six pans creux (vis sans bout plat) M6X16		1		
059	911114-9	Vis à tête cylindrique M4X10 WG		2		
060	231675-6	Ressort de torsion 11		1	*	
060-1	232412-1	Ressort de torsion 11	X	1		
061	457764-1	Plaque de guide de poussière		1		
062	161647-6	Support pour protecteur		1		
063	231928-3	Jonc de retenue 8		1		
064	251544-5	Boulon à tête hexagonale et épaulement M4		1		
065	144918-6	Complète lame de cas		1	*	
C10	263005-3	Cheville caoutchouc 6		3	*	
C20	810064-4	Étiquette d'avertissement		1	*	
C30	810354-5	Étiquette de faisceau laser		1	*	
065-1	140F83-5	Complète lame de cas	<	1		
C10	263005-3	Cheville caoutchouc 6		3		

C20	810064-4	Étiquette d'avertissement		1		
C30	810354-5	Étiquette de faisceau laser		1		
066	231240-1	Ressort boudin 7		1		
067	256633-1	Goupille de bride 6		1		
068	458148-6	Chape de plomb		1		
069	265028-7	Vis à tête cylindrique large M4X1 1		1	*	
069-1	265D50-8	Vis à tête cylindrique M4X11	O	1	*	
069-2	265028-7	Vis à tête cylindrique large M4X1 1	O	1		
070	422235-7	Protecteur		1		
071	347308-4	Garde plaque		1		
072	266283-4	Boulon hex. à six pans creux à tête de flasque hexagonale M8X20		1		
073	266020-6	Vis taraudeuse à tête bombée 4X 12		1		
074	961052-5	Circlip extérieur S-12		1		
075	210005-4	Roulement à billes 608DDW		1		
076	261104-5	Une rondelle en caoutchouc 12		1		
077	253744-3	Rondelle plate 12		1		
078	254001-2	Clavette woodr 4		1		
079	227550-2	Roue conique à denture spirale 3 2		1		
080	253744-3	Rondelle plate 12		1		
081	253313-0	Rondelle mince 14		1		
082	451002-3	Support graisse		1		
083	266026-4	Vis taraudeuse à tête bombée 4X 12		2		
084	325643-0	Arbre-pignon		1		
085	216024-8	Bille acier 4		1		
086	227702-5	Pignon hélicoïdal 27		1		
087	227701-7	Pignon hélicoïdal 14		1		
088	210067-2	Roulement à billes 6000ZZ		1		
089	442147-8	Joint		1		
090	961055-9	Circlip extérieur S-15		1		
091	210005-4	Roulement à billes 608DDW		1		
092	911223-4	Vis à tête cylindrique M5X16 WR		3		
093	227703-3	Pignon hélicoïdal 28		1		
094	267010-2	Rondelle plate 5		1		
095	210005-4	Roulement à billes 608DDW		1		
096	158957-0	Boîtier de roulement complet		1		
C10	263002-9	Cheville caoutchouc 4		1		
097	285847-5	Pièce de retenue de roulement 1 4-23		1		
098	931202-6	Écrou hexagonal M5		1		
099	942101-7	Rondelle élastique 5		1	*	
099-1	253427-5	SPRING WASHER 5	O	1		
100	325644-8	Broche		1		
101	211236-8	Roulement à billes 6002DDW		1		
102	285732-2	Pièce de retenue de roulement 5 1		1		
103	224431-1	Flasque intérieur 53		1		
104	224432-9	Flasque extérieur 53		1		
105	257262-3	Anneau 16		1		

106	265034-2	Vis tete fraisee M5X16		2	*		
106-1	265D49-3	Vis tete fraisee M5X16	O	2	*		
106-2	265034-2	Vis tete fraisee M5X16	O	2			
107	266755-9	Boulon à tête creuse de flasque hexagonale M10X20		1			
108	941051-3	Rondelle plate 4		2			
109	266020-6	Vis taraudeuse à tête bombée 4X 12		2			
110	418104-8	Lentille		1			
111	419378-4	Bloquer B		1			
112	911003-8	Vis à tête cylindrique M3X6 WR		2			
113	231664-1	Ressort de torsion 9		1			
114	266318-1	Vis de serrage à six pans creux (vis sans bout plat) M4X6		1			
115	266306-8	Vis à épaulement M5		1			
116	419379-2	Bloquer C		1			
117	233471-8	Ressort boudin 6		1			
118	638651-5	Laser		1			
119	231664-1	Ressort de torsion 9		1			
120	266318-1	Vis de serrage à six pans creux (vis sans bout plat) M4X6		1			
121	266229-0	Vis de serrage à six pans creux (vis sans tête bout cuvette) M5X8		2			
122	451195-6	Carter laser		1	*		
122-1	458903-6	Carter laser	<	1			
123	266034-5	Vis taraudeuse à tête bombée 4X 16		2			
124	457664-5	Dispositif de protection		1			
125	265753-0	Vis avec mollet M5X24		1			
126	253807-5	Rondelle plate 5		1	*		
126-1	267066-5	Rondelle plate 5	X	1			
127	424193-3	Rouleau		2			
128	266385-6	Vis taraudeuse à tête bombée 4X 14		3			
129	458144-4	Coque de protection B		1			
130	266385-6	Vis taraudeuse à tête bombée 4X 14		1			
131	347213-5	Enjoliveur		1			
132	231634-0	Ressort de torsion 45		1			
133	424190-9	Coussinet		1			
134	347214-3	Centre couvercle		1			
135	265985-9	Boulon à tête à épaulement hexagonal M6X9		1			
136	253932-2	Rondelle ondulée 10		1			
137	210168-6	Roulement à billes 6805DDW		1			
138	458437-9	Coque de protection A		1			
139	126792-4	Ensemble du raccord à poussière		1	*		
139		INC. 140-144,147			*		
139-1	127274-9	Ensemble du raccord à poussière	S	1	*		
C10	458939-5	Bouton A	S	1	*		
C20	232485-4	Ressort boudin 5	S	1	*		
139-1		INC. 140-144,147			*		
139-2	127274-9	Ensemble du raccord à poussière	O	1			

		e				
C10	458939-5	Bouton A		1		
C20	232485-4	Ressort boudin 5		1		
139-2		INC. 141-144,147				
140	265995-6	Vis taraudeuse à tête bombée 4X 18		3	*	
141	183H71-1	Jeu de raccord tuyau		1	*	
141-1	413J67-3	Connecteur de tuyau	S	1		
142	245048-7	Tuyau 28-0.5		1		
143	457672-6	Manche		1		
144	457673-4	Barre d'arret		1		
147	458198-1	Joint de tuyau		1	*	
147-1	459249-3	Joint de tuyau	S	1		
149	266034-5	Vis taraudeuse à tête bombée 4X 16		3		
150	458149-4	Manche 17		2		
152	233542-1	Ressort de torsion 40		1		
153	251267-5	Vis à tête cylindrique large M6		1		
154	253948-7	Rondelle ondulée 8		1		
155	253835-0	Rondelle plate 8		1		
156	347221-6	Arret tubulure		1		
157	347222-4	Plaque tubulure		1		
158	262076-7	Rondelle feutre 30		2		
159	326994-4	Tringle 16		1		
160	271437-0	Bouton 22		1		
161	961013-5	Circlip (EXT) E-7		1		
162	266034-5	Vis taraudeuse à tête bombée 4X 16		4		
163	144912-8	Tubulure		1		
C10	263005-3	Cheville caoutchouc 6		2		
164	233151-6	Ressort boudin 4		1		
165	256364-2	Goupille 4		1		
166	232384-0	Ressort boudin 10		1		
167	326977-4	Axe épaulé tête plate		1		
168	458145-2	Couvercle de bras		1		
169	144658-6	Butée complète		1		
C10	812X89-8	Étiquette d'exploitation		1		
170	265008-3	Vis d'épaulement M5		1		
171	222191-9	Poulie 17-19.3		1		
172	210167-8	Roulement à billes 6900LLB		1		
173	267804-5	Rondelle ondulée 15		1		
174	326975-8	Arbre		1		
175	210167-8	Roulement à billes 6900LLB		1		
176	687042-7	Collier de cordon		1		
177	913416-9	Vis de serrage à six pans creux (vis sans tête bout cuvette) M8X12		2		
178	416536-3	Support à clé		1		
179	266026-4	Vis taraudeuse à tête bombée 4X 12		1		
180	951107-4	Goupille elastique 4-14		2		
181	273016-0	Manche 50B		1		
182	266440-4	Boulon à tête cylindrique à six pans creux M5X40		1	*	

182-1	265B37-8	Boulon à tête cylindrique à six pans creux M5X40 WM	O	1	*		
182-2	265D57-4	Boulon à tête cylindrique à six pans creux M5X40 WM	O	1			
183	251545-3	Boulon à tête hexagonale et épaulement M6		1			
184	144930-6	Levier d'arrêt complet		1			
C10	812X87-2	Étiquette d'exploitation		1			
185	253948-7	Rondelle ondulée 8		1			
186	253835-0	Rondelle plate 8		1			
187	251267-5	Vis à tête cylindrique large M6		1			
188	327054-5	Goupille 9-418		1			
189	253194-2	Rondelle plate 5		1			
190	257436-6	Manche 5		1			
191	253165-9	Rondelle plate 8		1			
192	457666-1	Manche 20		1			
193	326977-4	Axe épaulé tête plate		1			
194	222192-7	Poulie 17-87.8		1			
195	327053-7	Écrou hexagonal M10-19		1			
196	225102-3	Courroie 15-810		1			
197	232384-0	Ressort boudin 10		1			
198	253388-9	Rondelle plate 10		1			
199	252244-0	Écrou de blocage hexagonal M10-17		1			
200	253024-7	Rondelle plate 10		1			
201	961057-5	Circlip extérieur S-17		1			
202	216413-7	Butee a aiguilles 1024		1			
203	253024-7	Rondelle plate 10		1			
204	216413-7	Butee a aiguilles 1024		1			
205	961013-5	Circlip (EXT) E-7		1			
206	271437-0	Bouton 22		1			
207	253024-7	Rondelle plate 10		1			
208	144911-0	Bras complet		1			
C10	812X88-0	Étiquette d'exploitation		1			
209	251547-9	Boulon à tête cylindrique à six pans creux M8X25		1			
210	458151-7	Index R		1			
211	266026-4	Vis taraudeuse à tête bombée 4X12		1			
212	266034-5	Vis taraudeuse à tête bombée 4X16		4			
213	415208-7	Bouton de dégagement		1			
214	233031-6	Ressort boudin 12		1			
215	457654-8	Support de guide de poussière		1			
216	458150-9	Index L		1			
217	266026-4	Vis taraudeuse à tête bombée 4X12		1			
218	253389-7	Rondelle 94		1			
219	422229-2	Guide de poussière		1			
220	319593-9	Barre d'arrêt		1			
221	231646-3	Ressort de torsion 14		1			
222	253744-3	Rondelle plate 12		1			
223	961052-5	Circlip extérieur S-12		1			
224	266026-4	Vis taraudeuse à tête bombée 4X		2			

		12				
225	457668-7	Servante		2		
226	144925-9	Guide supérieur R complet		1		
C10	810503-4	Étiquette d'avertissement		1		
227	144922-5	Guide supérieur L complet		1		
C10	810503-4	Étiquette d'avertissement		1		
228	922458-2	Boulon à tête cylindrique à six pans creux M8X35 WR		4		
229	251887-5	Vis avec mollet M6X10		2		
230	251561-5	Vis de serrage à six pans creux (vis sans bout plat) M10X12		2		
231	319565-4	Guide		1		
232	266026-4	Vis taraudeuse à tête bombée 4X12		6		
233	451201-7	Plateau de découpe		2		
235	265442-7	Boulon à tête hexagonale M8X40		1		
236	253852-0	Rondelle plate 8		2		
237	216413-7	Butee a aiguilles 1024		1		
238	266385-6	Vis taraudeuse à tête bombée 4X14		2		
239	458147-8	Plaque de graduation		1		
240	251547-9	Boulon à tête cylindrique à six pans creux M8X25		1		
241	251547-9	Boulon à tête cylindrique à six pans creux M8X25		1		
243	813L22-1	Étiquette d'avertissement		2		
244	266026-4	Vis taraudeuse à tête bombée 4X12		2		
245	457702-3	Index		2		
246	326970-8	Axe épaulé tête plate 8		1		
247	234122-6	Ressort boudin 6		1		
249	457657-2	Levier 25		1		
250	253804-1	Rondelle plate 6		1		
251	961018-5	Circlip (EXT) E-5		2		
252	144928-3	Socle rotatif complet		1		
252		INC. 243,253				
253	812X85-6	Étiquette d'avertissement		1		
254	326973-2	Tringle 12		1		
255	286039-9	Capuchon		2		
256	326976-6	Axe central		1		
257	911113-1	Vis à tête cylindrique M4X10 WR		2		
258	231325-3	Ressort boudin 6		1		
259	310803-7	Verrou		1		
260	347217-7	Plaque de levier		1		
261	256186-0	Goupille 5		1		
262	911231-5	Vis à tête cylindrique M5X20 W		2		
263	347219-3	Support de butée		1		
264	327052-9	Tige		1		
265	457656-4	Levier de verrouillage		1		
266	327051-1	Goupille 6		1		
267	256158-5	Goupille 3		1		
268	231325-3	Ressort boudin 6		1		
269	347237-1	Came plate		1		
270	319592-1	Support de goupille		1		

271	922231-0	Boulon à tête cylindrique à six pans creux M5X20 W		2			
272	347216-9	Plaque pivot		1			
274	326972-4	Tringle 6		1			
275	961011-9	Circlip (EXT) E-4		1			
276	257425-1	Anneau 5		2			
277	253194-2	Rondelle plate 5		2			
278	922231-0	Boulon à tête cylindrique à six pans creux M5X20 W		2			
279	911113-1	Vis à tête cylindrique M4X10 WR		1			
280	144656-0	Levier 25 complet		1			
C10	263005-3	Cheville caoutchouc 6		1			
281	911008-8	Vis à tête cylindrique M3X8 WR		1			
282	345272-3	Plaque de levier		1			
283	273015-2	Manche 50A		1			
284	266026-4	Vis taraudeuse à tête bombée 4X12		2			
285	457655-6	Glissiere plaque		1			
286	347223-2	Regle graduee		1	*		
286-1	347412-9	Regle graduee	<	1			
287	251546-1	Vis à tête cylindrique large M5		4			
288	347218-5	Plaque pivot onglet		1			
289	265786-5	Vis avec mollet M5X16		2			
290	310891-4	Socle		1	*		
290-1	310891-4	Socle	O	1			
291	421845-7	Pied		4			
292	267195-4	Rondelle plate 4		4			
293	266026-4	Vis taraudeuse à tête bombée 4X12		4			
294	327095-1	Servante 200		2	*		
295	961015-1	Circlip (EXT) E-9		2			
296	266026-4	Vis taraudeuse à tête bombée 4X12		1			
297	266318-1	Vis de serrage à six pans creux (vis sans bout plat) M4X6		1			
299	232249-6	Ressort à lame		1			
300	266026-4	Vis taraudeuse à tête bombée 4X12		1			
301	688131-1	Filtre de ligne		1	*		
301-1	688131-1	Filtre de ligne	O	1			
302	327145-2	Servante 90		1			
303	266213-5	Vis de serrage à six pans creux (vis sans bout plat) M5X12		1			
304	232249-6	Ressort à lame		1			
305	319815-7	Socle secondaire	S	2			
306	327315-3	Tringle 12	S	4			
307	911113-1	Vis à tête cylindrique M4X10 WR	S	4			
308	347509-4	Sous clôture	S	2			
309	922443-5	Boulon à tête cylindrique à six pans creux M8X25 WR	S	4			
A01	122852-0	Ensemble du sac à poussière		1			
C10	410602-8	Fermeture		1			
A02	126617-2	Ensemble de l'étau		1			
A02		COMPO-PARTS					

A03	762001-3	Equerre		1			
A04	B-04606	TCT SAW BLADE 305X30X70T		1	*		
A04-1	B-67309	TCT BLADE305X60T WOOD EFFIC UT	X	1			
A05	781044-6	Cle btr 6		1			
A06	783208-8	Cle btr 2.5		1			
F02	192628-9	Ensemble de butées pour moulu re couronnée		1			
F04	191C01-8	Ensemble d'assemblage du socle secondaire		1			
F06	198687-1	Jeu de supports		1			
F07	198688-9	Jeu de supports		1			

Veuillez indiquer les pièces n ° lorsque votre commande.

Date d'impression 10/18/2024