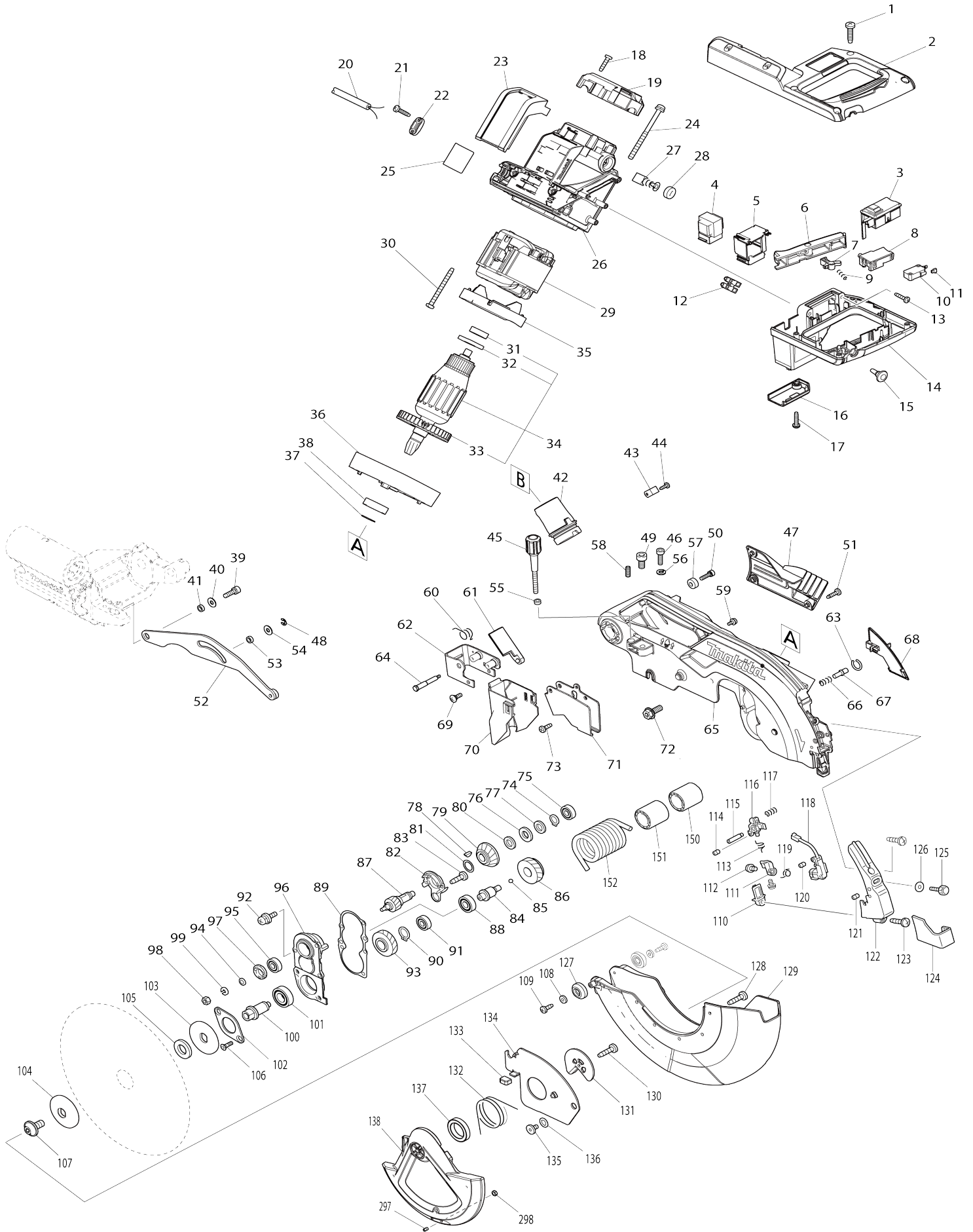
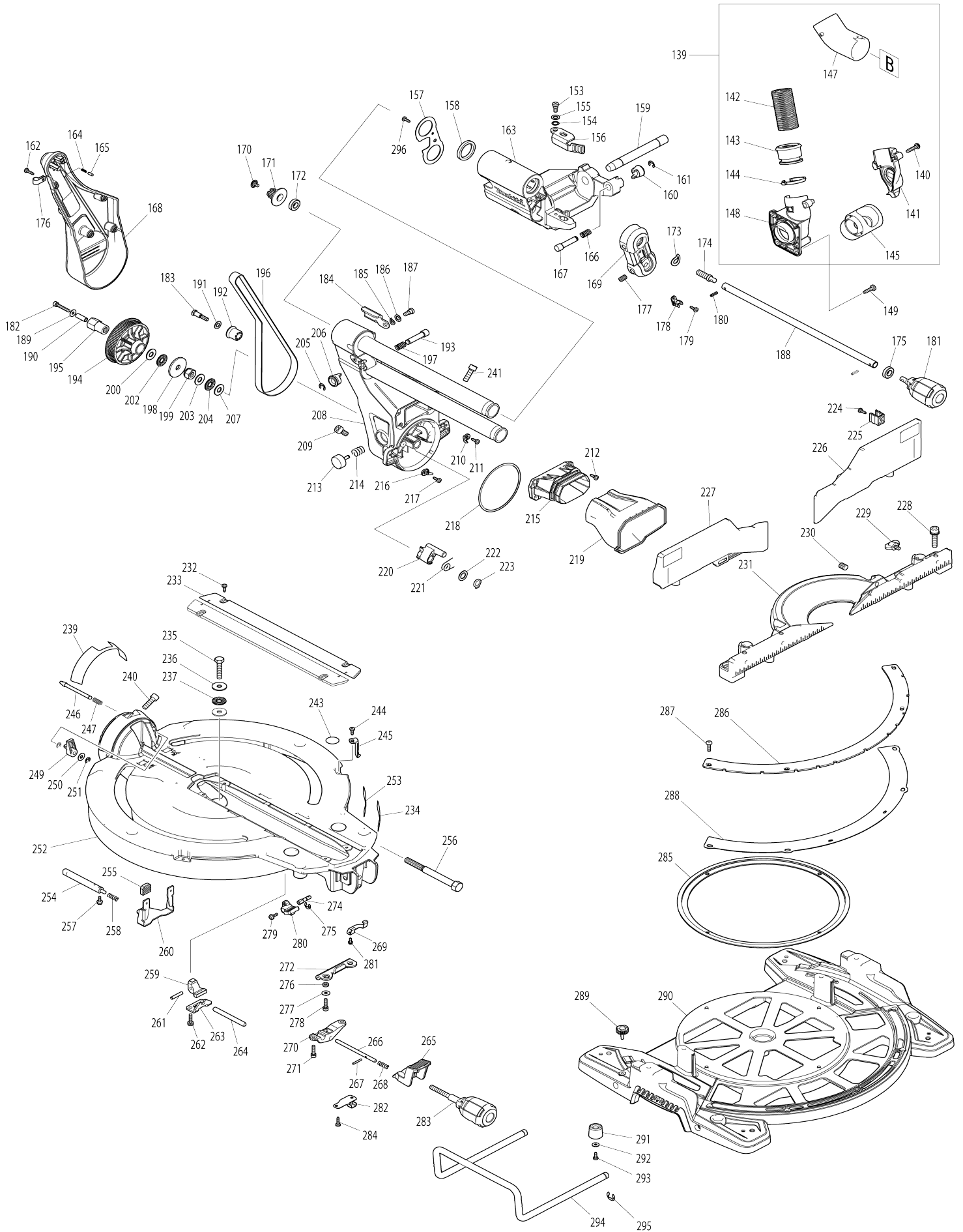


Model No.LS1019L SCIE RADIALE 1510W-D=260 LASER



# Model No.LS1019L SCIE RADIALE 1510W-D=260 LASER



Model No.LS1019L SCIE RADIALE 1510W-D=260 LASER

Numéro d'article	N ° de pièces	Description	Interchangeabilité	Q'ty	Nouvelle / ancienne	Note 1	Note 2
001	265995-6	Vis taraudeuse à tête bombée 4X 18		6			
002	183H19-3	Ensemble de la poignée		1			
C10	810486-8	Étiquette d'avertissement		1			
C20	808641-4	Étiquette d'indication SWITCH		1			
002		INC. 14					
003	638652-3	Interrupteur du laser		1			
004	631908-3	Circuit d'alimentation		1			
005	451412-4	Boîtier		1			
006	451003-1	Gâchette allongée		1			
007	416356-5	Levier verrou		1			
008	650687-4	Interrupteur TGC32B		1			
009	231026-3	Ressort boudin 4		1			
010	651941-9	Interrupteur V-15-2A5		1			
011	686015-7	Boitier de cosse		2			
012	654531-7	Block terminal		1			
013	265995-6	Vis taraudeuse à tête bombée 4X 18		4			
014	183H19-3	Ensemble de la poignée		1			
C10	810486-8	Étiquette d'avertissement		1			
C20	808641-4	Étiquette d'indication SWITCH		1			
014		INC. 2					
015	451037-4	Bouton d'interrupteur		1			
016	451000-7	Support de couvercle de fil		1			
017	265995-6	Vis taraudeuse à tête bombée 4X 18		1			
018	265995-6	Vis taraudeuse à tête bombée 4X 18		2			
019	457652-2	Capot arrière		1			
020	665865-3	Cordon d'alimentation 1.0-2-2.5		1			
021	265995-6	Vis taraudeuse à tête bombée 4X 18		2			
022	687052-4	Collier de cordon		1			
023	631866-3	Contrôleur		1			
024	911948-0	Vis à tête cylindrique M6X80 WR		4			
025	853H90-8	Plaque signalétique LS1019L		1			
026	144533-6	Logement du moteur complet		1			
C10	643660-1	Porte-charbon 6.5-13.5		2			
027	181044-0	Balai en carbone 153		1	*		
027-1	194985-1	Jeu de balai en carbone	O	1			
028	643650-4	Bouchon du support 6.5-13.5		2			
029	596349-9	Ensemble pour terrain 240V		1			
C10	654020-2	Cosse à anneau 36L		2			
C20	654502-4	Manchon a sertir non isole		2			
030	266095-5	Vis taraudeuse à tête bombée 5X 55		2			
031	210067-2	Roulement à billes 6000ZZ		1			
032	681642-5	Rondelle isolante		1			
033	240001-8	Ventilateur 80		1			

034	517824-2	Assemblage armature 240V		1		
034		INC. 31-33				
035	451001-5	Chicane		1		
036	319591-3	Support moteur		1		
037	961057-5	Circlip exterieur S-17		1		
038	211275-8	Roulement à billes 6003DDW		1		
039	922331-6	Boulon à tête cylindrique à six pans creux M6X20 W		1		
040	253804-1	Rondelle plate 6		1		
041	257163-5	Anneau 6		1		
042	457704-9	Raccord à poussière		1	*	
042-1	459250-8	Raccord à poussière	S	1		
043	687042-7	Collier de cordon		1		
044	266026-4	Vis taraudeuse à tête bombée 4X12		1	*	
044-1	266034-5	Vis taraudeuse à tête bombée 4X16	<	1		
045	251554-2	Vis avec mollet M6X40		1		
046	922332-4	Boulon à tête cylindrique à six pans creux M6X20		1		
047	457667-9	Plaque logo		1		
048	961018-5	Circlip (EXT) E-5		1		
049	251547-9	Boulon à tête cylindrique à six pans creux M8X25		1		
050	922226-3	Boulon à tête cylindrique à six pans creux M5X18 W		1		
051	266034-5	Vis taraudeuse à tête bombée 4X16		3		
052	144529-7	Plaque de liaison		1		
053	257163-5	Anneau 6		1		
054	253804-1	Rondelle plate 6		1		
055	262001-8	Bague en uréthane 5		1		
056	942151-2	Rondelle élastique 6		1	*	
056-1	253428-3	SPRING WASHER 6	O	1		
057	257785-1	Manche 6		1		
058	266321-2	Vis de serrage à six pans creux (vis sans bout plat) M6X16		1		
059	911114-9	Vis à tête cylindrique M4X10 WG		2		
060	232412-1	Ressort de torsion 11		1		
061	457764-1	Plaque de guide de poussière		1		
062	161647-6	Support pour protecteur		1		
063	231928-3	Jonc de retenue 8		1		
064	251544-5	Boulon à tête hexagonale et épaulement M4		1		
065	144634-0	Complète lame de cas		1		
C10	263005-3	Cheville caoutchouc 6		3		
C20	810064-4	Étiquette d'avertissement		1		
C30	810354-5	Étiquette de faisceau laser		1		
066	231240-1	Ressort boudin 7		1		
067	256633-1	Goupille de bride 6		1		
068	457659-8	Chape de plomb		1		
069	265028-7	Vis à tête cylindrique large M4X11		1	*	
069-1	265D50-8	Vis à tête cylindrique M4X11	O	1	*	
069-2	265028-7	Vis à tête cylindrique large M4X11	O	1		

		1				
070	422155-5	Protecteur		1		
071	347215-1	Garde plaque		1		
072	266283-4	Boulon hex. à six pans creux à tête de flasque hexagonale M8X20		1		
073	266020-6	Vis taraudeuse à tête bombée 4X12		1		
074	961052-5	Circlip extérieur S-12		1		
075	210005-4	Roulement à billes 608DDW		1		
076	261104-5	Une rondelle en caoutchouc 12		1		
077	253744-3	Rondelle plate 12		1		
078	254001-2	Clavette woodr 4		1		
079	227550-2	Roue conique à denture spirale 32		1		
080	253744-3	Rondelle plate 12		1		
081	253313-0	Rondelle mince 14		1		
082	451002-3	Support graisse		1		
083	266026-4	Vis taraudeuse à tête bombée 4X12		2		
084	325643-0	Arbre-pignon		1		
085	216024-8	Bille acier 4		1		
086	227702-5	Pignon hélicoïdal 27		1		
087	227701-7	Pignon hélicoïdal 14		1		
088	210067-2	Roulement à billes 6000ZZ		1		
089	442147-8	Joint		1		
090	961055-9	Circlip extérieur S-15		1		
091	210005-4	Roulement à billes 608DDW		1		
092	911223-4	Vis à tête cylindrique M5X16 WR		3		
093	227703-3	Pignon hélicoïdal 28		1		
094	267010-2	Rondelle plate 5		1		
095	210005-4	Roulement à billes 608DDW		1		
096	158957-0	Boîtier de roulement complet		1		
C10	263002-9	Cheville caoutchouc 4		1		
097	285847-5	Pièce de retenue de roulement 14-23		1		
098	931202-6	Écrou hexagonal M5		1		
099	942101-7	Rondelle élastique 5		1	*	
099-1	253427-5	SPRING WASHER 5	O	1		
100	325644-8	Broche		1		
101	211236-8	Roulement à billes 6002DDW		1		
102	285732-2	Pièce de retenue de roulement 51		1		
103	224431-1	Flasque intérieur 53		1		
104	224432-9	Flasque extérieur 53		1		
105	257262-3	Anneau 16		1		
106	265034-2	Vis tête fraisée M5X16		2	*	
106-1	265D49-3	Vis tête fraisée M5X16	O	2	*	
106-2	265034-2	Vis tête fraisée M5X16	O	2		
107	266755-9	Boulon à tête creuse de flasque hexagonale M10X20		1		
108	941051-3	Rondelle plate 4		2		
109	266020-6	Vis taraudeuse à tête bombée 4X12		2		
110	418104-8	Lentille		1		

111	419378-4	Bloquer B		1		
112	911003-8	Vis à tête cylindrique M3X6 WR		2		
113	231664-1	Ressort de torsion 9		1		
114	266318-1	Vis de serrage à six pans creux (vis sans bout plat) M4X6		1		
115	266306-8	Vis à épaulement M5		1		
116	419379-2	Bloquer C		1		
117	233471-8	Ressort boudin 6		1		
118	638651-5	Laser		1		
119	231664-1	Ressort de torsion 9		1		
120	266318-1	Vis de serrage à six pans creux (vis sans bout plat) M4X6		1		
121	266229-0	Vis de serrage à six pans creux (vis sans tête bout cuvette) M5X8		2		
122	457660-3	Carter laser		1		
123	266034-5	Vis taraudeuse à tête bombée 4X16		2		
124	457664-5	Dispositif de protection		1		
125	265753-0	Vis avec mollet M5X24		1		
126	253807-5	Rondelle plate 5		1		
127	424193-3	Rouleau		2		
128	266385-6	Vis taraudeuse à tête bombée 4X14		3		
129	457499-4	Coque de protection B		1		
130	266385-6	Vis taraudeuse à tête bombée 4X14		1		
131	347213-5	Enjoliveur		1		
132	231634-0	Ressort de torsion 45		1		
133	424190-9	Coussinet		1		
134	347214-3	Centre couvercle		1		
135	265985-9	Boulon à tête à épaulement hexagonal M6X9		1		
136	253932-2	Rondelle ondulée 10		1		
137	210168-6	Roulement à billes 6805DDW		1		
138	457498-6	Coque de protection A		1	*	
138-1	458437-9	Coque de protection A	S	1		
139	123980-4	Ensemble du raccord à poussière		1	*	
139		INC. 140-145,147,148			*	
139-1	127427-0	Ensemble du raccord à poussière	S	1	*	
C10	458939-5	Bouton A	S	1	*	
C20	232485-4	Ressort boudin 5	S	1	*	
139-1		INC. 140-144,147,148			*	
139-2	127427-0	Ensemble du raccord à poussière	O	1		
C10	458939-5	Bouton A		1		
C20	232485-4	Ressort boudin 5		1		
139-2		INC. 141-144,147				
140	265995-6	Vis taraudeuse à tête bombée 4X18		3	*	
141	183G68-4	Raccord d'aspiration		1	*	
141		INC. 148			*	
141-1	183H71-1	Jeu de raccord tuyau	S	1	*	
141-1		INC. 148			*	

141-2	413J67-3	Connecteur de tuyau	S	1		
142	245041-1	Tuyau 28-0.45		1		
143	457672-6	Manche		2	*	
143-1	457672-6	Manche	S	1		
144	457673-4	Barre d'arret		2	*	
144-1	457673-4	Barre d'arret	S	1		
145	457669-5	Raccord à poussière A		1	*	
145-1	457669-5	Raccord à poussière A	O	1	*	
147	457703-1	Coude		1	*	
147-1	459249-3	Joint de tuyau	S	1		
148	183G68-4	Raccord d'aspiration		1	*	
148		INC. 141			*	
148-1	183H71-1	Jeu de raccord tuyau	S	1	*	
148-1		INC. 141			*	
149	266034-5	Vis taraudeuse à tête bombée 4X 16		3		
150	457665-3	Manche 17		1		
151	457665-3	Manche 17		1		
152	233537-4	Ressort de torsion 35		1		
153	251267-5	Vis à tête cylindrique large M6		1		
154	253948-7	Rondelle ondulée 8		1		
155	253835-0	Rondelle plate 8		1		
156	347221-6	Arret tubulure		1		
157	347222-4	Plaque tubulure		1		
158	262076-7	Rondelle feutre 30		2		
159	326994-4	Tringle 16		1		
160	271437-0	Bouton 22		1		
161	961013-5	Circlip (EXT) E-7		1		
162	266034-5	Vis taraudeuse à tête bombée 4X 16		4		
163	144531-0	Tubulure		1		
C10	263005-3	Cheville caoutchouc 6		2		
164	233151-6	Ressort boudin 4		1		
165	256364-2	Goupille 4		1		
166	232384-0	Ressort boudin 10		1		
167	326977-4	Axe épaulé tête plate		1		
168	457653-0	Couvercle de bras		1		
169	144658-6	Butée complète		1		
C10	812X89-8	Étiquette d'exploitation		1		
170	265008-3	Vis d'epaulement M5		1		
171	222191-9	Poulie 17-19.3		1		
172	210167-8	Roulement à billes 6900LLB		1		
173	267804-5	Rondelle ondulée 15		1		
174	326975-8	Arbre		1		
175	210167-8	Roulement à billes 6900LLB		1		
176	687042-7	Collier de cordon		1		
177	913416-9	Vis de serrage à six pans creux (v is sans tête bout cuvette) M8X12		2		
178	416536-3	Support à clé		1		
179	266026-4	Vis taraudeuse à tête bombée 4X 12		1		
180	951107-4	Goupille elastique 4-14		2		
181	273016-0	Manche 50B		1		

182	265919-2	Boulon à tête cylindrique à six pans creux M5X30	1			
183	251545-3	Boulon à tête hexagonale et épaulement M6	1			
184	144657-8	Levier d'arrêt complet	1			
C10	812X87-2	Étiquette d'exploitation	1			
185	253948-7	Rondelle ondulée 8	1			
186	253835-0	Rondelle plate 8	1			
187	251267-5	Vis à tête cylindrique large M6	1			
188	326987-1	Goupille 9-365	1			
189	253194-2	Rondelle plate 5	1			
190	257426-9	Manche 5	1			
191	253165-9	Rondelle plate 8	1			
192	457666-1	Manche 20	1			
193	326977-4	Axe épaulé tête plate	1			
194	222192-7	Poulie 17-87.8	1			
195	326980-5	Écrou de blocage hexagonal M10-19	1			
196	225101-5	Courroie 15-756	1			
197	232384-0	Ressort boudin 10	1			
198	253388-9	Rondelle plate 10	1			
199	252244-0	Écrou de blocage hexagonal M10-17	1			
200	253024-7	Rondelle plate 10	1			
202	216413-7	Butee a aiguilles 1024	1			
203	253024-7	Rondelle plate 10	1			
204	216413-7	Butee a aiguilles 1024	1			
205	961013-5	Circlip (EXT) E-7	1			
206	271437-0	Bouton 22	1			
207	253024-7	Rondelle plate 10	1			
208	144530-2	Bras complet	1			
C10	812X88-0	Étiquette d'exploitation	1			
209	251547-9	Boulon à tête cylindrique à six pans creux M8X25	1			
210	457871-0	Plaque d'indication R	1			
211	266026-4	Vis taraudeuse à tête bombée 4X12	1			
212	266034-5	Vis taraudeuse à tête bombée 4X16	4			
213	415208-7	Bouton de dégagement	1			
214	233031-6	Ressort boudin 12	1			
215	457654-8	Support de guide de poussière	1			
216	457870-2	Index L	1			
217	266026-4	Vis taraudeuse à tête bombée 4X12	1			
218	253389-7	Rondelle 94	1			
219	422156-3	Guide de poussière	1			
220	319593-9	Barre d'arret	1			
221	231646-3	Ressort de torsion 14	1			
222	253744-3	Rondelle plate 12	1			
223	961052-5	Circlip extérieur S-12	1			
224	266026-4	Vis taraudeuse à tête bombée 4X12	2			
225	457668-7	Servante	2			



226	144650-2	Guide supérieur R complet	1		
C10	810503-4	Étiquette d'avertissement	1		
227	144646-3	Guide supérieur L complet	1		
C10	810503-4	Étiquette d'avertissement	1		
228	922458-2	Boulon à tête cylindrique à six pans creux M8X35 WR	4		
229	251887-5	Vis avec mollet M6X10	2		
230	251561-5	Vis de serrage à six pans creux (vis sans bout plat) M10X12	2		
231	319565-4	Guide	1		
232	266026-4	Vis taraudeuse à tête bombée 4X12	4		
233	451013-8	Plateau de découpe	2		
235	265442-7	Boulon à tête hexagonale M8X40	1		
236	253852-0	Rondelle plate 8	2		
237	216413-7	Butee a aiguilles 1024	1		
239	812X86-4	Étiquette à l'échelle bevel	1		
240	251547-9	Boulon à tête cylindrique à six pans creux M8X25	1		
241	251547-9	Boulon à tête cylindrique à six pans creux M8X25	1		
243	813L22-1	Étiquette d'avertissement	2		
244	266026-4	Vis taraudeuse à tête bombée 4X12	2		
245	457702-3	Index	2		
246	326970-8	Axe épaulé tête plate 8	1		
247	234122-6	Ressort boudin 6	1		
249	457657-2	Levier 25	1		
250	253804-1	Rondelle plate 6	1		
251	961018-5	Circlip (EXT) E-5	2		
252	144654-4	Socle rotatif complet	1		
252		INC. 239,243,253			
253	812X85-6	Étiquette d'avertissement	1		
254	326973-2	Tringle 12	1		
255	286039-9	Capuchon	2		
256	326976-6	Axe central	1		
257	911113-1	Vis à tête cylindrique M4X10 WR	2		
258	231325-3	Ressort boudin 6	1		
259	310803-7	Verrou	1		
260	347217-7	Plaque de levier	1		
261	256186-0	Goupille 5	1		
262	911231-5	Vis à tête cylindrique M5X20 W	2		
263	347219-3	Support de butée	1		
264	326971-6	Tige	1		
265	457656-4	Levier de verrouillage	1		
266	326969-3	Goupille 6	1		
267	256158-5	Goupille 3	1		
268	231325-3	Ressort boudin 6	1		
269	347237-1	Came plate	1		
270	319592-1	Support de goupille	1		
271	922231-0	Boulon à tête cylindrique à six pans creux M5X20 W	2		
272	347216-9	Plaque pivot	1		
274	326972-4	Tringle 6	1		

275	961011-9	Circlip (EXT) E-4		1		
276	257425-1	Anneau 5		2		
277	253194-2	Rondelle plate 5		2		
278	922231-0	Boulon à tête cylindrique à six pans creux M5X20 W		2		
279	911113-1	Vis à tête cylindrique M4X10 WR		1		
280	144656-0	Levier 25 complet		1		
C10	263005-3	Cheville caoutchouc 6		1		
281	911008-8	Vis à tête cylindrique M3X8 WR		1		
282	345272-3	Plaque de levier		1		
283	273015-2	Manche 50A		1		
284	266026-4	Vis taraudeuse à tête bombée 4X12		2		
285	457655-6	Glissiere plaque		1		
286	347223-2	Regle graduee		1	*	
286-1	347412-9	Regle graduee	<	1		
287	251546-1	Vis à tête cylindrique large M5		4		
288	347218-5	Plaque pivot onglet		1		
289	265786-5	Vis avec mollet M5X16		2		
290	319560-4	Socle		1	*	
290-1	310891-4	Socle	O	1	*	
290-2	310891-4	Socle	S	1		
291	421845-7	Pied		4		
292	267195-4	Rondelle plate 4		4		
293	266026-4	Vis taraudeuse à tête bombée 4X12		4		
294	326978-2	Servante 200		2	*	
294-1	327095-1	Servante 200	S	2		
295	961015-1	Circlip (EXT) E-9		2		
296	266026-4	Vis taraudeuse à tête bombée 4X12		1		
297	266318-1	Vis de serrage à six pans creux (vis sans bout plat) M4X6		1		
298	931102-0	Écrou hexagonal M4		1	*	
A01	122852-0	Ensemble du sac à poussière		1		
C10	410602-8	Fermeture		1		
A02	126617-2	Ensemble de l'étau		1		
A03	762001-3	Equerre		1		
A04	B-11019	TCT SAW BLADE 260X60TX30		1	*	
A04-1	B-64630	TCT BLADE260X45T WOOD EFFICUT	O	1		
A05	781044-6	Cle btr 6		1		
A06	783208-8	Cle btr 2.5		1		
F02	192628-9	Ensemble de butées pour moulu re couronnée		1		
F03	198688-9	Jeu de supports		1		
F04-1	198687-1	Jeu de supports	<	1		
F07	191C01-8	Ensemble d'assemblage du socle secondaire		1		

Veuillez indiquer les pièces n ° lorsque votre commande.

Date d'impression 10/18/2024