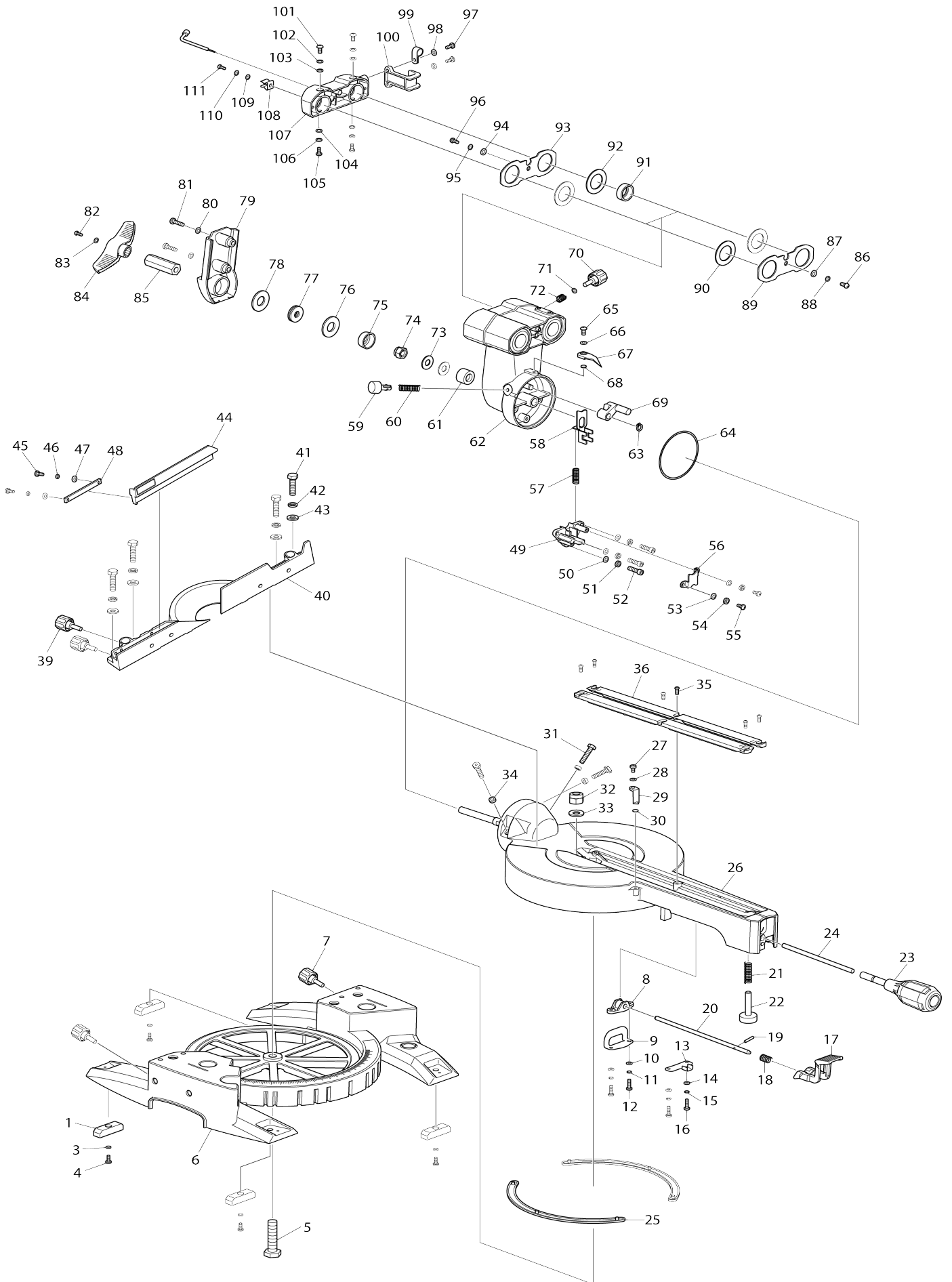
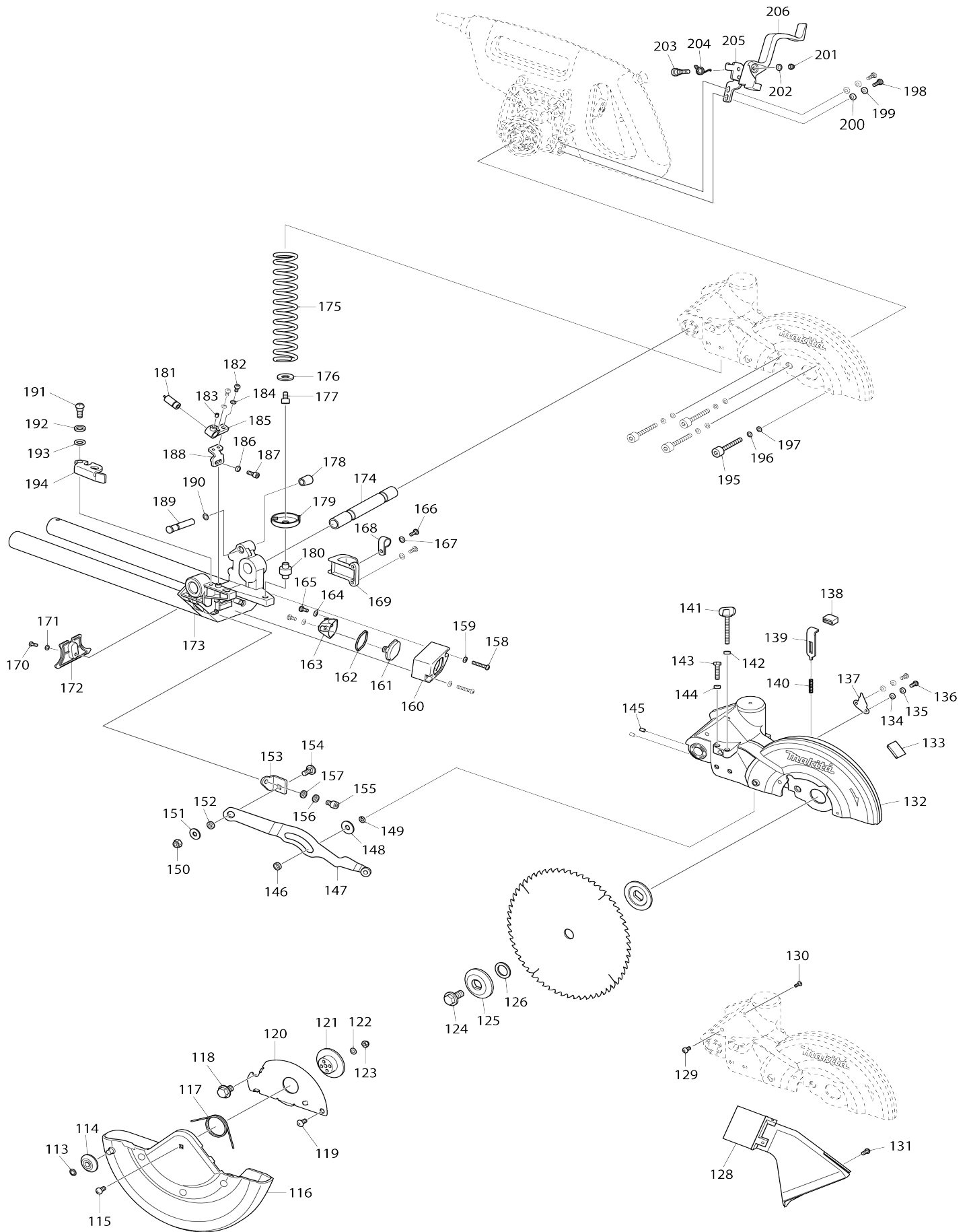


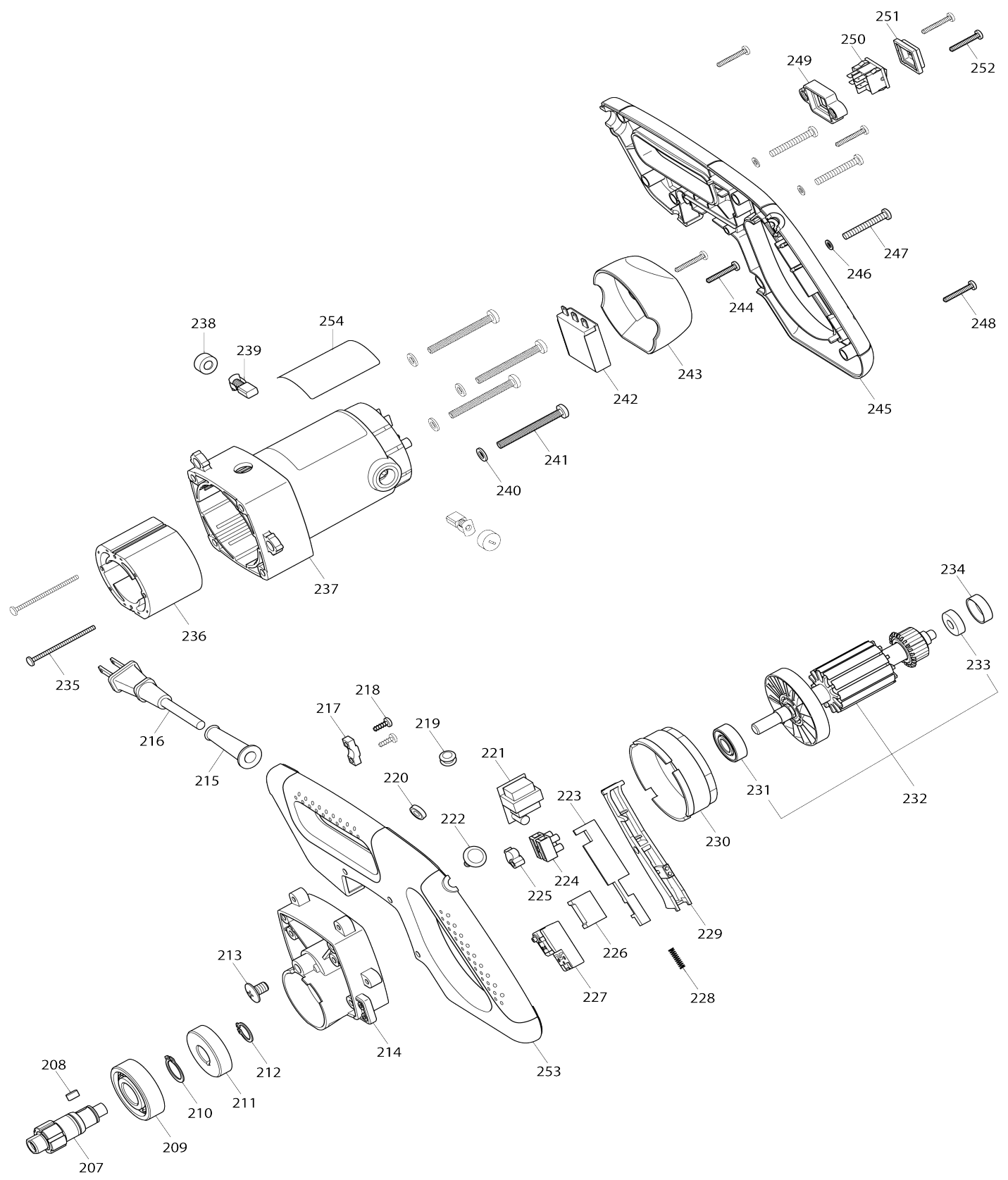
Model No.LS0815FL SCIE RADIALE 1400W-D=216



Model No.LS0815FL SCIE RADIALE 1400W-D=216



Model No.LS0815FL SCIE RADIALE 1400W-D=216



Model No.LS0815FL SCIE RADIALE 1400W-D=216

Numéro d'article	N ° de pièces	Description	Intercangeabilité	Q'ty	Nouvelle / ancienne	Note 1	Note 2
001	JM23500132	TAMPON		4			
002	JM23000127	SERVANTE		2			
003	JM23100016	RONDELLE 4		4			
004	JM23500008	VIS M4X10		4			
005	JM23500009	AXE PIVOT		1			
006	JM23510001	BASE		1			
C10	JM23500010	MITER SCALE LABEL		1	*		
C20	JM2708A060	CAUTION LABEL		2	*		
C30	JM23500011	BASE		1	*		
C40	JM2318A058	CAUTION LABEL		1	*		
007	JM23100013	BOUTON		2	*		
007-1	JM00000074	PAN HEAD SCREW M6X20	X	2			
008	JM23100025	PLAQUE DE BLOCAGE		1			
009	JM23100020	PLAQUE DE BLOCAGE B		1			
010	JM23100016	RONDELLE 4		2			
011	JM23100015	RONDELLE 4		2			
012	JM23100014	VIS M4X15		2	*		
012-1	JM23100033	VIS M4X12	<	2			
013	JM23100018	PLAQUE DE BLOCAGE A		1			
014	JM23100016	RONDELLE 4		2			
015	JM23100015	RONDELLE 4		2			
016	JM23100014	VIS M4X15		2	*		
016-1	JM23100033	VIS M4X12	<	2			
017	JM23100023	PLAQUE DE PRESSION		1			
018	JM23100021	RESSORT DE BLOCAGE		1			
019	JM23100022	AXE DE BLOCAGE		1			
020	JM23500015	AXE DE BLOCAGE B		1			
021	JM23500014	AXE 11		1			
022	JM23500013	VIS REGLABLE		1			
023	JM23100027	POIGNEE		1			
024	JM23500016	AXE DE BLOCAGE A		1			
025	JM23500012	PLAQUE		2			
026	JM23510002	TABLE CPL		1			
C10	JM23500017	BEVEL SCALE LABEL		1	*		
C20	JM23500018	BRAS DE BLOCAGE		1	*		
C30	JM23500019	TABLE		1	*		
C40	JM23500020	AXE ELASTIC 4X30		1			
C50	JM23500021	ECROU M10		1			
027	JM23500008	VIS M4X10		1	*		
027-1	JM23100033	VIS M4X12	X	1			
028	JM23100016	RONDELLE 4		1			
029	JM23100030	POINTEUR ANGLE		1			
030	JM23500053	RONDELLE EXTERIEURE		1			
031	JM23100034	VIS M6X28		3	*		
031-1	JM23100034	VIS M6X28	O	1			
032	JM23500023	ECROU M8		1			
033	JM23500022	RONDELLE 8		1			

034	JM23100035	ANNEAU DE SERRAGE		3	*		
034-1	JM23100035	ANNEAU DE SERRAGE	O	1			
035	JM23500008	VIS M4X10		6	*		
035-1	JM23100033	VIS M4X12	X	6			
036	JM23100029	PLAQUE		2	*		
036-1	JM00000430	KERF BOARD	O	2			
039	JM23100013	BOUTON		2			
040	JM23500026	GUIDE DE REFEND		1	*		
040-1	JM00000081	RIP FENCE	X	1			
041	JM23100062	VIS M8X30		4			
042	JM23100061	RONDELLE 8		4			
043	JM23100060	RONDELLE 8		4			
044	JM23510013	BUTEE SUPERIEURE CPL		1	*		
C10	JM23500127	BUTEE SUPERIEURE		1	*		
C20	JM23580063	CAUTION LABEL		1	*		
044-1	JM00000080	SUB FENCE COMPLETE	X	1			
C10	JM23500127	BUTEE SUPERIEURE		1	*		
C20	JM23580063	CAUTION LABEL		1	*		
045	JM23100065	VIS M4X8		2			
046	JM23100015	RONDELLE 4		2			
047	JM23100016	RONDELLE 4		2			
048	JM23500024	CLE		1			
049	JM23500095	SUPPORT 45 DEGREE		1			
050	JM23100007	RONDELLE 5		3			
051	JM23100149	RONDELLE 5		3			
052	JM23500096	BOULON M5X14		3			
053	JM23100016	RONDELLE 4		2			
054	JM23100015	RONDELLE 4		2			
055	JM23500008	VIS M4X10		2			
056	JM23500097	COUVERCLE 45 DEGREE		1			
057	JM23500094	AXE 8		1			
058	JM23500093	PLAQUE LIMITATION 45 DEGREE		1			
059	JM23100051	BOUTON		1			
060	JM23100049	RESSORT		1			
061	JM23100052	PLAQUE		1			
062	JM23510008	BRAS SUPPORT CPL		1			
C10	JM23100087	VIS M6X8		2	*		
C20	JM23500089	ROULEMENT A BILLES LINEAIRE		3	*		
C30	JM23100081	BUTOIR		2	*		
C40	JM23500090	BRAS DE SUPPORT		1	*		
C50	JM23500091	LIMITEUR ANGLE		1	*		
C60	JM23500092	JOINT		1	*		
D10		INC. 261-266					
063	JM23500079	ANNEAU MAINTIEN 8		1			
064	JM23500078	BAGUE DE FRICTION		1			
065	JM23100014	VIS M4X15		1	*		
065-1	JM23100033	VIS M4X12	<	1			
066	JM23100016	RONDELLE 4		1			
067	JM23100048	POINTEUR ANGLE		1			
068	JM23500053	RONDELLE EXTERIEURE		1			
069	JM23500080	LIMITEUR ANGLE 90C		1			
070	JM23100086	BOUTON DE BLOCAGE		1			

071	JM23100190	RONDELLE 6 SPECIALE		1			
072	JM23100088	RESSORT		1			
073	JM23100010	RONDELLE 10		2			
074	JM23100009	ECROU M10		1			
075	JM23100053	PLAQUE		1			
076	JM23100055	RONDELLE 10X26X2.5		1			
077	JM23100054	ROULEMENT		1			
078	JM23100055	RONDELLE 10X26X2.5		1			
079	JM23500086	COUVERCLE DE BRAS		1			
080	JM23100007	RONDELLE 5		2			
081	JM23100006	VIS M5X20		2			
082	JM23100019	VIS M4X18		1			
083	JM23100016	RONDELLE 4		1			
084	JM23500087	LEVIER DE BLOCAGE		1			
085	JM23500088	ECROU		1			
086	JM23500081	VIS		1			
087	JM23100007	RONDELLE 5		1			
088	JM23100149	RONDELLE 5		1			
089	JM23500082	COUVERCLE DE BRAS		1			
090	JM23500083	ANNEAU		2			
091	JM23500084	JOINT		1	*		
092	JM23500083	ANNEAU		2			
093	JM23500082	COUVERCLE DE BRAS		1			
094	JM23100007	RONDELLE 5		1			
095	JM23100149	RONDELLE 5		1			
096	JM23500081	VIS		1			
097	JM23100019	VIS M4X18		2	*		
097-1	JM23100019	VIS M4X18	O	1			
098	JM23100016	RONDELLE 4		2	*		
098-1	JM23100016	RONDELLE 4	O	1			
099	JM23100072	FIXATION CABLE		1			
100	JM23500066	SUPPORT CABLE		1			
101	JM23500081	VIS		2			
102	JM23100149	RONDELLE 5		2			
103	JM23100007	RONDELLE 5		2			
104	JM23100007	RONDELLE 5		2			
105	JM23500081	VIS		2			
106	JM23100149	RONDELLE 5		2			
107	JM23500085	SUPPORT BARRE GLISSEMENT		1			
108	JM23100091	FIXATION		1			
109	JM23100016	RONDELLE 4		1			
110	JM23100015	RONDELLE 4		1			
111	JM23100014	VIS M4X15		1	*		
111-1	JM23100033	VIS M4X12	<	1			
113	JM23100103	ANNEAU DE FIXATION ROUE		1			
114	JM23100102	ROUE		1			
115	JM23500031	BOULON M5X12		1			
116	JM23510004	PROTECTION LAME BASSE		1	*		
C10	JM23500032	PROTECTION LAME BASSE		1	*		
C20	JM23500033	PLAQUE SUPPORT		1	*		
C30	JM23100104	RONDELLE 5		3	*		

C40	JM23100101	RIVET		3	*		
116-1	JM23510024	LOW BLADE GUARD	<	1			
117	JM23500035	RESSORT		1			
118	JM23500134	BOULON M8X15		1			
119	JM23100113	VIS		1			
120	JM23500036	PLAQUE		1			
121	JM23500037	PLAQUE DE LIAISON		1			
122	JM23100007	RONDELLE 5		1			
123	JM23100141	ECROU M5		1			
124	JM23500135	VIS LAME		1			
125	JM23500038	FLASQUE		2	*		
125-1	JM23500038	FLASQUE	O	1			
126	JM23100144	ANNEAU CENTRAL LAME		1	*		
128	JM23500039	RACCORD POUSSIERE		1			
129	JM23100193	AXE C		1	*		
129-1	JM23500040	AXE C	X	1			
130	JM23100193	AXE C		1	*		
130-1	JM23500040	AXE C	X	1			
131	JM23500034	VIS		1			
132	JM23510005	CARTER DE LAME COMPLET		1			
C10	JM23500046	CARTER DE LAME SUP		1	*		
C20	JM23100114	AXE		1	*		
C30	JM23100147	BUTOIR		1	*		
D10		INC. 271-273					
133	JM23500047	INSERT PROTECTION		1			
134	JM23100016	RONDELLE 4		2			
135	JM23100015	RONDELLE 4		2			
136	JM23100014	VIS M4X15		2	*		
136-1	JM23100033	VIS M4X12	<	2			
137	JM23500048	PLAQUE		1			
138	JM23100138	VERROUILLAGE COUVERCLE		1			
139	JM23500050	PLAQUE		1	*		
139-1	JM23500139	PLAQUE	<	1			
140	JM23500049	RONDELLE VERROUILLAGE		1			
141	JM23100119	BOUTON		1			
142	JM23100035	ANNEAU DE SERRAGE		1			
143	JM23500051	VIS M6X25		1			
144	JM23100035	ANNEAU DE SERRAGE		1			
145	JM23500052	VIS		2			
146	JM23100098	BAGUE		1			
147	JM23510003	BRAS DE LIAISON		1			
C10	JM23500028	LIEN		1			
C20	JM23500029	AXE		1			
C30	JM23500030	ROULEMENT 695Z		1			
148	JM23100071	RONDELLE 6		1			
149	JM23100115	RONDELLE 5		1			
150	JM23500027	ECROU		1			
151	JM23100071	RONDELLE 6		1			
152	JM23100098	BAGUE		1			
153	JM23500055	PLAQUE		1			
154	JM23500054	BOULON M6X14		1			
155	JM23500071	VIS M6X12		1			

156	JM23100151	RONDELLE 6		1		
157	JM23100190	RONDELLE 6 SPECIALE		1		
158	JM23500056	VIS M4X28		2		
159	JM23100016	RONDELLE 4		2		
160	JM23500057	TUBE ML122		1		
161	JM23500058	LUMIERE		1		
162	JM23500059	ANNEAU		1		
163	JM23510006	LAMPE CPL		1		
C10	JM23500060	REFLECTEUR		1		
C20	JM23500061	LUMIERE		1		
164	JM23500128	RONDELLE PLATE 3		2		
165	JM23500062	VIS 9X13		2		
166	JM23100019	VIS M4X18		2	*	
166-1	JM23100019	VIS M4X18	O	1		
167	JM23100016	RONDELLE 4		2	*	
167-1	JM23100016	RONDELLE 4	O	1		
168	JM23100072	FIXATION CABLE		1		
169	JM23500066	SUPPORT CABLE		1		
170	JM23500008	VIS M4X10		1		
171	JM23100016	RONDELLE 4		1		
172	JM23500077	COUVERCLE		1		
173	JM23510007	FIXATION CARTER DE LAME		1		
C10	JM23500074	BARRE GLISSEMENT		2	*	
C20	JM23500075	AXE ELASTIC 5		2	*	
C30	JM23500076	FIXATION CARTER DE LAME		1	*	
C40	JM23180059	CAUTION LABEL		1	*	
174	JM23500064	AXE DE CONNEXION		1		
175	JM23500072	RESSORT 32		1		
176	JM23500022	RONDELLE 8		1		
177	JM23500071	VIS M6X12		1		
178	JM23100097	BOUCHON AXE		1		
179	JM23500065	VIS SUPPORT		1		
180	JM23500063	RESSORT		1		
181	JM23500070	LASER		1		
182	JM23500068	VIS M4X8		2	*	
182-1	JM23100146	VIS M4X10	X	2		
183	JM23500069	VIS		1		
184	JM23100016	RONDELLE 4		2		
185	JM23500067	SUPPORT		1		
186	JM23100016	RONDELLE 4		1		
187	JM23100067	VIS M4X12		1	*	
187-1	JM23100146	VIS M4X10	X	1		
188	JM23500073	PLAQUE		1		
189	JM23100093	AXE C		1	*	
189-1	JM23100193	AXE C	<	1		
190	JM23100150	ANNEAU D'ETANCHEITE		1		
191	JM23100096	VIS		1		
192	JM23100060	RONDELLE 8		1		
193	JM23100094	RONDELLE		1		
194	JM23100092	PLAQUE REGLAGE PROF. DE COUPE		1		
195	JM23500041	BOULON M6X40		4		

196	JM23100151	RONDELLE 6		4		
197	JM23100190	RONDELLE 6 SPECIALE		4		
198	JM23100014	VIS M4X15		2	*	
198-1	JM23100033	VIS M4X12	<	2	*	
199	JM23100015	RONDELLE 4		2	*	
200	JM23100016	RONDELLE 4		2	*	
201	JM23100141	ECROU M5		1	*	
202	JM23100007	RONDELLE 5		1	*	
203	JM23100139	VIS		1	*	
204	JM23500045	RESSORT		1	*	
205	JM23500044	FIXATION LEVIER DE BLOCAGE		1	*	
206	JM23500043	LEVIER		1	*	
207	JM23500103	ARBRE DE SORTIE		1		
208	JM23100156	CLAVETTE 5X10		1		
209	JM23100157	ROULEMENT 6304		1		
210	JM23100158	ANNEAU 20		1		
211	JM23500104	PIGNON		1		
212	JM23100160	ANNEAU 16		1		
213	JM23100161	VIS M8X12		1		
214	JM23510011	ENGRENAGE		1		
C10	JM23500105	ENGRENAGE		1	*	
C20	JM23100162	JOINT		1	*	
215	JM23100165	TUBE DE PROTECTION		1	*	
215-1	JM00000268	PROTECTION TUBE	>	1		
216	JM23000156	CABLE D'ALIMENTATION		1		
217	JM23100166	FIXATION CABLE		1		
218	JM23100193	AXE C		2	*	
218-1	JM23500040	AXE C	X	2		
219	JM23500108	BAGUE PROTECTION		1		
220	JM23500133	RONDELLE MAGNETIQUE CPL		1		
221	JM23500109	TRANSFORMATEUR		1		
222	JM23100177	CLE CIRCUIT FREINAGE		1		
223	JM23100175	PLAQUE		1		
224	JM23100171	BORNE DE BRANCHEMENT		1		
225	JM23100173	FIXATION		1		
226	JM23100169	CONDENSATEUR		1		
227	JM23100179	INTERRUPTEUR		1		
228	JM23100176	RESSORT		1		
229	JM23100174	POIGNEE INTERRUPTEUR		1		
230	JM23500110	RONDELLE		1		
231	JM23500137	ROULEMENT BILLES 6201		1		
232	JM23500001	INDUIT 230V		1		
D10		INC. 231,233				
233	JM23500111	ROULEMENT A BILLES 608		1		
234	JM23500112	RONDELLE AMORTISSEMENT		1		
235	JM23500113	RONDELLE 4,2X65		2		
236	JM23500004	INDUCTEUR 230V		1		
237	JM23510012	MOTEUR		1		
C10	JM23500114	CAPOT MOTEUR		1	*	
C20	JM23500115	PORTE CHARBON		2	*	
C30	JM23100185	VIS M5X8		2	*	

C40	JM23180057	MARQUAGE MAKITA		1	*		
C50	JM23180056	CAUTION LABEL		1	*		
238	JM23500116	COUVERCLE CHARBONS		2			
239	JM23500117	CHARBON (1pc)		2	*		
239-1	JM23500117	CHARBON (1pc)	<	1			
240	JM23100190	RONDELLE 6 SPECIALE		4			
241	JM23500118	VIS M6X60		4			
242	JM23100186	RELAJ DE DEMARRAGE PROGRES SIF		1			
243	JM23500119	CARTER MOTEUR ARRIERE		1			
244	JM23100167	VIS M4X16		2			
245	JM23500121	POIGNEE DROITE		1			
246	JM23100007	RONDELLE 5		3			
247	JM23500123	VIS M5X40		3			
248	JM23100167	VIS M4X16		3			
249	JM23500124	SUPPORT INTER		1			
250	JM23500125	INTERRUPTEUR DU LASER		1			
251	JM23500126	COUVERCLE INTER LASER		1			
252	JM23500120	VIS 4,2X28		2			
253	JM23500107	POIGNEE GAUCHE		1			
254	JM23580018	NAMEPLATE		1	*		
255	JM00000038	EXTENSION TABLE ASSEMBLY		2			
D10		INC. 277, 278					
256	JM2708B060	CAUTION LABEL		2			
257	JM23100034	VIS M6X28		1			
258	JM23100035	ANNEAU DE SERRAGE		1			
259	JM23100034	VIS M6X28		1			
260	JM23100035	ANNEAU DE SERRAGE		1			
261	JM23100087	VIS M6X8		2			
262	JM23100081	BUTOIR		2			
263	JM23500089	ROULEMENT A BILLES LINEAIRE		3			
264	JM23500092	JOINT		2			
265	JM23500090	BRAS DE SUPPORT		1			
266	JM23500091	LIMITEUR ANGLE		1			
267	JM23100019	VIS M4X18		1			
268	JM23100016	RONDELLE 4		1			
269	JM23500038	FLASQUE		1			
271	JM23500046	CARTER DE LAME SUP		1			
272	JM23100114	AXE		1			
273	JM23100147	BUTOIR		1			
274	JM23100019	VIS M4X18		1			
275	JM23100016	RONDELLE 4		1			
276	JM23100016	RONDELLE 4		2			
277	JM00000259	WING BOLT M6X14		2			
278	JM00000260	LEVELING FOOT BOLT M8X54		2			
A01	JM23000127	SERVANTE		2	*		
A02	JM23570002	SAW BLADE		1			
A03	JM23510009	ETAU CPL		1			
C10	JM23500098	COUDE (2PCES)		1			
C20	JM23100152	VIS PAPILLON M6X10		1			
C30	JM23500099	BOUTON DE SERRAGE		1			
C40	JM27000218	LIEN		1			

C50	JM27000219	PLAQUE		1		
C60	JM23100065	VIS M4X8		1		
C70	JM23100016	RONDELLE 4		1		
C80	JM23100015	RONDELLE 4		1		
A04	JM23510010	SAC A POUSSIERE CPL		1		
C10	JM23500100	SUPPORT SAC D'ASPIRATION		1		
C20	JM23500101	SERRAGE SAC D'ASPIRATION		1		
C30	JM23500102	SAC A POUSSIERE		1		
A05	JM27000328	PLAQUE TRIANGULAIRE		1		
A06	782230-2	Serrage 13-3		1		
A07	JM23100144	ANNEAU CENTRAL LAME		1		
F01	198688-9	Jeu de supports		1		
F02-1	198687-1	Jeu de supports	<	1		

Veuillez indiquer les pièces n ° lorsque votre commande.

Date d'impression 06/06/2024