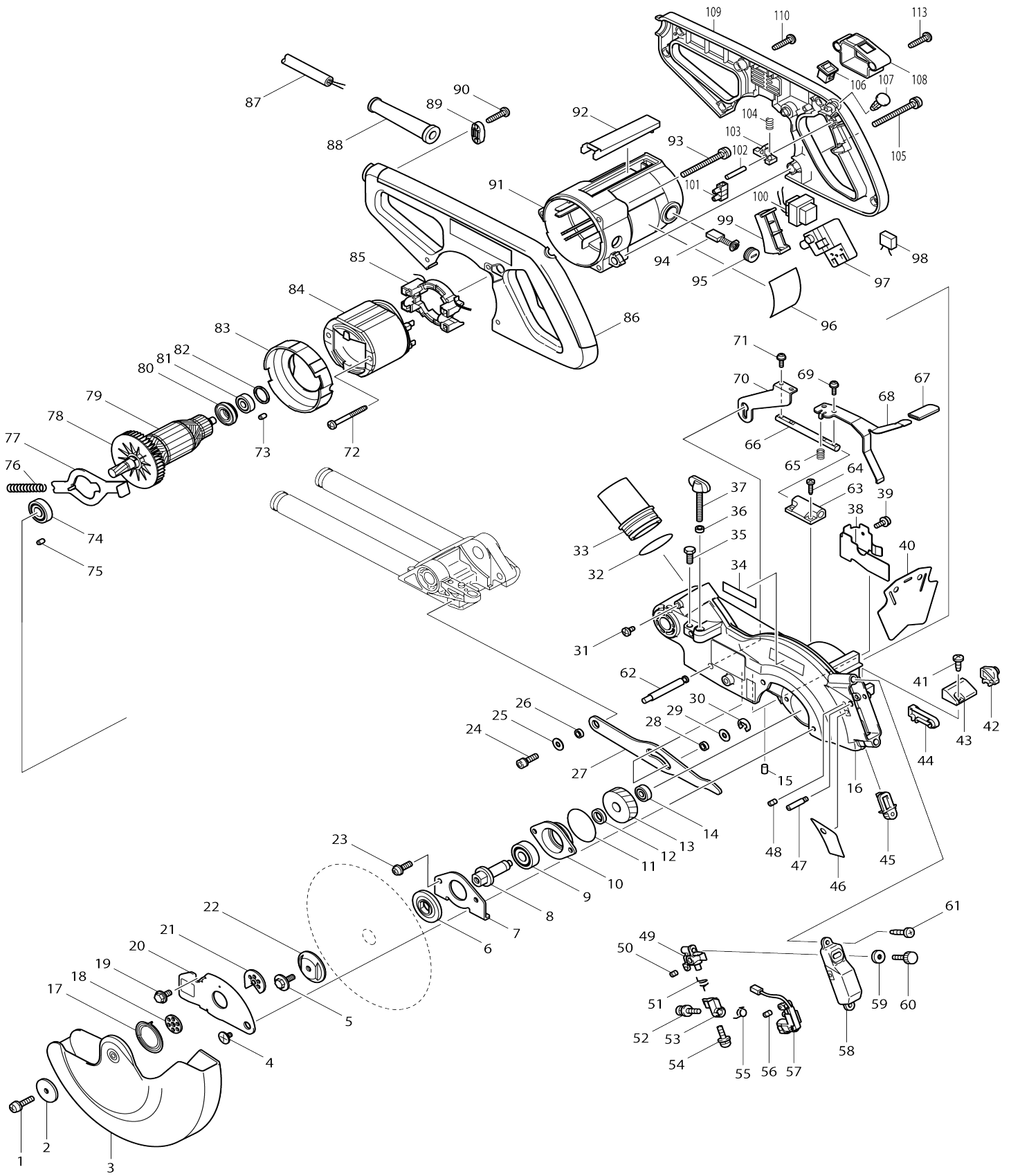
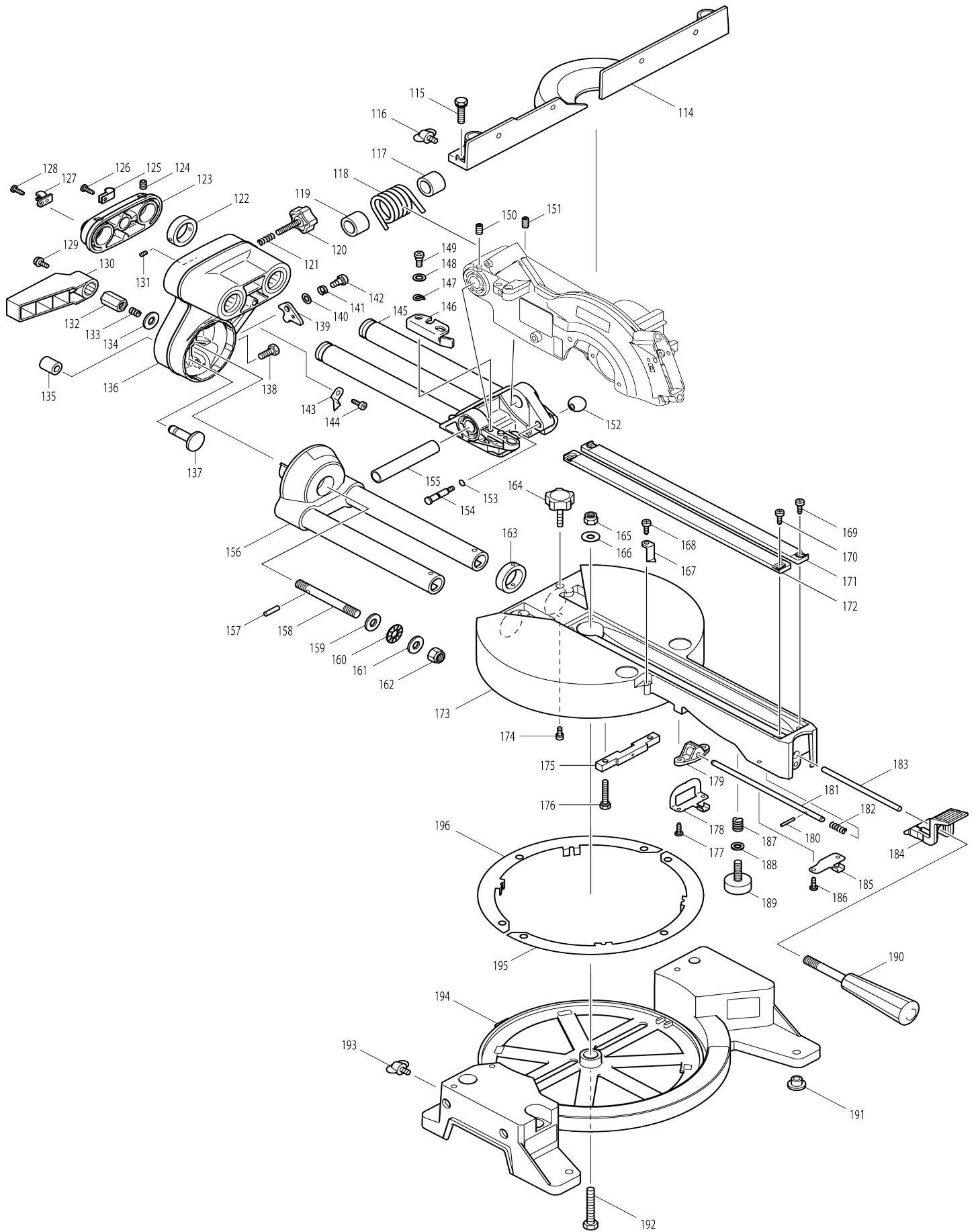


Model No.LS0714L SCIE RADIALE 1010W-D=190 LASER



# Model No.LS0714L SCIE RADIALE 1010W-D=190 LASER





039	911113-1	Vis à tête cylindrique M4X10 WR		1		
040-1	424045-8	Protecteur		1		
041	266026-4	Vis taraudeuse à tête bombée 4X 12		1		
042	418109-8	Chape de plomb A		1		
043	418111-1	Support de couvercle de fil		1		
044	418110-3	Chape de plomb B		1		
045	418104-8	Lentille		1		
046-1	804293-9	Etiquette		1		
047	266306-8	Vis à épaulement M5		1		
048	266229-0	Vis de serrage à six pans creux (vis sans tête bout cuvette) M5X8		2		
049-1	419379-2	Bloquer C		1		
050	266318-1	Vis de serrage à six pans creux (vis sans bout plat) M4X6		1		
051	231664-1	Ressort de torsion 9		1		
052-1	911003-8	Vis à tête cylindrique M3X6 WR		1		
053-1	419378-4	Bloquer B		1		
054-1	911003-8	Vis à tête cylindrique M3X6 WR		1		
055	231664-1	Ressort de torsion 9		1		
056	266318-1	Vis de serrage à six pans creux (vis sans bout plat) M4X6		1		
057-1	638442-4	Laser		1		
058-1	419380-7	Couvercle de carter moteur		1		
059	253807-5	Rondelle plate 5		1		
060	265753-0	Vis avec mollet M5X24		1		
061	266042-6	Vis taraudeuse à tête bombée 4X 20		2		
072	266046-8	Vis taraudeuse à tête bombée 5X 50		2		
073	263002-9	Cheville caoutchouc 4		1		
074	211101-1	Roulement à billes 6001LLB		1		
075	263002-9	Cheville caoutchouc 4		1		
076	233092-6	Ressort boudin 5		1		
077	344642-3	Verrouillage de l'arbre		1		
078	240030-1	Ventilateur 70		1		
079	510061-7	Assemblage armature 220V		1		
D10		INC. 74,78,80,81				
080	681644-1	Rondelle isolante		1		
081	211031-6	Roulement à billes 608LLB		1		
082	261110-0	Rondelle en uréthane 18		1		
083	416537-1	Chicane		1		
084-1	634558-3	Terrain 220V		1	*	
084-2	594558-4	FIELD ASS'Y 220V	<	1		
C10	654020-2	Cosse à anneau 36L		2		
C20	654485-8	Manchon a sertir non isole		2		
086-1	183L83-8	HANDLE SET		1		
C10	810966-4	Étiquette d'avertissement		1		
D10		INC. 109				
087	665870-0	Cordon d'alimentation 1.0-2-3.3		1		
088	682540-6	Protège-cordon 9.3-90		1	*	
088-1	682574-9	Protège-cordon 10	O	1		
089-1	687124-5	Collier de cordon		1		

090	265995-6	Vis taraudeuse à tête bombée 4X 18		2		
091	151900-8	Logement du moteur complet		1		
C10	643708-9	Porte-charbon 5-11		2		
C20	810964-8	Étiquette d'avertissement		1		
D10		INC. 73				
092	416538-9	Couvercle supérieur		1		
093	911273-9	Vis à tête cylindrique M5X50 WR		3		
094	191963-2	Jeu de balai en carbone		1	*	
094-1	194996-6	Jeu de balai en carbone	O	1		
095	643750-0	Bouchon du support 7-11		2		
096-1	855G90-8	Plaque signalétique LS0714L		1		
097	651922-3	Interrupteur TG71B		1		
098	645105-5	Atténuateur de bruit		1		
099	452130-7	Gâchette allongée		1		
100	620A02-2	Circuit d'alimentation		1		
101	654532-5	Block terminal 1P		1		
102	256098-7	Goupille 5		1		
103	416533-9	Levier verrou		1		
104	231026-3	Ressort boudin 4		1		
105	911273-9	Vis à tête cylindrique M5X50 WR		3		
106	651522-9	Interrupteur SLE6A		1		
107	417113-4	Bouton d'interrupteur		1		
108	154541-9	Boîtier de commande complet		1		
C10	817540-9	Étiquette de faisceau laser		1		
109-1	183L83-8	HANDLE SET		1		
C10	810966-4	Étiquette d'avertissement		1		
D10		INC. 86				
110	265995-6	Vis taraudeuse à tête bombée 4X 18		5		
113	265995-6	Vis taraudeuse à tête bombée 4X 18		2		
114-2	319191-9	Guide		1		
114A_	317039-9	Guide		1		
115-1	922344-7	Boulon à tête cylindrique à six pans creux M6X25 WG		3		
116	251887-5	Vis avec mollet M6X10		1		
117	416535-5	Manche 17		1		
118	231638-2	Ressort de torsion 28		1		
119	416535-5	Manche 17		1		
120	251897-2	Vis avec mollet M6X33		1		
121	231325-3	Ressort boudin 6		1		
122	257214-4	Anneau 26		1		
123	317617-5	Porte-tuyau		1		
124	266208-8	Vis de serrage à six pans creux (vis sans tête bout cuvette) M6X8		2		
125	687042-7	Collier de cordon		1		
126	266026-4	Vis taraudeuse à tête bombée 4X 12		1		
127-1	687045-1	Collier de cordon		1		
129	911113-1	Vis à tête cylindrique M4X10 WR		1		
130	416006-2	Levier 100		1		
131	913106-4	Vis de serrage à six pans creux (vis sans tête bout cuvette) M4X8		1		

132	252144-4	Écrou hexagonal M10-17	1			
133	231266-3	Ressort boudin 5	1			
134	253024-7	Rondelle plate 10	1			
135	286236-7	Capuchon 16	1			
136	153463-0	Bras complet	1			
137	324295-4	Axe épaulé tête plate	1			
138-1	266757-5	Boulon à tête cylindrique à six pans creux M6X16	2			
139	345299-3	Plaque d'arrêt	1			
140	253726-5	Rondelle plate 6	1			
141	231663-3	Ressort de torsion 8	1			
142	265113-6	Vis à tête cylindrique large M5X12	1			
143	343678-9	Index	1			
144	266026-4	Vis taraudeuse à tête bombée 4X12	1			
145	153462-2	Tubulure	1			
146	344643-1	Arrêt tubulure	1			
147	253948-7	Rondelle ondulée 8	1			
148	253835-0	Rondelle plate 8	1			
149	251267-5	Vis à tête cylindrique large M6	1			
150	251961-9	Vis de serrage à six pans creux (vis sans bout plat) M6X10	1			
151	266321-2	Vis de serrage à six pans creux (vis sans bout plat) M6X16	1			
152	271601-3	Bouton 20	1			
153	213021-5	Joint torique 5	1			
154	324183-5	Axe épaulé tête plate	1			
155-1	331350-5	Goupille 16-90	1			
156	153482-6	Support du bras complet	1			
C10	816392-5	Étiquette à l'échelle bevel	1			
157	256100-6	Goupille 5	1			
158	266320-4	Vis M10	1			
159	253024-7	Rondelle plate 10	1			
160	216413-7	Butee a aiguilles 1024	1			
161	253024-7	Rondelle plate 10	1			
162	252130-5	Écrou de blocage hexagonal M10-17	1			
163	257214-4	Anneau 26	1			
164	251897-2	Vis avec mollet M6X33	1			
165	252105-4	Écrou de blocage hexagonal M8-13	1			
166	253731-2	Rondelle plate 8	1			
167	416355-7	Index	1			
168	266026-4	Vis taraudeuse à tête bombée 4X12	1			
169	266026-4	Vis taraudeuse à tête bombée 4X12	2			
170	266026-4	Vis taraudeuse à tête bombée 4X12	2			
171	417993-8	Plateau de découpe	1			
172	417993-8	Plateau de découpe	1			
173-1	140H16-2	Socle rotatif complet	1			
C10	211376-2	Roulement à billes linéaire 2560	2			

C20	262077-5	Rondelle feutre 25	4		
C30	263005-3	Cheville caoutchouc 6	1		
C40	344638-4	Capuchon 35	2		
C50	813L22-1	Étiquette d'avertissement	2		
174	922111-0	Boulon à tête cylindrique à six pans creux M4X10 W	1		
175	153580-6	Barrette de couplage	1		
C10	263005-3	Cheville caoutchouc 6	1		
176	925251-3	Boulon à tête hexagonale M5X30 W	2		
177	266034-5	Vis taraudeuse à tête bombée 4X 16	2		
178	344601-7	Plaque pivot	1		
179	317616-7	Support de goupille	1		
180	256158-5	Goupille 3	1		
181	324288-1	Goupille de sécurité	1		
182	231325-3	Ressort boudin 6	1		
183	324289-9	Tringle 6	1		
184	416450-3	Levier de verrouillage	1		
185	345272-3	Plaque de levier	1		
186	266034-5	Vis taraudeuse à tête bombée 4X 16	2		
187	231418-6	Ressort boudin 9	1		
188	253731-2	Rondelle plate 8	1		
189-1	266432-3	Boulon de réglage M8X27	1		
190	273515-2	Manche 32	1		
191	286212-1	Capuchon 20	5		
192	921472-5	Boulon à tête hexagonale M8X50	1		
193	911318-3	Vis à tête cylindrique M6X14 WR	2		
194	153950-9	Base complet	1		
C10	816339-9	Regle graduee	1		
C20	810965-6	Étiquette d'avertissement	1		
C30	810064-4	Étiquette d'avertissement	1		
195	344646-5	Glissiere plaque	1		
196	344646-5	Glissiere plaque	1		
A01-1	122852-0	Ensemble du sac à poussière	1		
C10	410602-8	Fermeture	1		
A02	122571-8	Ensemble de l'étau	1		
C10	316938-2	Support etau	1		
C20	251887-5	Vis avec mollet M6X10	1		
C30	322313-2	Axe support d'etau	1		
C40	265733-6	Vis avec mollet M10X60	1		
C50	253804-1	Rondelle plate 6	1		
C60	343651-9	Talon de l'étau	1		
C70	251370-2	Vis à tête cylindrique large M5X1 5.5	1		
A04	762001-3	Equerre	1		
A05	322312-4	Servante	2		
A06	B-03850	T.C.T.SAW BLADE 190X20X24	1		
A07-1	783203-8	Cle btr 5	1		
A08	783208-8	Cle btr 2.5	1		
A09	127056-9	Butée	2		
C10	265785-7	Vis avec mollet M5X10	4		

C20	265917-6	Boulon de réglage M8X42		4		
E05	233471-8	Ressort boudin 6		1		
E07	142810-0	Garde supplémentaire		1		
E08	252014-7	Écrou de blocage hexagonal M6-10		1		
E09	266061-2	Vis taraudeuse à tête bombée 4X8		1		
E10	345359-1	Plaque contre-coudee		1		
E11	912357-6	Vis tete fraisee M6X35		1		
E12	253804-1	Rondelle plate 6		1		

Veuillez indiquer les pièces n ° lorsque votre commande.

Date d'impression 08/09/2024