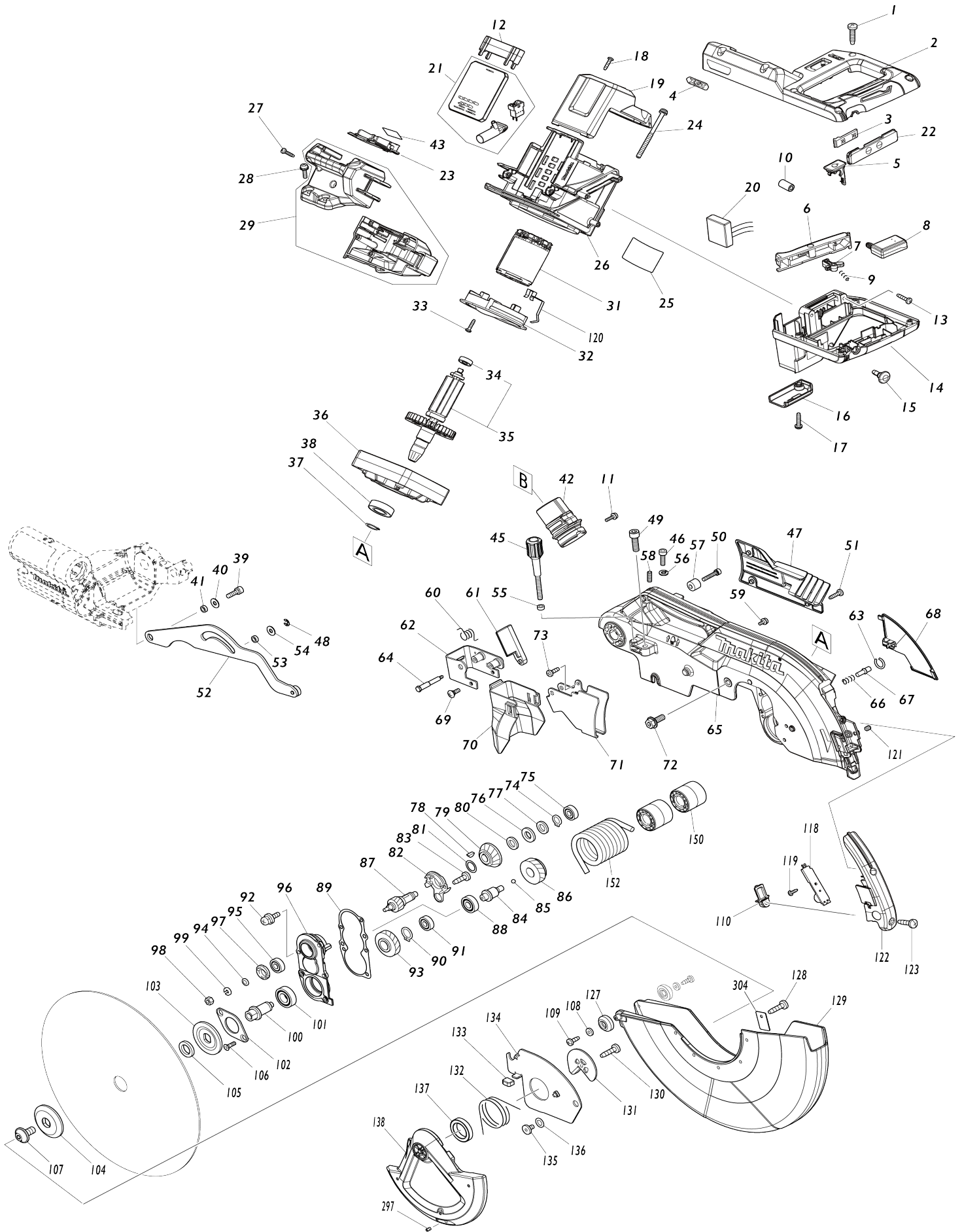
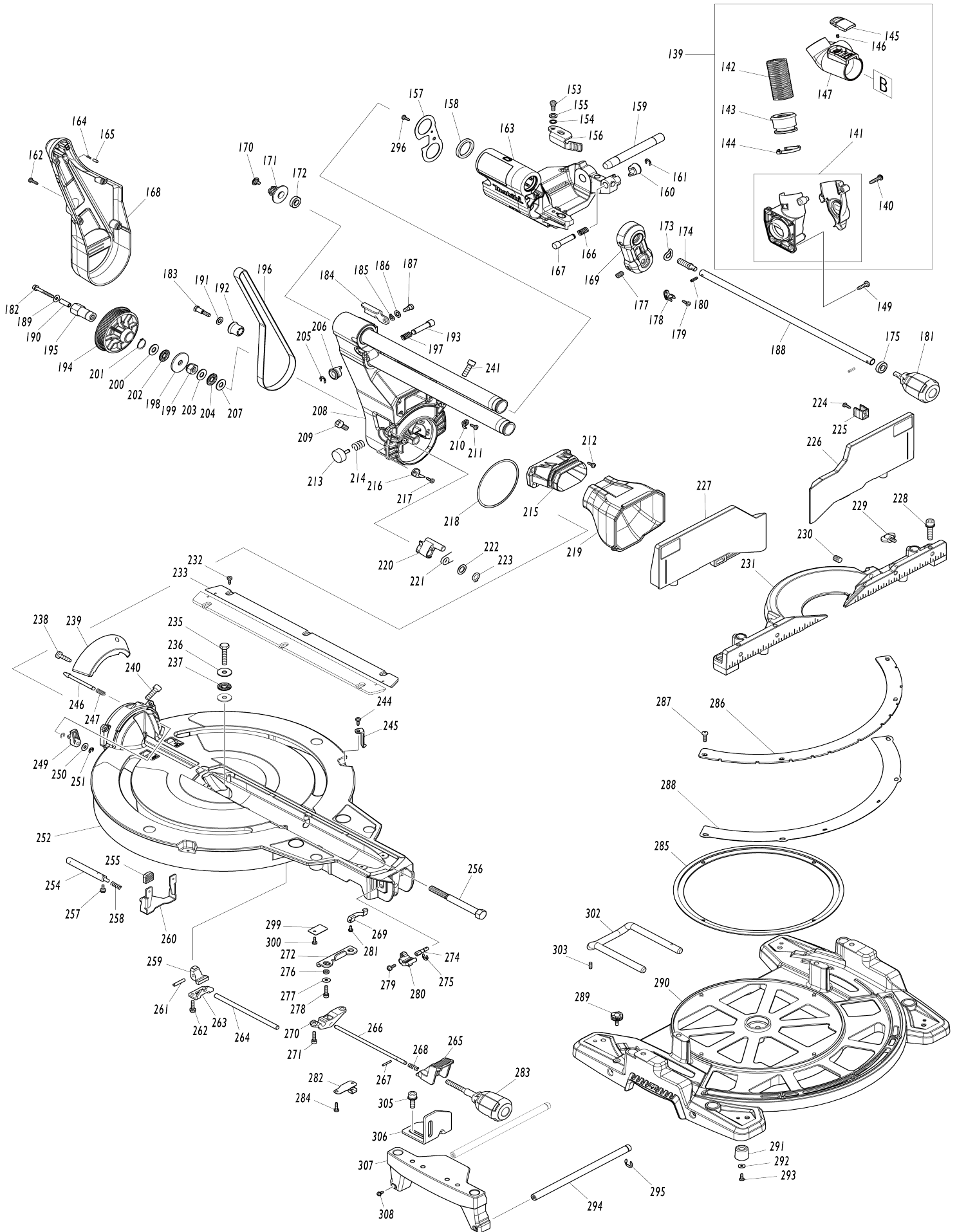


Model No.LS003G 305MM DC SLIDE CPD. MITER SAW



Model No.LS003G 305MM DC SLIDE CPD. MITER SAW



Model No.LS003G 305MM DC SLIDE CPD. MITER SAW

Numéro d'article	N ° de pièces	Description	Intercangeabilité	Q'ty	Nouvelle / ancienne	Note 1	Note 2
001	265995-6	Vis taraudeuse à tête bombée 4X18		6			
002	183T58-5	Ensemble du couvercle de poignée		1			
C10	810486-8	Étiquette d'avertissement		1			
002		INC. 14					
003	631973-2	Unité d'interrupteur		1			
004	8032A7-2	Étiquette du logo XGT		1			
005	140G30-2	Capuchon complet		1			
C10	213218-6	Joint torique 16		1	*		
C11	213A05-9	Joint torique 16	O	1			
C20	818H48-4	Étiquette cap		1			
006	457935-0	Gâchette allongée		1			
007	416356-5	Levier verrou		1			
008	651083-9	Interrupteur C3XA-1PSPM		1			
009	231026-3	Ressort boudin 4		1			
010	688163-8	Filtre de ligne		1			
011	911123-8	Vis à tête cylindrique M4X14 WR		1			
012	413590-8	Entretoise		1			
013	265995-6	Vis taraudeuse à tête bombée 4X18		3			
014	183T58-5	Ensemble du couvercle de poignée		1			
C10	810486-8	Étiquette d'avertissement		1			
014		INC. 2					
015	451037-4	Bouton d'interrupteur		1			
016	451000-7	Support de couvercle de fil		1			
017	265995-6	Vis taraudeuse à tête bombée 4X18		1			
018	265995-6	Vis taraudeuse à tête bombée 4X18		2			
019	457933-4	Capot arrière		1			
020	620E08-4	Circuit d'alimentation		1			
021	620F04-8	Contrôleur		1			
022	141C22-0	Plaque interrupteur cpl		1			
C10	8032A8-0	Commutateur étiquette		1			
023	632P65-6	Unité de borne		1			
024	911948-0	Vis à tête cylindrique M6X80 WR		4			
025	811M04-3	Plaque signalétique LS003G		1			
026	457906-7	Carter moteur		1			
027	265995-6	Vis taraudeuse à tête bombée 4X18		3			
028	911233-1	Vis à tête cylindrique M5X20 WR		2			
029	183T26-8	Ensemble du compartiment de batterie		1			
C10	263005-3	Cheville caoutchouc 6		2			
031	629A76-0	Redresseur		1			
032	413E35-6	Chicane		1			
033	265995-6	Vis taraudeuse à tête bombée 4X18		2			

034	211021-9	Roulement à billes 607LLB		1		
035	519554-1	Induit complet		1		
035		INC. 34				
036	312B30-4	Support moteur		1		
037	961057-5	Circlip extérieur S-17		1		
038	210301-0	Roulement à billes 6003DDW		1		
039	922331-6	Boulon à tête cylindrique à six pans creux M6X20 W		1		
040	253804-1	Rondelle plate 6		1		
041	257461-7	Anneau 6		1		
042	459250-8	Raccord à poussière		1		
043	811M10-8	Numéro de série. étiquette LS003G		1		
045	251554-2	Vis avec mollet M6X40		1		
046	265A36-4	Boulon à tête cylindrique à six pans creux M6X16		1		
047	458146-0	Plaque logo		1		
048	961018-5	Circlip (EXT) E-5		1		
049	251547-9	Boulon à tête cylindrique à six pans creux M8X25		1		
050	922251-4	Boulon à tête cylindrique à six pans creux M5X30 W		1		
051	266034-5	Vis taraudeuse à tête bombée 4X16		3		
052	140J53-8	Plaque de liaison		1		
053	257461-7	Anneau 6		1		
054	253804-1	Rondelle plate 6		1		
055	262190-9	Bague en uréthane 5		1		
056	253428-3	SPRING WASHER 6		1		
057	257449-7	Manche 6		1		
058	266321-2	Vis de serrage à six pans creux (vis sans bout plat) M6X16		1		
059	911114-9	Vis à tête cylindrique M4X10 WG		2		
060	232412-1	Ressort de torsion 11		1		
061	457764-1	Plaque de guide de poussière		1		
062	161647-6	Support pour protecteur		1		
063	231928-3	Jonc de retenue 8		1		
064	251544-5	Boulon à tête hexagonale et épaulement M4		1		
065	141C08-4	Complète lame de cas		1		
C10	263005-3	Cheville caoutchouc 6		3		
066	231240-1	Ressort boudin 7		1		
067	256633-1	Goupille de bride 6		1		
068	458148-6	Chape de plomb		1		
069	265028-7	Vis à tête cylindrique large M4X11		1	*	
069-1	265D50-8	Vis à tête cylindrique M4X11	O	1	*	
069-2	265028-7	Vis à tête cylindrique large M4X11	O	1		
070	422235-7	Protecteur		1		
071	347308-4	Garde plaque		1		
072	266283-4	Boulon hex. à six pans creux à tête de flasque hexagonale M8X20		1		
073	266020-6	Vis taraudeuse à tête bombée 4X12		1		

074	961052-5	Circlip exterieur S-12		1		
075	210005-4	Roulement à billes 608DDW		1		
076	261104-5	Une rondelle en caoutchouc 12		1		
077	253744-3	Rondelle plate 12		1		
078	254001-2	Clavette woodr 4		1		
079	227550-2	Roue conique à denture spirale 3 2		1		
080	253744-3	Rondelle plate 12		1		
081	253313-0	Rondelle mince 14		1		
082	451002-3	Support graisse		1		
083	266026-4	Vis taraudeuse à tête bombée 4X 12		2		
084	325643-0	Arbre-pignon		1		
085	216049-2	Bille acier 4		1		
086	227702-5	Pignon helicoidal 27		1		
087	227701-7	Pignon helicoidal 14		1		
088	210067-2	Roulement à billes 6000ZZ		1		
089	442147-8	Joint		1		
090	961055-9	Circlip exterieur S-15		1		
091	210005-4	Roulement à billes 608DDW		1		
092	911223-4	Vis à tête cylindrique M5X16 WR		3		
093	227703-3	Pignon helicoidal 28		1		
094	267010-2	Rondelle plate 5		1		
095	210005-4	Roulement à billes 608DDW		1		
096	158957-0	Boîtier de roulement complet		1		
C10	263002-9	Cheville caoutchouc 4		1		
097	285847-5	Pièce de retenue de roulement 1 4-23		1		
098	931202-6	Écrou hexagonal M5		1		
099	253427-5	SPRING WASHER 5		1		
100	325644-8	Broche		1		
101	211236-8	Roulement à billes 6002DDW		1		
102	285732-2	Pièce de retenue de roulement 5 1		1		
103	224431-1	Flasque interieur 53		1		
104	224432-9	Flasque exterieur 53		1		
105	257262-3	Anneau 16		1		
106	265034-2	Vis tete fraisee M5X16		2	*	
106-1	265D49-3	Vis tete fraisee M5X16	O	2	*	
106-2	265034-2	Vis tete fraisee M5X16	O	2		
107	266755-9	Boulon à tête creuse de flasque hexagonale M10X20		1		
108	941051-3	Rondelle plate 4		2		
109	266020-6	Vis taraudeuse à tête bombée 4X 12		2		
110	418104-8	Lentille		1		
118	620F05-6	Circuit led		1		
119	266421-8	Vis taraudeuse à tête bombée 3X 10		1		
120	347947-0	Plaque		1	*	
120-1	654888-6	Plaque de terre	O	1		
121	266264-8	Vis de serrage à six pans creux (v is sans bout plat) M5X6		2		
122	141C21-2	Couvercle LED complet		1		

C10	8024V4-4	Étiquette d'avertissement		1		
123	266034-5	Vis taraudeuse à tête bombée 4X 16		2		
127	424193-3	Rouleau		2		
128	266385-6	Vis taraudeuse à tête bombée 4X 14		3		
129	413820-7	Coque de protection B		1		
130	266385-6	Vis taraudeuse à tête bombée 4X 14		1		
131	347213-5	Enjoliveur		1		
132	231634-0	Ressort de torsion 45		1		
133	424190-9	Coussinet		1		
134	347835-1	Centre couvercle		1		
135	265985-9	Boulon à tête à épaulement hexagonal M6X9		1		
136	253932-2	Rondelle ondulée 10		1		
137	210168-6	Roulement à billes 6805DDW		1		
138	458437-9	Coque de protection A		1		
139	127274-9	Ensemble du raccord à poussière		1	*	
139		INC. 140-147			*	
139-1	127274-9	Ensemble du raccord à poussière	O	1		
139-1		INC. 141-147				
140	265995-6	Vis taraudeuse à tête bombée 4X 18		3	*	
141	183H71-1	Jeu de raccord tuyau		1	*	
141-1	413J67-3	Connecteur de tuyau	S	1		
142	245048-7	Tuyau 28-0.5		1		
143	457672-6	Manche		1		
144	457673-4	Barre d'arret		1		
145	458939-5	Bouton A		1		
146	232485-4	Ressort boudin 5		1		
147	459249-3	Joint de tuyau		1		
149	266034-5	Vis taraudeuse à tête bombée 4X 16		3		
150	458149-4	Manche 17		2		
152	233542-1	Ressort de torsion 40		1		
153	251267-5	Vis à tête cylindrique large M6		1		
154	253948-7	Rondelle ondulée 8		1		
155	253835-0	Rondelle plate 8		1		
156	347221-6	Arret tubulure		1		
157	347222-4	Plaque tubulure		1		
158	262076-7	Rondelle feutre 30		2		
159	326994-4	Tringle 16		1		
160	271437-0	Bouton 22		1		
161	961013-5	Circlip (EXT) E-7		1		
162	266034-5	Vis taraudeuse à tête bombée 4X 16		4		
163	141C14-9	Tubulure		1		
C10	263005-3	Cheville caoutchouc 6		2		
164	233151-6	Ressort boudin 4		1		
165	256364-2	Goupille 4		1		
166	232384-0	Ressort boudin 10		1		

167	326977-4	Axe épaulé tête plate	1		
168	458145-2	Couvercle de bras	1		
169	141C11-5	Butée complète	1		
C10	812X89-8	Étiquette d'exploitation	1		
170	265008-3	Vis d'épaulement M5	1		
171	222191-9	Poulie 17-19.3	1		
172	210167-8	Roulement à billes 6900LLB	1		
173	267804-5	Rondelle ondulée 15	1		
174	326975-8	Arbre	1		
175	210167-8	Roulement à billes 6900LLB	1		
177	913416-9	Vis de serrage à six pans creux (vis sans tête bout cuvette) M8X12	2		
178	416536-3	Support à clé	1		
179	266026-4	Vis taraudeuse à tête bombée 4X12	1		
180	951107-4	Goupille élastique 4-14	2		
181	273016-0	Manche 50B	1		
182	266440-4	Boulon à tête cylindrique à six pans creux M5X40	1		
183	251545-3	Boulon à tête hexagonale et épaulement M6	1		
184	144930-6	Levier d'arrêt complet	1		
C10	812X87-2	Étiquette d'exploitation	1		
185	253948-7	Rondelle ondulée 8	1		
186	253835-0	Rondelle plate 8	1		
187	251267-5	Vis à tête cylindrique large M6	1		
188	327054-5	Goupille 9-418	1		
189	253194-2	Rondelle plate 5	1		
190	257436-6	Manche 5	1		
191	253165-9	Rondelle plate 8	1		
192	457666-1	Manche 20	1		
193	326977-4	Axe épaulé tête plate	1		
194	222192-7	Poulie 17-87.8	1		
195	327053-7	Écrou hexagonal M10-19	1		
196	225102-3	Courroie 15-810	1		
197	232384-0	Ressort boudin 10	1		
198	253388-9	Rondelle plate 10	1		
199	252244-0	Écrou de blocage hexagonal M10-17	1		
200	253024-7	Rondelle plate 10	1		
201	961057-5	Circlip extérieur S-17	1		
202	216413-7	Butee a aiguilles 1024	1		
203	253024-7	Rondelle plate 10	1		
204	216413-7	Butee a aiguilles 1024	1		
205	961013-5	Circlip (EXT) E-7	1		
206	271437-0	Bouton 22	1		
207	253024-7	Rondelle plate 10	1		
208	141C12-3	Bras complet	1		
C10	812X88-0	Étiquette d'exploitation	1		
209	251547-9	Boulon à tête cylindrique à six pans creux M8X25	1		
210	458151-7	Index R	1		
211	266026-4	Vis taraudeuse à tête bombée 4X12	1		

212	266034-5	Vis taraudeuse à tête bombée 4X 16		4		
213	415208-7	Bouton de dégagement		1		
214	233031-6	Ressort boudin 12		1		
215	457654-8	Support de guide de poussière		1		
216	458150-9	Index L		1		
217	266026-4	Vis taraudeuse à tête bombée 4X 12		1		
218	253389-7	Rondelle 94		1		
219	422229-2	Guide de poussière		1		
220	319593-9	Barre d'arrêt		1		
221	231646-3	Ressort de torsion 14		1		
222	253744-3	Rondelle plate 12		1		
223	961052-5	Circlip extérieur S-12		1		
224	266026-4	Vis taraudeuse à tête bombée 4X 12		2		
225	457668-7	Servante		2		
226	141C18-1	Guide supérieur R complet		1		
C10	810503-4	Étiquette d'avertissement		1		
227	141C16-5	Guide supérieur L complet		1		
C10	810503-4	Étiquette d'avertissement		1		
228	922458-2	Boulon à tête cylindrique à six pans creux M8X35 WR		4		
229	251887-5	Vis avec mollet M6X10		2		
230	251561-5	Vis de serrage à six pans creux (vis sans bout plat) M10X12		2		
231	312B37-0	Guide		1		
232	266026-4	Vis taraudeuse à tête bombée 4X 12		6		
233	413819-2	Plateau de découpe		2		
235	265442-7	Boulon à tête hexagonale M8X40		1		
236	253852-0	Rondelle plate 8		2		
237	216413-7	Butee a aiguilles 1024		1		
238	266385-6	Vis taraudeuse à tête bombée 4X 14		2		
239	458147-8	Plaque de graduation		1		
240	251547-9	Boulon à tête cylindrique à six pans creux M8X25		1		
241	251547-9	Boulon à tête cylindrique à six pans creux M8X25		1		
244	266026-4	Vis taraudeuse à tête bombée 4X 12		2		
245	457702-3	Index		2		
246	326970-8	Axe épaulé tête plate 8		1		
247	234122-6	Ressort boudin 6		1		
249	457657-2	Levier 25		1		
250	253804-1	Rondelle plate 6		1		
251	961018-5	Circlip (EXT) E-5		2		
252	141E09-4	Socle rotatif complet		1		
C10	813L22-1	Étiquette d'avertissement		2		
C20	812X85-6	Étiquette d'avertissement		1		
254	326973-2	Tringle 12		1		
255	286039-9	Capuchon		2		
256	326976-6	Axe central		1		

257	911113-1	Vis à tête cylindrique M4X10 WR	2		
258	231325-3	Ressort boudin 6	1		
259	310803-7	Verrou	1		
260	347217-7	Plaque de levier	1		
261	256186-0	Goupille 5	1		
262	911231-5	Vis à tête cylindrique M5X20 W	2		
263	347219-3	Support de butée	1		
264	327052-9	Tige	1		
265	457656-4	Levier de verrouillage	1		
266	327051-1	Goupille 6	1		
267	256158-5	Goupille 3	1		
268	233201-7	Ressort boudin 6	1		
269	347237-1	Came plate	1		
270	319592-1	Support de goupille	1		
271	922231-0	Boulon à tête cylindrique à six pans creux M5X20 W	2		
272	347216-9	Plaque pivot	1		
274	326972-4	Tringle 6	1		
275	961011-9	Circlip (EXT) E-4	1		
276	257425-1	Anneau 5	2		
277	253194-2	Rondelle plate 5	2		
278	922231-0	Boulon à tête cylindrique à six pans creux M5X20 W	2		
279	911113-1	Vis à tête cylindrique M4X10 WR	1		
280	144656-0	Levier 25 complet	1		
C10	263005-3	Cheville caoutchouc 6	1		
281	911008-8	Vis à tête cylindrique M3X8 WR	1		
282	345272-3	Plaque de levier	1		
283	273015-2	Manche 50A	1		
284	266026-4	Vis taraudeuse à tête bombée 4X12	2		
285	457655-6	Glissiere plaque	1		
286	347837-7	Regle graduee	1		
287	251546-1	Vis à tête cylindrique large M5	4		
288	347218-5	Plaque pivot onglet	1		
289	265786-5	Vis avec mollet M5X16	2		
290	312B35-4	Socle	1		
291	421845-7	Pied	4		
292	267195-4	Rondelle plate 4	4		
293	266026-4	Vis taraudeuse à tête bombée 4X12	4		
294	327315-3	Tringle 12	4		
295	961015-1	Circlip (EXT) E-9	2		
296	266026-4	Vis taraudeuse à tête bombée 4X12	1		
297	266318-1	Vis de serrage à six pans creux (vis sans bout plat) M4X6	1	*	
299	232249-6	Ressort à lame	1		
300	266026-4	Vis taraudeuse à tête bombée 4X12	1		
302	327145-2	Servante 90	1		
303	266213-5	Vis de serrage à six pans creux (vis sans bout plat) M5X12	1		
304	232249-6	Ressort à lame	1		

305	922443-5	Boulon à tête cylindrique à six pans creux M8X25 WR		4		
306	347836-9	Sous clôture		2		
307	312B36-2	Socle secondaire		2		
308	911113-1	Vis à tête cylindrique M4X10 WR		4		
A01	122852-0	Ensemble du sac à poussière		1		
C10	410602-8	Fermeture		1		
A02	126617-2	Ensemble de l'étau		1		
A03	762001-3	Equerre		1		
A05	198900-7	Cle bluetooth		1	*	
A05-1	198900-7	Cle bluetooth	<	1	*	
A05-2	198900-7	Cle bluetooth	O	1	*	
A05-3	198900-7	Cle bluetooth	<	1		
A06	B-67256	TCT BLADE305X60T WOOD EFFICUT		1	*	
A06-1	B-67309	TCT BLADE305X60T WOOD EFFICUT	O	1		
A07	781044-6	Cle btr 6		1		
F02	192628-9	Ensemble de butées pour moulu re couronnée		1		
F03	198688-9	Jeu de supports		1		
F04	198687-1	Jeu de supports		1		

Veuillez indiquer les pièces n ° lorsque votre commande.

Date d'impression 14/10/2024