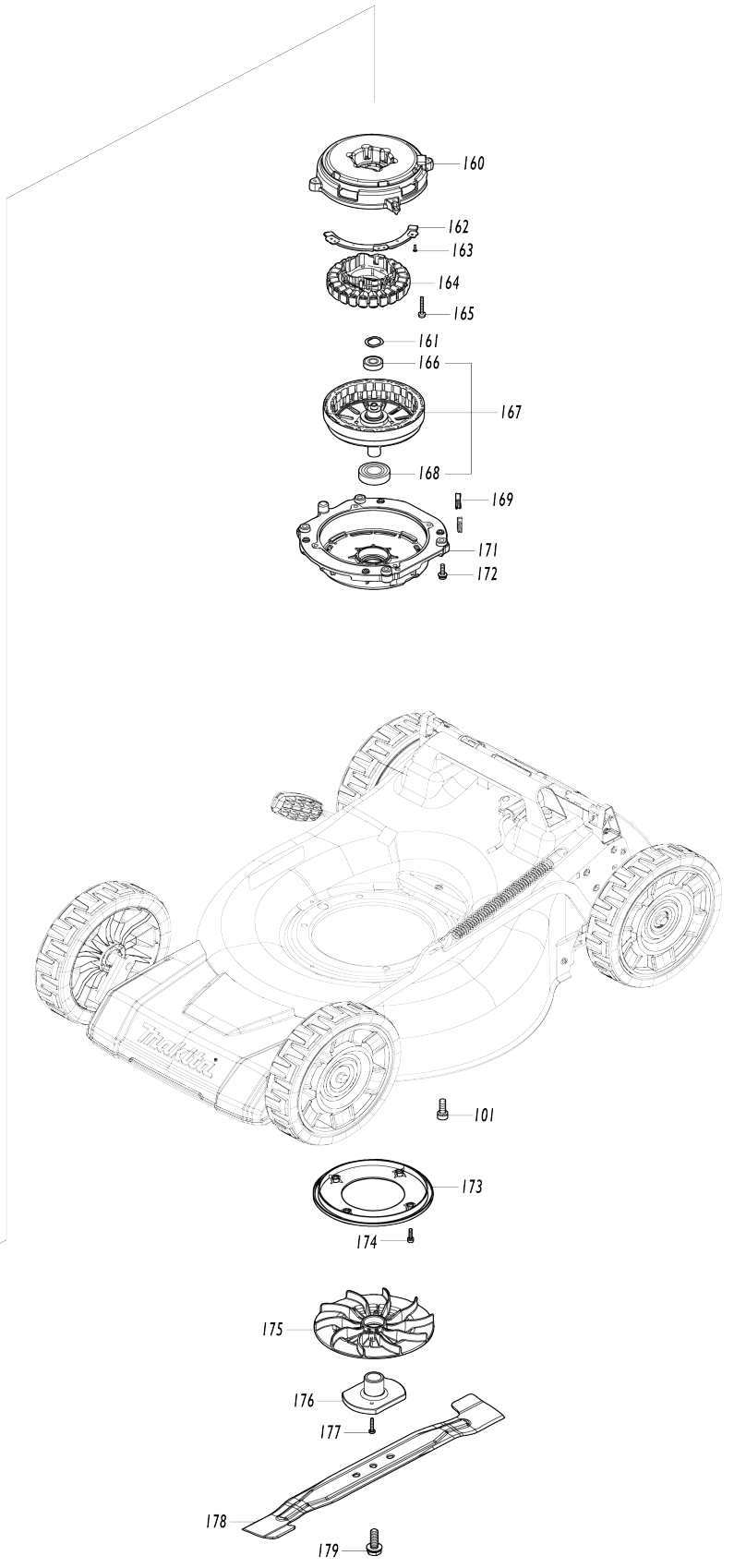
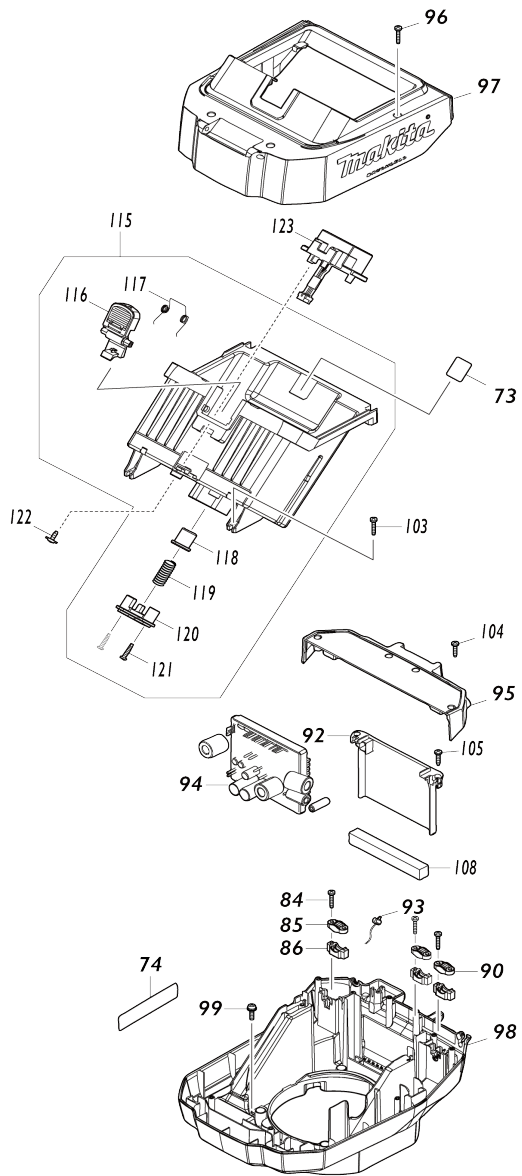
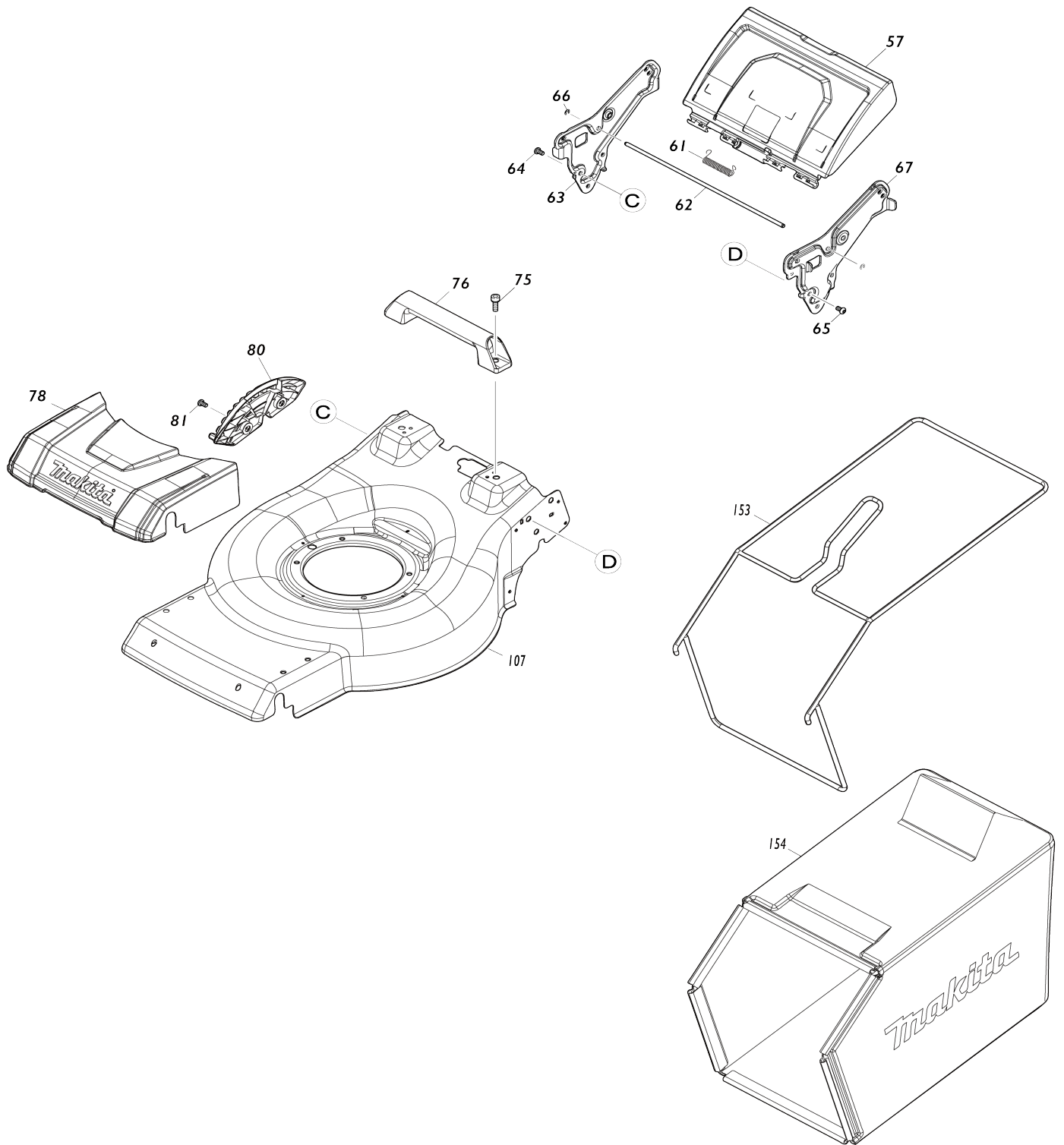


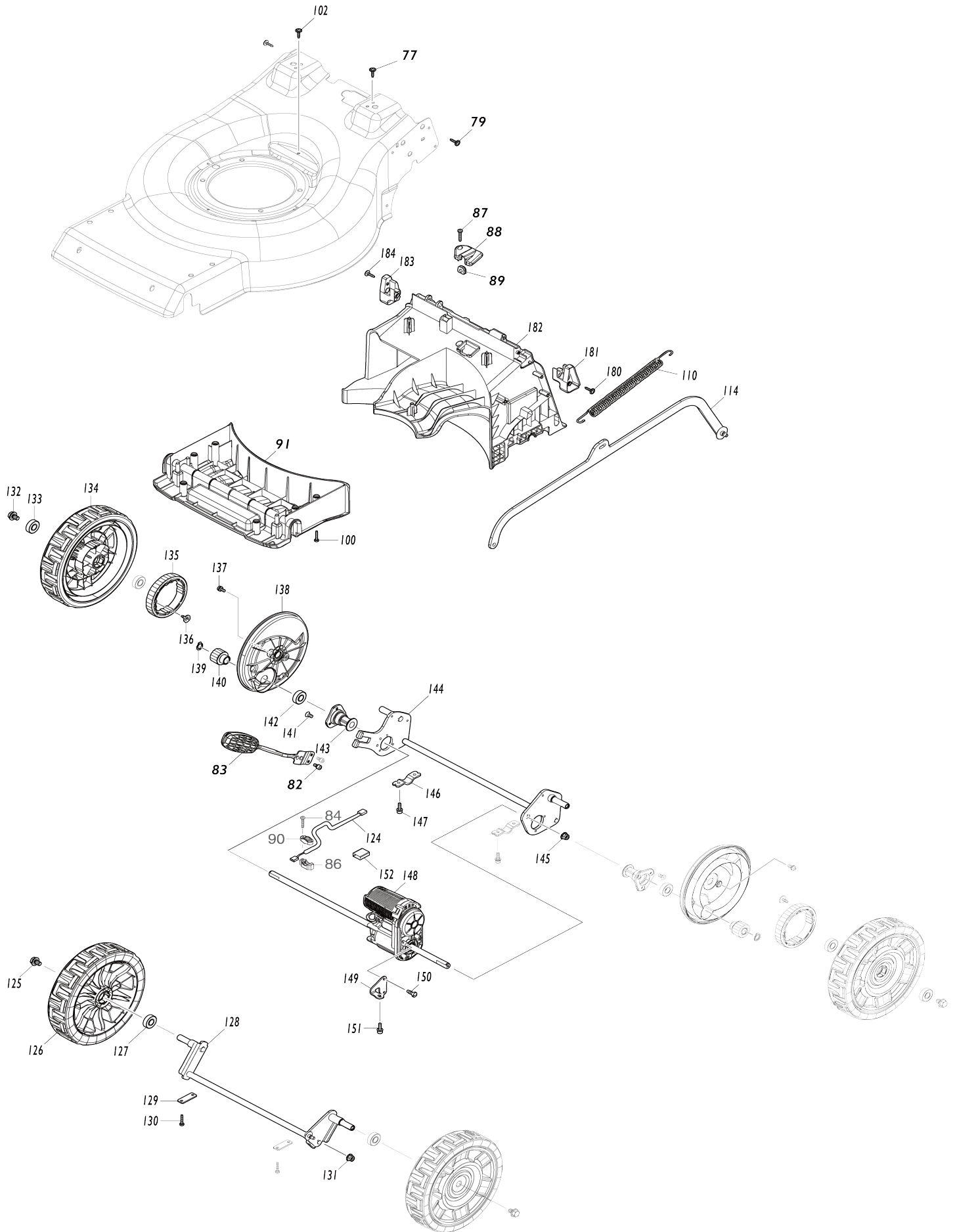
Model No.LM003J 480MM CORDLESS LAWN MOWER



Model No. LM003J 480MM CORDLESS LAWN MOWER



Model No.LM003J 480MM CORDLESS LAWN MOWER



Model No.LM003J 480MM CORDLESS LAWN MOWER

Numéro d'article	N ° de pièces	Description	Interchangeabilité	Q'ty	Nouvelle / ancienne	Note 1	Note 2
C10	181490-7	Jeu de graisseur d'huile 30CC		2	*		
C11	1914C5-7	GREASE SET	O	2			
D10		INC. 1,2,5,7,22,26,27,29,31,					
001	327425-6	Levier de vissage		1			
002	911138-5	Vis à tête cylindrique M4X20 WR		1			
003	459858-8	Appui de levier de vissage R		1			
C10	931102-0	Écrou hexagonal M4		1			
004	253814-8	Rondelle plate 8		1			
005	265620-9	Vis taraudeuse de flasque 4X18		1			
006	265620-9	Vis taraudeuse de flasque 4X18		1			
007	253814-8	Rondelle plate 8		1			
008	413B10-4	Appui de levier de vissage L		1			
C10	931102-0	Écrou hexagonal M4		1			
009	268225-4	Goupille 5		1			
010	911138-5	Vis à tête cylindrique M4X20 WR		1			
011	232566-4	Ressort de torsion 12		1			
012	327424-8	Gâchette allongée		1			
013	266424-2	Vis taraudeuse à tête bombée 4X20		6			
014	183X93-7	SWITCH BOX SET		1			
C10	8044A1-9	Étiquette d'indication		1			
D10		INC. 23					
015	231227-3	Ressort boudin 15		1			
016	459856-2	Ensemble du levier d'interrupteur R		1			
C10	931102-0	Écrou hexagonal M4		1			
017	459857-0	Bouton de déverrouillage		1			
018	911138-5	Vis à tête cylindrique M4X20 WR		1			
019	632T11-3	Unité d'interrupteur		1			
020	266424-2	Vis taraudeuse à tête bombée 4X20		2			
021	687123-7	Collier de cordon		1			
022	141E30-3	Circuit d'interrupteur cpl		1			
C10	8031N1-9	Commutateur étiquette		1			
023	183X93-7	SWITCH BOX SET		1			
C10	8044A1-9	Étiquette d'indication		1			
D10		INC. 14					
024	413A98-8	Porte-levier de vissage		1			
025	413A98-8	Porte-levier de vissage		1			
026	266424-2	Vis taraudeuse à tête bombée 4X20		5			
027	183U35-3	LEVER BOX SET		1			
D10		INC. 38					
028	651083-9	Interrupteur C3XA-1PSPM		1			
029	620J45-8	Circuit dial		1			
030	266424-2	Vis taraudeuse à tête bombée 4X20		2			
031	687123-7	Collier de cordon		1	*		
031-1	687124-5	Collier de cordon	O	1			

032	413A95-4	Boîtier de levier C	1		
033	213A12-2	Joint torique 18	1		
034	413B01-5	Levier de vitesse	1		
035	459863-5	Ensemble du levier d'interrupteur L	1		
C10	931102-0	Écrou hexagonal M4	1		
036	232575-3	Ressort de torsion 12	1		
037	911138-5	Vis à tête cylindrique M4X20 WR	1		
038	183U35-3	LEVER BOX SET	1		
D10		INC. 27			
039	266424-2	Vis taraudeuse à tête bombée 4X20	5		
040	699211-8	Cable clic express	1		
041	327871-3	Poignée supérieure	1		
042	699212-6	Cable clic express	1		
043	265C08-1	Boulon bolt M8X50	2		
044	265C06-5	Écrou moleté M8	2		
045	413L52-8	Dispositif de serrage	2		
C10	931102-0	Écrou hexagonal M4	2		
046	911168-6	Vis à tête cylindrique M4X40 WR	2		
047	122D37-2	Ensemble de la poignée inférieure	1		
D10		INC. 48-52			
048	258004-8	Goupille elastique 2.5-16	2		
049	413943-1	Bouton	2		
050	327A66-4	Support de verrouillage	2		
051	234121-8	Ressort boudin 8	2		
052	327A65-6	Goupille de sécurité	2		
053	265C07-3	Boulon à épaulement à tête cylindrique à six pans creux M8	2		
054	136881-7	BATTERY COVER ASS'Y	1		
C10	8046H7-8	Étiquette d'indication	1		
055	231037-8	Ressort boudin 7	1		
056	459852-0	Levier de verrouillage	1		
057	141M34-3	Volet arrière complet	1		
C10	8044A0-1	Étiquette d'avertissement	1		
058	961018-5	Circlip (EXT) E-5	1		
059	327875-5	Tringle 6	1		
061	232721-8	Ressort de torsion 8	1		
062	327A63-0	Tringle 6	1		
063	347A56-1	Support de poignée R	1		
064	265B20-5	Boulon à tête ronde hexagonale M8X14	3		
065	265B20-5	Boulon à tête ronde hexagonale M8X14	3		
066	961018-5	Circlip (EXT) E-5	2		
067	347A55-3	Support de poignée L	1		
073	8582E7-5	LM003J SERIAL NO. LABEL	1		
074	8582E4-1	LM003J NAME PLATE	1		
075	922441-9	Boulon à tête cylindrique à six pans creux M8X25 W	2		
076	413L42-1	Manche arrière	1		
077	265620-9	Vis taraudeuse de flasque 4X18	2		
078	413L32-4	Couvercle avant	1		

079	265620-9	Vis taraudeuse de flasque 4X18		7		
080	413L44-7	Plaque de réglage de la hauteur		1		
081	265B20-5	Boulon à tête ronde hexagonale M8X14		2		
082	922311-2	Boulon à tête cylindrique à six pans creux M6X12 W		2		
083	162B98-8	Levier de réglage de la hauteur complet		1		
084	266424-2	Vis taraudeuse à tête bombée 4X20		6		
085	687123-7	Collier de cordon		2		
086	687051-6	Collier de cordon		3		
087	266424-2	Vis taraudeuse à tête bombée 4X20		1		
088	413L50-2	Chape de plomb		1		
089	422526-6	Rondelle isolante		1		
090	687124-5	Collier de cordon		1		
091	413L34-0	Couvercle inférieur de plateau F		1		
092	413L31-6	Plaque interne		1		
093	620J95-3	Circuit led		1		
094	620J94-5	Contrôleur		1		
095	141M33-5	Couvercle de capot complet		1		
096	266424-2	Vis taraudeuse à tête bombée 4X20		4		
097	122D39-8	Ensemble du capot moteur supérieur		1		
C10	422756-9	Joint éponge		1		
098	413L25-1	Capot moteur inférieur		1		
099	911233-1	Vis à tête cylindrique M5X20 WR		4		
100	266424-2	Vis taraudeuse à tête bombée 4X20		6		
101	922441-9	Boulon à tête cylindrique à six pans creux M8X25 W		4		
102	265620-9	Vis taraudeuse de flasque 4X18		1		
103	266424-2	Vis taraudeuse à tête bombée 4X20		4		
104	266424-2	Vis taraudeuse à tête bombée 4X20		4		
105	266424-2	Vis taraudeuse à tête bombée 4X20		2		
107	141S43-8	Plateau complet		1		
108	422956-1	Éponge		1		
110	232628-8	Ressort du carter 16		1		
114	347A57-9	Bielle		1		
115	122D36-4	Ensemble du compartiment de batterie		1		
D10		INC. 116-121				
116	413942-3	Levier de verrouillage		1		
117	232716-1	Ressort de torsion 9		1		
118	413940-7	Support de ressort		1		
119	232718-7	Ressort boudin 11		1		
120	413941-5	Appui de ressort		1		
121	266424-2	Vis taraudeuse à tête bombée 4X20		2		
122	265B00-1	Vis taraudeuse de flasque 4X12		2		
123	632U17-7	Unité de borne		1		

124	699214-2	Cable clic express		1			
125	265324-3	Boulon à tête de flasque hexagonale M8X12		2			
126	141M25-4	Pneu 230 complet		2			
127	210163-6	Roulement à billes 6001DDW		2			
128	162B99-6	Arbre avant		1			
129	347869-4	Plaque		2			
130	266424-2	Vis taraudeuse à tête bombée 4X20		4			
131	252301-4	Contre-écrou hexagonal à épaulement M6-10		1			
132	265324-3	Boulon à tête de flasque hexagonale M8X12		2			
133	210163-6	Roulement à billes 6001DDW		4			
134	141M26-2	Pneu 230 complet		2			
135	227A02-9	Engrenage droit 47		2			
136	265B00-1	Vis taraudeuse de flasque 4X12		4			
137	911213-7	Vis à tête cylindrique M5X12 WR		4			
138	413L41-3	Enjoliveur		2			
139	961052-5	Circlip extérieur S-12		2			
140	227A01-1	Engrenage droit 15		2			
141	251951-2	Vis à tête fraisée hexagonale M5X10		6			
142	210163-6	Roulement à billes 6001DDW		2			
143	313390-5	Porte-axe arrière		2			
144	162C01-5	Axe arrière		1			
145	252301-4	Contre-écrou hexagonal à épaulement M6-10		1			
146	347865-2	Dispositif de serrage 19		2			
147	922223-9	Boulon à tête cylindrique à six pans creux M5X16 WR		4			
148	122D27-5	Unité d'entraînement		1			
149	347A59-5	Support		1			
150	266388-0	Vis taraudeuse à tête bombée 5X16		2			
151	922223-9	Boulon à tête cylindrique à six pans creux M5X16 WR		1			
152	683A20-1	Tube complet		1			
153	162C44-7	Support bac à herbe		1			
154	162C11-2	Bac à herbe		1			
158	911163-6	Vis à tête cylindrique M4X35 WR		1			
159	413944-9	Dispositif de serrage		1			
C10	931102-0	Écrou hexagonal M4		1			
160	141M30-1	Base de stator complète		1			
161	253455-0	Rondelle ondulée 19		1			
162	620J44-0	Contrôleur B		1			
163	265C89-5	Vis à tête fraisée M3X10		3			
164	629B85-5	Redresseur		1			
165	911158-9	Vis à tête cylindrique M4X30 WR		6			
166	210059-1	Roulement à billes 6000DDW		1			
167	519786-0	ROTOR ASS'Y		1			
D10		INC. 166,168					
168	211332-2	Roulement à billes 6004LLU		1			
169	422955-3	Rondelle isolante		2			

171	312D43-7	Support		1		
172	911233-1	Vis à tête cylindrique M5X20 WR		4		
173	413L53-6	Chicane		1		
174	911126-2	Vis à tête cylindrique M4X16 W		4		
175	240205-2	Ventilateur 170		1		
176	312D47-9	Appui de lame 480		1		
177	266424-2	Vis taraudeuse à tête bombée 4X20		2		
178	191V97-3	Jeu de lames 480		1		
179	265A69-9	Boulon hexagonal M10X35 WG		1	*	
179-1	265D72-8	HEX. BOLT M10X35 WG	<	1		
180	265620-9	Vis taraudeuse de flasque 4X18		1		
181	183X16-5	GRASS GUARD SET		1		
D10		INC. 183				
182	413L36-6	Couvercle inférieur de plateau R		1		
C10	252329-2	Écrou carré M5		5		
183	183X16-5	GRASS GUARD SET		1		
D10		INC. 181				
184	265620-9	Vis taraudeuse de flasque 4X18		1		
A01	327589-6	Tringle 6		1		
A02	413L54-4	Insert broyeur 480		1		
A03	413L56-0	Goulotte d'évacuation		1		
A04	782210-8	Serrage 17		1		
E01	688140-0	Filtre de ligne		1		
E03	800A17-7	Étiquette sonore 94DB		1		
A05	413A28-9	Couvercle de batterie		1		
A06	***DC64WA	DC64WA BATTERY CHARGER		1		
D10		COMPO-PARTS				
A07	191Y69-6	Ensemble BL64100 de la batterie		1		

Veuillez indiquer les pièces n ° lors de votre commande.

Date d'impression 06/12/2024