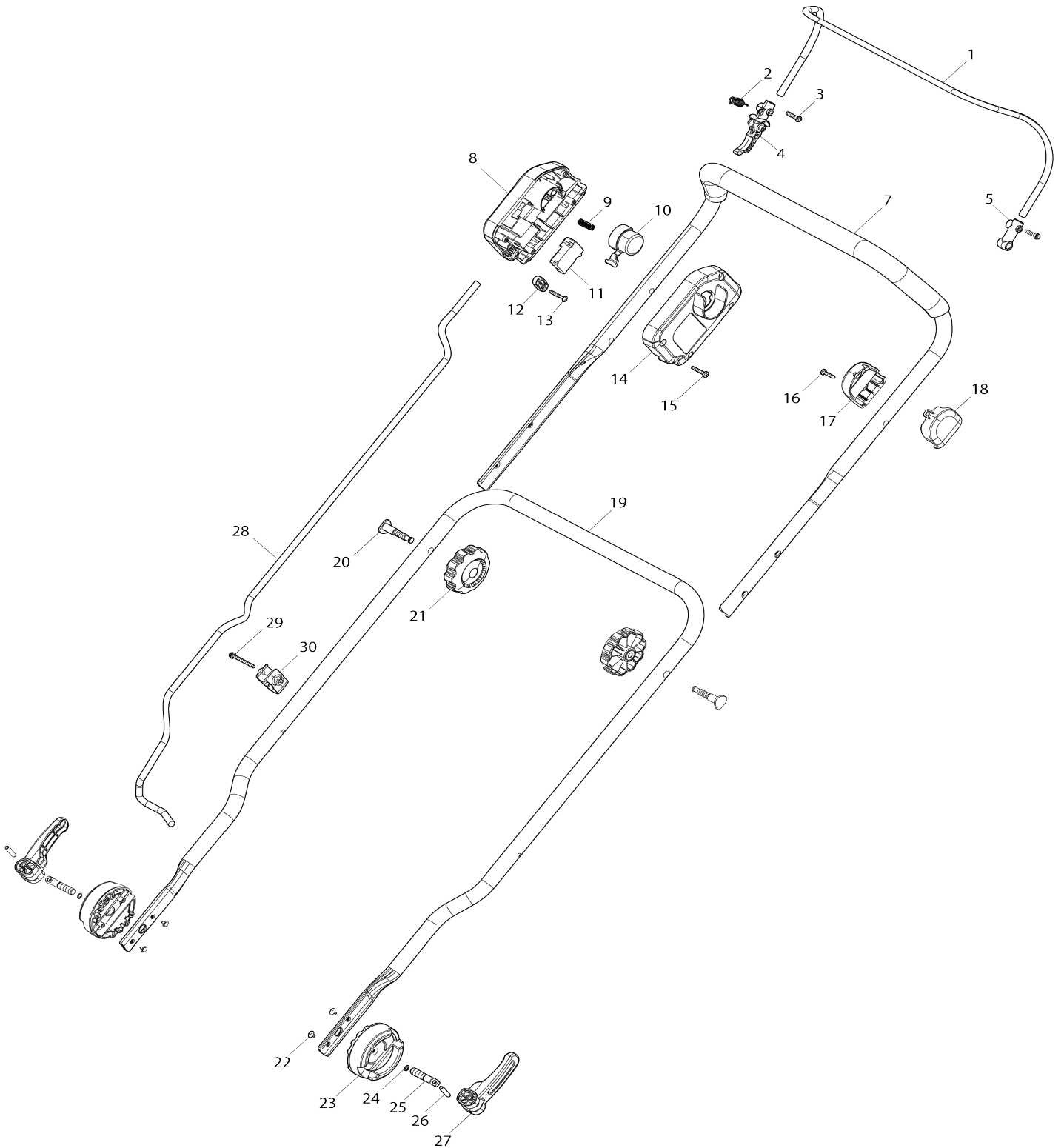
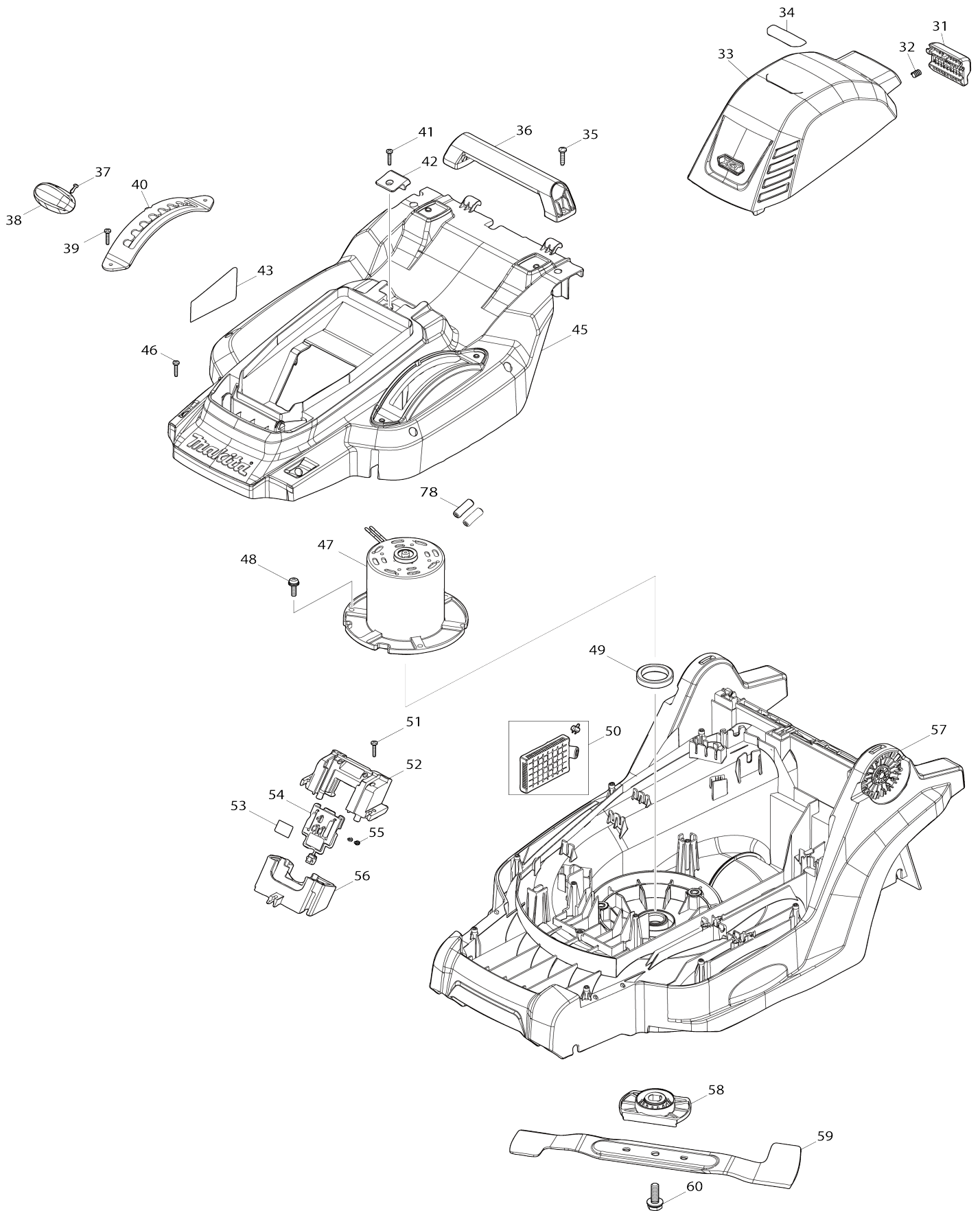


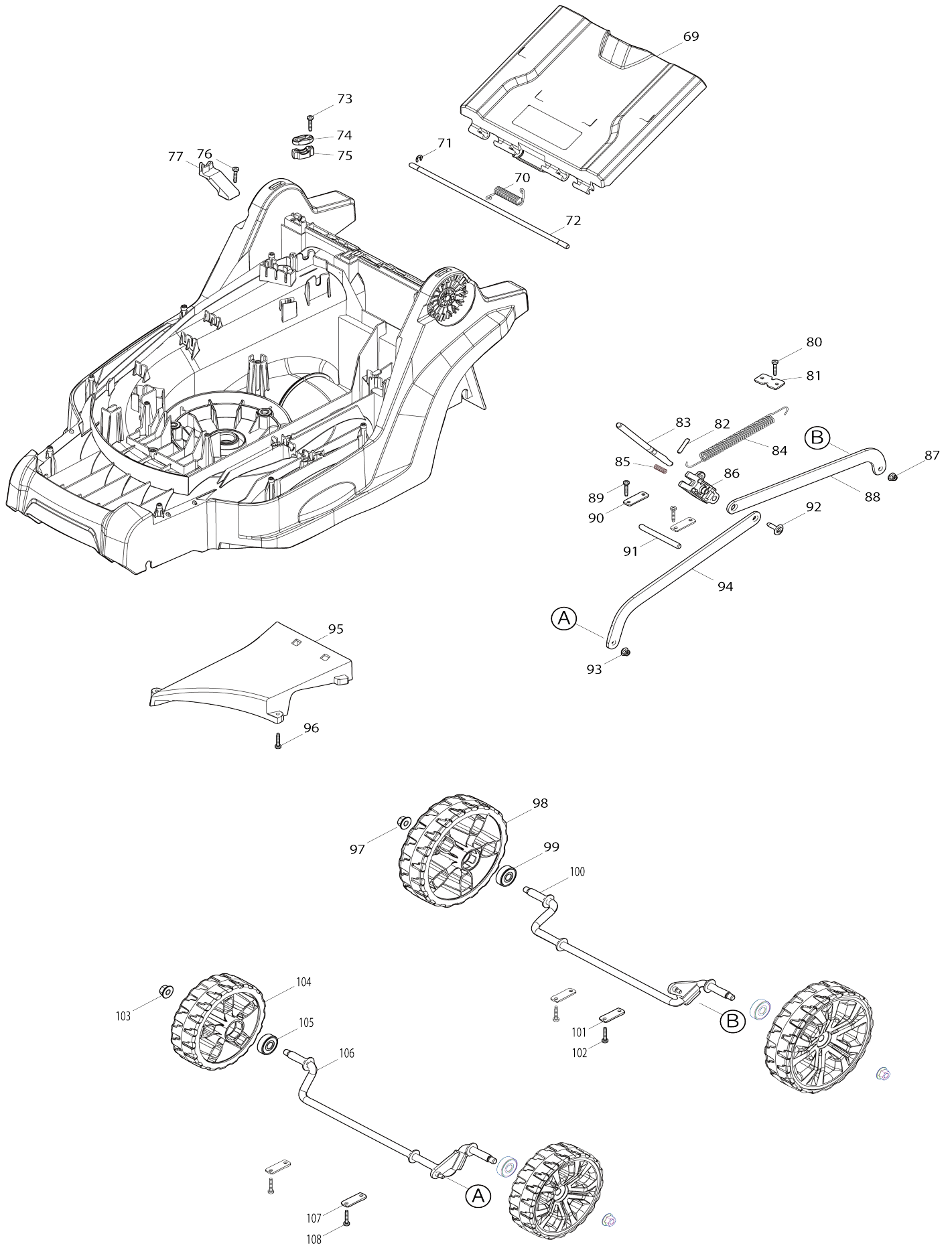
Model No.LM003G 380MM CORDLESS LAWN MOWER



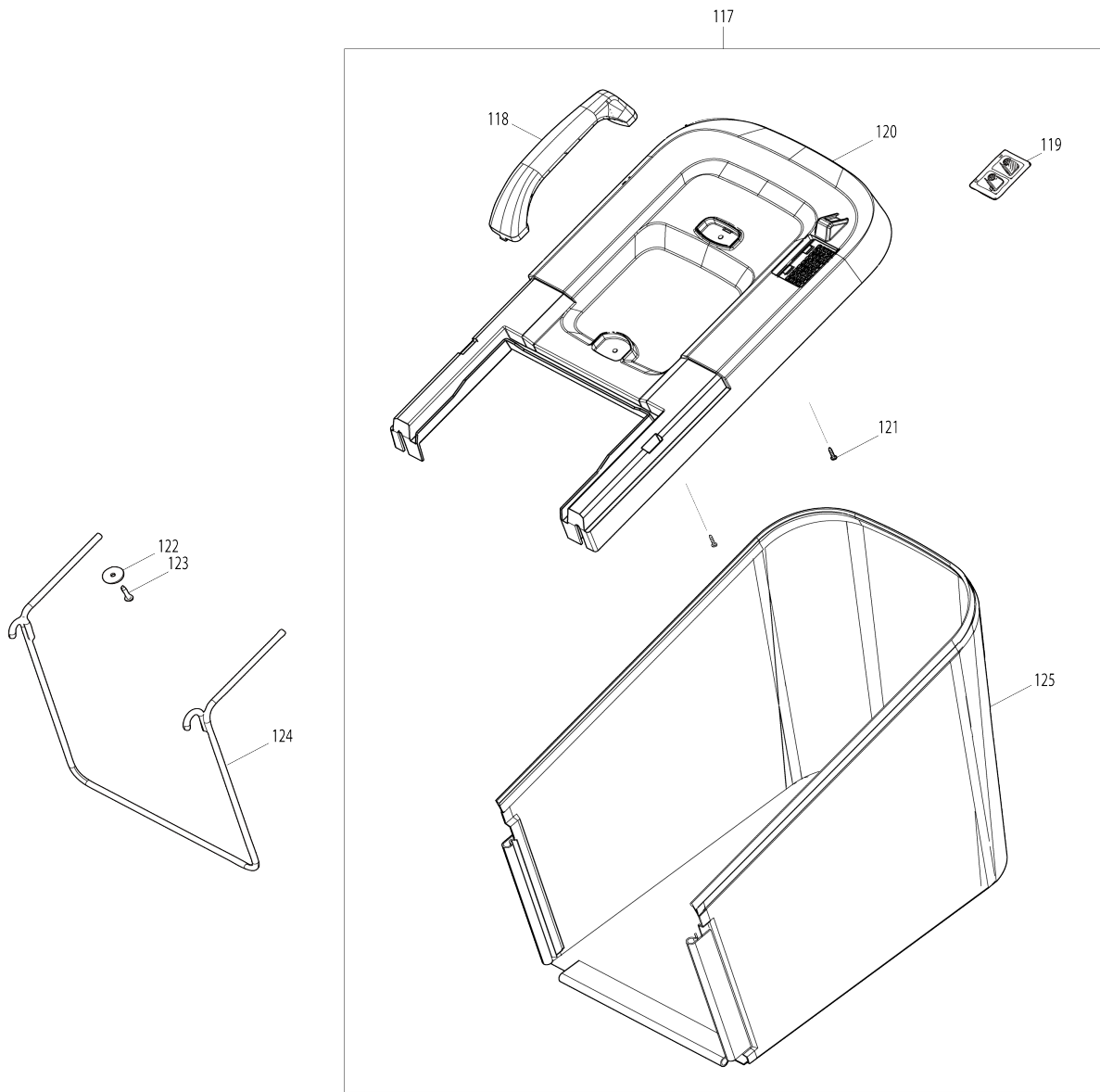
Model No. LM003G 380MM CORDLESS LAWN MOWER



Model No. LM003G 380MM CORDLESS LAWN MOWER



Model No.LM003G 380MM CORDLESS LAWN MOWER



Model No.LM003G 380MM CORDLESS LAWN MOWER

Numéro d'article	N ° de pièces	Description	Interchangeabilité	Q'ty	Nouvelle / ancienne	Note 1	Note 2
001	327C33-1	Gâchette allongée		1			
002	232814-1	Ressort du carter 7		1			
003	911138-5	Vis à tête cylindrique M4X20 WR		2			
004	455075-8	Levier		1			
005	455078-2	Bras		1			
007	141T11-7	Tuyau supérieur complet		1			
008	1830C3-1	SWITCH BOX SET		1			
C10	8053U7-4	INDICATION LABEL		1			
D10		INC. 14					
009	233068-3	Ressort boudin 6		1			
010	455074-0	Bouton d'interrupteur		1			
011	650041-2	Interrupteur TG772BDS-1		1			
012	687124-5	Collier de cordon		1			
013	265999-8	Vis taraudeuse à tête bombée 4X25		2			
014	1830C3-1	SWITCH BOX SET		1			
C10	8053U7-4	INDICATION LABEL		1			
D10		INC. 8					
015	266424-2	Vis taraudeuse à tête bombée 4X20		4			
016	266326-2	Vis taraudeuse à tête bombée 4X18		1			
017	456352-1	Couvercle boitier barre		1			
018	456351-3	Boitier barre		1			
019	327C30-7	Tuyau inférieur		1			
020	265C08-1	Boulon bolt M8X50		2			
021	265C06-5	Écrou moleté M8		2			
022	265B81-5	Vis taraudeuse de flasque 3X6		4			
023	413T46-1	Appui		2			
024	213877-6	Joint torique 6		2			
025	327C36-5	Goupille de sécurité		2			
026	951119-7	Goupille elastique 4-24		2			
027	413T47-9	Levier		2			
028	699231-2	Cable clic express		1			
029	911163-6	Vis à tête cylindrique M4X35 WR		1			
030	413944-9	Dispositif de serrage		1			
C10	931102-0	Écrou hexagonal M4		1			
031	413B03-1	Levier de verrouillage		1			
032	231037-8	Ressort boudin 7		1			
033	141T10-9	BATTERY COVER COMPLETE		1			
034	8071M8-0	INDICATION LABEL		1			
035	266459-3	Vis taraudeuse à tête bombée 5X25		2			
036	273675-0	Manche A		1			
037	266816-5	Vis à tête cylindrique M3X12 WR		2			
038	413939-2	Poignée du levier de réglage de la hauteur		1			
039	266424-2	Vis taraudeuse à tête bombée 4X20		2			

040	162C76-4	Plaque de réglage de la hauteur		1		
041	266424-2	Vis taraudeuse à tête bombée 4X 20		1		
042	413T52-6	Crochet		1		
043	8142A8-5	LM003G NAME PLATE		1		
045	137034-1	COWLING ASS'Y		1		
046	266424-2	Vis taraudeuse à tête bombée 4X 20		8		
047	629C42-9	Moteur dc		1	*	
047-1	629C42-9	Moteur dc	O	1		
048	265A53-4	Vis à tête cylindrique M6X22 WR		3		
050	620M31-7	Contrôleur		1		
051	266424-2	Vis taraudeuse à tête bombée 4X 20		3		
052	1830A2-9	TERMINAL HOUSING SET		1		
C10	263005-3	Cheville caoutchouc 6		2		
D10		INC. 56				
053	8142B3-2	LM003G SERIAL NO. LABEL		1		
054	632T08-2	Unité de borne		1		
055	652031-1	Vis à tête cylindrique M3X6		2		
056	1830A2-9	TERMINAL HOUSING SET		1		
C10	263005-3	Cheville caoutchouc 6		2		
D10		INC. 52				
057	413T39-8	Plateau		1		
C10	347B63-0	PLATE NUT M8		2		
058	413T45-3	Appui de lame		1		
059	1913G8-3	Jeu de lames 380		1		
060	265A69-9	Boulon hexagonal M10X35 WG		1	*	
060-1	265D72-8	HEX. BOLT M10X35 WG	<	1		
069	141T59-9	Volet arrière complet		1		
C10	8054C4-0	CAUTION LABEL		1		
070	233597-6	Ressort de torsion 8		1		
071	961018-5	Circlip (EXT) E-5		1		
072	327C37-3	Tringle 6		1		
073	266424-2	Vis taraudeuse à tête bombée 4X 20		2		
074	687124-5	Collier de cordon		1		
075	687051-6	Collier de cordon		1		
076	266424-2	Vis taraudeuse à tête bombée 4X 20		1		
077	413T62-3	Support DEL		1		
080	266424-2	Vis taraudeuse à tête bombée 4X 20		2		
081	347870-9	Plaque de crochet		1		
082	951119-7	Goupille elastique 4-24		1		
083	327C32-3	Levier de réglage de la hauteur		1		
084	232815-9	Ressort du carter 12		1		
085	232430-9	Ressort boudin 5		1		
086	413T51-8	Support de tige		1		
087	252286-4	Contre-écrou hexagonal à épaulement M5-8		1		
088	347B62-2	Bielle R		1		
089	266424-2	Vis taraudeuse à tête bombée 4X 20		4		

090	347869-4	Plaque		2		
091	256A45-4	Tringle 7		1		
092	265C05-7	Vis taraudeuse de flasque 5X20		1		
093	252286-4	Contre-écrou hexagonal à épaulement M5-8		1		
094	347B61-4	Bielle F		1		
095	413T42-9	Couv.carter partie inferieure		1		
096	266424-2	Vis taraudeuse à tête bombée 4X20		4		
097	252145-2	Écrou hexagonal à bride M8		2		
098	413U87-3	Roue arriere		2		
099	210070-3	Roulement à billes 6200ZZ		2		
100	162C74-8	Axe arrière		1		
101	347869-4	Plaque		2		
102	266424-2	Vis taraudeuse à tête bombée 4X20		4		
103	252145-2	Écrou hexagonal à bride M8		2		
104	413U86-5	Roue avant		2		
105	210070-3	Roulement à billes 6200ZZ		2		
106	162C73-0	Arbre avant		1		
107	347869-4	Plaque		2		
108	266424-2	Vis taraudeuse à tête bombée 4X20		4		
117	122F55-2	Sac arriere complet		1		
D10		INC. 118-121,125				
118	413T48-7	Manche		1		
119	459806-7	Indicateur M		1		
120	413T44-5	Capot arrière du sac		1		
121	266424-2	Vis taraudeuse à tête bombée 4X20		2		
122	267438-4	Rondelle plate 5		2		
123	266424-2	Vis taraudeuse à tête bombée 4X20		2		
124	327C29-2	Tige sac arrière		1		
125	162C75-6	Sac a herbe		1		
A01	1913H2-2	Ensemble de l'insert broyeur 380		1		
A02	782210-8	Serrage 17		1		
A03	412393-7	Couvercle de batterie		1		
A04	***DC40RC	DC40RC FAST CHARGER		1		
D10		COMPO-PARTS				
A05	191B26-6	Ensemble de la batterie BL4040		1		
A04	***DC40WB	DC40WB CHARGER		1		

Veuillez indiquer les pièces n ° lorsque votre commande.

Date d'impression 09/09/2024