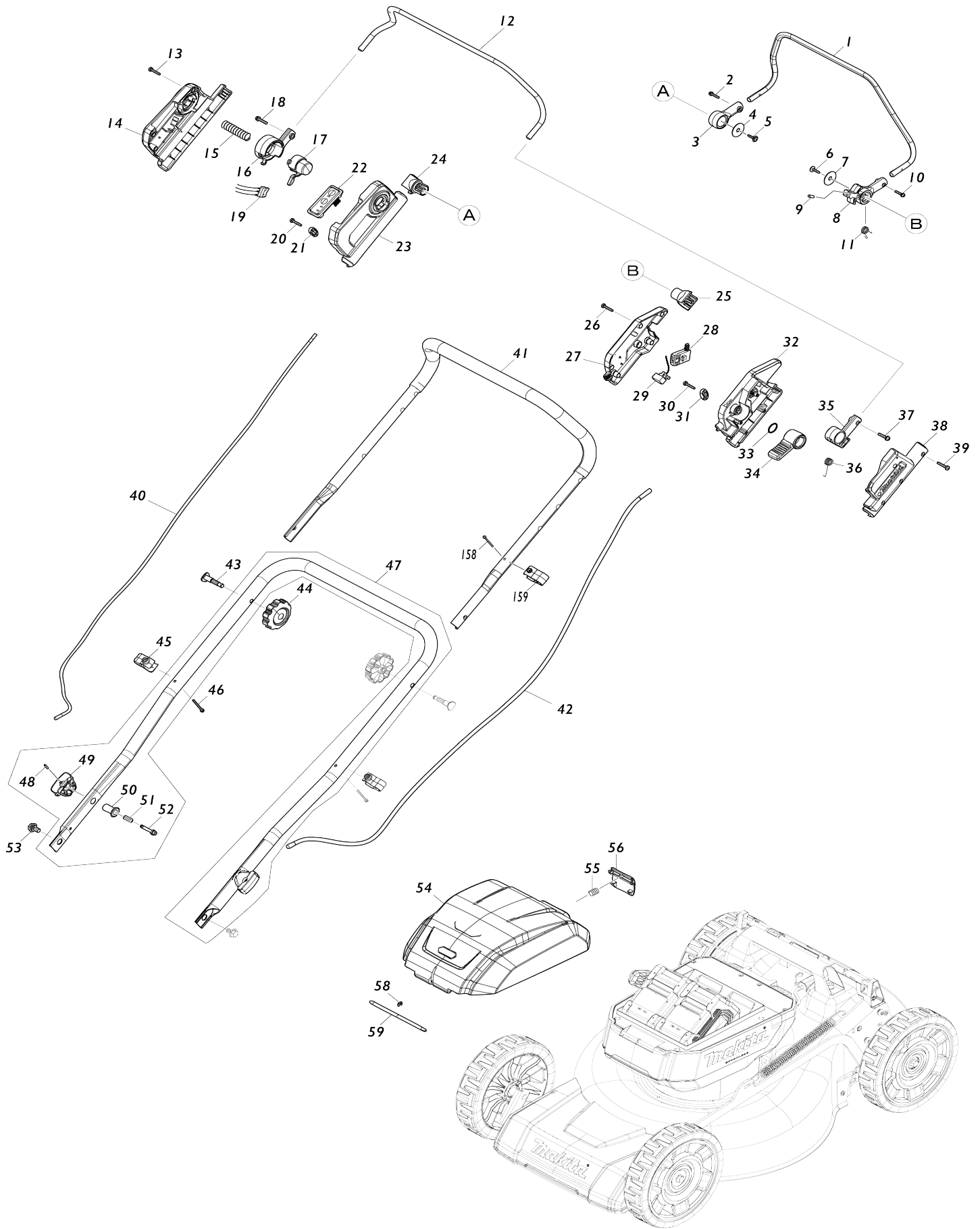
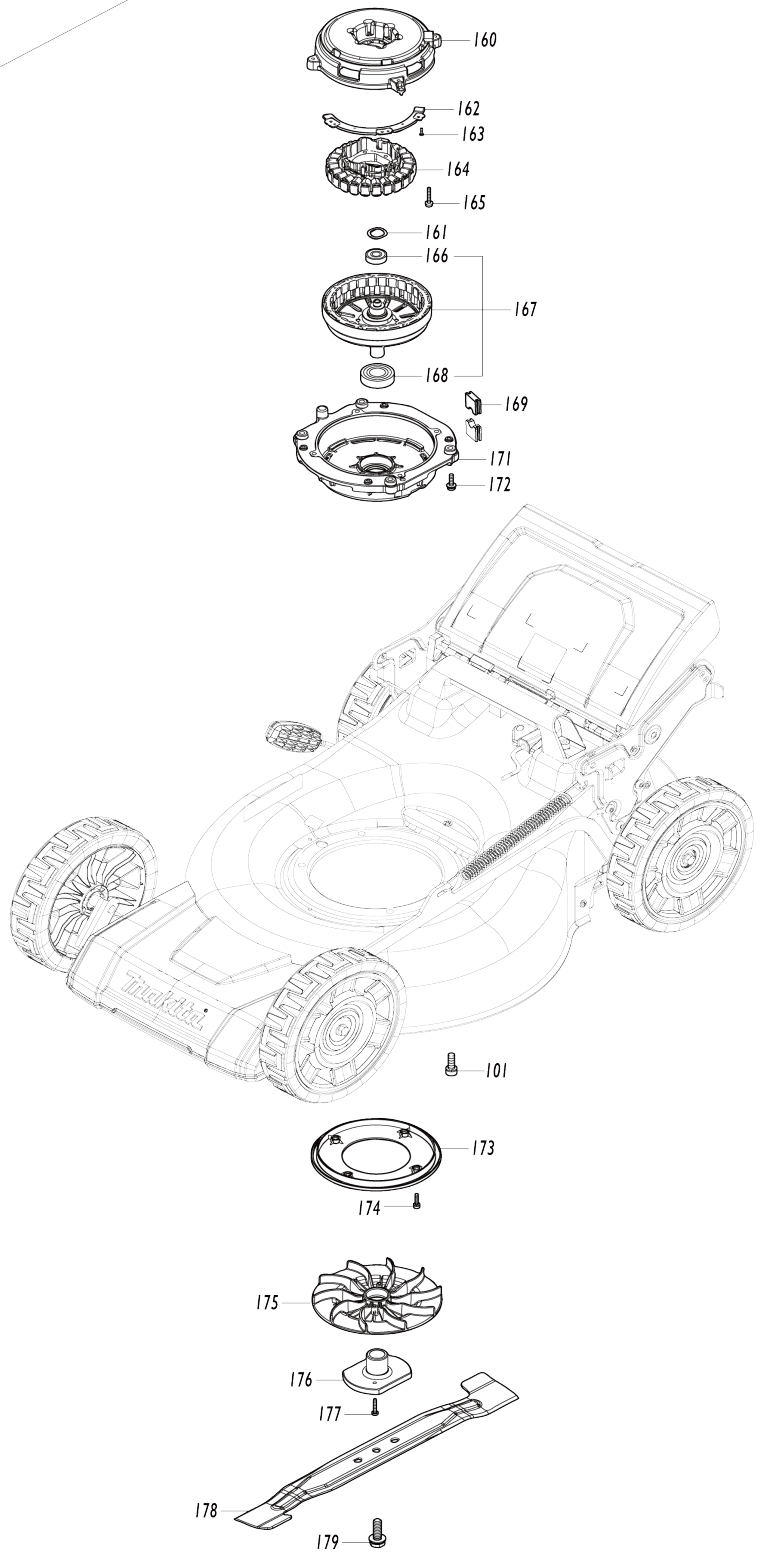
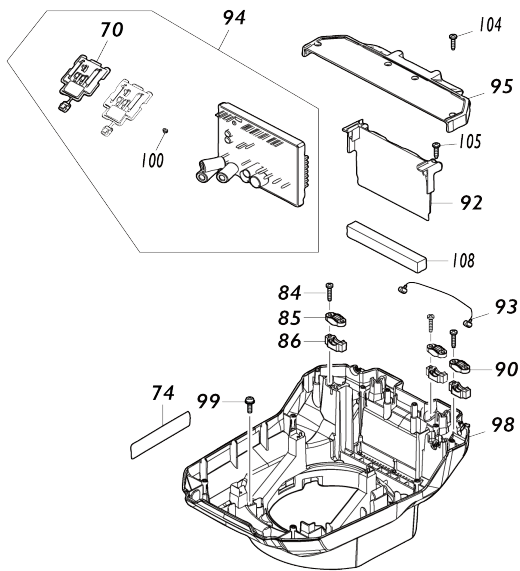
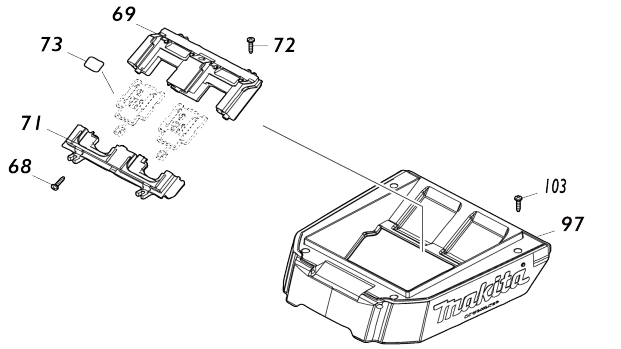


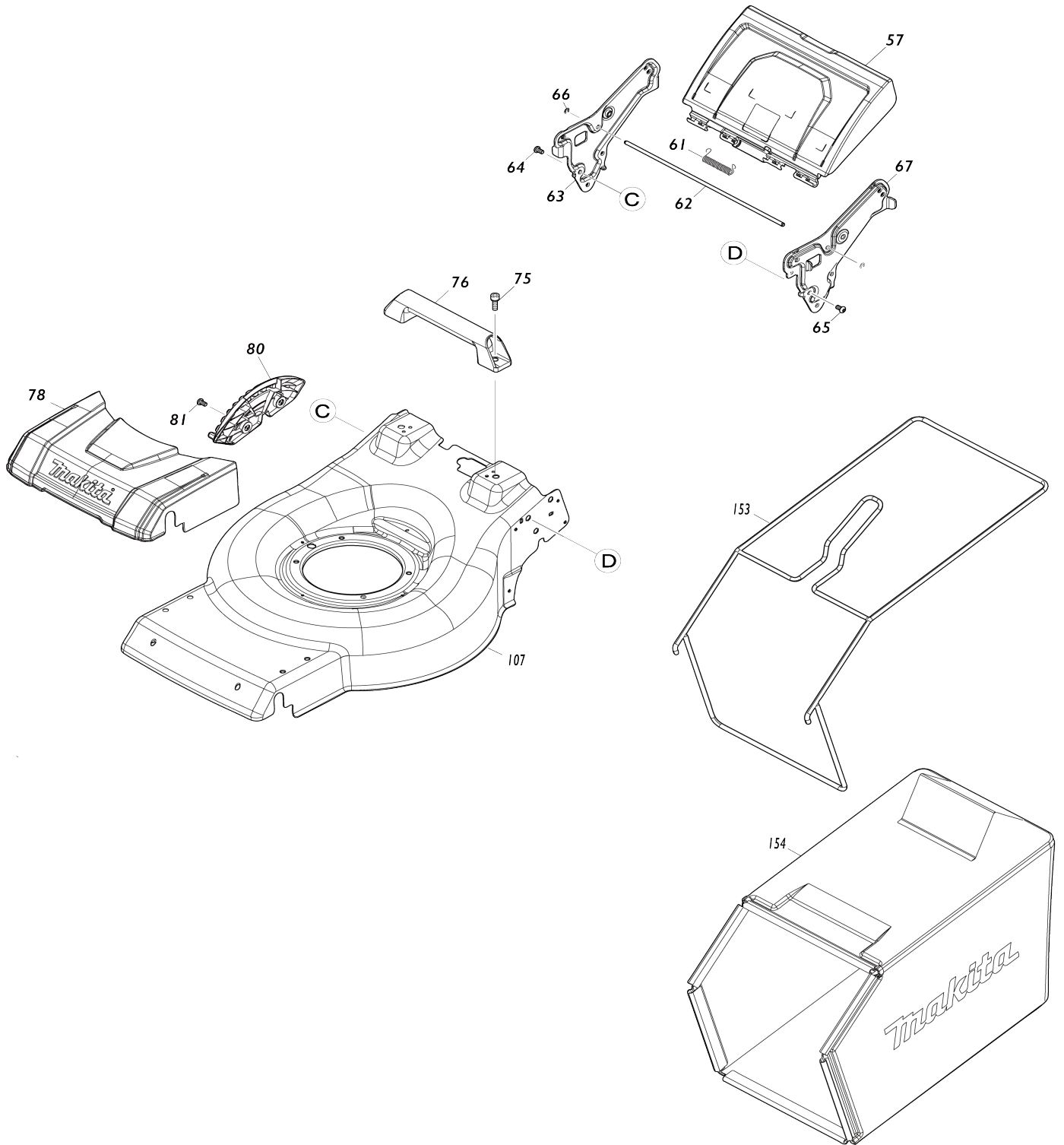
Model No. LM001G 480MM CORDLESS LAWN MOWER



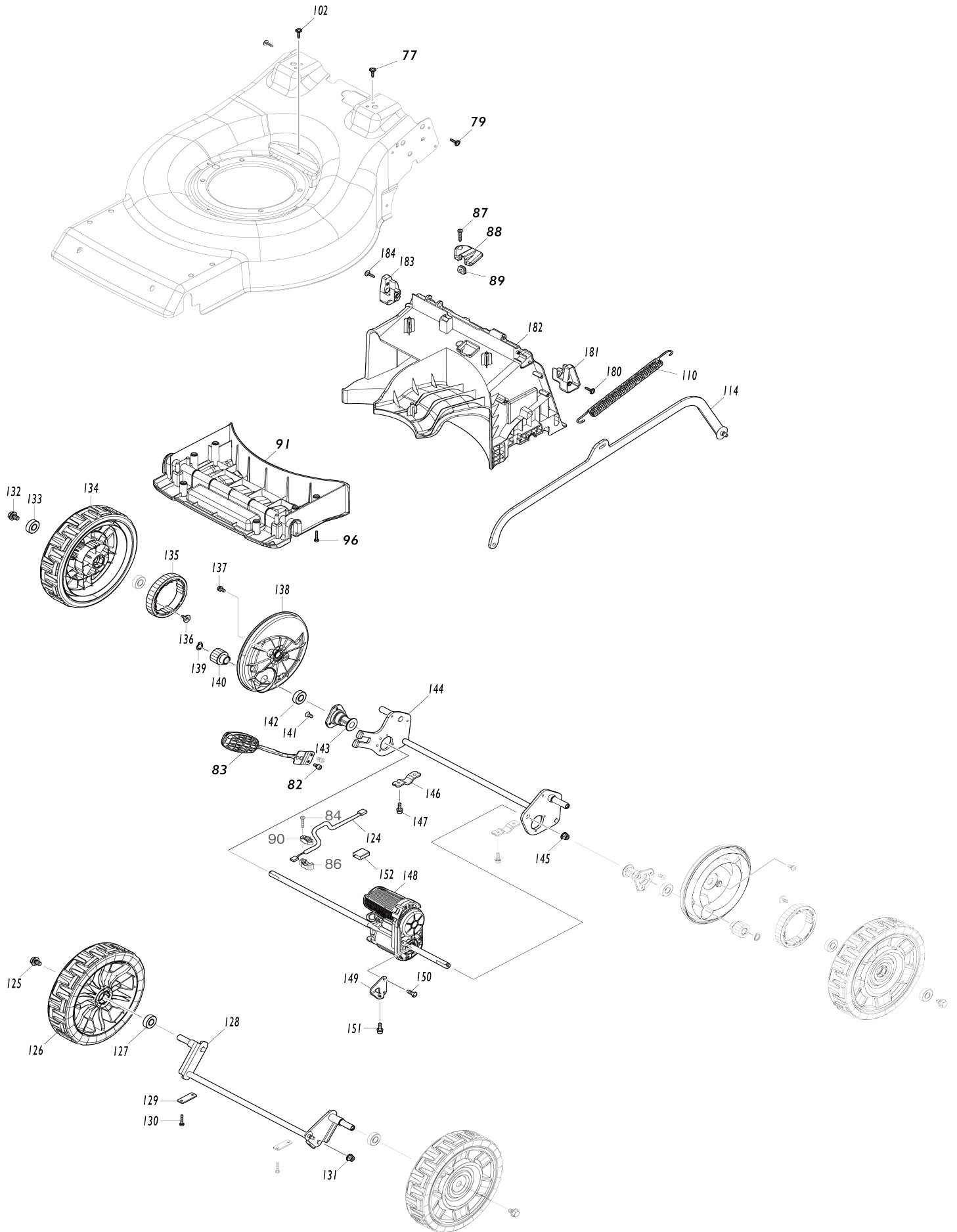
Model No. LM001G 480MM CORDLESS LAWN MOWER



Model No.LM001G 480MM CORDLESS LAWN MOWER



Model No.LM001G 480MM CORDLESS LAWN MOWER



Model No.LM001G 480MM CORDLESS LAWN MOWER

Numéro d'article	N ° de pièces	Description	Interchangeabilité	Q'ty	Nouvelle / ancienne	Note 1	Note 2
C10	181490-7	Jeu de graisseur d'huile 30CC		2	*		
C11	1914C5-7	GREASE SET	O	2			
D10		INC. 1,2,5,7,22,26,27,29,31,					
001	327425-6	Levier de vissage		1			
002	911138-5	Vis à tête cylindrique M4X20 WR		1			
003	459858-8	Appui de levier de vissage R		1			
C10	931102-0	Écrou hexagonal M4		1			
004	253814-8	Rondelle plate 8		1			
005	265620-9	Vis taraudeuse de flasque 4X18		1			
006	265620-9	Vis taraudeuse de flasque 4X18		1			
007	253814-8	Rondelle plate 8		1			
008	413B10-4	Appui de levier de vissage L		1			
C10	931102-0	Écrou hexagonal M4		1			
009	268225-4	Goupille 5		1			
010	911138-5	Vis à tête cylindrique M4X20 WR		1			
011	232566-4	Ressort de torsion 12		1			
012	327424-8	Gâchette allongée		1			
013	266424-2	Vis taraudeuse à tête bombée 4X20		6			
014	183X93-7	SWITCH BOX SET		1			
C10	8044A1-9	Étiquette d'indication		1			
D10		INC. 23					
015	231227-3	Ressort boudin 15		1			
016	459856-2	Ensemble du levier d'interrupteur R		1			
C10	931102-0	Écrou hexagonal M4		1			
017	459857-0	Bouton de déverrouillage		1			
018	911138-5	Vis à tête cylindrique M4X20 WR		1			
019	632T11-3	Unité d'interrupteur		1			
020	266424-2	Vis taraudeuse à tête bombée 4X20		2			
021	687123-7	Collier de cordon		1			
022	141M31-9	Circuit d'interrupteur cpl		1			
C10	539258-9	SWITCH PLATE ASS'Y		1			
C20	266490-9	Vis taraudeuse à tête cylindrique large 2X6		3			
023	183X93-7	SWITCH BOX SET		1			
C10	8044A1-9	Étiquette d'indication		1			
D10		INC. 14					
024	413A98-8	Porte-levier de vissage		1			
025	413A98-8	Porte-levier de vissage		1			
026	266424-2	Vis taraudeuse à tête bombée 4X20		5			
027	183U35-3	LEVER BOX SET		1			
D10		INC. 38					
028	651083-9	Interrupteur C3XA-1PSPM		1			
029	620J45-8	Circuit dial		1			
030	266424-2	Vis taraudeuse à tête bombée 4X20		2			

031	687123-7	Collier de cordon		1	*		
031-1	687124-5	Collier de cordon	O	1			
032	413A95-4	Boîtier de levier C		1			
033	213A12-2	Joint torique 18		1			
034	413B01-5	Levier de vitesse		1			
035	459863-5	Ensemble du levier d'interrupteur L		1			
C10	931102-0	Écrou hexagonal M4		1			
036	232575-3	Ressort de torsion 12		1			
037	911138-5	Vis à tête cylindrique M4X20 WR		1			
038	183U35-3	LEVER BOX SET		1			
D10		INC. 27					
039	266424-2	Vis taraudeuse à tête bombée 4X20		5			
040	699211-8	Cable clic express		1			
041	327871-3	Poignée supérieure		1			
042	699212-6	Cable clic express		1			
043	265C08-1	Boulon bolt M8X50		2			
044	265C06-5	Écrou moleté M8		2			
045	413L52-8	Dispositif de serrage		2			
C10	931102-0	Écrou hexagonal M4		2			
046	911168-6	Vis à tête cylindrique M4X40 WR		2			
047	122D37-2	Ensemble de la poignée inférieure		1			
D10		INC. 48-52					
048	258004-8	Goupille elastique 2.5-16		2			
049	413943-1	Bouton		2			
050	327A66-4	Support de verrouillage		2			
051	234121-8	Ressort boudin 8		2			
052	327A65-6	Goupille de sécurité		2			
053	265C07-3	Boulon à épaulement à tête cylindrique à six pans creux M8		2			
054	136879-4	BATTERY COVER ASS'Y		1			
C10	8046H7-8	Étiquette d'indication		1			
C20	8032A7-2	Étiquette du logo XGT		1			
055	231037-8	Ressort boudin 7		1			
056	459852-0	Levier de verrouillage		1			
057	141M20-4	Volet arrière complet		1			
C10	8047H4-0	Étiquette d'avertissement		1			
058	961018-5	Circlip (EXT) E-5		1			
059	327536-7	Tringle 6		1			
061	232721-8	Ressort de torsion 8		1			
062	327A63-0	Tringle 6		1			
063	347A56-1	Support de poignée R		1			
064	265B20-5	Boulon à tête ronde hexagonale M8X14		3			
065	265B20-5	Boulon à tête ronde hexagonale M8X14		3			
066	961018-5	Circlip (EXT) E-5		2			
067	347A55-3	Support de poignée L		1			
068	266424-2	Vis taraudeuse à tête bombée 4X20		3			
069	183X12-3	TERMINAL HOUSING SET		1			
C10	263005-3	Cheville caoutchouc 6		4			

D10		INC. 71				
070	632T08-2	Unité de borne		2		
071	183X12-3	TERMINAL HOUSING SET		1		
C10	263005-3	Cheville caoutchouc 6		4		
D10		INC. 69				
072	266424-2	Vis taraudeuse à tête bombée 4X20		4		
073	8582B1-6	LM001G SERIAL NO. LABEL		1		
074	8582A8-5	LM001G NAME PLATE		1		
075	922441-9	Boulon à tête cylindrique à six pans creux M8X25 W		2		
076	413L42-1	Manche arrière		1		
077	265620-9	Vis taraudeuse de flasque 4X18		2		
078	413L32-4	Couvercle avant		1		
079	265620-9	Vis taraudeuse de flasque 4X18		7		
080	413L44-7	Plaque de réglage de la hauteur		1		
081	265B20-5	Boulon à tête ronde hexagonale M8X14		2		
082	922311-2	Boulon à tête cylindrique à six pans creux M6X12 W		2		
083	162B98-8	Levier de réglage de la hauteur complet		1		
084	266424-2	Vis taraudeuse à tête bombée 4X20		6		
085	687123-7	Collier de cordon		2		
086	687051-6	Collier de cordon		3		
087	266424-2	Vis taraudeuse à tête bombée 4X20		1		
088	413L50-2	Chape de plomb		1		
089	422526-6	Rondelle isolante		1		
090	687124-5	Collier de cordon		1		
091	413L34-0	Couvercle inférieur de plateau F		1		
092	413L30-8	Plaque interne		1		
093	620J46-6	Circuit led		1		
094	539256-3	CONTROLLER ASS'Y		1		
D10		INC. 70,100				
095	141M28-8	Couvercle de capot complet		1		
096	266424-2	Vis taraudeuse à tête bombée 4X20		6		
097	413L22-7	Capot moteur supérieur		1		
098	413L21-9	Capot moteur inférieur		1		
099	911233-1	Vis à tête cylindrique M5X20 WR		4		
100	652031-1	Vis à tête cylindrique M3X6		4		
101	922441-9	Boulon à tête cylindrique à six pans creux M8X25 W		4		
102	265620-9	Vis taraudeuse de flasque 4X18		1		
103	266424-2	Vis taraudeuse à tête bombée 4X20		4		
104	266424-2	Vis taraudeuse à tête bombée 4X20		4		
105	266424-2	Vis taraudeuse à tête bombée 4X20		2		
107	141S43-8	Plateau complet		1		
108	422956-1	Éponge		1		
110	232628-8	Ressort du carter 16		1		

114	347A57-9	Bielle		1		
124	699214-2	Cable clic express		1		
125	265324-3	Boulon à tête de flasque hexagonale M8X12		2		
126	141M25-4	Pneu 230 complet		2		
127	210163-6	Roulement à billes 6001DDW		2		
128	162B99-6	Arbre avant		1		
129	347869-4	Plaque		2		
130	266424-2	Vis taraudeuse à tête bombée 4X20		4		
131	252301-4	Contre-écrou hexagonal à épaulement M6-10		1		
132	265324-3	Boulon à tête de flasque hexagonale M8X12		2		
133	210163-6	Roulement à billes 6001DDW		4		
134	141M26-2	Pneu 230 complet		2		
135	227913-2	Engrenage droit 49		2		
136	265B00-1	Vis taraudeuse de flasque 4X12		4		
137	911213-7	Vis à tête cylindrique M5X12 WR		4		
138	413L40-5	Enjoliveur		2		
139	961052-5	Circlip exterieur S-12		2		
140	227A00-3	Engrenage droit 12		2		
141	251951-2	Vis à tête fraisée hexagonale M5X10		6		
142	210163-6	Roulement à billes 6001DDW		2		
143	313390-5	Porte-axe arrière		2		
144	162C01-5	Axe arrière		1		
145	252301-4	Contre-écrou hexagonal à épaulement M6-10		1		
146	347865-2	Dispositif de serrage 19		2		
147	922223-9	Boulon à tête cylindrique à six pans creux M5X16 WR		4		
148	122D26-7	Unité d'entraînement		1		
149	347A59-5	Support		1		
150	266388-0	Vis taraudeuse à tête bombée 5X16		2		
151	922223-9	Boulon à tête cylindrique à six pans creux M5X16 WR		1		
152	683A20-1	Tube complet		1		
153	162C44-7	Support bac a herbe		1		
154	162C11-2	Bac à herbe		1		
158	911163-6	Vis à tête cylindrique M4X35 WR		1		
159	413944-9	Dispositif de serrage		1		
C10	931102-0	Écrou hexagonal M4		1		
160	141M30-1	Base de stator complète		1		
161	253455-0	Rondelle ondulée 19		1		
162	620J44-0	Contrôleur B		1		
163	265C89-5	Vis à tête fraisée M3X10		3		
164	629B84-7	Redresseur		1		
165	911148-2	Vis à tête cylindrique M4X25 WR		6		
166	210059-1	Roulement à billes 6000DDW		1		
167	519785-2	ROTOR ASS'Y		1		
D10		INC. 166,168				
168	211332-2	Roulement à billes 6004LLU		1		

169	422955-3	Rondelle isolante		2		
171	312D43-7	Support		1		
172	911233-1	Vis à tête cylindrique M5X20 WR		4		
173	413L53-6	Chicane		1		
174	911126-2	Vis à tête cylindrique M4X16 W		4		
175	240205-2	Ventilateur 170		1		
176	312D47-9	Appui de lame 480		1		
177	266424-2	Vis taraudeuse à tête bombée 4X20		2		
178	191V97-3	Jeu de lames 480		1		
179	265A69-9	Boulon hexagonal M10X35 WG		1	*	
179-1	265D72-8	HEX. BOLT M10X35 WG	<	1		
180	265620-9	Vis taraudeuse de flasque 4X18		1		
181	183X16-5	GRASS GUARD SET		1		
D10		INC. 183				
182	413L36-6	Couvercle inférieur de plateau R		1		
C10	252329-2	Écrou carré M5		5		
183	183X16-5	GRASS GUARD SET		1		
D10		INC. 181				
184	265620-9	Vis taraudeuse de flasque 4X18		1		
A01	327589-6	Tringle 6		1		
A02	413L54-4	Insert broyeur 480		1		
A03	413L56-0	Goulotte d'évacuation		1		
A04	782210-8	Serrage 17		1		
E01	688140-0	Filtre de ligne		1		
E02	688131-1	Filtre de ligne		1	*	
E02-1	688131-1	Filtre de ligne	O	1		
E03	800A17-7	Étiquette sonore 94DB		1		
A05	412393-7	Couvercle de batterie		2		
A06	***DC40RC	DC40RC FAST CHARGER		1		
D10		COMPO-PARTS				
A07	191L47-8	Ensemble BL4050F de la batterie		2		

Veuillez indiquer les pièces n ° lorsque votre commande.

Date d'impression 06/12/2024