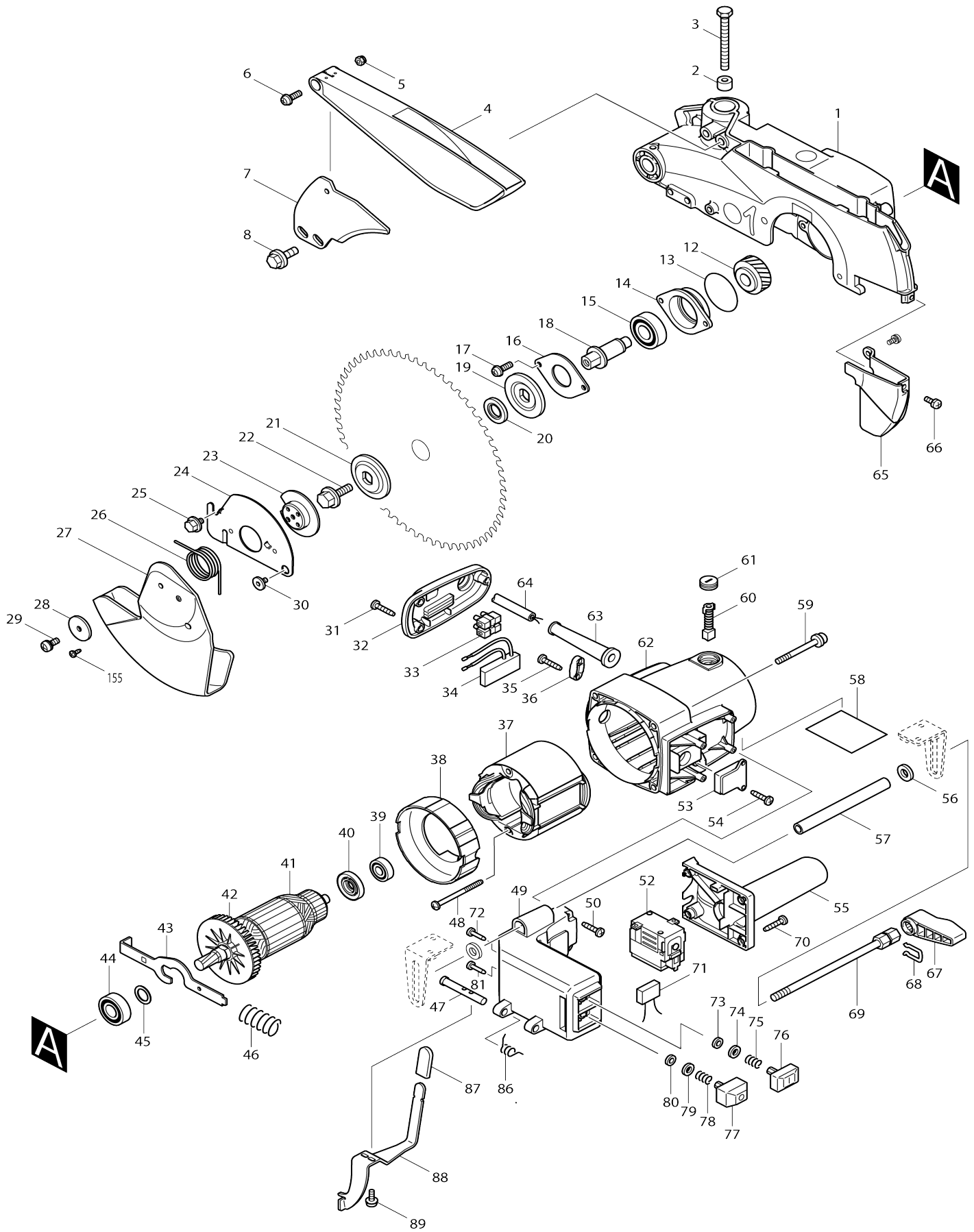
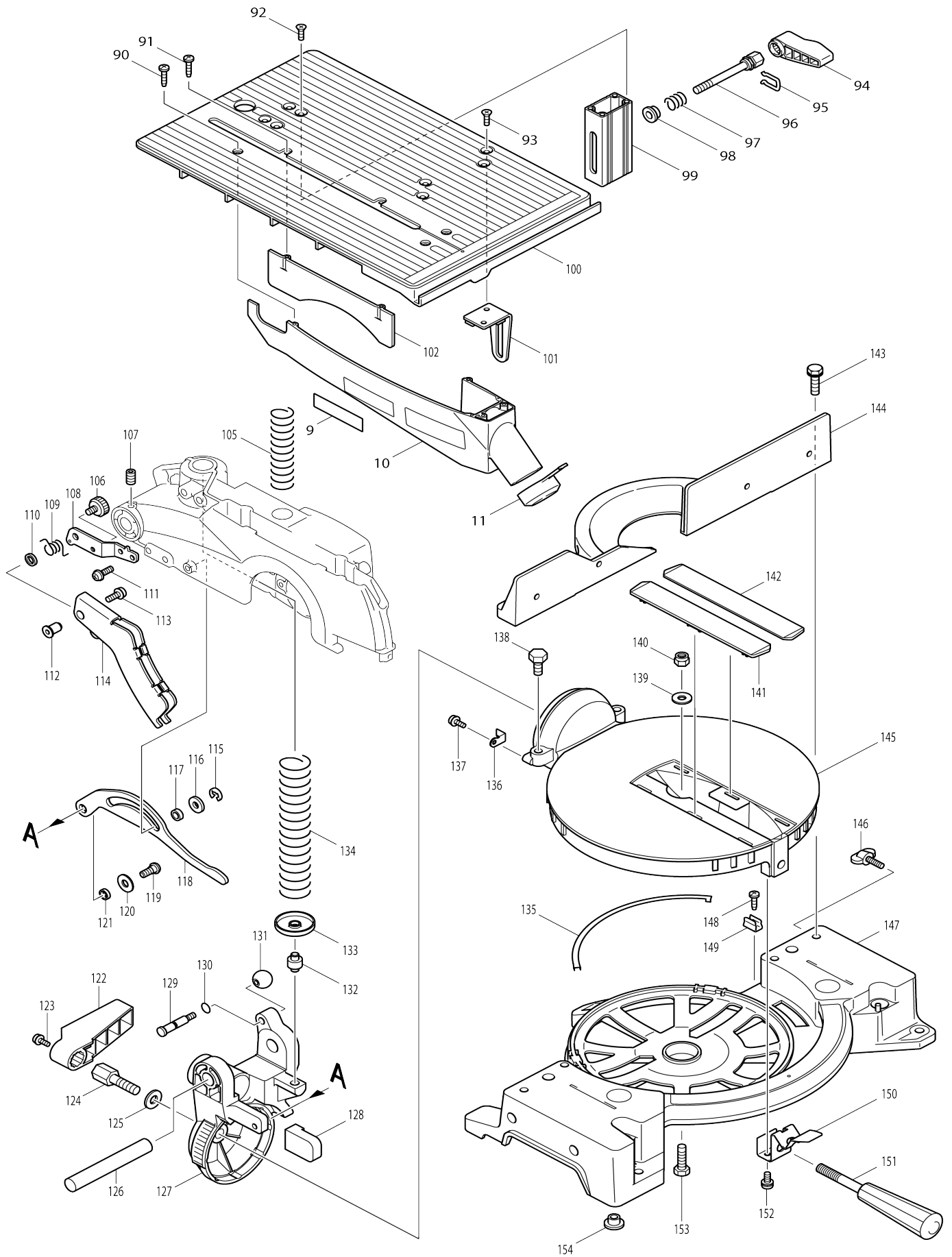


Model No.LH1040 SCIE TABLE-ONGLET 1650W-260mm



Model No.LH1040 SCIE TABLE-ONGLET 1650W-260mm



Model No.LH1040 SCIE TABLE-ONGLET 1650W-260mm

Numéro d'article	N ° de pièces	Description	Intercangeabilité	Q'ty	Nouvelle / ancienne	Note 1	Note 2
001	153993-1	Complète lame de cas		1	*		
C10	263005-3	Cheville caoutchouc 6		1	*		
C20	810968-0	Étiquette d'avertissement		1	*		
C30	817667-5	Étiquette d'avertissement		1	*		
001-1	141142-2	Complète lame de cas	O	1	*		
C10	263005-3	Cheville caoutchouc 6		1	*		
C20	810968-0	Étiquette d'avertissement		1	*		
C30	817667-5	Étiquette d'avertissement		1	*		
001-2	141629-4	Complète lame de cas	<	1	*		
C10	263005-3	Cheville caoutchouc 6		1	*		
C20	810968-0	Étiquette d'avertissement		1	*		
C30	817667-5	Étiquette d'avertissement		1	*		
001-3	142818-4	Complète lame de cas	<	1			
C10	263005-3	Cheville caoutchouc 6		1			
C20	810968-0	Étiquette d'avertissement		1			
C30	817667-5	Étiquette d'avertissement		1			
002	262511-5	Manchon en caoutchouc 6		1			
003	251667-9	Boulon à tête hexagonale M8X75		1			
004	154521-5	Carter lame superieur		1	*		
C10	817283-3	Étiquette d'avertissement		1	*		
004-1	141144-8	Carter lame superieur	O	1			
C10	817283-3	Étiquette d'avertissement		1			
C20	890408-4	Étiquette d'avertissement		1			
005	252103-8	Écrou de blocage hexagonal M5-8		1			
006	911223-4	Vis à tête cylindrique M5X16 WR		1			
007	345423-8	Couteau diviseur		1			
008	251644-1	Boulon à tête de flasque hexagonale M8X20		2			
009	819064-1	Makita étiquette logo		1			
010	183881-8	Ensemble du carter de protection de dessous L		1	*		
C10	810063-6	Étiquette d'avertissement		1	*		
D10		INC. 9					
010-1	187136-3	Ensemble du carter de protection de dessous L	O	1			
C10	810063-6	Étiquette d'avertissement		1			
D10		INC. 9					
011	421362-7	Capuchon		1			
012	226465-0	Pignon helicoidal 42		1			
013	213621-1	Joint torique 46		1			
014	316821-3	Boîtier de roulement		1			
015	211256-2	Roulement à billes 6203LLB		1			
016	285685-5	Pièce de retenue de roulement 64		1			
017	911223-4	Vis à tête cylindrique M5X16 WR		2			
018	322865-3	Broche		1			
019	224333-1	Flasque 53		1			
020	257262-3	Anneau 16		1			

021	224333-1	Flasque 53		1		
022	265355-2	Boulon à tête de flasque hexagonale M8X20		1		
023	343639-9	Enjoliveur		1		
024	344380-7	Centre couvercle		1	*	
024-1	346516-4	Centre couvercle	O	1		
025	265324-3	Boulon à tête de flasque hexagonale M8X12		1		
026	231593-8	Ressort de torsion 36		1		
027	418625-0	Coque de protection		1	*	
027-1	453026-5	Coque de protection	O	1		
028	267136-0	Rondelle plate 5		1		
029	911213-7	Vis à tête cylindrique M5X12 WR		1	*	
029-1	922211-6	Boulon à tête cylindrique à six pans creux M5X12 W	<	1		
030	265985-9	Boulon à tête à épaulement hexagonal M6X9		1		
031	265995-6	Vis taraudeuse à tête bombée 4X18		3		
032	418620-0	Couvercle du logement		1		
033	654561-8	Block terminal		1		
034	631613-2	Circuit démarrage progressif		1		
035	265995-6	Vis taraudeuse à tête bombée 4X18		2		
036	687052-4	Collier de cordon		1	*	
036-1	687124-5	Collier de cordon	O	1		
037	599519-9	Ensemble pour terrain 220-240V		1		
C10	654020-2	Cosse à anneau 36L		2		
C20	654502-4	Manchon a sertir non isole		2		
038	418621-8	Chicane		1		
039	211061-7	Roulement à billes 6000LLB		1	*	
039-1	211097-6	Roulement à billes 6000LLB	O	1		
040	681640-9	Rondelle isolante		1	*	
040-1	681640-9	Rondelle isolante	O	1		
041	516718-8	Assemblage armature 220V		1	*	
D10		INC. 39,40,42,44,45				
041-1	516718-8	Assemblage armature 220V	O	1		
D10		INC. 39,40,42,44,45				
042	241909-9	Ventilateur 80		1		
043	343641-2	Verrouillage de l'arbre		1		
044	211206-7	Roulement à billes 6202LLB		1		
045	267280-3	Rondelle plate 15		1		
046	231297-2	Ressort boudin 9		1		
047	324496-4	Goupille à tête 8		1		
048	266029-8	Vis taraudeuse à tête bombée 5X65		2		
049	418629-2	Boîtier de commande		1		
050	265995-6	Vis taraudeuse à tête bombée 4X18		4		
052	652772-9	Relai 305.232.01		1	*	
052-1	652772-9	Relai 305.232.01	O	1	*	
052-2	652772-9	Relai 305.232.01	O	1		
053	153996-5	Plaque de serrage complète		1		
054	266020-6	Vis taraudeuse à tête bombée 4X		2		

		12				
055	153995-7	Poignée complète		1		
056	941201-0	Rondelle plate 8		2		
057	331683-8	Tuyau 9-126		1		
058	860807-4	Plaque signalétique LH1040		1	*	
058-1	864415-3	Plaque signalétique LH1040	O	1		
059	911383-2	Vis à tête cylindrique M6X60 WR		4		
060	181044-0	Balai en carbone 153		1		
061	643650-4	Bouchon du support 6.5-13.5		2	*	
061-1	643650-4	Bouchon du support 6.5-13.5	O	2		
062	153994-9	Logement du moteur complet		1	*	
C10	643660-1	Porte-charbon 6.5-13.5		2	*	
062-1	158561-5	Logement du moteur complet	O	1		
C10	643653-8	Porte-charbon 6.5X13.5		2	*	
C11	643536-2	Porte-charbon 6.5X13.5	<	2		
063	682516-3	Protège-cordon 9.3-85		1		
064	665865-3	Cordon d'alimentation 1.0-2-2.5		1		
065	165389-4	Protecteur de lame		1	*	
065-1	165659-1	Protecteur de lame	O	1		
066	911206-4	Vis à tête cylindrique M5X10 W		2		
067	272230-5	Levier 54		1		
068	231955-0	Jonc de retenue 12		1		
069	331682-0	Boulon de blocage M8X150		1		
070	265995-6	Vis taraudeuse à tête bombée 4X 18		4		
071	645200-1	Atténuateur de bruit		1		
072	418618-7	Goupille		1		
073	443103-1	Rondelle feutre 6		1		
074	253186-1	Rondelle plate 7		1		
075	231025-5	Ressort boudin 8		1		
076	418616-1	Bouton d'interrupteur on		1		
077	418617-9	Bouton d'interrupteur off		1		
078	231025-5	Ressort boudin 8		1		
079	253186-1	Rondelle plate 7		1		
080	443103-1	Rondelle feutre 6		1		
081	418618-7	Goupille		1		
086	231674-8	Ressort de torsion 9		1		
087	421589-9	Capuchon		1		
088	345427-0	Levier de verrouillage		1		
089	911113-1	Vis à tête cylindrique M4X10 WR		2		
090	265995-6	Vis taraudeuse à tête bombée 4X 18		3		
091	265995-6	Vis taraudeuse à tête bombée 4X 18		2		
092	912222-9	Vis tete fraisee M5X16		4		
093	912222-9	Vis tete fraisee M5X16		4		
094	272230-5	Levier 54		1		
095	231955-0	Jonc de retenue 12		1		
096	331681-2	Boulon de blocage M8X70		1		
097	233042-1	Ressort boudin 14		1		
098	257675-8	Manche 8		1		
099	317779-9	Appui de table		1		

100	153992-3	Table alu		1	*		
C10	816818-7	Plaque d'échelle		1	*		
100-1	141630-9	Table alu	<	1			
C10	816818-7	Plaque d'échelle		1			
101	165388-6	Plaque support		2			
102	418619-5	Carter de protection de dessous R		1	*		
102-1	453029-9	Carter de protection de dessous R	O	1			
105	233415-8	Ressort boudin 21		1			
106	251812-6	Vis avec mollet M5X10		1			
107	251961-9	Vis de serrage à six pans creux (vis sans bout plat) M6X10		1			
108	345425-4	Support pour protecteur		1			
109	231675-6	Ressort de torsion 11		1			
110	267070-4	Rondelle plate 10		1			
111	911223-4	Vis à tête cylindrique M5X16 WR		2			
112	324497-2	Arbre de protecteur		1			
113	911223-4	Vis à tête cylindrique M5X16 WR		1			
114	345426-2	Protecteur		1			
115	961018-5	Circlip (EXT) E-5		1			
116	253804-1	Rondelle plate 6		1			
117	257163-5	Anneau 6		1			
118	344377-6	Couvre-joint		1			
119	265984-1	Boulon à tête ronde hexagonale M6X14		1			
120	253823-7	Rondelle plate 7		1			
121	257162-7	Anneau 7		1			
122	416006-2	Levier 100		1			
123	911113-1	Vis à tête cylindrique M4X10 WR		1			
124	265437-0	Boulon à tête hexagonale M10		1			
125	253024-7	Rondelle plate 10		1			
126	256836-7	Tringle 16		1			
127	154463-3	Bras complet		1	*		
127-1	141139-1	Bras complet	O	1			
128	421867-7	Capuchon		1			
129	324183-5	Axe épaulé tête plate		1			
130	213021-5	Joint torique 5		1			
131	271601-3	Bouton 20		1			
132	256280-8	Goupille 8		1			
133	344464-1	Support de ressort		1			
134	233414-0	Ressort boudin 27		1			
135	343799-7	Glissiere plaque		3			
136	344385-7	Index		1			
137	911113-1	Vis à tête cylindrique M4X10 WR		1			
138	265455-8	Boulon à tête hexagonale M8X28		2			
139	253762-1	Rondelle plate 8		1			
140	252105-4	Écrou de blocage hexagonal M8-13		1			
141	418615-3	Plateau de découpe		1	*		
141-1	453028-1	Plateau de découpe	O	1			
142	418615-3	Plateau de découpe		1	*		
142-1	453028-1	Plateau de découpe	O	1			

143	265488-3	Boulon à tête hexagonale M8X30 WR		4		
144	317782-0	Guide		1	*	
144-1	318798-8	Guide	O	1	*	
144-2	318895-0	Guide	<	1	*	
144-3	319200-4	Guide	<	1		
145	316824-7	Plateau tournant		1	*	
145-1	318800-7	Plateau tournant	O	1		
146	265708-5	Vis avec mollet M6X20		1	*	
146-1	911333-7	Vis à tête cylindrique M6X20 WR	<	2		
147	153998-1	Base complet		1	*	
C10	816311-1	Regle graduee		1	*	
C20	810965-6	Étiquette d'avertissement		1	*	
C30	817283-3	Étiquette d'avertissement		2	*	
147-1	141140-6	Base complet	O	1		
C10	816311-1	Regle graduee		1		
C20	810965-6	Étiquette d'avertissement		1		
C30	817283-3	Étiquette d'avertissement		2		
148	266034-5	Vis taraudeuse à tête bombée 4X 16		1		
149	232075-3	Ressort à lame		1		
150	344381-5	Ressort fixatif ls14 24b		1		
151	273495-2	Manche 32		1		
152	911213-7	Vis à tête cylindrique M5X12 WR		2		
153	921452-1	Boulon à tête hexagonale M8X30		1		
154	286212-1	Capuchon 20		4		
155	265954-0	Vis taraudeuse à tête bombée 3X 8		1		
A01	122472-0	Butee de servante		1	*	
C10	251887-5	Vis avec mollet M6X10		1	*	
A01-1	122472-0	Butee de servante	O	1		
C10	251887-5	Vis avec mollet M6X10		1		
A02	122523-9	Ensemble du sac à poussière		1	*	
C10	410602-8	Fermeture		1	*	
A02-1	122852-0	Ensemble du sac à poussière	<	1		
C10	410602-8	Fermeture		1		
A03	122707-9	Ensemble regle de delignage		1		
C10	165392-5	Support de règle		1		
C20	251858-2	Vis avec mollet M6X15		1		
C30	265730-2	Vis avec mollet M6X35		1		
C40	345424-6	Etau		1		
C50	345440-8	Plaque pivot		1		
C60	418662-4	Repère de règle		1		
C70	911159-7	Vis à tête cylindrique M4X30 WG		2		
C80	941151-9	Rondelle plate 6		1		
C90	317793-5	Règle		1		
A04	257022-3	Anneau 16		1		
A05	762001-3	Equerre		1		
A06	122716-8	Plaque auxiliaire		1		
C10	252148-6	Écrou carré M8		1		
C20	921431-9	Boulon à tête hexagonale M8X20 W		1		
C30	922206-9	Boulon à tête cylindrique à six pa		2		

		ns creux M5X10 W				
A07	322312-4	Servante		1	*	
A07-1	123101-8	Butée	<	2		
C10	286212-1	Capuchon 20		4		
C20	326182-3	Servante		2		
C30	332036-4	Ajuster		4		
A08	416772-1	Bâton poussoir		1		
A09	418626-8	Couvercle lame		1	*	
A09-1	453727-5	Couvercle lame	<	1		
A10	B-03838	LAME MD STANDARD 260X30X60 T		1	*	
A10-1	D-46408	TCT SAW BLADE 260 X 30 X 60T	O	1		
A11	782212-4	Serrage 13		1		
A12	817926-7	Étiquette d'avertissement		1	*	
A13	122536-0	Ensemble de l'étau		1		
C10	251370-2	Vis à tête cylindrique large M5X1 5.5		1		
C20	251887-5	Vis avec mollet M6X10		1		
C30	253804-1	Rondelle plate 6		1		
C40	271286-5	Bouton 40		1		
C50	316938-2	Support etau		1		
C60	322313-2	Axe support d'etau		1		
C70	343651-9	Talon de l'étau		1		
E05	346605-5	Came plate		1		
E06	266026-4	Vis taraudeuse à tête bombée 4X 12		2		
E07	346606-3	Garde plaque		1		
E08	265011-4	Vis à épaulement à tête bombée M5		1		
E09	253823-7	Rondelle plate 7		1		
E10	231684-5	Ressort de torsion 11		1		
E11	251887-5	Vis avec mollet M6X10		1		
E12	142817-6	Garde supplémentaire		1		
E13	253715-0	Rondelle plate 6		1		
E14	265031-8	Vis tete fraisee M6X20		1		
E15	344476-4	Plaque contre-coudee		1		
E16	931302-2	Écrou hexagonal M6		1		

Veuillez indiquer les pièces n ° lorsque votre commande.

Date d'impression 08/09/2024