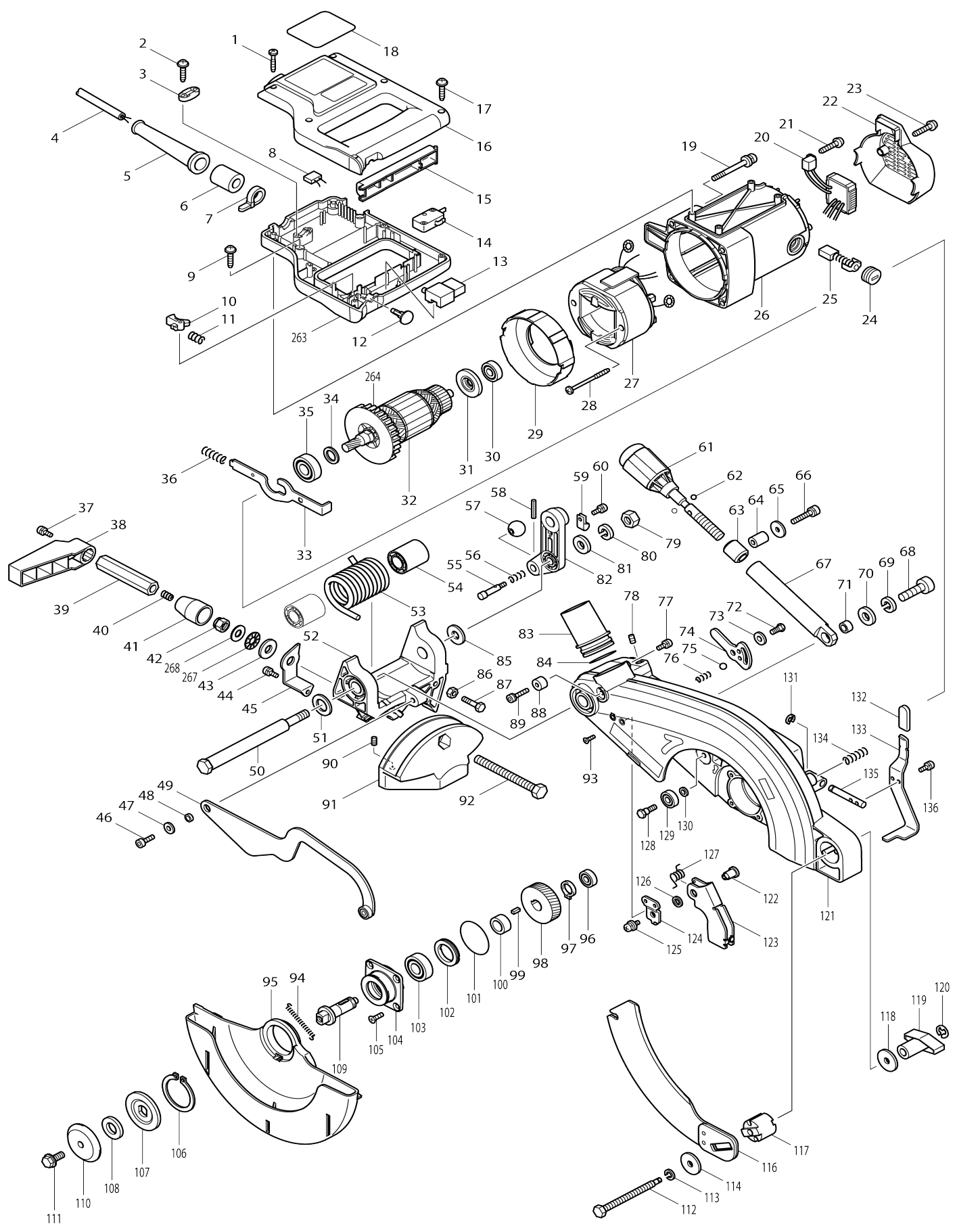
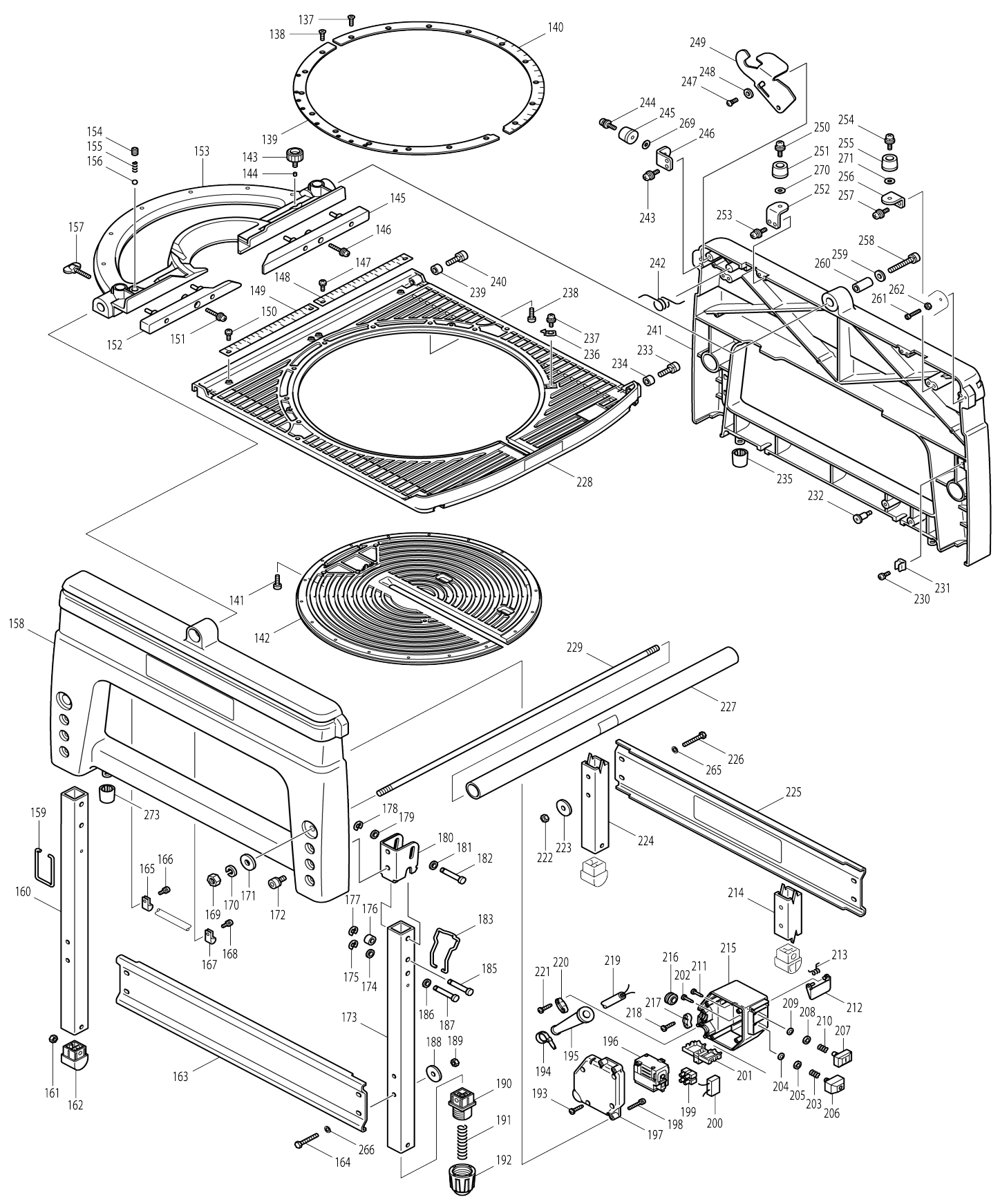


# Model No.LF1000 SCIE SUR TABLE/COUPE D'ONGLET



# Model No.LF1000 SCIE SUR TABLE/COUPE D'ONGLET



Model No.LF1000 SCIE SUR TABLE/COUPE D'ONGLET

Numéro d'article	N ° de pièces	Description	Intercangeabilité	Q'ty	Nouvelle / ancienne	Note 1	Note 2
001	265999-8	Vis taraudeuse à tête bombée 4X25		2			
002	265995-6	Vis taraudeuse à tête bombée 4X18		2			
003	687054-0	Collier de cordon		1	*		
003-1	687149-9	Collier de cordon	O	1			
004	662971-5	Cordon d'alimentation		1			
005	682506-6	Protège-cordon 12-90		1			
006	688140-0	Filtre de ligne		1			
007	687010-0	Lanière		1			
008	645006-7	Atténuateur de bruit		1			
009	265995-6	Vis taraudeuse à tête bombée 4X18		2			
010	416356-5	Levier verrou		1			
011	231026-3	Ressort boudin 4		1	*		
011-1	233483-1	Ressort boudin 4	O	1			
012	416404-0	Bouton d'interrupteur		1	*		
012-1	451037-4	Bouton d'interrupteur	<	1			
013	651923-1	Interrupteur TG70B		1			
014	651941-9	Interrupteur V-15-2A5		1			
015	416357-3	Gâchette allongée		1	*		
015-1	458790-3	Gâchette allongée	<	1			
016	154574-4	Capot poignée complet		1	*		
C10	810087-2	Étiquette d'avertissement		1	*		
016-1	188063-7	Ensemble de la poignée	S	1			
C10	810087-2	Étiquette d'avertissement		1			
D10		INC. 263					
017	265995-6	Vis taraudeuse à tête bombée 4X18		4			
018	861365-3	Plaque signalétique LF1000		1			
019	911383-2	Vis à tête cylindrique M6X60 WR		4			
020	631661-1	Contrôleur		1	*		
020-1	631947-3	Contrôleur	<	1			
021	265995-6	Vis taraudeuse à tête bombée 4X18		1			
022	416362-0	Capot arrière		1			
023	265995-6	Vis taraudeuse à tête bombée 4X18		2			
024	643650-4	Bouchon du support 6.5-13.5		2	*		
024-1	643650-4	Bouchon du support 6.5-13.5	O	2			
025	181044-0	Balai en carbone 153		1			
026	154569-7	Logement du moteur complet		1			
C10	643660-1	Porte-charbon 6.5-13.5		2	*		
C11	643653-8	Porte-charbon 6.5X13.5	O	2	*		
C14	643536-2	Porte-charbon 6.5X13.5	<	2	*		
C20	810086-4	Étiquette d'avertissement		1			
027	596273-6	Ensemble pour terrain 220-240V		1			
C10	654020-2	Cosse à anneau 36L		2			
C20	654502-4	Manchon a sertir non isole		2			

028	266044-2	Vis taraudeuse à tête bombée 5X 60		2		
029	416361-2	Chicane		1		
030	211061-7	Roulement à billes 6000LLB		1		
031	681642-5	Rondelle isolante		1		
032	516748-9	Assemblage armature 220-240V		1		
D10		INC. 30,31,34,35,264				
033	345574-7	Verrouillage de l'arbre		1		
034	253147-1	Rondelle plate 15		1	*	
034-1	267320-7	Rondelle plate 15	O	1		
035	211206-7	Roulement à billes 6202LLB		1		
036	231297-2	Ressort boudin 9		1	*	
036-1	233467-9	Ressort boudin 9	O	1		
037	911113-1	Vis à tête cylindrique M4X10 WR		1		
038	416006-2	Levier 100		1		
039	252192-3	Écrou hexagonal M10-17		1		
040	231266-3	Ressort boudin 5		1	*	
040-1	233465-3	Ressort boudin 5	O	1	*	
040-2	231266-3	Ressort boudin 5	O	1		
041	331691-9	Entretoise		1		
042	252130-5	Écrou de blocage hexagonal M10-17		1	*	
042-1	264005-6	Écrou de blocage hexagonal M10-17	O	1		
043	253197-6	Rondelle plate 10		1		
044	911113-1	Vis à tête cylindrique M4X10 WR		1		
045	816825-0	Index		1		
046	922332-4	Boulon à tête cylindrique à six pans creux M6X20		1	*	
046-1	265551-2	Boulon à tête cylindrique à six pans creux M6X20	O	1		
047	253804-1	Rondelle plate 6		1	*	
047-1	267325-7	Rondelle plate 6	O	1		
048	257270-4	Anneau 6		1		
049	154573-6	Plaque de liaison		1	*	
049-1	141540-0	Plaque de liaison	<	1		
050	265532-6	Boulon à tête hexagonale et épaulement M10		1		
051	253707-9	Rondelle plate 16		1	*	
051-1	267323-1	Rondelle plate 16	O	1		
052	154570-2	Bras complet		1	*	
C10	816833-1	Étiquette à l'échelle bevel		1	*	
052-1	141133-3	Bras complet	<	1		
C10	816833-1	Étiquette à l'échelle bevel		1		
053	231681-1	Ressort de torsion 34		1		
054	416358-1	Manche 17		2		
055	256488-4	Axe épaulé tête plate 7		1		
056	233429-7	Ressort boudin 7		1		
057	271601-3	Bouton 20		1		
058	951063-8	Goupille elastique 3-16		1		
059	687049-3	Collier de cordon		1		
060	911113-1	Vis à tête cylindrique M4X10 WR		1		
061	271319-6	Bouton 40		1		

062	216013-3	Bille acier 6		2	*		
062-1	216030-3	Bille acier 6	O	2			
063	257750-0	Manche 13		1			
064	257748-7	Manche 6		1			
065	267173-4	Rondelle plate 6		1	*		
065-1	267313-4	Rondelle plate 6	O	1			
066	922351-0	Boulon à tête cylindrique à six pans creux M6X30 W		1	*		
066-1	265552-0	Boulon à tête cylindrique à six pans creux M6X30	O	1			
067	331689-6	Écrou de réglage		1			
068	922557-0	Boulon à tête cylindrique à six pans creux M10X35		1			
069	942251-8	Rondelle élastique 10		1			
070	941252-3	Rondelle plate 10		1			
071	257747-9	Manche 10		1			
072	265984-1	Boulon à tête ronde hexagonale M6X14		1			
073	253823-7	Rondelle plate 7		1	*		
073-1	267326-5	Rondelle plate 7	O	1			
074	345553-5	Plaque d'arret		1			
075	216004-4	Bille acier 7.9		1			
076	231038-6	Ressort boudin 6		1	*		
076-1	233466-1	Ressort boudin 6	O	1			
077	911113-1	Vis à tête cylindrique M4X10 WR		1			
078	266085-8	Vis de serrage à six pans creux (vis sans bout plat) M6X10		1			
079	931502-4	Écrou hexagonal M10		1			
080	942251-8	Rondelle élastique 10		1			
081	941252-3	Rondelle plate 10		1			
082	317889-2	Bielle		1			
083	416133-5	Raccord à poussière		1	*		
083-1	419277-0	Raccord à poussière	O	1			
084	213460-9	Joint torique 35		1			
085	253197-6	Rondelle plate 10		1			
086	931302-2	Écrou hexagonal M6		1			
087	921342-8	Boulon à tête hexagonale M6X25		1			
088	257746-1	Manche 5		1			
089	922231-0	Boulon à tête cylindrique à six pans creux M5X20 W		1	*		
089-1	265550-4	Boulon à tête cylindrique à six pans creux M5X20	O	1			
090	266085-8	Vis de serrage à six pans creux (vis sans bout plat) M6X10		2			
091	317887-6	Bras secondaire		1			
092	266377-5	Boulon à épaulement M10		1			
093	912112-6	Vis tete fraisee M4X10		2			
094	231836-8	Ressort du carter 4		1			
095	418922-4	Coque de protection		1	*		
095-1	453711-0	Coque de protection	<	1			
096	211031-6	Roulement à billes 608LLB		1	*		
096-1	210043-6	Roulement à billes 608LLB	O	1			
097	961055-9	Circlip exterieur S-15		1			
098	226600-0	Pignon helicoidal 46		1			

099	254202-2	Clavette carree 4		1			
100	257266-5	Anneau 15		1			
101	213623-7	Joint torique 46		1			
102	285808-5	Pièce de retenue de roulement 2 5-36		1	*		
102-1	285846-7	Pièce de retenue de roulement 2 5-36	O	1			
103	211206-7	Roulement à billes 6202LLB		1			
104	317888-4	Boîtier de roulement		1			
105	912222-9	Vis tete fraisee M5X16		4			
106	961201-4	Circlip exterieur S-42		1			
107	224333-1	Flasque 53		1			
108	257262-3	Anneau 16		1	*		
108-1	257295-8	Anneau 16	O	1			
109	324543-1	Broche		1			
110	224400-2	Flasque exterieur 53		1			
111	265355-2	Boulon à tête de flasque hexagonale M8X20		1	*		
111-1	266762-2	Boulon à tête cylindrique à six pans creux M8X22	<	1			
112	265534-2	Boulon à tête hexagonale M8X86		1	*		
112-1	266763-0	Boulon à tête cylindrique à six pans creux M8X97	<	1			
113	942201-3	Rondelle élastique 8		1			
114	267009-7	Rondelle plate 8		1	*		
114-1	267312-6	Rondelle plate 8	O	1			
116	163461-6	Couteau diviseur		1			
117	331690-1	Appui de couteau		1			
118	267009-7	Rondelle plate 8		1	*		
118-1	267312-6	Rondelle plate 8	O	1			
119	252641-0	Écrou moleté M8		1			
120	961011-9	Circlip (EXT) E-4		1			
121	154571-0	Complète lame de cas		1			
C10	268076-5	Goupille 6		2			
C20	817667-5	Étiquette d'avertissement		1			
C30	819174-4	Makita étiquette logo		1			
C40	951163-4	Goupille elastique 5-20		1			
122	324497-2	Arbre de protecteur		1	*		
122-1	324664-9	Arbre de protecteur	O	1			
123	345554-3	Protecteur		1			
124	345558-5	Support pour protecteur		1			
125	911213-7	Vis à tête cylindrique M5X12 WR		1			
126	267070-4	Rondelle plate 10		1	*		
126-1	267327-3	Rondelle plate 10	O	1			
127	231675-6	Ressort de torsion 11		1			
128	265533-4	Boulon à tête hexagonale et épaulement M6		1			
129	211031-6	Roulement à billes 608LLB		1	*		
129-1	210043-6	Roulement à billes 608LLB	O	1			
130	267173-4	Rondelle plate 6		1	*		
130-1	267313-4	Rondelle plate 6	O	1			
131	961012-7	Circlip (EXT) E-6		1			
132	421589-9	Capuchon		1			

133	345552-7	Levier de verrouillage		1			
134	231297-2	Ressort boudin 9		1	*		
134-1	233467-9	Ressort boudin 9	O	1			
135	256855-3	Tringle 8		1			
136	911113-1	Vis à tête cylindrique M4X10 WR		2			
137	912112-6	Vis tete fraisee M4X10		9			
138	912112-6	Vis tete fraisee M4X10		9			
139	345541-2	Glissiere plaque L		1			
140	345542-0	Glissiere plaque R		1			
141	922332-4	Boulon à tête cylindrique à six pans creux M6X20		4	*		
141-1	265551-2	Boulon à tête cylindrique à six pans creux M6X20	O	4			
142	154575-2	Plaque tournante complète		1	*		
C10	256253-1	Goupille 5		1	*		
142-1	141631-7	Plaque tournante complète	<	1			
C10	256253-1	Goupille 5		1			
143	251815-0	Vis avec mollet M6X25		1			
144	268068-4	Goupille 5		1			
145	154578-6	Guide inférieur R complet		1	*		
C10	268076-5	Goupille 6		2	*		
146	911258-5	Vis à tête cylindrique M5X35 WR		1	*		
147	911113-1	Vis à tête cylindrique M4X10 WR		2			
148	816827-6	Plaque d'échelle R		1			
149	816826-8	Plaque d'échelle L		1			
150	911113-1	Vis à tête cylindrique M4X10 WR		2			
151	911258-5	Vis à tête cylindrique M5X35 WR		1	*		
152	154577-8	Guide inférieur L complet		1	*		
C10	268076-5	Goupille 6		2	*		
153	154576-0	Talon arriere		1	*		
C10	256253-1	Goupille 5		2	*		
153-1	141586-6	Talon arriere	<	1	*		
C10	256253-1	Goupille 5		2	*		
153-2	142820-7	Talon arriere	<	1			
C10	256253-1	Goupille 5		2			
154	251966-9	Vis de serrage à six pans creux (vis sans bout plat) M10X12		1	*		
154-1	266392-9	Vis de serrage à six pans creux (vis sans bout plat) M10X12	O	1			
155	231038-6	Ressort boudin 6		1	*		
155-1	233466-1	Ressort boudin 6	O	1			
156	216004-4	Bille acier 7.9		1			
157	265710-8	Vis avec mollet M6X33		1			
158	188010-8	Support gauche		1	*		
D10		INC. 273					
158-1	188862-7	Support gauche	<	1			
D10		INC. 273					
159	345547-0	Crochet		1			
160	331687-0	Tuyau carré 32-510		1			
161	931302-2	Écrou hexagonal M6		3			
162	418927-4	Pied		3			
163	154592-2	Traverse de tube complet		1			
C10	816831-5	Étiquette d'exploitation		1			

164	921367-2	Boulon à tête hexagonale M6X45		4			
165	687049-3	Collier de cordon		1			
166	911113-1	Vis à tête cylindrique M4X10 WR		1			
167	687049-3	Collier de cordon		1			
168	911113-1	Vis à tête cylindrique M4X10 WR		1			
169	931502-4	Écrou hexagonal M10		4			
170	942251-8	Rondelle élastique 10		4			
171	267087-7	Rondelle plate 10		4	*		
171-1	267328-1	Rondelle plate 10	O	4			
172	922431-2	Boulon à tête cylindrique à six pans creux M8X20 W		8	*		
172-1	265553-8	Boulon à tête cylindrique à six pans creux M8X20	O	8			
173	331686-2	Tuyau carré 32-475		1			
174	253165-9	Rondelle plate 8		2	*		
174-1	267321-5	Rondelle plate 8	O	2			
175	961012-7	Circlip (EXT) E-6		2			
176	257749-5	Manche 8		4			
177	961012-7	Circlip (EXT) E-6		4			
178	961012-7	Circlip (EXT) E-6		4			
179	253165-9	Rondelle plate 8		4	*		
179-1	267321-5	Rondelle plate 8	O	4			
180	345543-8	Support		4			
181	253165-9	Rondelle plate 8		4	*		
181-1	267321-5	Rondelle plate 8	O	4			
182	268127-4	Axe épaulé tête plate 8		4			
183	345548-8	Etrier de verrouillage		2			
185	268127-4	Axe épaulé tête plate 8		4			
186	253165-9	Rondelle plate 8		2	*		
186-1	267321-5	Rondelle plate 8	O	2			
187	268141-0	Axe épaulé tête plate 8		2			
188	267009-7	Rondelle plate 8		4	*		
188-1	267312-6	Rondelle plate 8	O	4			
189	931302-2	Écrou hexagonal M6		4			
190	418925-8	Verrou vertical		1			
191	233087-9	Ressort boudin 13		1	*		
191-1	233468-7	Ressort boudin 13	O	1			
192	418926-6	Écrou pied		1			
193	265995-6	Vis taraudeuse à tête bombée 4X18		4			
194	687209-7	Lanière		1			
195	682540-6	Protège-cordon 9.3-90		1			
196	652772-9	Relai 305.232.01		1	*		
196-1	652772-9	Relai 305.232.01	O	1			
197	418924-0	Commutateur couvercle de la boîte		1			
198	911148-2	Vis à tête cylindrique M4X25 WR		3			
199	654561-8	Block terminal		1			
200	645206-9	Atténuateur de bruit		1			
201	686035-1	Boitier de cosse		5			
202	418618-7	Goupille		1			
203	231025-5	Ressort boudin 8		1	*		
203-1	233464-5	Ressort boudin 8	O	1			



204	443103-1	Rondelle feutre 6		1			
205	253186-1	Rondelle plate 7		1	*		
205-1	267322-3	Rondelle plate 7	O	1			
206	418617-9	Bouton d'interrupteur off		1			
207	418616-1	Bouton d'interrupteur on		1			
208	253186-1	Rondelle plate 7		1	*		
208-1	267322-3	Rondelle plate 7	O	1			
209	443103-1	Rondelle feutre 6		1			
210	231025-5	Ressort boudin 8		1	*		
210-1	233464-5	Ressort boudin 8	O	1			
211	418618-7	Goupille		1			
212	418929-0	Couvercle du commutateur		1			
213	231682-9	Ressort de torsion 5		1			
214	331686-2	Tuyau carré 32-475		1			
215	418923-2	Boîtier de commande		1			
216	682511-3	Rondelle isolante		1	*		
216-1	682103-8	Rondelle isolante	<	1			
217	687054-0	Collier de cordon		1	*		
217-1	687149-9	Collier de cordon	O	1			
218	265995-6	Vis taraudeuse à tête bombée 4X 18		2			
219	665865-3	Cordon d'alimentation 1.0-2-2.5		1			
220	687052-4	Collier de cordon		1	*		
220-1	687124-5	Collier de cordon	O	1			
221	265995-6	Vis taraudeuse à tête bombée 4X 18		2			
222	931302-2	Écrou hexagonal M6		4			
223	267009-7	Rondelle plate 8		4	*		
223-1	267312-6	Rondelle plate 8	O	4			
224	331686-2	Tuyau carré 32-475		1			
225	345546-2	Traverse de tube		1			
226	921367-2	Boulon à tête hexagonale M6X45		4			
227	154593-0	Tuyau 32 complet		2			
C10	819212-2	Makita étiquette logo		2			
228	154572-8	Table alu		1			
C10	810086-4	Étiquette d'avertissement		1			
C20	810965-6	Étiquette d'avertissement		1			
229	266360-2	Vis M10		2			
230	911113-1	Vis à tête cylindrique M4X10 WR		1	*		
231	232075-3	Ressort à lame		1	*		
231-1	410047-0	Support à clé 5.6	X	1			
232	266030-3	Vis à épaulement M6		2	*		
232-1	266391-1	Vis d'epaulement M6	O	2			
233	922442-7	Boulon à tête cylindrique à six pans creux M8X25		1	*		
233-1	265554-6	Boulon à tête cylindrique à six pans creux M8X25	O	1			
234	257749-5	Manche 8		1			
235	418931-3	Capuchon		2			
236	816128-2	Index		1	*		
236-1	816856-9	Index	O	1			
237	911108-4	Vis à tête cylindrique M4X8 WR		1			

238	922332-4	Boulon à tête cylindrique à six pans creux M6X20		9	*		
238-1	265551-2	Boulon à tête cylindrique à six pans creux M6X20	O	9			
239	257749-5	Manche 8		1			
240	922442-7	Boulon à tête cylindrique à six pans creux M8X25		1	*		
240-1	265554-6	Boulon à tête cylindrique à six pans creux M8X25	O	1			
241	188010-8	Support gauche		1	*		
D10		INC. 235					
241-1	188862-7	Support gauche	<	1			
D10		INC. 235					
242	231680-3	Ressort de torsion 17		1			
243	911333-7	Vis à tête cylindrique M6X20 WR		4			
244	911333-7	Vis à tête cylindrique M6X20 WR		2			
245	421906-3	Coussinet		2			
246	345550-1	Support de butee R		2			
247	265984-1	Boulon à tête ronde hexagonale M6X14		2			
248	253823-7	Rondelle plate 7		2	*		
248-1	267326-5	Rondelle plate 7	O	2			
249	345551-9	Levier		1			
250	911333-7	Vis à tête cylindrique M6X20 WR		2			
251	421906-3	Coussinet		2			
252	345550-1	Support de butee R		2			
253	911333-7	Vis à tête cylindrique M6X20 WR		4			
254	911333-7	Vis à tête cylindrique M6X20 WR		2			
255	421906-3	Coussinet		2			
256	345549-6	Support de butee F		2			
257	911333-7	Vis à tête cylindrique M6X20 WR		4			
258	922471-0	Boulon à tête cylindrique à six pans creux M8X50 W		2	*		
258-1	265555-4	Boulon à tête cylindrique à six pans creux M8X50	O	2			
259	267236-6	Rondelle plate 8		2	*		
259-1	267399-8	Rondelle plate 8	O	2			
260	257751-8	Manche 8		2			
261	922137-2	Boulon à tête cylindrique à six pans creux M4X20		1	*		
261-1	265549-9	Boulon à tête cylindrique à six pans creux M4X20	O	1			
262	931103-8	Écrou hexagonal M4		1	*		
262-1	931102-0	Écrou hexagonal M4	O	1			
263	416364-6	Poignée		1	*		
263-1	188063-7	Ensemble de la poignée	S	1			
C10	810087-2	Étiquette d'avertissement		1			
D10		INC. 16					
264	240003-4	Ventilateur 80		1			
265	941152-7	Rondelle plate 6		4			
266	941152-7	Rondelle plate 6		4			
267	216413-7	Butee a aiguilles 1024		1			
268	253024-7	Rondelle plate 10		1			
269	253047-5	Rondelle plate 6		2	*		

269-1	267319-2	Rondelle plate 6	O	2			
271	253047-5	Rondelle plate 6		3	*		
271-1	267319-2	Rondelle plate 6	O	3			
272	253047-5	Rondelle plate 6		3	*		
272-1	267319-2	Rondelle plate 6	O	3			
273	418931-3	Capuchon		2			
A01	122729-9	Ensemble regle de delignage		1	*		
C10	154580-9	Support de règle complet		1	*		
C20	251858-2	Vis avec mollet M6X15		1	*		
C30	265730-2	Vis avec mollet M6X35		1	*		
C40	266085-8	Vis de serrage à six pans creux (vis sans bout plat) M6X10		1	*		
C50	345424-6	Etau		1	*		
C60	345557-7	Plaque à écrou		1	*		
D10		INC. A15					
A01-1	122729-9	Ensemble regle de delignage	O	1			
C10	251858-2	Vis avec mollet M6X15		1			
C20	265730-2	Vis avec mollet M6X35		1			
C30	266085-8	Vis de serrage à six pans creux (vis sans bout plat) M6X10		1			
C40	345692-1	Etau		1			
C50	345557-7	Plaque à écrou		1	*		
C51	346628-3	Plaque à écrou	<	1			
C60	331692-7	Règle A		1			
D10		INC. A15					
A02	122732-0	Ensemble housse de protection		1	*		
C10	252103-8	Écrou de blocage hexagonal M5-8		1	*		
C20	265746-7	Vis avec mollet M5X37		1	*		
A02-1	122732-0	Ensemble housse de protection	O	1			
C10	264004-8	Écrou de blocage hexagonal M5-8		1			
C20	265746-7	Vis avec mollet M5X37		1			
A03	122523-9	Ensemble du sac à poussière		1	*		
C10	410602-8	Fermeture		1	*		
A03-1	122852-0	Ensemble du sac à poussière	O	1			
C10	410602-8	Fermeture		1			
A04	122728-1	Ensemble de l'étau		1	*		
C10	251887-5	Vis avec mollet M6X10		1	*		
C20	253804-1	Rondelle plate 6		1	*		
C30	265153-4	Vis à tête cylindrique large M5X15.5		1	*		
C40	271303-1	Bouton 40		1	*		
C50	317892-3	Support etau		1	*		
C60	322983-7	Axe support d'etau		1	*		
C70	345575-5	Talon de l'étau		1	*		
A04-1	122728-1	Ensemble de l'étau	O	1			
C10	251887-5	Vis avec mollet M6X10		1			
C20	267325-7	Rondelle plate 6		1			
C30	265153-4	Vis à tête cylindrique large M5X15.5		1			
C40	271303-1	Bouton 40		1			
C50	317892-3	Support etau		1			

C60	324663-1	Axe support d'etau		1			
C70	345575-5	Talon de l'etau		1			
A05	122730-4	Angle règle assemblage		1	*		
C10	163454-3	Etau		1	*		
C20	252631-3	Écrou moleté M6		1	*		
C30	253047-5	Rondelle plate 6		1	*		
C40	271401-1	Bouton 32		1	*		
C50	331693-5	Règle B		1	*		
C60	923326-2	Vis collet carre M6X18		1	*		
A05-1	122730-4	Angle règle assemblage	O	1			
C10	163454-3	Etau		1			
C20	252631-3	Écrou moleté M6		1			
C30	267319-2	Rondelle plate 6		1			
C40	271401-1	Bouton 32		1			
C50	331693-5	Règle B		1			
C60	923326-2	Vis collet carre M6X18		1	*		
C61	266371-7	Vis collet carre M6X18	O	1			
A06	122731-2	Ensemble du couvercle supérieur		1	*		
C10	233307-1	Ressort boudin 7		1	*		
C20	268129-0	Axe épaulé tête plate 8		1	*		
C30	961012-7	Circlip (EXT) E-6		1	*		
C40	817283-3	Étiquette d'avertissement		1	*		
A06-1	122731-2	Ensemble du couvercle supérieur	O	1	*		
C10	233469-5	Ressort boudin 7		1	*		
C20	268129-0	Axe épaulé tête plate 8		1	*		
C30	961012-7	Circlip (EXT) E-6		1	*		
C40	817283-3	Étiquette d'avertissement		1	*		
A06-2	123104-2	Ensemble du couvercle supérieur	<	1			
C10	233469-5	Ressort boudin 7		1			
C20	268129-0	Axe épaulé tête plate 8		1			
C30	961012-7	Circlip (EXT) E-6		1			
C40	817283-3	Étiquette d'avertissement		1			
A07	345555-1	Plaque fixation		3			
A08	416368-8	Coude		1			
A09	419043-5	Bâton poussoir		1			
A10	762001-3	Equerre		1			
A11	921322-4	Boulon à tête hexagonale M6X16		3			
A12	782230-2	Serrage 13-3		1	*		
A12-1	783204-6	Cle btr 6	X	1			
A13	817926-7	Étiquette d'avertissement		1	*		
A14	B-03838	LAME MD STANDARD 260X30X60 T		1	*		
A14-1	D-46408	TCT SAW BLADE 260 X 30 X 60T	O	1			
A15	154580-9	Support de règle complet		1			
C10	810191-7	Étiquette d'avertissement		1			
A17	783201-2	Cle btr 3		1			
A18	123262-4	Talon arriere amovible		1			
C10	142819-2	Garde supplémentaire		1			
C20	213021-5	Joint torique 5		1			
C30	265753-0	Vis avec mollet M5X24		1			

Veillez indiquer les pièces n ° lorsque votre commande.

Date d'impression 06/06/2024