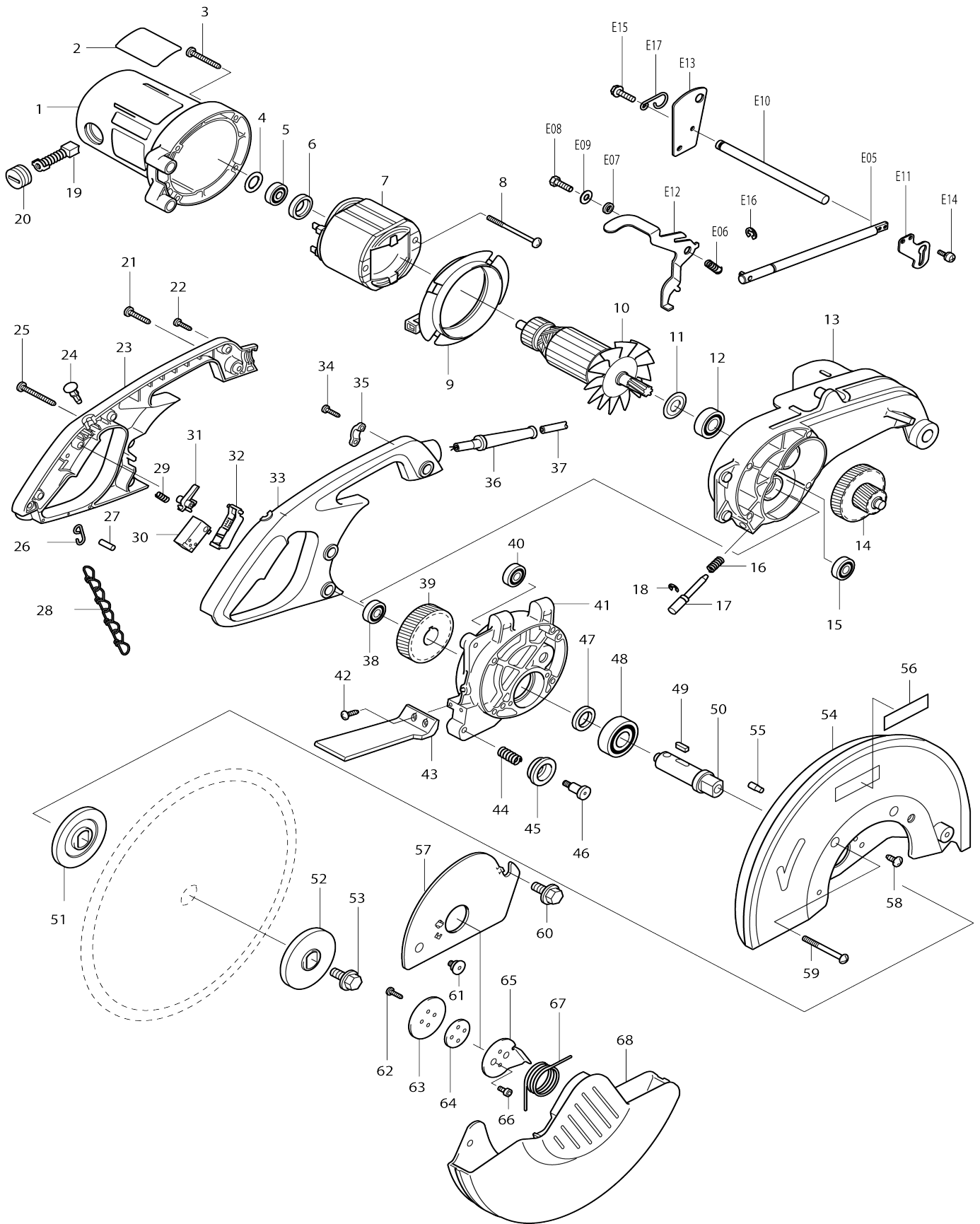
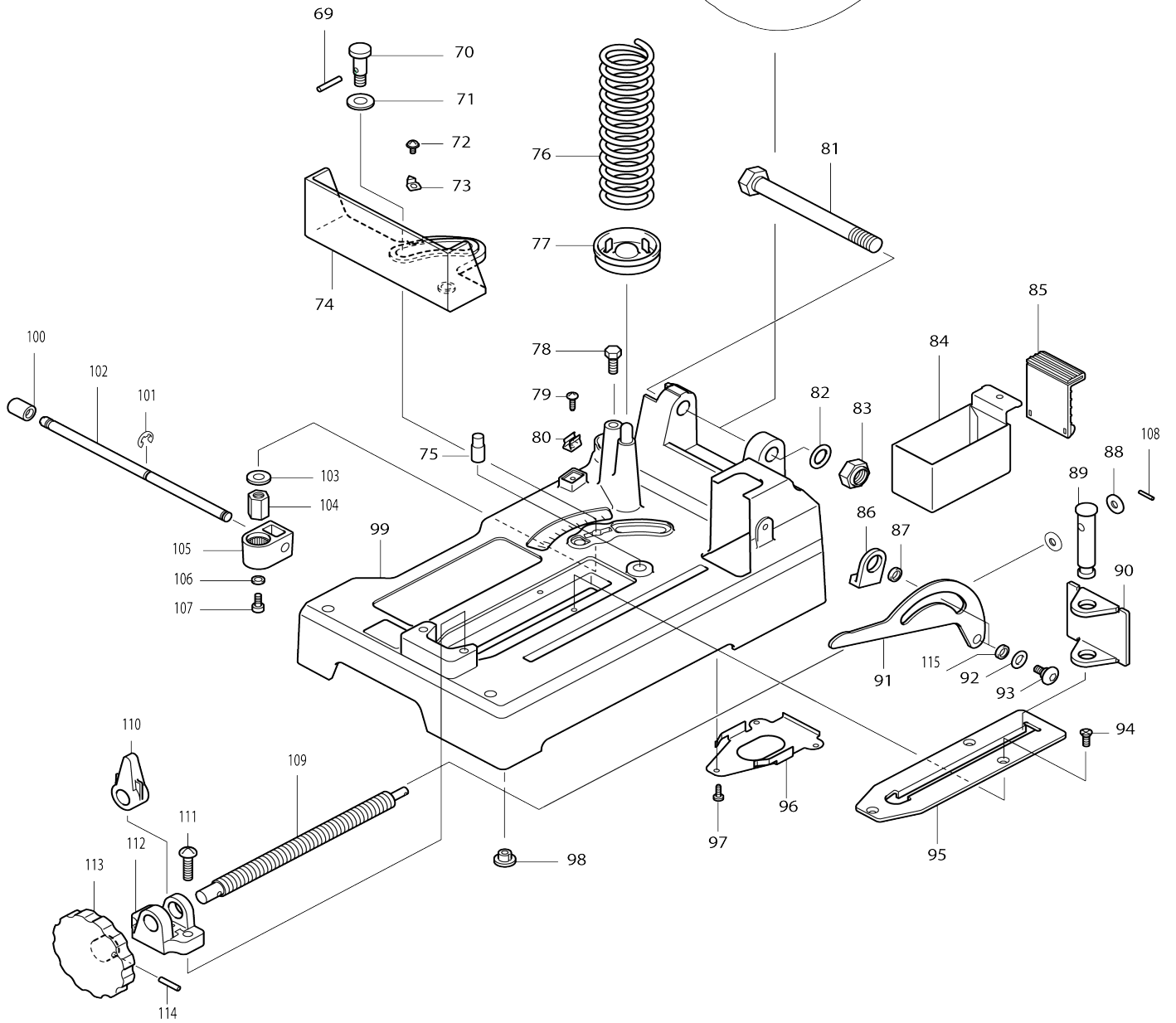
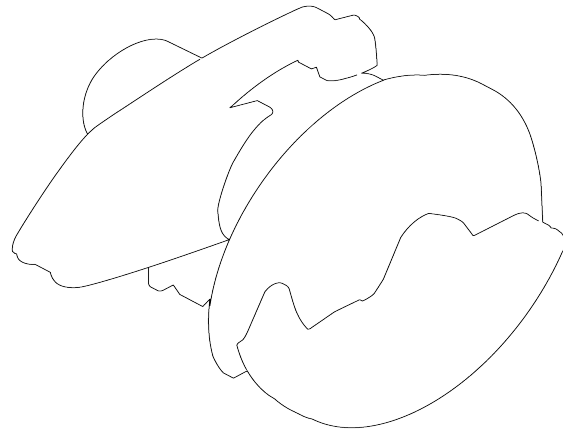


Model No.LC1230 TRONCONNEUSE A METAUX 305MM 1750W



Model No.LC1230 TRONCONNEUSE A METAUX 305MM 1750W



Model No.LC1230 TRONCONNEUSE A METAUX 305MM 1750W

Numéro d'article	N ° de pièces	Description	Intercangeabilité	Q'ty	Nouvelle / ancienne	Note 1	Note 2
001A_	151641-6	Logement du moteur complet		1			
C10	632799-5	Unité d'appui		1			
C20	643705-5	Porte-charbon		2	*		
C21	643707-1	Porte-charbon 7-18	O	2			
C30	810964-8	Étiquette d'avertissement		1			
C40	810968-0	Étiquette d'avertissement		1			
002	851537-8	Plaque signalétique LC1230		1			
003	266028-0	Vis taraudeuse à tête bombée 5X 40		4			
004	253749-3	Rondelle plate 16		1			
005	210053-3	Roulement à billes 629LLB		1	*		
005-1	211056-0	Roulement à billes 629LLB	O	1	*		
005-2	210042-8	Roulement à billes 629LLB	O	1			
006	681633-6	Rondelle isolante		1	*		
006-1	681666-1	Rondelle résine	O	1			
007A_	636168-2	Terrain 220V		1			
008	266059-9	Vis taraudeuse à tête bombée 5X 75		2			
009	415475-4	Chicane		1			
010A_	516573-8	Assemblage armature 220V		1	*		
C10	241514-2	Ventilateur 92		1	*		
D10		INC. 5,6					
010A1	510283-9	Assemblage armature 220V	O	1			
C10	241514-2	Ventilateur 92		1			
D10		INC. 5,6					
011	267714-6	Rondelle 15		1			
012	211206-7	Roulement à billes 6202LLB		1			
013A_	317147-6	Carter d'engrenage L		1			
014	226122-0	Engrenage complet 16-44		1			
015	211064-1	Roulement à billes 6000		1			
016	231418-6	Ressort boudin 9		1			
017	322678-2	Verrouillage de l'arbre		1			
018	961014-3	Circlip (EXT) E-8		1			
019	191953-5	Jeu de balai en carbone		1	*		
019-1	194991-6	Jeu de balai en carbone	O	1			
020	643700-5	Bouchon du support 7-18		2			
021	266032-9	Vis taraudeuse à tête bombée 5X 30		1			
022	265995-6	Vis taraudeuse à tête bombée 4X 18		4			
023	182628-7	Ensemble de la poignée		1			
D10		INC. 33					
024	411478-6	Bouton d'interrupteur		1			
025	266033-7	Vis taraudeuse à tête bombée 5X 50		2			
026	281207-9	Crochet de suspension		1	*		
026-1	281216-8	Crochet de suspension	O	1			
027	256012-3	Goupille 6		1	*		
027-1	268101-2	Goupille 6	O	1			

028	282010-1	Chaîne		1	*		
028-1	282016-9	Chaîne	<	1	*		
028-2	281022-1	Chaîne	<	1			
029	231397-8	Ressort boudin 4		1			
030	651922-3	Interrupteur TG71B		1			
031	415366-9	Verrou de blocage		1			
032	152463-7	Levier de commutation complète		1			
033	182628-7	Ensemble de la poignée		1			
D10		INC. 23					
034	265995-6	Vis taraudeuse à tête bombée 4X 18		2			
035	687052-4	Collier de cordon		1	*		
035-1	687124-5	Collier de cordon	O	1			
036B_	682540-6	Protège-cordon 9.3-90		1	*		
036B1	682574-9	Protège-cordon 10	O	1			
037C_	665865-3	Cordon d'alimentation 1.0-2-2.5		1			
038	211064-1	Roulement à billes 6000		1			
039	226427-8	Pignon helicoidal 38		1			
040	211061-7	Roulement à billes 6000LLB		1	*		
040-1	211097-6	Roulement à billes 6000LLB	O	1			
041A_	317226-0	Carter d'engrenage R		1			
042	266034-5	Vis taraudeuse à tête bombée 4X 16		2			
043	416869-6	Dispositif de protection		1			
044	231226-5	Ressort boudin 11		1			
045	415474-6	Guide		1			
046	266030-3	Vis à épaulement M6		1			
047	257139-2	Anneau 20		1	*		
047-1	257139-2	Anneau 20	O	1			
048	211329-1	Roulement à billes 6204DDW		1			
049	254229-2	Clavette carree 5		1			
050	323828-2	Broche		1			
051	224308-0	Flasque interieur 69		1			
052	224309-8	Flasque exterieur 69		1	*		
052-1	224379-7	Flasque exterieur 69	<	1			
053	265414-2	Boulon à tête de flasque hexagonale M10X20		1			
054	183089-4	Ensemble du porte-lame		1			
D10		INC. 56					
055	256405-4	Axe épaulé 6-7		2			
056	819064-1	Makita étiquette logo		1			
057	344737-2	Centre couvercle		1			
058	266035-3	Vis taraudeuse à tête bombée 5X 12		2			
059	911383-2	Vis à tête cylindrique M6X60 WR		4			
060	265414-2	Boulon à tête de flasque hexagonale M10X20		1			
061	265020-3	Vis d'epaulement M6		1	*		
061-1	265121-7	Vis d'epaulement M6	<	1			
062	266034-5	Vis taraudeuse à tête bombée 4X 16		2			
063	344735-6	Appui central		1			
064	344734-8	Rondelle plate centrale		1			

065	344736-4	Enjoliveur		1		
066	922107-1	Boulon à tête cylindrique à six pans creux M4X8		2		
067	231643-9	Ressort de torsion 38		1		
068	317152-3	Coque de protection		1		
069	256098-7	Goupille 5		1		
070	323882-6	Arbre à épaulement 12		1		
071	253843-1	Rondelle plate 12		1		
072	911103-4	Vis à tête cylindrique M4X6 WR		1		
073	816128-2	Index		1		
074	310086-9	Étau		1		
075	256453-3	Axe épaulé 12		1		
076	233103-7	Ressort boudin 45		1		
077	165066-8	Support de ressort		1		
078	265412-6	Boulon à tête hexagonale M8X20		1		
079	266034-5	Vis taraudeuse à tête bombée 4X16		1		
080	232075-3	Ressort à lame		1		
081	265413-4	Boulon à tête hexagonale M16		1		
082	253771-0	Rondelle plate 16		1		
083	252044-8	Écrou de blocage hexagonal M16-24		1		
084	344740-3	Récepteur à sciure		1		
085	421671-4	Plateau caoutchouc		1		
086	421670-6	Coussinet		1		
087	257222-5	Anneau 8		1		
088	253731-2	Rondelle plate 8		2		
089	268040-6	Axe épaulé tête plate 16		1		
090	344118-0	Talon de l'étau		1		
091	344738-0	Couvre-joint		1	*	
091-1	346633-0	Couvre-joint	S	1		
092	253139-0	Rondelle plate 8		2	*	
092-1	267236-6	Rondelle plate 8	S	2		
093	251331-2	Vis à tête cylindrique large M6		2	*	
093-1	265089-7	Vis à tête cylindrique large M6	S	2		
094	912212-2	Vis tete fraisee M5X12		3		
095	344119-8	Etau		1		
096	344739-8	Sous-plaque		1		
097	266026-4	Vis taraudeuse à tête bombée 4X12		3		
098	286212-1	Capuchon 20		5		
099A_	151624-6	Base complet		1	*	
C10	810965-6	Étiquette d'avertissement		1	*	
099A1	151624-6	Base complet	O	1		
C10	810965-6	Étiquette d'avertissement		1		
100	286236-7	Capuchon 16		1		
101	961014-3	Circlip (EXT) E-8		2		
102	323883-4	Axe de levier 10		1		
103	253024-7	Rondelle plate 10		1		
104	252161-4	Écrou hexagonal M10-17		1		
105	151622-0	Porte-levier complet		1		
106	941152-7	Rondelle plate 6		1		
107-1	265381-1	Boulon à tête hexagonale M6X16		1		

108	951063-8	Goupille elastique 3-16		1		
109	322679-0	Vis etau		1		
110	322209-7	Écrou de l'étau		1		
111	911451-1	Vis à tête cylindrique M8X30 W		2		
112	311949-2	Guide-vis		1		
113	271062-7	Poignée		1	*	
113-1	271072-4	Poignée	O	1		
114	951166-8	Goupille elastique 5-24		1		
115	257157-0	Anneau 8		1		
A01	782210-8	Serrage 17		1		
A02	192219-6	Ensemble lunette de securitée		1	*	
A03B_	A-86723	LAME CAR.305 SILENC.LC1230		1	*	
A03B 1	B-34132	LAM TCT ST SIL 305/25/60 ACIER	<	1		
A04	411478-6	Bouton d'interrupteur		2		
E01	645200-1	Atténuateur de bruit		1		
E05	151642-4	Tige 12 complète		1		
E06	233197-2	Ressort boudin 7		1		
E07	257078-6	Anneau 6		1		
E08	265381-1	Boulon à tête hexagonale M6X16		1		
E09	267133-6	Rondelle plate 6		1		
E10	323885-0	Axe épaulé 12		1		
E11	344742-9	Plaque pivot		1		
E12	344743-7	Levier de verrouillage		1		
E13	344744-5	Plaque d'arret		1	*	
E13-1	344744-5	Plaque d'arret	X	1	*	
E13-2	346632-2	Plaque d'arret	S	1		
E14	911118-1	Vis à tête cylindrique M4X12 WR		2		
E15	922331-6	Boulon à tête cylindrique à six pa ns creux M6X20 W		2		
E16	961014-3	Circlip (EXT) E-8		1		
E17	322049-3	Crochet		1	*	
002-1	855P11-4	Plaque signalétique LC1230	<	1		
013A_	316626-1	Carter d'engrenage L		1		
041A_	317148-4	Carter d'engrenage R		1		
054	183L43-0	Ensemble du porte-lame		1	*	
054-1	183L43-0	Ensemble du porte-lame	O	1		
D10		INC. 56				
086	422347-6	Coussinet		1		
099A_	154764-9	Base complet		1	*	
099A1	140M08-1	Base complet	<	1		
C20	813L22-1	Étiquette d'avertissement		2		

Veuillez indiquer les pièces n ° lorsque votre commande.

Date d'impression 08/09/2024