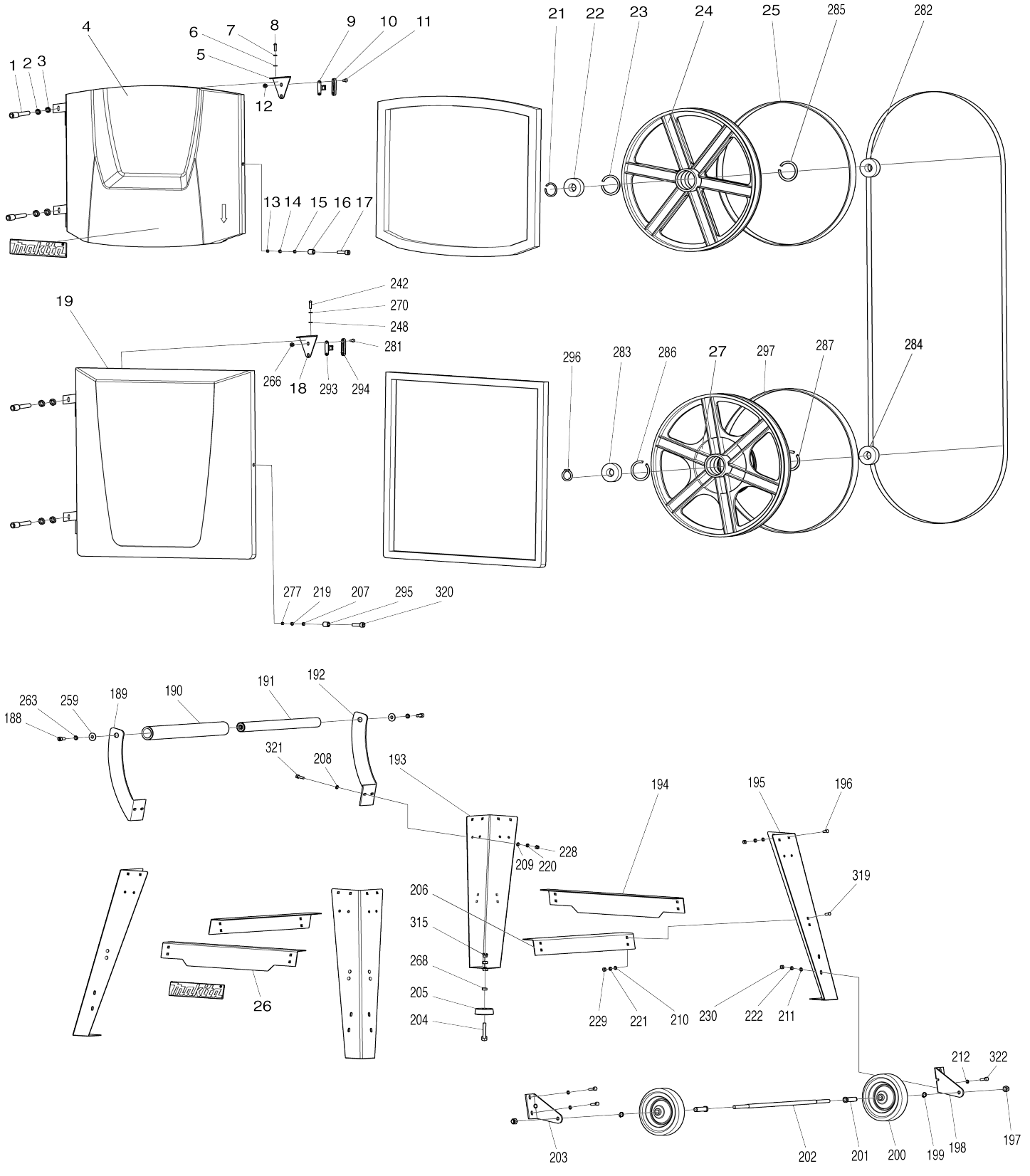
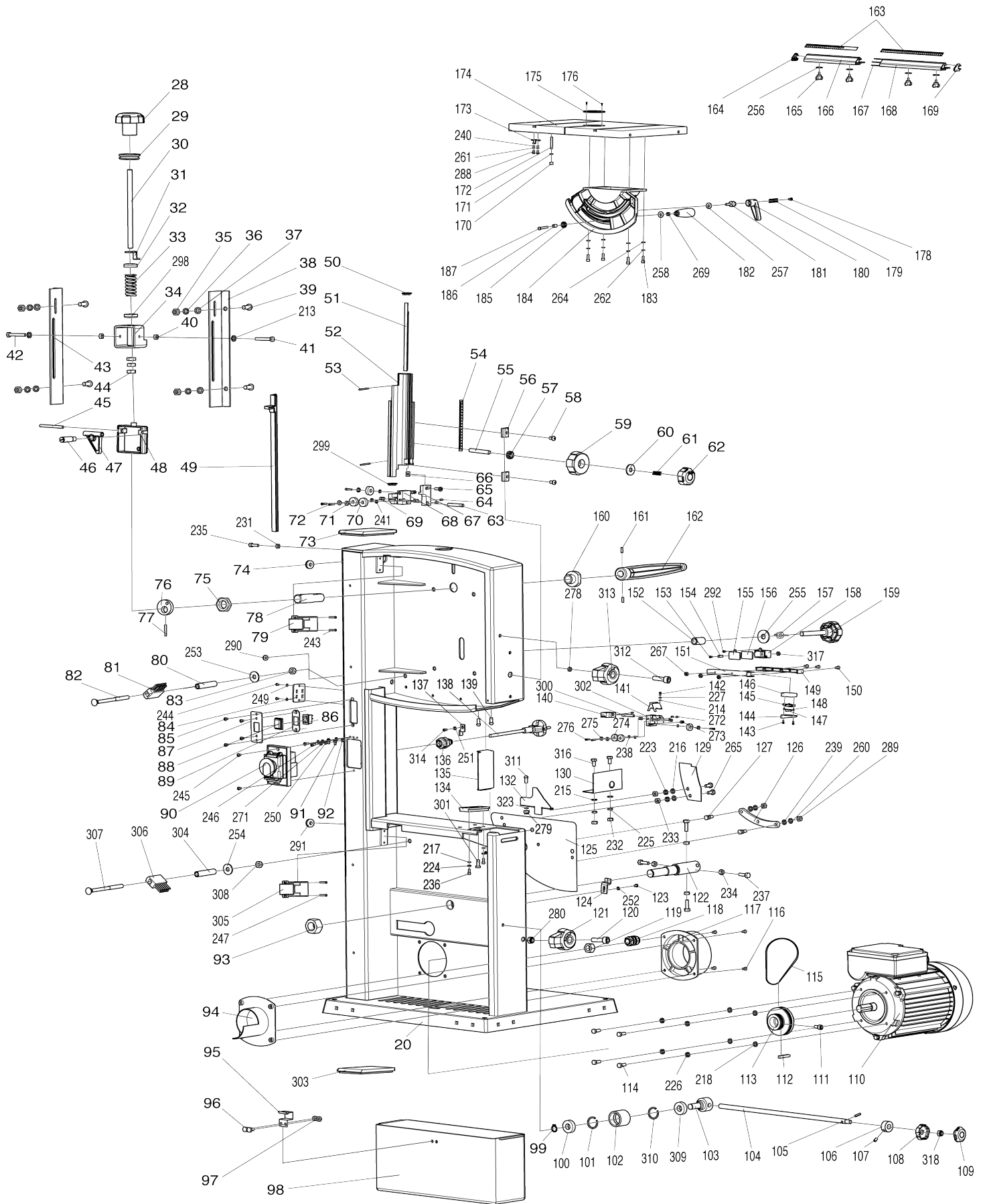


Model No.LB1200F SCIE A RUBAN AVEC SUPPORT305MM



Model No.LB1200F SCIE A RUBAN AVEC SUPPORT305MM



Model No.LB1200F SCIE A RUBAN AVEC SUPPORT305MM

Numéro d'article	N ° de pièces	Description	Intercangeabilité	Q'ty	Nouvelle / ancienne	Note 1	Note 2
001	JM21000018	VIS HEX M5X12		4	*		
001-1	JM21000018	VIS HEX M5X12	O	2			
002	JM21000019	RONDELLE 5		4	*		
002-1	JM21000019	RONDELLE 5	O	2			
003	JM21000020	RONDELLE 5		4	*		
003-1	JM21000020	RONDELLE 5	O	2			
004	JM21000021	CARTER SUPERIEUR CPL		1	*		
C10	JM21000022	CARTER SUPERIEUR		1	*		
C20	JM21000023	EPONGE		1	*		
C30	JM21000024	MAKITA LOGO LABEL		1	*		
004-1	JM21000021	CARTER SUPERIEUR CPL	O	1			
D10		INC. 343					
005	JM21000025	PLAQUE DE FIXATION A		1	*		
005-1	JM21000025	PLAQUE DE FIXATION A	O	1			
006	JM21000026	RONDELLE 4		2			
007	JM21000027	RONDELLE 4		2			
008	JM21000028	VIS M4X10		2	*		
008-1	JM21000028	VIS M4X10	O	2			
009	JM21000029	BOUTON D'INTERRUPTEUR		1	*		
009-1	JM21000029	BOUTON D'INTERRUPTEUR	O	1			
010	JM21000030	FIXATION D'INTERRUPTEUR		1	*		
010-1	JM21000030	FIXATION D'INTERRUPTEUR	O	1			
011	JM21000031	VIS M4X12		2	*		
011-1	JM00000281	FLAT HEAD SCREW M4X10	X	2			
012	JM21000032	ECROU M4		2			
013	JM21000033	ECROU M6		1	*		
013-1	JM21000033	ECROU M6	O	1			
014	JM21000034	RONDELLE 6		1	*		
015	JM21000035	RONDELLE 6		1			
016	JM21000036	ENTRETOISE		1	*		
016-1	JM21000036	ENTRETOISE	O	1			
017	JM21000037	VIS M6X20		1	*		
017-1	JM21000037	VIS M6X20	O	1			
018	JM21000038	PLAQUE DE FIXATION B		1	*		
018-1	JM21000038	PLAQUE DE FIXATION B	O	1			
019	JM21000039	CARTER INFERIEUR CPL		1	*		
C10	JM21000040	CARTER INFERIEUR		1	*		
C20	JM21000023	EPONGE		1	*		
C30	JM21080006	LABEL		1	*		
019-1	JM21000039	CARTER INFERIEUR CPL	O	1			
020	JM21000041	CHASSIS CPL		1	*		
C10	JM21000042	CHASSIS		1	*		
C20	JM21080001	LABEL		1	*		
C30	JM21080002	LABEL		1	*		
C40	JM21080003	LABEL		1	*		
C50	JM21080004	LABEL		1	*		
C60	JM21080005	LABEL		1	*		

C70	JM21080007	LABEL		1	*		
C80	JM21080032	NAMEPLATE,AFTER SALES SERVICE		1	*		
020-1	JM21000042	CHASSIS	>	1			
021	JM21000043	ANNEAU 17		1	*		
021-1	JM21000043	ANNEAU 17	O	1			
022	JM21000044	ROULEMENT 6203		1			
023	JM21000045	COLLIER 40		1	*		
023-1	JM21000045	COLLIER 40	O	1			
024	JM21000046	ROUE DE SCIE SUPERIEURE		1			
025	JM21000047	PNEUMATIQUE		1			
026	JM21000048	BARRE TRANSVERSALE A		2	*		
C10	JM21000049	BARRE A		1	*		
C20	JM21000024	MAKITA LOGO LABEL		1	*		
026-1	JM21000048	BARRE TRANSVERSALE A	O	1			
D10		INC. 385					
027	JM21000050	ROUE DE SCIE INFERIEURE		1			
028	JM21000051	BOUTON		1			
029	JM21000052	ANNEAU		1			
030	JM21000053	AXE		1			
031	JM21000054	POINTEUR		1			
032	JM21000055	BASE DU RESSORT		1			
033	JM21000056	RESSORT 45		1	*		
033-1	JM21000056	RESSORT 45	O	1			
034	JM21000057	FIXATION		1			
035	JM21000058	ECROU M8		4			
036	JM21000059	RONDELLE 8		4			
037	JM21000060	RONDELLE 8		4			
038	JM21000061	PLAQUE LATERALE A		1			
039	JM21000062	VIS M8X16		4	*		
039-1	JM21000062	VIS M8X16	O	4			
040	JM21000063	ECROU M6		2	*		
040-1	JM21000063	ECROU M6	O	1			
041	JM21000064	VIS M6X35		1			
042	JM21000065	VIS M6X25		1			
043	JM21000066	PLAQUE LATERALE B		1			
044	JM21000067	ECROU M10		3	*		
044-1	JM21000067	ECROU M10	O	1			
045	JM21000068	AXE D		1			
046	JM21000069	AXE ROUE SUPERIEURE		1			
047	JM21000070	FIXATION MOBILE		1			
048	JM21000071	FIXATION		1	*		
048-1	JM21000071	FIXATION	O	1			
049	JM21000072	BARRE ANTI-POUSSIERES		1	*		
049-1	JM21000072	BARRE ANTI-POUSSIERES	O	1			
050	JM21000073	SUPPORT		1			
051	JM21000074	GLISSIERE		1	*		
051-1	JM21000237	GLISSIERE	S	1			
052	JM21000075	SUPPORT DE GLISSIERE		1	*		
052-1	JM21000238	SUPPORT DE GLISSIERE	S	1	*		
052-2	JM21010002	SUPPORT GLISSIERE CPL	X	1			
D10		INC. 54,327					

053	JM21000076	AXE CAOUTCHOUC 4		2	*		
054	JM21000077	LABEL		1			
055	JM21000078	VIS REGLABLE		1	*		
055-1	JM21000078	VIS REGLABLE	O	1			
056	JM21000079	GLISSIERE B		2			
057	JM21000080	PIGNON B		1	*		
057-1	JM21000080	PIGNON B	O	1			
058	JM21000081	VIS M6X12		2	*		
058-1	JM21000081	VIS M6X12	O	2			
059	JM21000082	BOUTON		1	*		
059-1	JM21000239	BOUTON	<	1			
060	JM21000083	RONDELLE 8		1	*		
060-1	JM21000083	RONDELLE 8	O	1			
061	JM21000084	RESSORT		1			
062	JM21000085	ECROU		1	*		
062-1	JM21000085	ECROU	O	1			
063	JM21000086	AXE A		1	*		
063-1	JM21000086	AXE A	O	1			
064	JM21000087	KIT DE VIS M6X10		3	*		
064-1	JM21000087	KIT DE VIS M6X10	O	1			
065	JM21000088	VIS C		1	*		
065-1	JM21000088	VIS C	O	1			
066	JM21000089	FIXATION		1	*		
066-1	JM21000089	FIXATION	O	1			
067	JM21000090	FIXATION B		1	*		
067-1	JM00000001	FIX BRACKET B	O	1			
068	JM21000091	FIXATION A		1	*		
068-1	JM21000091	FIXATION A	O	1			
069	JM21000092	AXE B		3	*		
069-1	JM21000092	AXE B	O	2			
070	JM21000093	ROULEMENT 6200		3	*		
070-1	JM21000093	ROULEMENT 6200	O	2			
071	JM21000094	MANCHON B		3	*		
071-1	JM21000094	MANCHON B	O	2			
072	JM21000095	VIS M5X20		3	*		
072-1	JM21000095	VIS M5X20	O	2			
073	JM21000096	COUVERCLE		1			
074	JM21000097	TUBE DE PROTECTION DU CABLE		1	*		
074-1	JM21000097	TUBE DE PROTECTION DU CABLE	O	1			
075	JM21000098	ECROU M20		1			
076	JM21000099	ROUE EXCENTRIQUE 32		1			
077	JM21000100	AXE CAOUTCHOUC 4X32		1	*		
077-1	JM21000100	AXE CAOUTCHOUC 4X32	O	1			
078	JM21000101	DOUILLE B		1			
079	JM21000102	INTERRUPTEUR		1	*		
079-1	JM21000102	INTERRUPTEUR	O	1			
080	JM21000103	MANCHON A		1	*		
080-1	JM21000103	MANCHON A	O	1			
081	JM21000104	BROSSE		1			
082	JM21000105	VIS		1	*		
082-1	JM21000105	VIS	O	1			
083	JM21000106	ECROU FREIN M8		1	*		

083-1	JM21000106	ECROU FREIN M8	O	1			
084	JM21000107	PLAQUE DE RANGEMENT OUTILS		1			
085	JM21000108	VIS M4X10		4	*		
085-1	JM21000108	VIS M4X10	O	2			
086	JM21000109	INTERRUPTEUR HY17		1			
087	JM21000110	FIXATION INTERRUPTEUR DE LE D		1			
088	JM21000111	PROTECTION D'INTERRUPTEUR		1			
089	JM21000112	PANNEAU D'INTERRUPTEUR DE L ED		1			
090	JM21000003	INTERRUPTEUR		1			
091	JM21000221	TERMINAL 4		2			
092	JM21000113	RONDELLE 4		2	*		
092-1	JM21000113	RONDELLE 4	O	2			
093	JM21000114	ECROU M20		1			
094	JM21000115	PORT D'ASPIRATION POUSSIERE S B		1	*		
094-1	JM21000115	PORT D'ASPIRATION POUSSIERE S B	O	1			
095	JM21000116	RESSORT		1			
096	JM21000117	VIS M5X12		2			
097	JM21000118	ECROU M5		2	*		
097-1	JM21000118	ECROU M5	O	2			
098	JM21000119	COLLECTEUR DE POUSSIERS		1			
099	JM21000120	ANNEAU 11		1	*		
099-1	JM21000120	ANNEAU 11	O	1			
100	JM21000121	ROULEMENT 6001		1			
101	JM21000122	COLLIER 28		1	*		
101-1	JM21000122	COLLIER 28	O	1			
102	JM21000123	ROUE		1			
103	JM21000124	AXE DE ROUE		1			
104	JM21000125	AXE		1	*		
104-1	JM21000125	AXE	O	1			
105	JM21000126	AXE CAOUTCHOUC 4X16		1	*		
105-1	JM21000126	AXE CAOUTCHOUC 4X16	O	1			
106	JM21000127	FIXATION CIRCULAIRE		1			
107	JM21000128	KIT DE VIS M5X8		1			
108	JM21000129	BOUTON A		1			
109	JM21000130	BOUTON B		1			
110	JM21000001	MOTEUR		1	*		
C10	JM21000228	TERMINAL BOX		1	*		
C20	JM21000244	CAPACITOR HIGH VOLT		1	*		
110-1	JM21000245	MOTEUR	<	1	*		
C10	JM21000228	TERMINAL BOX		1	*		
C20	JM21000248	CAPACITOR 22 MICRO F	<	1	*		
110-2	JM21000245	MOTEUR	O	1	*		
110-3	JM00000390	MOTOR ASSY 220-240V 50HZ	O	1			
111	JM21000131	VIS M6X12		1	*		
111-1	JM21000131	VIS M6X12	O	1			
112	JM21000132	CLE 5X5X20		1	*		
112-1	JM21000132	CLE 5X5X20	O	1			
113	JM21000133	POULIE MOTEUR		1			

114	JM21000134	VIS M6X12		4		
115	JM21000135	COURROIE		1	*	
115-1	JM21000135	COURROIE	O	1		
116	JM21000136	VIS ST 4,2X14		4		
117	JM21000137	PORT D'ASPIRATION POUSSIERE S		1		
118	JM21000138	PATTE DE FIXATION CABLE		1		
119	JM21000139	VIS M10		1	*	
119-1	JM21000139	VIS M10	O	1		
120	JM21000140	VIS M6X25		1	*	
120-1	JM21000234	VIS M6X25	S	1	*	
121	JM21000141	BOUTON		1	*	
121-1	JM21000231	BOUTON	S	1	*	
122	JM21000142	AXE DU VOLANT		1		
123	JM21000143	VIS M4X8		1	*	
123-1	JM21000143	VIS M4X8	O	1		
124	JM21000144	POINTEUR D'ANGLE		1		
125	JM21000145	PLAQUE DE SEPARATION		1		
126	JM21000146	GLISSIERE		1		
127	JM21000147	VIS B		2	*	
127-1	JM21000147	VIS B	O	2		
129	JM21000148	PLAQUE D'ISOLATION POUSSIERES		1		
130	JM21000149	PLAQUE DE PROTECTION		1		
132	JM21000150	CARTER INFERIEUR B		1		
134	JM21000151	GLISSIERE		1		
135	JM21000152	PLAQUE DE PROTECTION A		1		
136	JM21000153	MAINTIEN CABLE		1	*	
136-1	JM21000153	MAINTIEN CABLE	O	1		
137	JM21000154	POINTEUR DE GLISSIERE		1		
138	JM21000010	CABLE ET PRISE		1	*	
138-1	JM21000010	CABLE ET PRISE	O	1		
139	JM21000155	VIS ST 4,2X8		2	*	
139-1	JM00000336	TAPPING SCREW ST4.2X8	X	2		
140	JM21000156	SUPPORT FIXE C		1		
141	JM21000157	CARTER INFERIEUR A		1	*	
141-1	JM21000157	CARTER INFERIEUR A	O	1		
142	JM21000158	VIS M6X10		1	*	
142-1	JM27000042	VIS M5X10	X	1		
143	JM21000159	VIS ST 3,2X8		2	*	
143-1	JM00000335	TAPPING SCREW ST2.2X11.5	X	2		
144	JM21000160	CARTER DE DIODE B		1		
145	JM21000161	PROTECTION DIODE		1		
146	JM21000162	CARTER DE DIODE A		1	*	
146-1	JM21000229	SYST ME LED CPL	X	1	*	
146-2	JM21000162	CARTER DE DIODE A	X	1		
147	JM21000163	CARTER DE DIODE C		1		
148	JM21000164	VIS ST 2,2X8		2	*	
148-1	JM00000334	TAPPING SCREW ST2.9X9.5	X	2		
149	JM21000165	PROTECTION DU CABLE DE DIODE A		1	*	
149-1	JM21000165	PROTECTION DU CABLE DE DIODE A	O	1		

150	JM21000166	VIS M4X20		3			
151	JM21000167	PROTECTION DU CABLE DE DIO DE B		1	*		
151-1	JM21000167	PROTECTION DU CABLE DE DIO DE B	O	1			
152	JM21000168	MANCHON		1	*		
152-1	JM21000168	MANCHON	O	1			
153	JM21000169	VIS M4X35		1	*		
153-1	JM21000169	VIS M4X35	O	1			
154	JM21000170	MANCHON 8		1	*		
154-1	JM21000170	MANCHON 8	O	1			
155	JM21000171	CARTER INFERIEUR TRANSFO		1	*		
155-1	JM21000174	CARTER SUPERIEUR TRANSFO	X	1			
156	JM21000172	CIRCUIT LED		1	*		
156-1	JM21000172	CIRCUIT LED		1			
157	JM21000173	ECROU M8		1			
158	JM21000174	CARTER SUPERIEUR TRANSFO		1	*		
158-1	JM21000171	CARTER INFERIEUR TRANSFO	X	1			
159	JM21000175	BOUTON		1	*		
159-1	JM21000175	BOUTON	O	1			
160	JM21000176	MANCHON C		1			
161	JM21000177	KIT DE VIS M6X10		2	*		
161-1	JM00000287	HEX SOCKET SET SCREW M6X8	X	2			
162	JM21000178	POIGNEE A		1			
163	JM21000179	LABEL		1	*		
163-1	JM21000179	LABEL	O	1			
D10		INC. 498					
164	JM21000180	PROTECTION LATERALE B		1			
165	JM21000181	BOUTON C		4	*		
165-1	JM21000181	BOUTON C	O	4			
166	JM21000182	RAIL AVANT A		1	*		
166-1	JM00000344	FRONT RAIL LEFT	X	1			
D10		INC. 163					
167	JM21000183	AXE		3			
168	JM21000184	RAIL AVANT B		1	*		
168-1	JM00000345	FRONT RAIL RIGHT	X	1			
D10		INC. 498					
169	JM21000185	PROTECTION LATERALE A		1			
170	JM21000186	BOUCHON		1			
171	JM21000187	RONDELLE		1			
172	JM21000188	KIT DE VIS M8X50		1	*		
172-1	JM21000188	KIT DE VIS M8X50	O	1			
173	JM21000189	PLAQUE		1			
174	JM21000190	TABLE		1			
175	JM21000191	PLAQUE DE PROTECTION DE LA ME		1			
176	JM21000192	VIS M3X10		2	*		
176-1	JM21000192	VIS M3X10	O	2			
178	JM21000193	VIS M6X30		1	*		
178-1	JM21000193	VIS M6X30	O	1			
179	JM21000194	RESSORT DE PRESSION		1			
180	JM21000195	POIGNEE B CPL		1			



181	JM21000196	VIS		1	*		
181-1	JM21000196	VIS	O	1			
182	JM21000197	POIGNEE DE BLOCAGE A		1	*		
182-1	JM21000197	POIGNEE DE BLOCAGE A	O	1			
183	JM21000198	VIS M8X20		4	*		
183-1	JM21000198	VIS M8X20	O	4			
184	JM21000199	BASCULEUR		1	*		
184-1	JM00000270	WORKING TABLE COMPLETE	<	1			
D10		INC. 381					
185	JM21000200	PIGNON A		1	*		
185-1	JM21000200	PIGNON A	O	1			
186	JM21000201	MANCHON		1	*		
186-1	JM21000201	MANCHON	O	1			
187	JM21000202	AXE DE PIGNON		1	*		
187-1	JM21000202	AXE DE PIGNON	O	1			
188	JM21000203	VIS M8		2	*		
188-1	JM00000368	HEX SOCKET HEAD BOLT M8X20	X	2			
189	JM21000204	SUPPORT DE POIGNEE B		1	*		
189-1	JM21000204	SUPPORT DE POIGNEE B	O	1			
190	JM21000205	TUBE		1			
191	JM21000206	TUBE ACIER CPL		1			
192	JM21000207	SUPPORT DE POIGNEE A		1	*		
192-1	JM21000207	SUPPORT DE POIGNEE A	O	1			
193	JM21000208	PIED A		1			
194	JM21000049	BARRE A		2	*		
194-1	JM21000049	BARRE A	O	1			
195	JM21000209	PIED B		3	*		
195-1	JM21000209	PIED B	O	1			
196	JM21000210	VIS M6X16		16	*		
196-1	JM21000210	VIS M6X16	O	8			
197	JM21000211	ECROU M10		2	*		
197-1	JM21000211	ECROU M10	O	2			
198	JM21000212	SUPPORT DE ROUE B		1			
199	JM21000213	ANNEAU 13		2	*		
199-1	JM21000213	ANNEAU 13	O	2			
200	JM21000214	ROUE		2			
201	JM21000215	DOUILLE		2			
202	JM21000216	AXE DE ROUE		1			
203	JM21000217	SUPPORT DE ROUE A		1			
204	JM21000218	VIS M8X50		1			
205	JM21000219	COUSSINET		1			
206	JM21000220	BARRE LATERALE B		2	*		
206-1	JM21000220	BARRE LATERALE B	O	1			
207	JM21000035	RONDELLE 6		1			
208	JM21000035	RONDELLE 6		2	*		
208-1	JM21000035	RONDELLE 6	O	4			
209	JM21000035	RONDELLE 6		4			
210	JM21000035	RONDELLE 6		32	*		
210-1	JM21000035	RONDELLE 6	O	8			
211	JM21000035	RONDELLE 6		4			
212	JM21000035	RONDELLE 6		4			
213	JM21000035	RONDELLE 6		2	*		

213-1	JM00000327	FLAT WASHER 6 (L)	X	1			
214	JM21000035	RONDELLE 6		1	*		
214-1	JM21000020	RONDELLE 5	X	1			
215	JM21000035	RONDELLE 6		2			
216	JM21000035	RONDELLE 6		2			
217	JM21000035	RONDELLE 6		2	*		
217-1	JM21000020	RONDELLE 5	X	2			
218	JM21000035	RONDELLE 6		4			
219	JM21000034	RONDELLE 6		1	*		
220	JM21000034	RONDELLE 6		4			
221	JM21000034	RONDELLE 6		32	*		
221-1	JM21000034	RONDELLE 6	O	8			
222	JM21000034	RONDELLE 6		4			
223	JM21000034	RONDELLE 6		2			
224	JM21000034	RONDELLE 6		2	*		
224-1	JM21000019	RONDELLE 5	X	2			
225	JM21000034	RONDELLE 6		4	*		
225-1	JM21000034	RONDELLE 6	O	2			
226	JM21000034	RONDELLE 6		4			
227	JM21000034	RONDELLE 6		1	*		
227-1	JM21000019	RONDELLE 5	X	1			
228	JM21000063	ECROU M6		4			
229	JM21000063	ECROU M6		32	*		
229-1	JM21000063	ECROU M6	O	8			
230	JM21000063	ECROU M6		4			
231	JM21000063	ECROU M6		1			
232	JM21000063	ECROU M6		2			
233	JM21000063	ECROU M6		2			
234	JM21000063	ECROU M6		4	*		
234-1	JM21000063	ECROU M6	O	2			
235	JM21000037	VIS M6X20		1	*		
235-1	JM21000037	VIS M6X20	O	1			
236	JM21000037	VIS M6X20		2	*		
236-1	JM00000338	HEX SOCKET HEAD BOLT M5X10	X	2			
237	JM21000037	VIS M6X20		4	*		
237-1	JM21000037	VIS M6X20	O	2			
238	JM21000020	RONDELLE 5		3	*		
238-1	JM21000020	RONDELLE 5	O	2			
239	JM21000020	RONDELLE 5		2	*		
240	JM21000020	RONDELLE 5		2			
241	JM21000020	RONDELLE 5		3	*		
241-1	JM21000020	RONDELLE 5	O	2			
242	JM21000028	VIS M4X10		2	*		
242-1	JM21000028	VIS M4X10	O	2			
243	JM21000028	VIS M4X10		2	*		
243-1	JM21000028	VIS M4X10	O	2			
244	JM21000028	VIS M4X10		2	*		
244-1	JM21000028	VIS M4X10	O	2			
245	JM21000028	VIS M4X10		2	*		
245-1	JM23100065	VIS M4X8	X	2			
246	JM21000028	VIS M4X10		2	*		

246-1	JM21000028	VIS M4X10	O	2			
247	JM21000028	VIS M4X10		2	*		
247-1	JM21000028	VIS M4X10	O	2			
248	JM21000026	RONDELLE 4		2			
249	JM21000026	RONDELLE 4		2			
250	JM21000026	RONDELLE 4		2			
251	JM21000026	RONDELLE 4		1			
252	JM21000026	RONDELLE 4		1			
253	JM21000083	RONDELLE 8		1	*		
253-1	JM21000083	RONDELLE 8	O	1			
254	JM21000083	RONDELLE 8		1	*		
254-1	JM21000083	RONDELLE 8	O	1			
255	JM21000083	RONDELLE 8		1	*		
255-1	JM21000083	RONDELLE 8	O	1			
256	JM21000083	RONDELLE 8		1	*		
256-1	JM21000083	RONDELLE 8	O	4			
257	JM21000083	RONDELLE 8		1	*		
257-1	JM21000083	RONDELLE 8	O	1			
258	JM21000083	RONDELLE 8		1	*		
258-1	JM21000083	RONDELLE 8	O	1			
259	JM21000083	RONDELLE 8		2	*		
259-1	JM21000083	RONDELLE 8	O	2			
260	JM21000019	RONDELLE 5		2			
261	JM21000019	RONDELLE 5		2			
262	JM21000059	RONDELLE 8		4			
263	JM21000059	RONDELLE 8		2			
264	JM21000060	RONDELLE 8		4			
265	JM21000134	VIS M6X12		2	*		
265-1	JM00000288	HEX BOLT M6X14	X	2			
266	JM21000032	ECROU M4		2			
267	JM21000032	ECROU M4		3			
268	JM21000058	ECROU M8		2	*		
268-1	JM21000058	ECROU M8	O	1			
269	JM21000058	ECROU M8		1			
270	JM21000027	RONDELLE 4		2			
271	JM21000027	RONDELLE 4		2			
272	JM21000087	KIT DE VIS M6X10		3	*		
272-1	JM21000087	KIT DE VIS M6X10	O	1			
273	JM21000092	AXE B		3	*		
273-1	JM21000092	AXE B	O	1			
274	JM21000093	ROULEMENT 6200		3	*		
274-1	JM21000093	ROULEMENT 6200	O	2			
275	JM21000094	MANCHON B		3	*		
275-1	JM21000094	MANCHON B	O	2			
276	JM21000095	VIS M5X20		3	*		
276-1	JM21000095	VIS M5X20	O	2			
277	JM21000033	ECROU M6		1	*		
277-1	JM21000033	ECROU M6	O	1			
278	JM21000033	ECROU M6		1	*		
278-1	JM21000033	ECROU M6	S	2	*		
279	JM21000033	ECROU M6		1	*		
279-1	JM21000033	ECROU M6	O	1			

280	JM21000033	ECROU M6		1	*		
280-1	JM21000033	ECROU M6	S	2	*		
281	JM21000031	VIS M4X12		2	*		
281-1	JM00000281	FLAT HEAD SCREW M4X10	X	2			
282	JM21000044	ROULEMENT 6203		1			
283	JM21000044	ROULEMENT 6203		1			
284	JM21000044	ROULEMENT 6203		1			
285	JM21000045	COLLIER 40		1	*		
285-1	JM21000045	COLLIER 40	O	1			
286	JM21000045	COLLIER 40		1	*		
286-1	JM21000045	COLLIER 40	O	1			
287	JM21000045	COLLIER 40		1	*		
287-1	JM21000045	COLLIER 40	O	1			
288	JM21000117	VIS M5X12		2			
289	JM21000118	ECROU M5		2	*		
289-1	JM21000118	ECROU M5	O	2			
290	JM21000097	TUBE DE PROTECTION DU CABLE		1	*		
290-1	JM21000097	TUBE DE PROTECTION DU CABLE	O	1			
291	JM21000097	TUBE DE PROTECTION DU CABLE		1	*		
291-1	JM21000097	TUBE DE PROTECTION DU CABLE	O	1			
292	JM21000159	VIS ST 3,2X8		1	*		
292-1	JM00000331	TAPPING SCREW PT3.9X9.5	X	1			
293	JM21000029	BOUTON D'INTERRUPTEUR		1	*		
293-1	JM21000029	BOUTON D'INTERRUPTEUR	O	1			
294	JM21000030	FIXATION D'INTERRUPTEUR		1	*		
294-1	JM21000030	FIXATION D'INTERRUPTEUR	O	1			
295	JM21000036	ENTRETOISE		1	*		
295-1	JM21000036	ENTRETOISE	O	1			
296	JM21000043	ANNEAU 17		1	*		
296-1	JM21000043	ANNEAU 17	O	1			
297	JM21000047	PNEUMATIQUE		1			
298	JM21000055	BASE DU RESSORT		1			
299	JM21000073	SUPPORT		1	*		
300	JM21000086	AXE A		1	*		
300-1	JM21000086	AXE A	O	1			
301	JM21000088	VIS C		1	*		
301-1	JM21000088	VIS C	O	1			
302	JM21000091	FIXATION A		1	*		
302-1	JM21000091	FIXATION A	O	1			
303	JM21000096	COUVERCLE		1			
304	JM21000103	MANCHON A		1	*		
304-1	JM21000103	MANCHON A	O	1			
305	JM21000102	INTERRUPTEUR		1	*		
305-1	JM21000102	INTERRUPTEUR	O	1			
306	JM21000104	BROSSE		1			
307	JM21000105	VIS		1	*		
307-1	JM21000105	VIS	O	1			
308	JM21000106	ECROU FREIN M8		1	*		
308-1	JM21000106	ECROU FREIN M8	O	1			
309	JM21000121	ROULEMENT 6001		1			
310	JM21000122	COLLIER 28		1	*		

310-1	JM21000122	COLLIER 28	O	1		
311	JM21000131	VIS M6X12		1	*	
311-1	JM21000131	VIS M6X12	O	1		
312	JM21000140	VIS M6X25		1	*	
312-1	JM21000234	VIS M6X25	S	1	*	
313	JM21000141	BOUTON		1	*	
313-1	JM21000231	BOUTON	S	1	*	
314	JM21000143	VIS M4X8		1	*	
314-1	JM21000143	VIS M4X8	O	1		
315	JM21000173	ECROU M8		1		
316	JM21000134	VIS M6X12		2		
317	JM21000032	ECROU M4		1		
318	JM21000106	ECROU FREIN M8		1	*	
318-1	JM21000106	ECROU FREIN M8	O	1		
319	JM21000210	VIS M6X16		16	*	
319-1	JM21000210	VIS M6X16	O	8		
320	JM21000037	VIS M6X20		1	*	
320-1	JM21000037	VIS M6X20	O	1		
321	JM21000037	VIS M6X20		4	*	
321-1	JM21000037	VIS M6X20	O	4		
322	JM21000037	VIS M6X20		4	*	
322-1	JM00000342	HEX SOCKET HEAD BOLT M6X16	X	4		
323	JM21000035	RONDELLE 6		1		
324	JM21000240	VIS HEX M4X8	S	2		
325	JM21000026	RONDELLE 4	S	2		
326	JM21000027	RONDELLE 4	S	2		
327	JM21000241	EPONGE	S	2		
328	JM21010003	SUPPORT GLISSIERE CPL		1	*	
D10		INC. 51,324,325,326,329				
329	JM21010002	SUPPORT GLISSIERE CPL		1	*	
D10		INC. 52,54,327				
330	JM21000232	BOUTON DE BLOCAGE	S	1	*	
330-1	JM21000232	BOUTON DE BLOCAGE	O	1		
331	JM21000233	RESSORT 6	S	1		
332	JM21000235	AXE ELASTIQUE 4X20	S	1	*	
332-1	JM21000235	AXE ELASTIQUE 4X20	O	1		
333	JM21000035	RONDELLE 6	S	1		
334	JM21000236	RONDELLE 6	S	1	*	
334-1	JM21000236	RONDELLE 6	O	1		
335	JM21000232	BOUTON DE BLOCAGE	S	1	*	
335-1	JM21000232	BOUTON DE BLOCAGE	O	1		
336	JM21000233	RESSORT 6	S	1		
337	JM21000235	AXE ELASTIQUE 4X20	S	1	*	
337-1	JM21000235	AXE ELASTIQUE 4X20	O	1		
338	JM21000035	RONDELLE 6	S	1		
339	JM21000236	RONDELLE 6	S	1	*	
339-1	JM21000236	RONDELLE 6	O	1		
340	JM00000274	UPPER WHEEL COVER ASSEMBLY		1		
D10		INC.1-13,15-17,341,342,344,345				
341	JM00000277	SPONGE E		1		
342	JM00000278	SPONGE F		1		
343	JM27000113	LOGO LABEL		1		

344	JM00000276	SPONGE A		1		
345	JM00000275	SPONGE B		1		
346	JM00000279	LOW WHEEL COVER ASSEMBLY		1		
D10		INC.18,19,207,219,242,248,266,				
D20		270,277,281,293,294,295,320,				
D30		347-354				
347	JM21000018	VIS HEX M5X12		2		
348	JM21000019	RONDELLE 5		2		
349	JM21000020	RONDELLE 5		2		
350	JM21080006	LABEL		1		
351	JM00000277	SPONGE E		1		
352	JM00000277	SPONGE E		1		
353	JM00000276	SPONGE A		1		
354	JM00000280	SPONGE C		1		
357	JM21000234	VIS M6X25		1		
358	JM21000033	ECROU M6		1		
359	JM21000231	BOUTON		1		
360	JM21000033	ECROU M6		1		
361	JM21080293	PORT D'ASPIRATION POUSSIERE S A		1		
364	JM21000234	VIS M6X25		1		
365	JM21000033	ECROU M6		1		
366	JM21000231	BOUTON		1		
367	JM21000033	ECROU M6		1		
368	JM21080001	LABEL		1		
369	JM21080002	LABEL		1		
370	JM21080003	LABEL		1		
371	JM21080007	LABEL		1		
372	JM21080032	NAMEPLATE,AFTER SALES SERVICE		1		
373	JM21800066	SOUND 97DB LABEL		1		
374	JM21080048	MOVING TOOL OPERATION LABEL		1		
375	JM21080005	LABEL		1		
376	JM21080004	LABEL		1		
377	JM00000329	CONE PIN 8X26		1		
378	JM00000330	HEX BOLT M8X35		1		
379	JM21000083	RONDELLE 8		1		
380	JM21000106	ECROU FREIN M8		1		
381	JM00000346	TABLE BEVEL SCALE LABEL		1		
382	JM21000020	RONDELLE 5		2		
383	JM21000209	PIED B		1		
384	JM21000209	PIED B		1		
385	JM27000113	LOGO LABEL		1		
386	JM21000220	BARRE LATERALE B		1		
387	JM21000035	RONDELLE 6		8		
388	JM21000034	RONDELLE 6		8		
389	JM21000063	ECROU M6		8		
390	JM21000210	VIS M6X16		8		
391	JM21000035	RONDELLE 6		8		
392	JM21000034	RONDELLE 6		8		
393	JM21000063	ECROU M6		8		

394	JM21000210	VIS M6X16		8		
395	JM21000035	RONDELLE 6		8		
396	JM21000034	RONDELLE 6		8		
397	JM21000063	ECROU M6		8		
398	JM27000003	RONDELLE PLATE 10		2		
399	JM00000284	UPPER BAND SAW WHEEL ASSEMBLY		1		
D10		INC. 22-25,282,285				
400	JM00000283	LOWER BAND SAW WHEEL ASSEMBLY		1		
D10		INC. 27,283,284,286,287,297				
401	JM00000340	UPPER BLADE GUIDE ASSEMBLY		1		
D10		INC.50-52,56,58,63-72,135,241,				
D20		324-326,402-408				
402	JM21000095	VIS M5X20		1		
403	JM21000094	MANCHON B		1		
404	JM21000093	ROULEMENT 6200		1		
405	JM21000020	RONDELLE 5		1		
406	JM21000092	AXE B		1		
407	JM21000087	KIT DE VIS M6X10		1		
408	JM21000087	KIT DE VIS M6X10		1		
409	JM21000067	ECROU M10		1		
410	JM21000067	ECROU M10		1		
411	JM00000285	UPPER AXLE ASSEMBLY		1		
D10		INC. 45-48				
412	JM00000337	LOW BLADE GUIDE ASSEMBLY		1		
D10		INC.134,140-142,214,217,224,				
D20		227,236,238,272-276,300-302,				
D30		413-419				
413	JM21000087	KIT DE VIS M6X10		1		
414	JM21000087	KIT DE VIS M6X10		1		
415	JM21000092	AXE B		2		
416	JM21000095	VIS M5X20		1		
417	JM21000094	MANCHON B		1		
418	JM21000093	ROULEMENT 6200		1		
419	JM21000020	RONDELLE 5		1		
420	JM21000043	ANNEAU 17		1		
421	JM21000037	VIS M6X20		2		
422	JM21000063	ECROU M6		2		
423	JM00000286	BELT TENSIONER WHEEL ASSEMBLY		1		
D10		INC. 99-103,309,310				
424	JM21000229	SYSTEME LED CPL		1		
D10		INC. 146,156,425				
425	JM00000333	LED LAMP		1		
435	JM21000228	TERMINAL BOX		1		
436	JM21000248	CAPACITOR 22 MICRO F		1		
437	JM21080260	GUIDE A ONGLET CPL		1		
D10		INC. 438-462				
438	JM00000296	GRIP BOLT M6X22		1		
439	JM21000083	RONDELLE 8		1		
440	JM00000367	MITER GUAGE PLATE COMPLETE		1		

441	JM00000295	KNOB NUT M6		1		
442	JM21000032	ECROU M4		1		
443	JM00000302	PAN HEAD SCREW M4X20		1		
444	JM21000032	ECROU M4		1		
445	JM00000302	PAN HEAD SCREW M4X20		1		
446	JM21000032	ECROU M4		1		
447	JM00000302	PAN HEAD SCREW M4X20		1		
448	JM23100141	ECROU M5		1		
449	JM21000020	RONDELLE 5		1		
450	JM21000018	VIS HEX M5X12		1		
451	JM00000298	FENCE COVER		1		
452	JM00000300	SLIDE PLATE A		1		
453	JM00000299	SQUARE NECK BOLT M6X30		1		
454	JM00000343	MITER GUAGE FENCE		1		
455	JM00000298	FENCE COVER		1		
456	JM00000293	POINTER A		1		
457	JM00000292	HEX SOCKET SET SCREW M5X8		1		
458	JM00000294	POINTER BRACKET PLATE		1		
459	JM00000291	POINTER BRACKET		1		
460	JM00000292	HEX SOCKET SET SCREW M5X8		1		
461	JM00000290	GUIDE BAR		1		
462	JM00000289	FLAT HEAD SCREW M4X12		1		
463	JM21080230	BUTEE CPL		1		
D10		INC. 464-477,487-493				
464	JM00000369	FENCE BRACKET COMPLETE		1		
D10		INC. 478-486				
465	JM00000328	KNOB NUT M6		2		
466	JM00000327	FLAT WASHER 6 (L)		2		
467	JM00000311	SQUARE NECK BOLT M6X56		2		
468	JM00000310	HEX SOCKET HEAD BOLT M6X20		2		
469	JM21000034	RONDELLE 6		2		
470	JM21000035	RONDELLE 6		2		
471	JM00000326	FENCE ADJUST BLOCK		1		
472	JM00000309	RIP FENCE INSERT B		1		
473	JM00000308	RIP FENCE		1		
474	JM00000304	RIP FENCE INSERT A		1		
475	JM00000325	PAN HEAD SCREW M4X8		1		
476	JM21000026	RONDELLE 4		1		
477	JM00000324	FENCE POINTER		1		
478	JM00000312	FENCE BRACKET A		1		
479	JM00000323	HEX BOLT M6X34		1		
480	JM21000035	RONDELLE 6		1		
481	JM00000314	KNURLED PIN 5X30		1		
482	JM21010004	RIP FENCE FIXED PLATE		1		
483	JM00000318	COMPRESSION SPRING		1		
484	JM00000317	SPRING PIN 4X28		1		
485	JM00000321	ECCENTRIC WHEEL		1		
486	JM00000322	KNURLED PIN 8X30		1		
487	JM00000316	FRICTION PLATE		1		
488	JM00000281	FLAT HEAD SCREW M4X10		1		
489	JM00000320	GRIP BOLT M8X10		1		
490	JM00000319	GRIP BOLT CAP		1		



491	JM00000305	GUIDE PLATE A		1		
492	JM00000306	GUIDE PLATE B		1		
493	JM00000307	KNOB BOLT M6X30		1		
494	JM21000063	ECROU M6		1		
495	JM00000327	FLAT WASHER 6 (L)		1		
496	JM21000108	VIS M4X10		2		
497	JM21000035	RONDELLE 6		1		
498	JM21000179	LABEL		1		
D10		INC. 163				
A01	JM21080230	BUTEE CPL		1	*	
C01	JM00000105	PRESS HANDLE COVER		1	*	
C04	JM00000106	PRESS HANDLE B		1	*	
C07	JM00000107	ELASTIC PIN 3X25		1	*	
C10	JM21010004	RIP FENCE FIXED PLATE		1	*	
C13	JM00000108	ECCENTRIC WHEEL 38		1	*	
C16	JM00000111	FENCE BRACKET		1	*	
C19	JM00000112	COMPRESSURE SPRING 0.8		1	*	
C22	JM00000113	HEX SCREW		1	*	
C25	JM00000114	POINTER		1	*	
C28	JM00000115	FLAT WASHER 4		1	*	
C31	JM00000116	CROSS HEAD SCREW M4X10		1	*	
C34	JM00000117	MITER GUAGE KNOB		2	*	
C37	JM00000118	FENCE ADJUST BLOCK		1	*	
C40	JM00000119	HEX BOLT M6X16		2	*	
C43	JM00000120	SPRING WASHER 6		2	*	
C46	JM00000121	FLAT WASHER 6		2	*	
C49	JM00000122	RIP FENCE		1	*	
C52	JM00000123	FENCE SEAL PLATE A		1	*	
C55	JM00000124	GUIDE PLATE A		1	*	
C58	JM00000125	GUIDE PLATE B		1	*	
C61	JM00000126	GUIDE PLATE KNOB		1	*	
C64	JM00000127	FENCE SEAL PLATE B		1	*	
C67	JM00000128	SQUARE NECK BOLT M6X60		2	*	
C70	JM00000129	PIN SHAFT A		1	*	
C73	JM00000130	PIN SHAFT B		1	*	
C76	JM00000131	FRICITION PLATE		1	*	
C79	JM00000132	CROSS HEAD SUNK SCREW M4X14		1	*	
A02	JM21080260	GUIDE A ONGLET CPL		1	*	
A03	JM21080290	POUSSOIR		1		
A04	JM21080291	CLE 4		1	*	
A04-1	JM21080291	CLE 4	O	1		
A05	JM21080292	CLE 5		1	*	
A05-1	JM21080292	CLE 5	O	1		
A06	JM21080293	PORT D'ASPIRATION POUSSIERS A		1	*	
A07	JM21080294	LAME 6		1	*	
A07-1	JM21080294	LAME 6	O	1		
A08	JM21080295	LAME 13		1	*	
A08-1	JM21080295	LAME 13	O	1		
A09	JM21080296	LAME 16 pour BOIS		1	*	
A09-1	JM21080296	LAME 16 pour BOIS	O	1		

A10	JM21080297	LAME 16 pour M TAUX NON FER REUX		1	*		
A10-1	JM21080297	LAME 16 pour M TAUX NON FER REUX	O	1			

Veillez indiquer les pièces n ° lorsque votre commande.

Date d'impression 06/06/2024