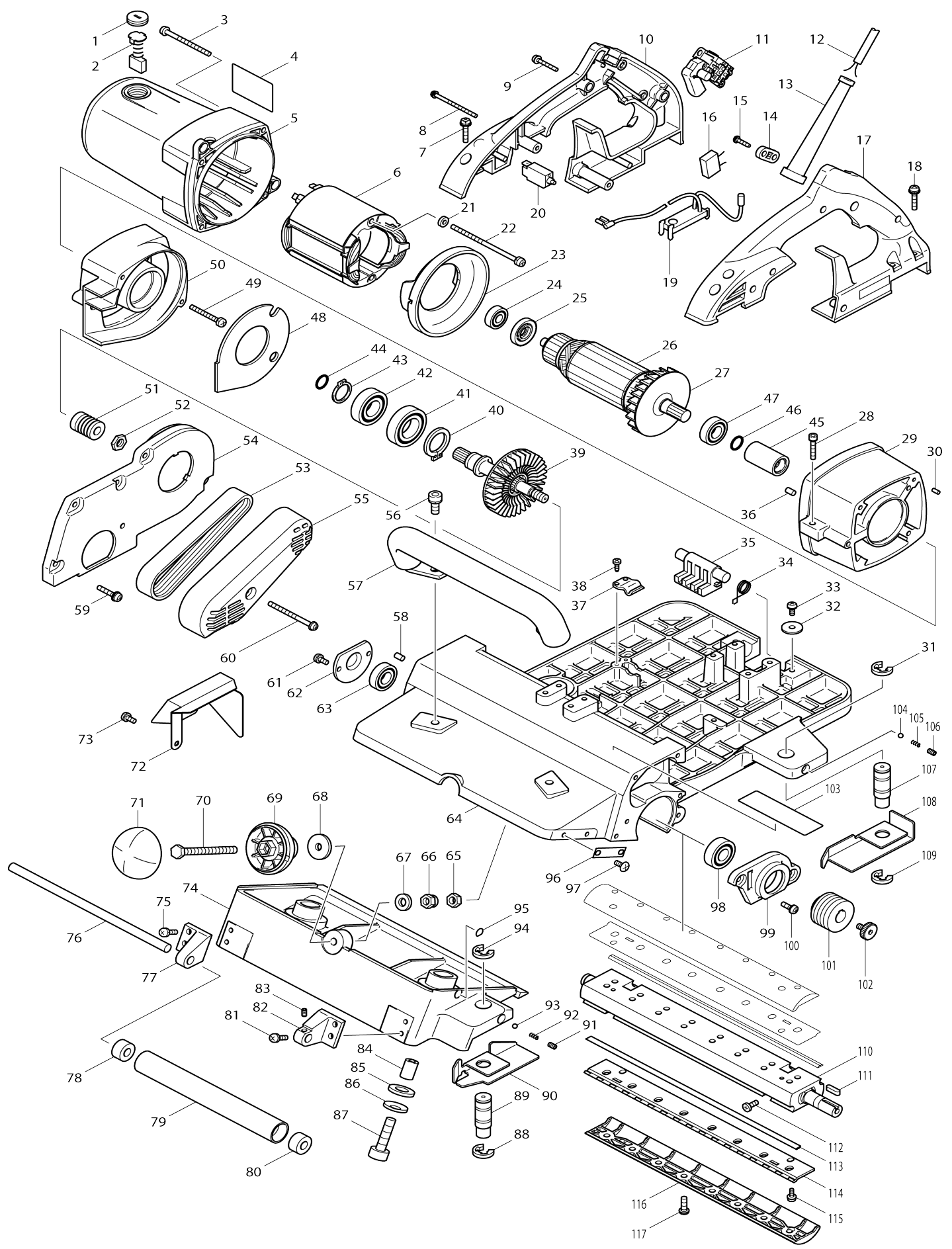


Model No.KP312S RABOT 2200W-312mm



Model No.KP312S RABOT 2200W-312mm

Numéro d'article	N ° de pièces	Description	Intercambiabilité	Q'ty	Nouvelle / ancienne	Note 1	Note 2
001	643700-5	Bouchon du support 7-18		2			
002	191953-5	Jeu de balai en carbone		1	*		
002-1	194991-6	Jeu de balai en carbone	O	1			
003	911288-6	Vis à tête cylindrique M5X65 WR		4			
004	850360-8	Plaque signalétique KP312S		1			
005	153593-7	Logement du moteur complet		1			
006	636244-2	Terrain		1			
007	911248-8	Vis à tête cylindrique M5X28 WR		4			
008	911188-0	Vis à tête cylindrique M4X60 WR		2			
009	911153-9	Vis à tête cylindrique M4X28 WR		2			
010	183585-2	Ensemble de la poignée		1			
D10		INC. 17					
011	651057-0	Interrupteur TG71CL-2		1			
012	695140-3	Cordon d'alimentation 1.5-2-10.0		1			
013	682564-2	Protège-cordon		1			
014	687053-2	Collier de cordon		1			
015	265995-6	Vis taraudeuse à tête bombée 4X18		2			
016	645200-1	Atténuateur de bruit		1			
017	183585-2	Ensemble de la poignée		1			
D10		INC. 10					
018	911248-8	Vis à tête cylindrique M5X28 WR		4			
019	631529-1	Circuit démarrage progressif		1			
020	652766-4	Disjoncteur 1140-E211-P1M1		1			
021	941102-2	Rondelle plate 5		2			
022	911942-2	Vis à tête cylindrique M5X95 WM		2			
023	418156-9	Chicane		1			
024	211061-7	Roulement à billes 6000LLB		1			
025	681640-9	Rondelle isolante		1			
026	516878-6	Assemblage armature 220-240V		1			
D10		INC. 24,25,27,47					
027	241868-7	Ventilateur 82		1			
028	922251-4	Boulon à tête cylindrique à six pans creux M5X30 W		2			
029	317674-3	Support moteur		1			
030	256251-5	Goupille 4		1			
031	961062-2	Circlip (EXT) E-12		1			
032	253010-8	Rondelle plate 6		2			
033	911211-1	Vis à tête cylindrique M5X12 W		2			
034	231668-3	Ressort de torsion 15		1			
035	418155-1	Pied		1			
036	263005-3	Cheville caoutchouc 6		1			
037	232068-0	Ressort à lame		1			
038	266026-4	Vis taraudeuse à tête bombée 4X12		2			
039	153578-3	Broche complète		1			
040	961105-0	Circlip extérieur S-25		1			
041	211351-8	Roulement à billes 6005LLB		1			

042	211301-3	Roulement à billes 6004LLB	1		
043	961060-6	Circlip extérieur S-20	1		
044	213154-6	Joint torique 14	1		
045	331650-3	Raccord	1		
046	213154-6	Joint torique 14	1		
047	211236-8	Roulement à billes 6002DDW	1		
048	345320-8	Disque de protection	1		
049	911268-2	Vis à tête cylindrique M5X45 WR	3		
050	317673-5	Support principal	1		
051	222140-6	Poulie en V 9-23L	1		
052	252085-4	Écrou hexagonal M10-17	1		
053	225061-1	Courroie pol v 9-355	1		
054	317676-9	Couvercle du support	1		
055	317672-7	Ceinture couvercle	1		
056	922431-2	Boulon à tête cylindrique à six pans creux M8X20 W	2		
057	273522-5	Poignée frontal	1		
058	263005-3	Cheville caoutchouc 6	1		
059	911248-8	Vis à tête cylindrique M5X28 WR	5		
060	911288-6	Vis à tête cylindrique M5X65 WR	1		
061	911211-1	Vis à tête cylindrique M5X12 W	2		
062	285023-1	Plaque appuie roulement	1		
063	211236-8	Roulement à billes 6002DDW	1		
064	183570-5	Bati	1		
D10		INC. 103			
065	931403-6	Écrou hexagonal M8	1		
066	252105-4	Écrou de blocage hexagonal M8-13	1		
067	941201-0	Rondelle plate 8	1		
068	253877-4	Rondelle plate 8	1		
069	418177-1	Bouton	1		
070	265511-4	Boulon à tête hexagonale M8X90	1		
071	417249-9	Couvercle bouton de serrage	1		
072	345338-9	Guide des copeaux	1		
073	911211-1	Vis à tête cylindrique M5X12 W	2		
074	317675-1	Sabot avant	1		
075	251259-4	Vis à tête cylindrique M5X16	2		
076	256853-7	Tringle 10	1		
077	317668-8	Support de rouleau R	1		
078	214054-3	Palier lisse 10	1		
079	331368-6	Rouleau 26-203	1		
080	214054-3	Palier lisse 10	1		
081	251259-4	Vis à tête cylindrique M5X16	2		
082	317667-0	Support de rouleau L	1		
083	266229-0	Vis de serrage à six pans creux (vis sans tête bout cuvette) M5X8	1		
084	257589-1	Manche 10	2		
085	267198-8	Rondelle plate 14	2		
086	232076-1	Ressort à disque conique	2		
087	922562-7	Boulon à tête cylindrique à six pans creux M10X40	2		
088	961062-2	Circlip (EXT) E-12	1		
089	324334-0	Arbre de règle de guidage	1		

090	345322-4	Etau F		1		
091	266229-0	Vis de serrage à six pans creux (vis sans tête bout cuvette) M5X8		1		
092	231386-3	Ressort boudin 3		1		
093	216008-6	Bille acier 4		1		
094	961062-2	Circlip (EXT) E-12		1		
095	812074-7	Étiquette d'indication		1		
096	816393-3	Plaque d'échelle		1		
097	251381-7	Vis à tête poutre en treillis M5X12		2		
098	211206-7	Roulement à billes 6202LLB		1		
099	317671-9	Boîtier de roulement		1		
100	251259-4	Vis à tête cylindrique M5X16		2		
101	222162-6	Poulie en V 9-39.7		1		
102	265854-4	Boulon à tête cylindrique à six pans creux M6X12		1		
103	819084-5	Makita étiquette logo		1		
104	216008-6	Bille acier 4		1		
105	231386-3	Ressort boudin 3		1		
106	266229-0	Vis de serrage à six pans creux (vis sans tête bout cuvette) M5X8		1		
107	324334-0	Arbre de règle de guidage		1		
108	345321-6	Etau R		1		
109	961062-2	Circlip (EXT) E-12		1		
110	161139-5	Tambour		1		
111	254221-8	Clavette carree 4		1		
112	251212-0	Vis à tête fraisée M5X13		4		
113	B-02870	HSS PLANER BLADE 312MM		1		
114	345328-2	Plaque de fixation 310		2		
115	911113-1	Vis à tête cylindrique M4X10 WR		4		
116	317669-6	Jeu contre-fers		2	*	
116-1	183621-4	Lot de contre-fer	<	1		
117	265484-1	Boulon à tête ronde hexagonale M6X17		16		
A01	193733-5	Jeu de suceurs		1		
C10	911248-8	Vis à tête cylindrique M5X28 WR		2		
A02	762001-3	Equerre		1		
A03	410300-4	Joint 70		1		
A04	783219-3	Cle btr 4		1		

Veuillez indiquer les pièces n ° lorsque votre commande.

Date d'impression 06/06/2024