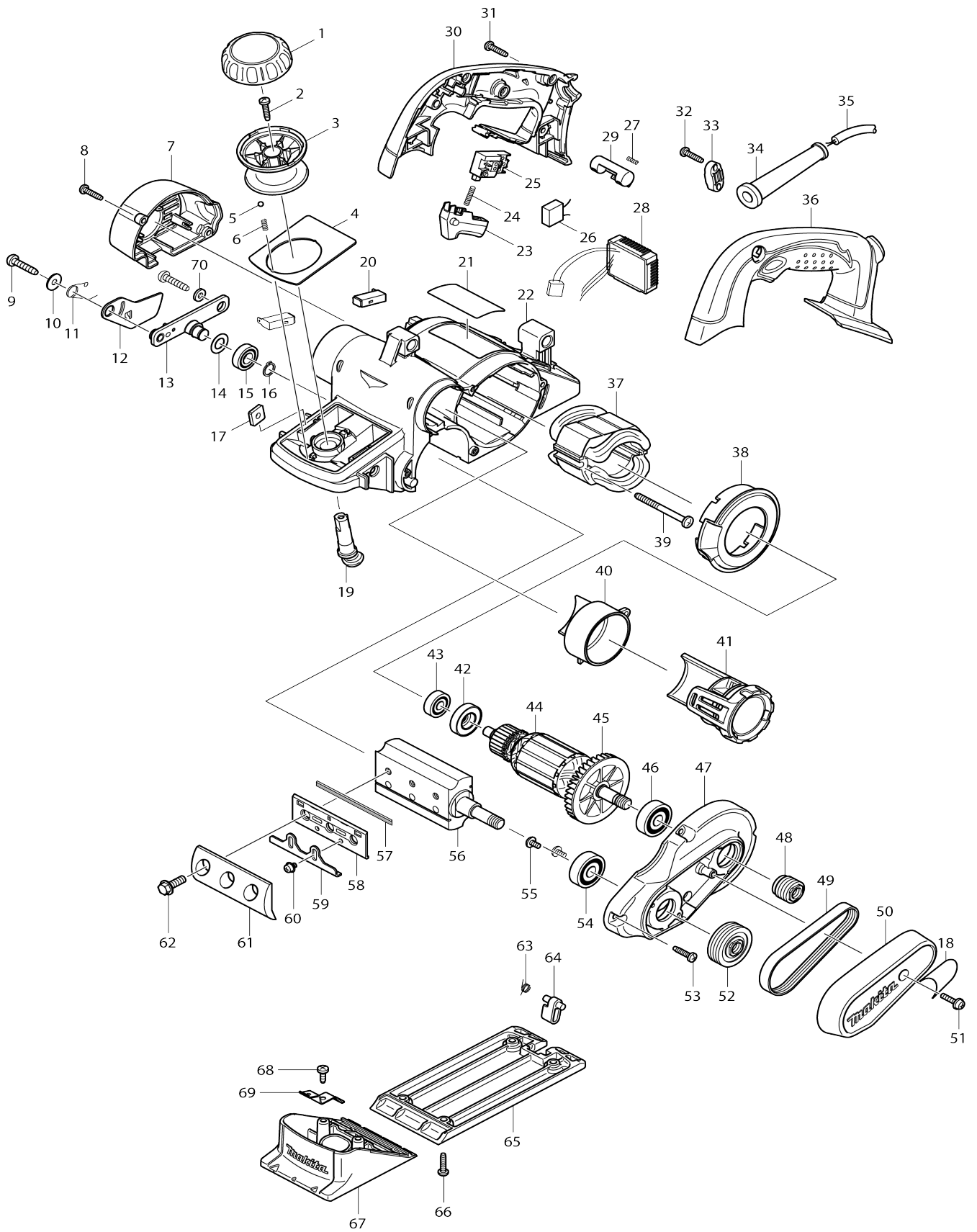


Model No.KP0810C RABOT 82mm



Model No.KP0810C RABOT 82mm

Numéro d'article	N ° de pièces	Description	Interchangeabilité	Q'ty	Nouvelle / ancienne	Note 1	Note 2
001	419700-5	Couvercle bouton de serrage		1			
002	265995-6	Vis taraudeuse à tête bombée 4X 18		1			
003	419699-4	Bouton		1			
004	345766-8	Panneau avant		1			
005	216008-6	Bille acier 4		2			
006	233325-9	Ressort boudin 3		2			
007	419697-8	Capot arrière		1			
008	265995-6	Vis taraudeuse à tête bombée 4X 18		2			
009	266041-8	Vis taraudeuse à tête bombée 5X 25		2			
010	253194-2	Rondelle plate 5		1			
011	233521-9	Ressort de torsion 10		1			
012	345765-0	Couvercle du tambour		1			
013	158184-9	Support de tambour complet		1	*		
013-1	141T27-2	DRUM HOLDER COMPLETE	O	1			
014	253758-2	Rondelle plate 10		1			
015	210057-5	Roulement à billes 6900LLB		1			
016	961006-2	Circlip extérieur S-10		1			
017	264002-2	Écrou carré M5		2			
018	805594-8	Étiquette label contrôleur		1			
019	419702-1	came 8400		1			
020	191972-1	Jeu de balai en carbone		1	*		
020-1	194984-3	Jeu de balai en carbone	O	1			
021	863215-8	Plaque signalétique KP0810C		1			
022	419694-4	Logement		1			
023	419703-9	Gâchette allongée		1			
024	233408-5	Ressort boudin 3		1			
025	651922-3	Interrupteur TG71B		1			
026	645105-5	Atténuateur de bruit		1	*		
026-1	645185-1	Atténuateur de bruit	O	1			
027	231433-0	Ressort boudin 4		1			
028	631737-4	Contrôleur		1			
029	419704-7	Bouton de déverrouillage		1	*		
029-1	419705-5	Bouton de verrouillage	X	1	*		
029-2	419704-7	Bouton de déverrouillage	<	1			
030	188215-0	Ensemble de la poignée		1			
D10		INC. 36					
031	265995-6	Vis taraudeuse à tête bombée 4X 18		5			
032	265995-6	Vis taraudeuse à tête bombée 4X 18		2			
033	687052-4	Collier de cordon		1			
034	682504-0	Protège-cordon 10-85		1			
035	665890-4	Cordon d'alimentation 1.0-2-4.0		1			
036	188215-0	Ensemble de la poignée		1			
D10		INC. 30					
037	525753-5	Ensemble pour terrain 220-240V		1			

C10	654069-2	Réceptacle 41-187N		2		
038	419701-3	Chicane		1		
039	266095-5	Vis taraudeuse à tête bombée 5X 55		2		
040	419710-2	Buse		1		
041	125353-7	Cache sortie poussières		1		
042	681660-3	Rondelle isolante		1		
043	211031-6	Roulement à billes 608LLB		1		
044	513688-2	Assemblage armature 220-240V		1		
D10		INC. 42,43,45				
045	240079-1	Ventilateur 62		1		
046	211087-9	Roulement à billes 6200DDW		1		
047	158149-1	Palier de moteur cplt		1		
048	222125-2	Poulie en V 4-20L		1		
049	225007-7	Courroie pol v 4-241		1		
050	158362-1	Couvercle de courroie cpl.		1		
D10		INC. 18				
051	911133-5	Vis à tête cylindrique M4X18 WR		1		
052	222126-0	Poulie en V 4-37		1		
053	265995-6	Vis taraudeuse à tête bombée 4X 18		4		
054	211087-9	Roulement à billes 6200DDW		1		
055	251291-8	Vis à tête poutre en treillis M4X8		2		
056	158156-4	Tambour complet		1		
057	793322-2	Jeu de fer 82 (2 pcs)		1	*	
057-1	A-82921	JEU DE FERS	<	1	*	
057-2	D-07945	82MM TCT MINI PLANER BLADE	O	1		
058	343433-9	Plaque de fixation		2		
059	345644-2	Régler la plaque		2		
060	251246-3	Vis à tête cylindrique M4X5		4	*	
060-1	265132-2	Vis à tête cylindrique M4X5	O	4		
061	345001-4	Jeu contre-fers		1	*	
061-1	187676-1	Lot de contre-fer	O	1		
062	251609-3	Boulon à tête de flasque hexagonale M6X17		6		
063	231698-4	Ressort de torsion 7		1		
064	419706-3	Pied		1		
065	318098-6	Socle		1		
066	265995-6	Vis taraudeuse à tête bombée 4X 18		4		
067	158360-5	Sabot cpl		1		
068	266026-4	Vis taraudeuse à tête bombée 4X 12		2		
069	232232-3	Ressort à lame		2		
070	267012-8	Rondelle plate 5		1		
A01	122785-9	Ensemble guide parallèle		1		
C10	213022-3	Joint torique 3		1	*	
C11	213009-5	Joint torique 4	X	1		
C20	251871-0	Vis avec mollet M5X10		1		
C30	251878-6	Vis avec mollet M5X20		1		
C40	253807-5	Rondelle plate 5		2		
C50	345768-4	Porte-guide		1		
A02	123062-2	Ensemble lame jauge		1	*	

C10	911228-4	Vis à tête cylindrique M5X18 WR		2	*		
C20	411086-3	Plaque de mesure		1	*		
A02-1	127669-6	Jauge lame	O	1	*		
C10	911228-4	Vis à tête cylindrique M5X18 WR		2	*		
C20	418465-6	Plaque de mesure		1	*		
A02-2	122695-0	Ensemble lame jauge	O	1			
C10	265131-4	Vis à tête cylindrique M5X18		2			
C20	418465-6	Plaque de mesure		1			
A03	782209-3	Serrage 9		1			
A04	251878-6	Vis avec mollet M5X20		1			
A05	253807-5	Rondelle plate 5		1			
A06	342390-8	Guide de profondeur		1			
A07	824786-0	Coffret plastique		1			
A08	805082-5	Modèle no. étiquette KP0810C		1	*		
A08-1	890664-6	Modèle no. étiquette KP0810CK	O	1			
A07	821551-8	Boîtier en plastique du connecteur (type 3)		1			
C10	453974-8	Clip coffret		4			
A08	837659-8	Plateau intérieur		1			
A09	800X56-5	Étiquette d'indication KP0810CJ		1			
A10	800X57-3	Étiquette de boîtier en plastique KP0810CJ		2			

Veuillez indiquer les pièces n ° lorsque votre commande.

Date d'impression 08/29/2024