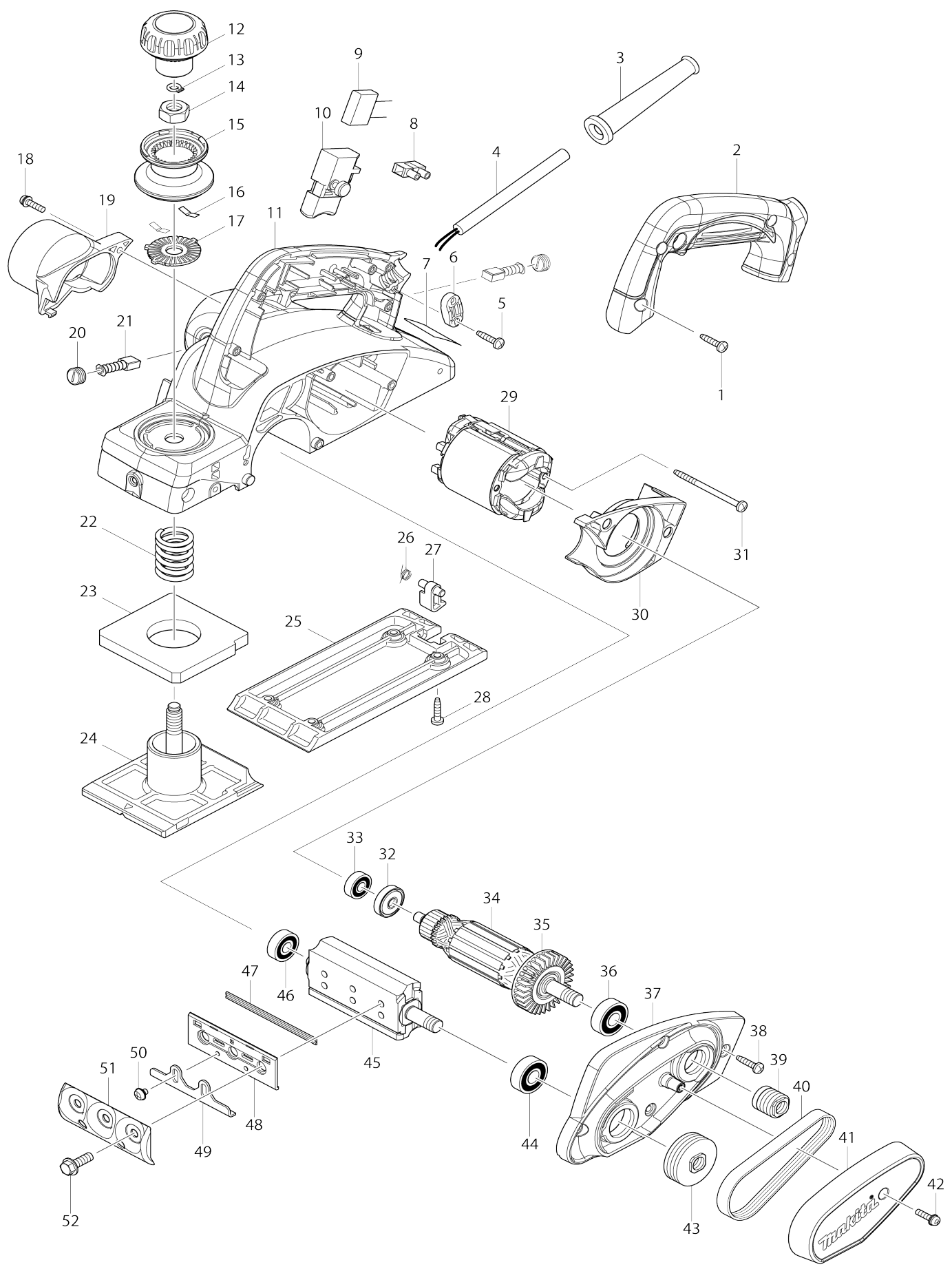


Model No.KP0800 RABOT 82mm



Model No.KP0800 RABOT 82mm

Numéro d'article	N ° de pièces	Description	Intercangeabilité	Q'ty	Nouvelle / ancienne	Note 1	Note 2
001	266326-2	Vis taraudeuse à tête bombée 4X18		4			
002	451314-4	Capot poignée		1			
003	682569-2	Protège-cordon 8-85		1	*		
003-1	682502-4	Protège-cordon 8-85	O	1			
004	665394-6	Cordon d'alimentation 1.0-2-2.5		1			
005	266326-2	Vis taraudeuse à tête bombée 4X18		2			
006	687124-5	Collier de cordon		1	*		
006-1	687052-4	Collier de cordon	O	1			
007	867138-2	Plaque signalétique KP0800		1			
008	654532-5	Block terminal 1P		1			
009	645200-1	Atténuateur de bruit		1	*		
009-1	645190-8	Atténuateur de bruit	O	1			
010	650237-5	Interrupteur SGES115C-6		1	*		
010-1	650236-7	Interrupteur SGEL115CDY-13	X	1	*		
010-2	650237-5	Interrupteur SGES115C-6	X	1			
011	140197-4	Carcasse cpl		1			
C10	643455-2	Porte-charbon 6X9		2			
012	451328-3	Couvercle bouton de serrage		1			
013	961004-6	Circlip extérieur S-8		1			
014	264028-4	Écrou hexagonal M10		1			
015	451324-1	Bouton		1	*		
015-1	451324-1	Bouton	O	1			
016	232185-6	Ressort à lame		2			
017	346110-2	Came plate		1	*		
017-1	346110-2	Came plate	O	1			
018	911128-8	Vis à tête cylindrique M4X16 WR		1			
019	451329-1	Buse		1			
020	643550-8	Bouchon du support 5-8		2			
021	191940-4	Jeu de balai en carbone		1	*		
021-1	195010-1	Jeu de balai en carbone	O	1			
022	231004-3	Ressort boudin 18		1	*		
022-1	233395-8	Ressort boudin 18	O	1			
023	421007-7	Coussin caoutchouc		1			
024	318491-4	Sabot avant		1	*		
024-1	319010-9	Sabot avant	O	1			
025	318499-8	Socle		1	*		
025-1	319009-4	Socle	O	1			
026	231698-4	Ressort de torsion 7		1			
027	451392-4	Pied		1			
028	266326-2	Vis taraudeuse à tête bombée 4X18		4			
029	593718-5	Ensemble pour terrain 220-240V		1			
C10	654100-4	Cosse à anneau		2			
C20	654501-6	Manchon a sertir non isole P-1.25		2	*		
C21	654485-8	Manchon a sertir non isole	O	2			
030	451327-5	Chicane		1			

031	266334-3	Vis taraudeuse à tête bombée 4X 60		2	*		
031-1	266052-3	Vis taraudeuse à tête bombée 4X 60	O	2			
032	681652-2	Rondelle isolante		1			
033	210017-7	Roulement à billes 607DDW		1			
034	515793-1	Assemblage armature 220V		1			
034		INC. 32,33,35,36					
035	240052-1	Ventilateur 46		1			
036	211088-7	Roulement à billes 6000DDW		1			
037	140201-9	Palier de moteur cplt		1			
C10	263002-9	Cheville caoutchouc 4		2			
038	266326-2	Vis taraudeuse à tête bombée 4X 18		4			
039	222163-4	Poulie en V 4-20L		1			
040	225007-7	Courroie pol v 4-241		1			
041	451326-7	Ceinture couvercle		1			
042	911128-8	Vis à tête cylindrique M4X16 WR		1	*		
042-1	911138-5	Vis à tête cylindrique M4X20 WR	<	1			
043	222164-2	Poulie en V 4-37		1			
044	211088-7	Roulement à billes 6000DDW		1			
045	161061-6	Tambour		1			
046	211032-4	Roulement à billes 608ZZ		1	*		
046-1	210223-4	Roulement à billes 608ZZ	O	1			
047	A-82921	JEU DE FERS		1	*		
047-1	D-07945	82MM TCT MINI PLANER BLADE	O	1			
048	343433-9	Plaque de fixation		2			
049	345644-2	Régler la plaque		2	*		
049-1	345644-2	Régler la plaque	O	2			
050	265132-2	Vis à tête cylindrique M4X5		4			
051	345007-2	Jeu contre-fers		1	*		
051-1	187679-5	Lot de contre-fer	O	1			
052	251609-3	Boulon à tête de flasque hexagonale M6X17		6			
A01	123062-2	Ensemble lame jauge		1	*		
C10	911228-4	Vis à tête cylindrique M5X18 WR		2	*		
C20	411086-3	Plaque de mesure		1	*		
A01-1	127669-6	Jauge lame	O	1	*		
C10	911228-4	Vis à tête cylindrique M5X18 WR		2	*		
C20	418465-6	Plaque de mesure		1	*		
A01-2	122695-0	Ensemble lame jauge	O	1			
C10	265131-4	Vis à tête cylindrique M5X18		2			
C20	418465-6	Plaque de mesure		1			
A02	782209-3	Serrage 9		1			
A03	824892-1	Coffret plastique		1			
C10	163455-1	Clip coffret		2			
C20	419360-3	Poignée		1			
A03	821551-8	Boîtier en plastique du connecteur (type 3)		1			
C10	453974-8	Clip coffret		4			
A04	809342-7	Étiquette de boîtier en plastique KP0800K		2	*		
A04	837659-8	Plateau intérieur		1			

A04-1	890021-8	Étiquette de boîtier en plastique KP0800K	X	2			
A05	800X52-3	Étiquette d'indication KP0800J		1			
A06	800X53-1	Étiquette de boîtier en plastique KP0800J		2			
F06	193540-6	Contre-fer		1			

Veuillez indiquer les pièces n ° lorsque votre commande.

Date d'impression 10/18/2024