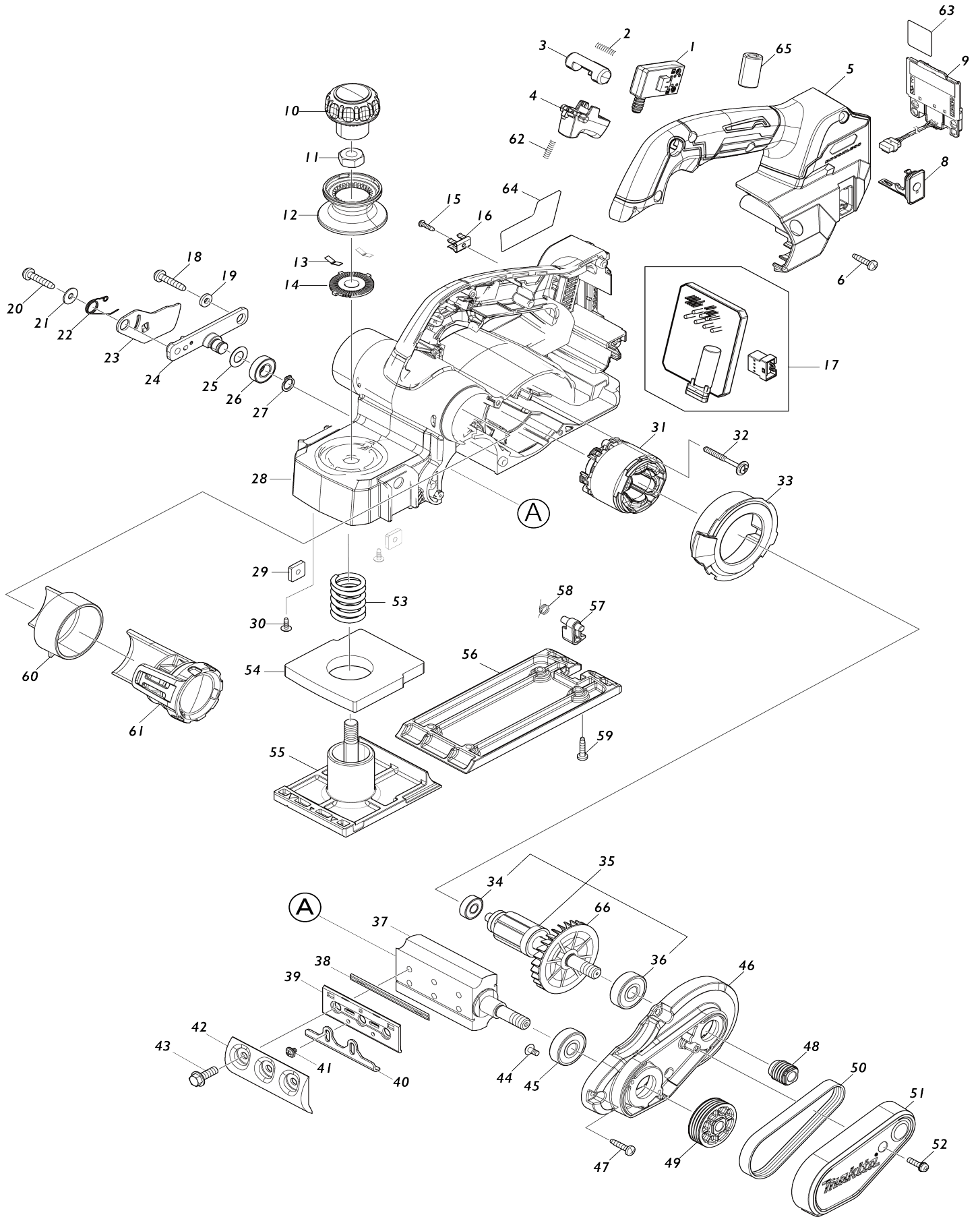


Model No.KP001G 82MM CORDLESS PLANER



Model No.KP001G 82MM CORDLESS PLANER

Numéro d'article	N ° de pièces	Description	Intercangeabilité	Q'ty	Nouvelle / ancienne	Note 1	Note 2
001	651083-9	Interrupteur C3XA-1PSPM		1			
002	231433-0	Ressort boudin 4		1			
003	419704-7	Bouton de déverrouillage		1			
004	457432-6	Gâchette allongée		1			
005	136650-6	HANDLE COVER SET		1			
C10	263005-3	Cheville caoutchouc 6		1			
C20	8005T5-8	Étiquette du logo XGT		1			
006	265995-6	Vis taraudeuse à tête bombée 4X18		6			
008	140F99-0	Capuchon complet		1			
C10	213A05-9	Joint torique 16		1			
C20	818H07-8	Étiquette cap		1			
009	632P49-4	Unité de borne		1			
010	451328-3	Couvercle bouton de serrage		1			
011	252313-7	Écrou hexagonal M10		1			
012	413F22-1	Bouton		1			
013	232185-6	Ressort à lame		2			
014	347970-5	Came plate		1			
015	266556-5	Vis taraudeuse à tête cylindrique large 3X12		1			
016	232570-3	Ressort à lame		1			
017	620J01-8	Contrôleur		1			
C10	688163-8	Filtre de ligne		1			
018	266041-8	Vis taraudeuse à tête bombée 5X25		1			
019	267012-8	Rondelle plate 5		1			
020	266041-8	Vis taraudeuse à tête bombée 5X25		1			
021	253194-2	Rondelle plate 5		1			
022	233521-9	Ressort de torsion 10		1			
023	345765-0	Couvercle du tambour		1			
024	158184-9	Support de tambour complet		1	*		
024-1	141T27-2	DRUM HOLDER COMPLETE	O	1			
025	253758-2	Rondelle plate 10		1			
026	210057-5	Roulement à billes 6900LLB		1			
027	961006-2	Circlip extérieur S-10		1			
028	136606-9	MAIN FRAME ASSEMBLY		1			
C10	263005-3	Cheville caoutchouc 6		1			
029	264002-2	Écrou carré M5		2			
030	265A77-0	Vis taraudeuse 3X10		2			
031	629B15-6	Redresseur		1			
032	265679-6	Vis taraudeuse 4X40		2			
033	459891-0	Chicane		1			
034	210034-7	Roulement à billes 607LLB		1			
035	519742-0	ROTOR ASS'Y		1			
D10		INC. 34,36,66					
036	211087-9	Roulement à billes 6200DDW		1			
037	158156-4	Tambour complet		1			
038	A-82921	JEU DE FERS		1			

039	343433-9	Plaque de fixation		2		
040	345644-2	Régler la plaque		2		
041	251246-3	Vis à tête cylindrique M4X5		4		
042	187676-1	Lot de contre-fer		1		
043	251609-3	Boulon à tête de flasque hexagonale M6X17		6		
044	251291-8	Vis à tête poutre en treillis M4X8		2		
045	211087-9	Roulement à billes 6200DDW		1		
046	141J58-1	Palier de moteur cplt		1		
C10	263002-9	Cheville caoutchouc 4		1		
047	265995-6	Vis taraudeuse à tête bombée 4X18		4		
048	222193-5	Poulie à gorge trapézoïdale 4-17 L		1		
049	222194-3	Poulie à gorge trapézoïdale 4-39.5		1		
050	225071-8	Courroie pol v 4-241		1		
051	459893-6	Ceinture couvercle		1		
052	911133-5	Vis à tête cylindrique M4X18 WR		1		
053	231004-3	Ressort boudin 18		1	*	
053-1	233395-8	Ressort boudin 18	O	1		
054	422531-3	Coussin caoutchouc		1		
055	312C78-2	Sabot avant		1		
056	312D13-6	Socle		1		
057	413L64-1	Pied		1		
058	231698-4	Ressort de torsion 7		1		
059	265995-6	Vis taraudeuse à tête bombée 4X18		4		
060	459892-8	Buse		1		
061	125353-7	Cache sortie poussières		1		
062	231433-0	Ressort boudin 4		1		
063	8117C3-0	KP001G SERIAL NO. LABEL		1		
064	8117B6-7	KP001G NAME PLATE		1		
065	688162-0	Filtre de ligne		1		
066	240079-1	Ventilateur 62		1		
A01	122785-9	Ensemble guide parallèle		1		
C10	213009-5	Joint torique 4		1		
C20	251871-0	Vis avec mollet M5X10		1		
C30	251878-6	Vis avec mollet M5X20		1		
C40	253807-5	Rondelle plate 5		2		
C50	345768-4	Porte-guide		1		
A02	122695-0	Ensemble lame jauge		1		
C10	265131-4	Vis à tête cylindrique M5X18		2		
C20	418465-6	Plaque de mesure		1		
A03	782209-3	Serrage 9		1		
A04	251878-6	Vis avec mollet M5X20		1		
A05	253807-5	Rondelle plate 5		1		
A06	342390-8	Guide de profondeur		1		
A11	442198-1	Papier anti-corrosion		1	*	
F07	193540-6	Contre-fer		1		
F09	198900-7	Cle bluetooth		1	*	
F09-1	198900-7	Cle bluetooth	O	1		

Veuillez indiquer les pièces n ° lorsque votre commande.

Date d'impression 01/07/2024