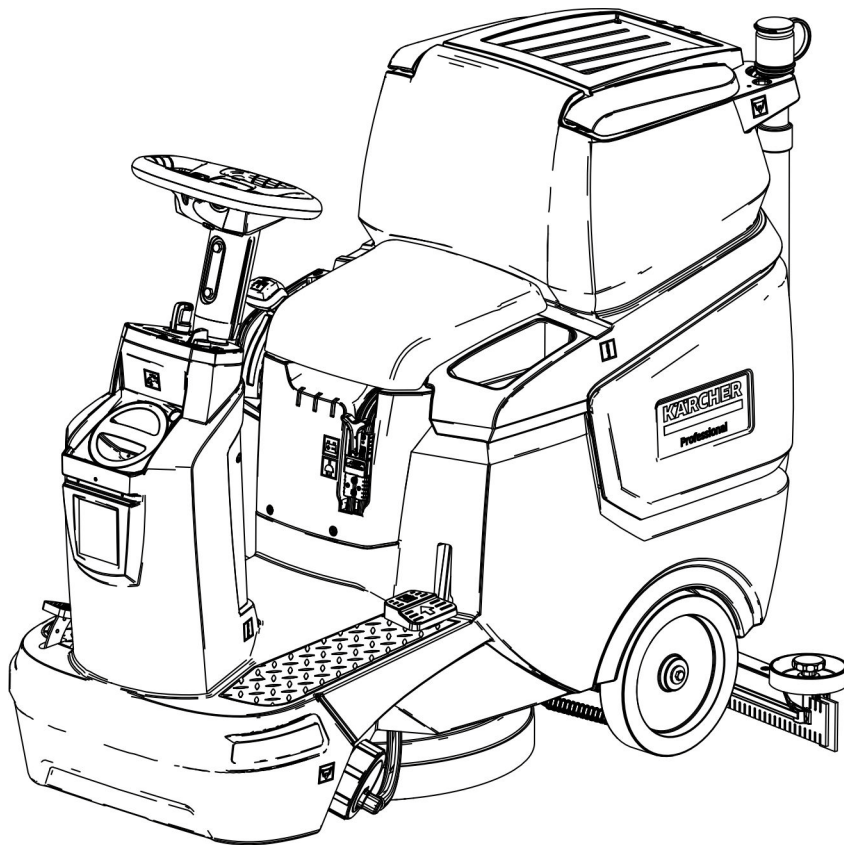


# KÄRCHER

makes a difference

## BD 50/70 R Classic Bp Pack 80Ah Li BD 50/70 R Classic Bp Pack 80Ah Li+FC



Deutsch	3
English	11
Français	19
Italiano	27
Nederlands	35
Español	43
Português	51
Dansk	59
Norsk	66
Svenska	73
Suomi	80
Ελληνικά	87
Türkçe	96
Русский	103
Magyar	112
Čeština	119
Slovenščina	126
Polski	133
Românește	141
Slovenčina	149
Hrvatski	157
Srpski	165
Български	173
Eesti	181
Latviešu	188
Lietuviškai	196
Українська	203
한국어	211
中文	218
台灣語	225
Bahasa Melayu	232
العربية	245



Register  
your product

[www.kaercher.com/welcome](http://www.kaercher.com/welcome)




EAC



59699320 07/21



 Lesen Sie vor der ersten Benutzung Ihres Gerätes diese Originalbetriebsanleitung, handeln Sie danach und bewahren Sie diese für späteren Gebrauch oder für Nachbesitzer auf.

## Inhaltsverzeichnis

Sicherheitshinweise . . . . .	DE	1
Funktion . . . . .	DE	1
Bestimmungsgemäße Verwendung . . . . .	DE	1
Umweltschutz . . . . .	DE	2
Garantie . . . . .	DE	2
Bedienelemente . . . . .	DE	2
Vor Inbetriebnahme . . . . .	DE	3
Betrieb . . . . .	DE	4
Transport . . . . .	DE	5
Lagerung . . . . .	DE	5
Pflege und Wartung . . . . .	DE	5
Hilfe bei Störungen . . . . .	DE	7
Zubehör . . . . .	DE	7
Technische Daten . . . . .	DE	8
Zubehör und Ersatzteile . . . . .	DE	8
EU-Konformitätserklärung . . . . .	DE	8

## Sicherheitshinweise

Lesen und beachten Sie vor der ersten Benutzung des Gerätes diese Betriebsanleitung und beiliegende Broschüre Sicherheitshinweise für Bürstenreinigungsgeräte 5.956-251.0.

Das Gerät ist für den Betrieb auf Flächen mit einer maximalen Steigung zugelassen, die im Abschnitt „Technische Daten“ angegeben ist.

### **WARNUNG**

*Bediener müssen angemessen in den Gebrauch dieses Gerätes unterwiesen werden.*

*Das Gerät muss sicher abgestellt werden.*



## Sicherheitseinrichtungen

Sicherheitseinrichtungen dienen dem Schutz des Benutzers und dürfen nicht außer Betrieb gesetzt oder in ihrer Funktion umgangen werden.

### Sitzschalter

Schaltet den Fahrmotor nach einer kurzen Verzögerung ab, wenn der Betreiber während des Arbeitsbetriebes bzw. während der Fahrt den Sitz verlässt.

## Symbole auf dem Gerät

	<p><b> GEFAHR</b></p> <p><i>Gefahr durch elektrischen Schlag während des Ladevorgangs. Polschutzkappen an den Batteriepolen nicht entfernen und auf korrekte Montage achten.</i></p>
---	---

## Gefahrenstufen

### **GEFAHR**

*Für eine unmittelbar drohende Gefahr, die zu schweren Körperverletzungen oder zum Tod führt.*

### **WARNUNG**

*Für eine möglicherweise gefährliche Situation, die zu schweren Körperverletzungen oder zum Tod führen könnte.*

### **VORSICHT**

*Hinweis auf eine möglicherweise gefährliche Situation, die zu leichten Verletzungen führen kann.*

### **ACHTUNG**

*Hinweis auf eine möglicherweise gefährliche Situation, die zu Sachschäden führen kann.*

## Hinweise zu Batterie (Akku) und Ladegerät

Im Gerät sind Lithium-Ionen Batterien eingebaut. Diese unterliegen besonderen Kriterien. Der Ausbau und Einbau sowie Prüfung defekter Batterien dürfen nur durch den Kärcher-Kundendienst oder eine Fachkraft erfolgen.

Hinweise zu Lagerung und Transport erhalten Sie von Ihrem Kärcher-Kundendienst.

### **GEFAHR**

- *Umbauten und Veränderungen am Gerät sind nicht erlaubt.*
- **Akku nicht öffnen, es besteht die Gefahr eines Kurzschlusses, zusätzlich können reizende Dämpfe oder ätzende Flüssigkeiten austreten.**

**Akku nicht starker Sonneneinstrahlung, Hitze sowie Feuer aussetzen, es besteht Explosionsgefahr.**

- *Ladegerät nicht in explosionsgefährdeter Umgebung betreiben.*
- *Für ausreichende Belüftung während des Ladevorgangs sorgen.*
- *Ladegerät nicht in verschmutztem oder nassem Zustand benutzen.*
- *Keinesfalls in der Nähe einer Batterie oder in einem Batterieladerraum mit offener Flamme hantieren, Funken erzeugen oder rauchen. Explosionsgefahr.*

### **WARNUNG**

- *Vor jeder Benutzung Gerät und Netzkabel auf Beschädigung kontrollieren. Beschädigte Geräte nicht mehr verwenden und beschädigte Teile nur von Fachpersonal in stand setzen lassen. Kinder von Batterien und Ladegerät fern halten. Keine beschädigten Batterien aufladen. Beschädigte Batterien durch Kärcher-Kundendienst ersetzen lassen.*
- *Eine defekte Batterie nicht in den Hausmüll werfen, Kärcher-Kundendienst informieren.*
- *Kontakt mit aus defekten Akkus austretender Flüssigkeit vermeiden. Bei zufälligem Kontakt Flüssigkeit mit Wasser abspülen. Bei Kontakt mit den Augen zusätzlich einen Arzt konsultieren.*

### **VORSICHT**

- *Diese Betriebsanleitung ist unbedingt zu beachten. Empfehlungen des Gesetzgebers im Umgang mit Batterien beachten.*
- *Die Netzspannung muss mit der auf dem Typenschild des Gerätes angegebenen Spannung übereinstimmen.*
- *Ladegerät nur zum Laden zugelassener Akkupacks verwenden.*
- *Der Akku darf nur mit diesem Gerät betrieben werden, es ist verboten und gefährlich ihn für andere Zwecke einzusetzen.*

## Funktion

Diese Scheuersaugmaschine wird zur Nassreinigung von ebenen Böden eingesetzt.

- Das Gerät kann durch Einstellen der Wassermenge und der Reinigungsmittelmenge leicht an die jeweilige Reinigungsaufgabe angepasst werden. Die Reinigungsmitteldosierung ist über die Zugabe im Tank anpassbar.
- Das Gerät besitzt ein Frischwasser- und einen Schmutzwassertank (jeweils 70 Liter). Es ermöglicht damit eine effektive Reinigung bei hoher Einsatzdauer.
- Eine Arbeitsbreite von 510 mm ermöglicht einen effektiven Einsatz bei hoher Einsatzdauer.
- Batterien sind je nach Konfiguration wählbar (siehe dazu Kapitel „empfohlene Batterien“)

### Hinweis:

Entsprechend der jeweiligen Reinigungsaufgabe kann das Gerät mit verschiedenem Zubehör ausgestattet werden.

Fragen Sie nach unserem Katalog oder besuchen Sie uns im Internet unter [www.kaercher.com](http://www.kaercher.com).

## Bestimmungsgemäße Verwendung



Dieses Gerät ist für den gewerblichen und industriellen Gebrauch geeignet, z.B. in Hotels, Schulen, Krankenhäusern, Fabriken, Läden, Büros und Vermietergeschäften.

Verwenden Sie dieses Gerät ausschließlich gemäß den Angaben in dieser Betriebsanleitung.

- Das Gerät darf nur zum Reinigen von nicht feuchtigkeitsempfindlichen und nicht polierempfindlichen glatten Böden benutzt werden.
- Dieses Gerät ist zur Verwendung in Innenräumen bestimmt.
- Der Einsatztemperaturbereich liegt zwischen +5°C und +40°C.
- Das Gerät ist nicht geeignet zur Reinigung gefrorener Böden (z. B. in Kühlhäusern).
- Das Gerät darf nur mit Original-Zubehör und -Ersatzteilen ausgestattet werden.
- Das Gerät ist nicht bestimmt für die Reinigung öffentlicher Verkehrswege.
- Das Gerät darf nicht auf druckempfindlichen Böden eingesetzt werden. Zulässige Flächenbelastung des Bodens berücksichtigen. Die Flächenbelastung durch das Gerät ist in den technischen Daten angegeben.
- Das Gerät ist nicht für den Einsatz in explosionsgefährdeten Umgebungen geeignet.
- Mit dem Gerät dürfen keine brennbaren Gase, unverdünnte Säuren oder Lösungsmittel aufgenommen werden. Dazu zählen Benzin, Farbverdünner oder Heizöl, die durch Verwirbelung mit der Saugluft explosive Gemische bilden

können. Ferner Aceton, unverdünnte Säuren und Lösungsmittel, da sie die im Gerät verwendeten Materialien angreifen.

## Umweltschutz

	<p>Die Verpackungsmaterialien sind recyclebar. Bitte werfen Sie die Verpackungen nicht in den Hausmüll, sondern führen Sie diese einer Wiederverwertung zu.</p>
	<p>Altgeräte enthalten wertvolle recyclingfähige Materialien, die einer Verwertung zugeführt werden sollten. Batterien, Öl und ähnliche Stoffe dürfen nicht in die Umwelt gelangen. Bitte entsorgen Sie Altgeräte deshalb über geeignete Sammelsysteme.</p>

## Hinweise zu Inhaltsstoffen (REACH)

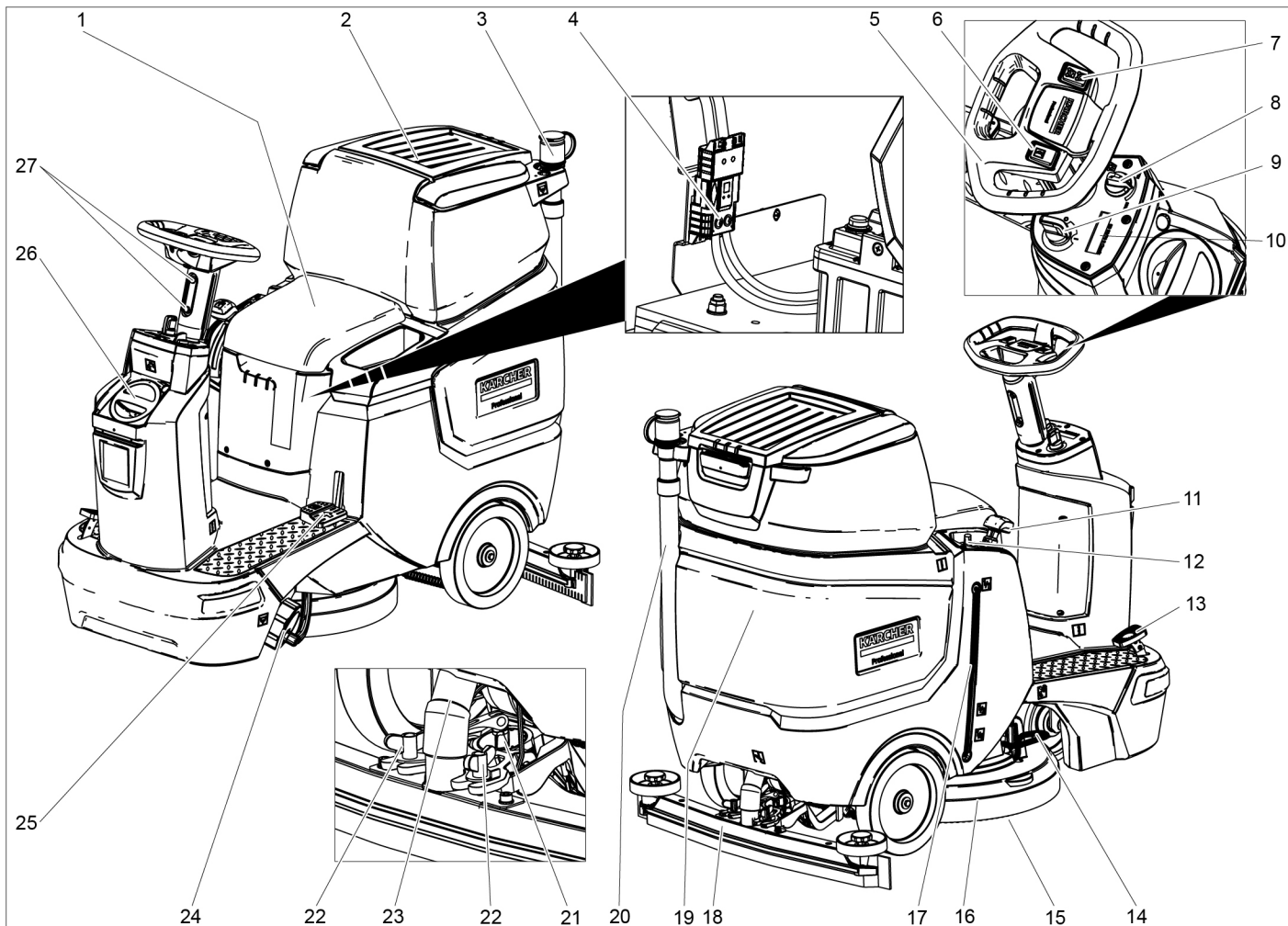
Aktuelle Informationen zu Inhaltsstoffen finden Sie unter:

[www.kaercher.de/REACH](http://www.kaercher.de/REACH)

## Garantie

In jedem Land gelten die von unserer zuständigen Vertriebsgesellschaft herausgegebenen Garantiebedingungen. Etwaige Störungen an Ihrem Gerät beseitigen wir innerhalb der Garantiefrist kostenlos, sofern ein Material- oder Herstellungsfehler die Ursache sein sollte. Im Garantiefall wenden Sie sich bitte mit Kaufbeleg an Ihren Händler oder die nächste autorisierte Kundendienststelle.

## Bedienelemente



- |                                       |   |  |
|---------------------------------------|---|--|
| 1 Sitz                                | 12 Regulierknopf Wassermenge            | 22 Flügelmuttern zum Befestigen des Saugbalkens        |
| 2 Deckel Schmutzwassertank            | 13 Fahrpedal                            | 23 Saugschlauch  |
| 3 Dosiereinrichtung für Schmutzwasser | 14 Pedal Bürstenwechsel                 | 24 Verschluss Frischwassertank mit Filter Frischwasser |
| 4 Batteriestecker                     | 15 Scheibenbürste                       | 25 Pedal Reinigungskopf anheben/senken                 |
| 5 Lenkrad                             | 16 Reinigungskopf                       | 26 Deckel Frischwassertank Einfüllöffnung Frischwasser |
| 6 Taster Hupe                         | 17 Füllstandsanzeige Frischwasser       | 27 Höheneinstellung Lenkrad                            |
| 7 Fahrtrichtungsschalter              | 18 Saugbalken *                         |  |
| 8 Drehknopf Arbeitsgeschwindigkeit    | 19 Schmutzwassertank                    |  |
| 9 Schlüsselschalter                   | 20 Ablassschlauch Schmutzwasser         |  |
| 10 Display                            | 21 Drehgriff zum Neigen des Saugbalkens |  |
| 11 Hebel Saugbalken                   |   |  |

\* nicht im Lieferumfang

## Farbkennzeichnung

- Bedienelemente für den Reinigungsprozess sind gelb.
- Bedienelemente für die Wartung und den Service sind hellgrau.

## Symbole auf dem Gerät

	Batteriestecker
	Füllstand Frischwassertank 25%
	Dosierung Reinigungslösung
	Reinigungskopf heben / senken
	Pedal Bürstenwechsel
	Saugbalken heben / senken
	Mopphalter **
	Ablassöffnung Frischwassertank
	Ablassöffnung Schmutzwassertank
	Verzurrpunkt

\*\* Option

## Vor Inbetriebnahme

### Batterien

#### ⚠ GEFAHR

Explosionsgefahr!

Keine Werkzeuge oder ähnliches auf die Batterie legen. Kurzschluss und Explosionsgefahr.

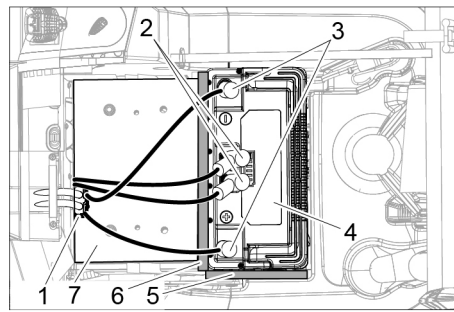
#### Empfohlene Batterien

	Bestell-Nr.
80 Ah	6.654-454.0

#### Batterien einsetzen und anschließen

Bei der Variante „Pack“ sind die Batterien bereits eingebaut.

- Schmutzwassertank nach hinten schwenken.
- Batteriestecker abziehen.



- 1 Batteriestecker
- 2 Rundstecker
- 3 Batteriepol
- 4 Batterie
- 5 Abstandshalter 120x80x28
- 6 Abstandshalter 330x90x30
- 7 Zusatzgewicht

#### ACHTUNG

- Prüfen, ob das Zusatzgewicht eingebaut ist.
- Batterie wie oben gezeigt in das Gerät setzen.
- 2 Abstandshalter an den im Bild angegebenen Stellen zwischen Batterie und Gerät einstecken.
- Mitgeliefertes Anschlusskabel an die Batteriepole (+) und (-) klemmen.
- Beide Rundstecker an der Batterie einstecken.

**Beschädigungsgefahr. Auf richtige Polung achten.**

- Batteriestecker einstecken.

#### ACHTUNG

**Beschädigungsgefahr durch Tiefentladung. Vor Inbetriebnahme des Gerätes Batterien aufladen.**

#### Hinweis:

Sind die Batterien bereits eingebaut, folgende Prüfung durchführen:

- Prüfen ob die Rundstecker und die Schraubverbindungen der Batteriepole fest sitzen,
- Kabel an den Batteriepolen bei Bedarf mit einem Drehmomentschlüssel nachziehen:  
Schraube M8: 18 Nm  
Schraube M10: 23 Nm

#### Maximale Batterie-Abmessungen

Länge	408
Breite	348
Höhe	284

### Batterie laden

#### Hinweis:

Das Gerät verfügt über einen Tiefentladungsschutz, d. h., wird das noch zulässige Mindestmaß an Kapazität erreicht, so wird der Bürstenmotor und die Turbine ausgeschaltet.

- Gerät direkt zur Ladestation fahren, dabei bei Steigungen vermeiden.

#### ⚠ GEFAHR

**Verletzungsgefahr durch elektrischen Schlag. Netzspannung und Absicherung auf dem Typenschild des Gerätes beachten.**

### Ladevorgang

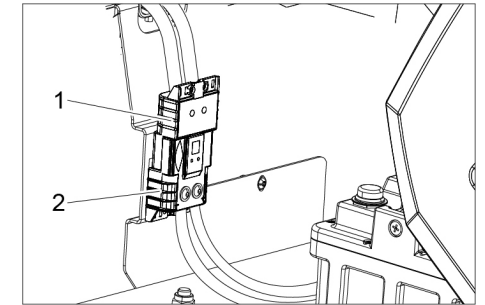
Die Ladezeit ist abhängig vom Batteriezustand und vom Ladegerät.

Bei leerer Batterie beträgt die Ladezeit ungefähr:

Ladegerät	Ladezeit, ca. [h]
6.654-479.0	8
6.654-480.0	2

Das Gerät kann während des Ladevorgangs nicht benutzt werden.

- Schmutzwassertank nach hinten schwenken.



- 1 Batteriestecker, Geräteseite
- 2 Batteriestecker, Batterieseite

- Geräteseitigen Batteriestecker abziehen.

#### ACHTUNG

**Beschädigungsgefahr!**

- Ladegerät **nicht** mit dem geräteseitigen Batteriestecker verbinden.
- Nur zum eingebauten Batterietyp passendes Ladegerät verwenden:

Batterietyp	Ladegerät
6.654-454.0	6.654-479.0
	6.654-480.0

**Hinweis:** Betriebsanleitung des Ladegerätherstellers lesen und insbesondere die Sicherheitshinweise beachten!

- Batterieseitigen Batteriestecker mit dem Ladegerät verbinden.
- Netzstecker des Ladegeräts in Steckdose stecken.
- Ladevorgang nach den Angaben in der Betriebsanleitung des Ladegerätes ausführen.
- Netzstecker des Ladegeräts ausstecken.
- Batteriestecker vom Ladegerät trennen.
- Geräteseitigen Batteriestecker mit batterie-seitigem Batteriestecker verbinden.

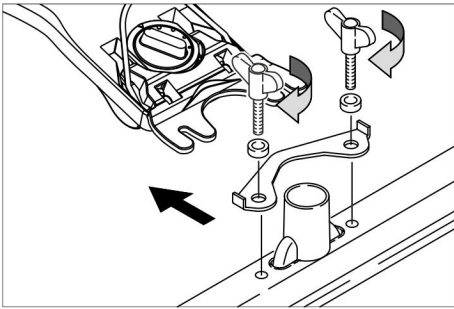
### Batterien ausbauen

- Schlüsselschalter ausschalten.
- Schmutzwassertank nach hinten schwenken.
- Batteriestecker abziehen.
- Beide Rundstecker an der Batterie ausstecken.
- Kabel vom Minuspol der Batterie abklemmen.
- Kabel vom Pluspol der Batterie abklemmen.
- Batterie am Griff fassen und aus dem Gerät herausnehmen.
- Abstandshalter entfernen.
- Verbrauchte Batterie gemäß den geltenden Bestimmungen entsorgen.

## Bürsten montieren

Die Montage der Bürste ist im Kapitel „Wartungsarbeiten“ beschrieben.

## Saugbalken montieren



- Saugbalken so in Saugbalkenaufhängung einsetzen, dass das Formblech über der Aufhängung liegt.
- Flügelmuttern festziehen.
- Saugschlauch aufstecken.

## Lenkrad einstellen

- Beide Schrauben der Höheneinsellung Lenkrad lösen.
- Lenkrad auf gewünschte Höhe einstellen.
- Beide Schrauben festziehen.

## Betrieb

### ACHTUNG

*Beschädigungsgefahr!*

Batteriestecker nicht während des Betriebs trennen.

### Hinweis:

Für eine sofortige Außerbetriebnahme aller Funktionen Schüsselschalter in Stellung „0“ bringen..

## Gerät einschalten

- Sitzposition einnehmen.
- Schüsselschalter in Stellung „1“ bringen.

Das Display zeigt nacheinander:

- Zeitraum bis zum nächsten Kundendienst
- Software-Version, Bedienteil
- Ladezustand der Batterie und Anzahl der Betriebsstunden

## Feststellbremse prüfen

### ⚠ GEFÄHR

*Unfallgefahr. Vor jedem Betrieb muss die Funktion der Feststellbremse in der Ebene überprüft werden.*

- Gerät einschalten.
- Fahrtrichtungsschalter auf „vorwärts“ stellen.
- Fahrpedal leicht drücken.
- Die Bremse muss hörbar entriegeln. Das Gerät muss in der Ebene leicht losrollen. Wird das Pedal losgelassen, fällt die Bremse hörbar ein. Trifft das oben genannte nicht zu, muss das Gerät außer Betrieb gesetzt und der Kundendienst gerufen werden.

## Fahren

### ⚠ GEFÄHR

*Unfallgefahr. Zeigt das Gerät keine Bremswirkung mehr, vorgehen wie folgt:*

- Kommt das Gerät auf einer Rampe über 2% nicht zum stehen, darf der Schüsselschalter nicht auf 0 gesetzt werden. Das Gerät muss weiter betrieben werden, bis mit ihm eine waagrechte Ebene erreicht wird.
- Nach Erreichen der waagrechten Ebene muss das Gerät stillgesetzt und der Kundendienst gerufen werden.
- Zusätzlich sind die Wartungshinweise für Bremsen zu beachten.

### ⚠ GEFÄHR

*Kippgefahr bei zu großen Steigungen.*

- In Fahrtrichtung nur Steigungen bis zu 8% befahren.

*Steigungen und Gefälle nur in Längsrichtung befahren, nicht wenden.*

*Kippgefahr bei schneller Kurvenfahrt.*

*Schleudergefahr bei nassem Boden.*

- In Kurven langsam fahren.

*Kippgefahr bei instabilem Untergrund.*

- Das Gerät ausschließlich auf befestigtem Untergrund bewegen.

*Kippgefahr bei zu großer seitlicher Neigung.*

- Quer zur Fahrtrichtung nur Steigungen bis maximal 8% befahren.

## Fahren

- Sitzposition einnehmen.
- Hebel Saugbalken nach oben ziehen und einrasten.
- Pedal Reinigungskopf nach unten drücken und einrasten.
- Schüsselschalter in Stellung „1“ bringen.
- Fahrtrichtung mit dem Fahrtrichtungsschalter am Lenkrad einstellen.
- Fahrgeschwindigkeit durch Betätigen des Fahrpedals bestimmen.
- Gerät anhalten: Fahrpedal loslassen.

### Hinweis:

Bei angehobenem Reinigungskopf wird die Höchstgeschwindigkeit nicht durch den Drehknopf Arbeitsgeschwindigkeit beeinflusst.

Die Fahrtrichtung kann auch während der Reinigung geändert werden. So kann durch mehrmaliges Vor- und Zurückfahren eine ausgewählte Stelle intensiv gereinigt werden.

## Betriebsstoffe einfüllen

### Reinigungsmittel

#### ⚠ WARNUNG

*Beschädigungsgefahr. Nur empfohlene Reinigungsmittel verwenden. Für andere Reinigungsmittel trägt der Betreiber das erhöhte Risiko hinsichtlich der Betriebssicherheit und Unfallgefahr.*

*Nur Reinigungsmittel verwenden, die frei von Lösungsmitteln, Salz- und Flusssäure sind. Sicherheitshinweise auf den Reinigungsmitteln beachten.*

### Hinweis:

Keine stark schäumenden Reinigungsmittel verwenden.

Anwendung	Reinigungsmittel
Unterhaltsreinigung aller wasserbeständigen Böden	RM 746 RM 780
Unterhaltsreinigung von glänzenden Oberflächen (z. B. Granit)	RM 755 es
Unterhaltsreinigung und Grundreinigung von Industriefußböden	RM 69 ASF
Unterhaltsreinigung und Grundreinigung von Feinsteinzeugfliesen	RM 753
Unterhaltsreinigung von Fliesen im Sanitärbereich	RM 751
Reinigung und Desinfektion im Sanitärbereich	RM 732
Entschichtung aller alkali-beständigen Böden (z. B. PVC)	RM 752
Entschichtung von Lino-leumböden	RM 754

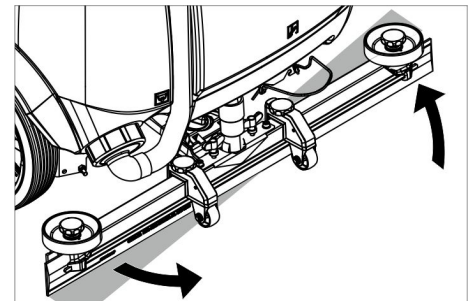
## Frischwasser

- Deckel des Frischwassertanks öffnen.
- Tank zur Hälfte mit Frischwasser (maximal 50 °C) füllen.
- Reinigungsmittel einfüllen.
- Tank mit Wasser auffüllen.
- Deckel des Frischwassertanks schließen.

## Saugbalken einstellen

### Schräglage

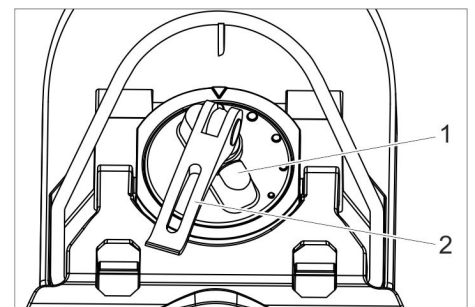
Zur Verbesserung des Absaugergebnisses auf gefliesten Belägen kann der Saugbalken um bis zu 5° Schräglage verdreht werden.



- Flügelmuttern lösen.
- Saugbalken drehen.
- Flügelmuttern festziehen.

### Neigung

Bei ungenügendem Absaugergebnis kann die Neigung des geraden Saugbalkens geändert werden.



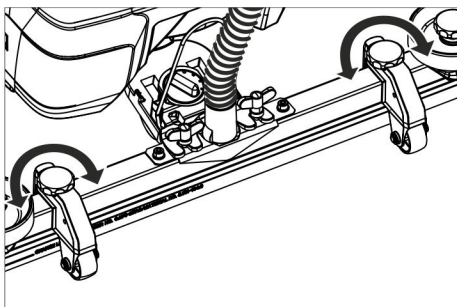
- 1 Drehgriff
- 2 Spannhebel

- Spannhebel anheben.

- Drehgriff zum Neigen des Saugbalkens verstellen.
- Spannhebel nach unten drücken.

### Höhe

Mit der Höhenverstellung wird die Biegung der Sauglippen beim Kontakt mit dem Boden beeinflusst.



- Drehgriffe der Höhenverstellung versuchsweise verstellen, bis das beste Absaugergebnis erreicht wird.

### Wassermenge einstellen

- Wassermenge entsprechend der Verschmutzung des Bodenbelages am Regulierknopf einstellen.

### Hinweis:

Erste Reinigungsversuche mit geringer Wassermenge durchführen. Wassermenge Schritt für Schritt erhöhen, bis das gewünschte Reinigungsergebnis erreicht ist.

### Reinigungsbetrieb

- Sitzposition einnehmen.
- Schlüsselschalter in Stellung „1“ bringen.
- Fahrtrichtung mit dem Fahrtrichtungsschalter am Lenkrad einstellen.
- Drehknopf Arbeitsgeschwindigkeit auf gewünschten Wert drehen.  
Die Geschwindigkeit wird während des Einstellens im Display angezeigt.  
Die Anzeige erfolgt in Prozent der Höchstgeschwindigkeit.
- Wassermenge am Regulierventil einstellen.
- Untere Griffhälfte des Hebels Saugbalken nach oben ziehen und festhalten.
- Hebel Saugbalken nach unten drücken.  
Der Saugbalken wird abgesenkt und die Absaugung startet.
- Pedal Reinigungskopf nach unten/rechts drücken, austrasten und nach oben gehen lassen.
- Fahrgeschwindigkeit durch Betätigen des Fahrpedals bestimmen.  
Der Reinigungskopf wird abgesenkt, der Bürstenantrieb startet und Reinigungslösung wird aufgetragen.
- Zu reinigende Fläche abfahren.
- Gerät anhalten: Fahrpedal loslassen.

### Reinigung beenden

- Pedal Reinigungskopf nach unten drücken bis es einrastet.
- Noch eine kurze Strecke weiterfahren um das Restwasser abzusaugen.
- Hebel Saugbalken nach oben ziehen bis er einrastet.  
Die Saugturbine wird nach einer Nachlaufzeit von 10 Sekunden abgeschaltet.
- Schlüsselschalter auf „0“ drehen.

### Schmutzwassertank entleeren

#### Hinweis:

Ist der Schmutzwassertank voll, schließt der Schwimmer die Saugöffnung und die Saugturbine läuft mit erhöhter Drehzahl.

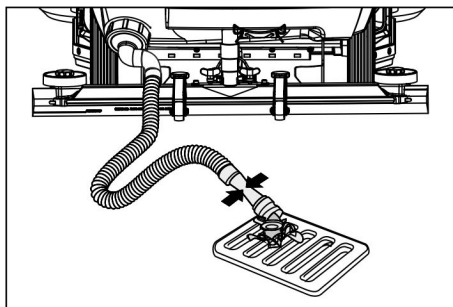
#### ⚠ **WARNUNG**

Örtliche Vorschriften zur Abwasserbehandlung beachten.

- Ablassschlauch Schmutzwasser aus Halterung nehmen und über einer geeigneten Sammeleinrichtung absenken.

#### Hinweis:

Durch Zusammendrücken der Dosiereinrichtung kann der Abwasserstrom kontrolliert werden.



- Wasser durch Öffnen der Dosiereinrichtung am Ablassschlauch ablassen.
- Anschließend Schmutzwasserbehälter mit klarem Wasser ausspülen.

### Frischwassertank entleeren

- Deckel Frischwassertank abschrauben.
- Frischwasser ablassen.
- Deckel Frischwassertank aufschrauben.

### Außerbetriebnahme

- Gegebenenfalls Batterie laden.

### Transport

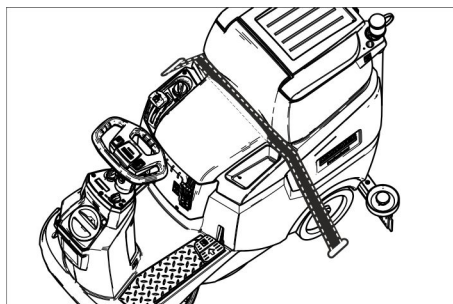
#### ⚠ **GEFAHR**

Verletzungsgefahr! Das Gerät darf zum Auf- und Abladen nur auf Steigungen bis zum Maximalwert (siehe „Technische Daten“) betrieben werden. Langsam fahren.

#### ⚠ **VORSICHT**

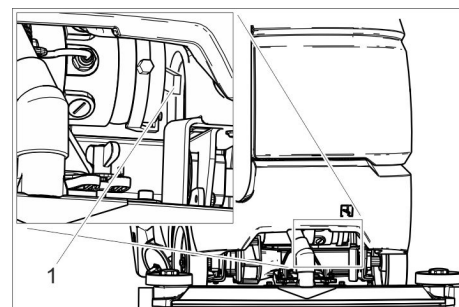
Verletzungs- und Beschädigungsgefahr! Gewicht des Gerätes beim Transport beachten.

- Vor dem Verladen Frischwassertank und Schmutzwassertank leeren.
- Scheibenbürste aus dem Bürstenkopf entfernen.



- Beim Transport in Fahrzeugen Gerät nach den jeweils gültigen Richtlinien gegen Rutschen und Kippen sichern.

### Gerät schieben



- 1 Entriegelungshebel

- Entriegelungshebel nach oben drücken und Gerät schieben.

#### ⚠ **GEFAHR**

Unfallgefahr durch fehlende Bremsfunktion.

Entriegelungshebel nach dem Schieben unbedingt wieder nach unten drücken.

### Lagerung

#### ⚠ **VORSICHT**

Verletzungs- und Beschädigungsgefahr! Gewicht des Gerätes bei Lagerung beachten.

- Dieses Gerät darf nur in Innenräumen gelagert werden.
- Abstellplatz unter Berücksichtigung des zulässigen Gesamtgewichts des Gerätes wählen, um die Standsicherheit nicht zu beeinträchtigen.

### Pflege und Wartung

#### ⚠ **GEFAHR**

Verletzungsgefahr! Vor allen Arbeiten am Gerät Schlüsselschalter auf „0“ stellen und Schlüssel abziehen. Batteriestecker ziehen.

- Schmutzwasser und restliches Frischwasser ablassen und entsorgen.

#### ⚠ **VORSICHT**

Verletzungsgefahr durch Nachlaufen der Saugturbine.

Die Saugturbine läuft nach dem Abschalten nach. Wartungsarbeiten erst nach dem Stillstand der Saugturbine ausführen.

### Wartungsplan

#### Nach der Arbeit

#### **ACHTUNG**

Beschädigungsgefahr. Gerät nicht mit Wasser abspritzen und keine aggressiven Reinigungsmittel verwenden.

- Schmutzwasser ablassen.
- Schmutzwassertank mit klarem Wasser ausspülen.
- Grobschmutzsieb reinigen.
- Gerät außen mit feuchtem, in milder Waschlauge getränktem Lappen reinigen.
- Sauglippen säubern, auf Verschleiß prüfen und bei Bedarf austauschen.
- Bürste auf Verschleiß prüfen, bei Bedarf austauschen.
- Bei Bedarf Batterie aufladen.

### Monatlich

- Frischwassertank leeren und Ablagerungen ausspülen.
- Filter Frischwasser reinigen.
- Schwimmer reinigen.
- Flusensieb reinigen.
- Batteriepole auf Oxidation prüfen.
- Festen Sitz der Batteriekabel prüfen.
- Dichtungen zwischen Schmutzwassertank und Deckel reinigen und auf Dichtigkeit prüfen, bei Bedarf austauschen.
- Bei längerer Stillstandszeit Gerät nur mit vollständig aufgeladenen Batterien abstellen. Mindestens monatlich Batterie erneut vollständig aufladen.

### Jährlich

- Vorgeschriebene Inspektion durch Kundendienst durchführen lassen.

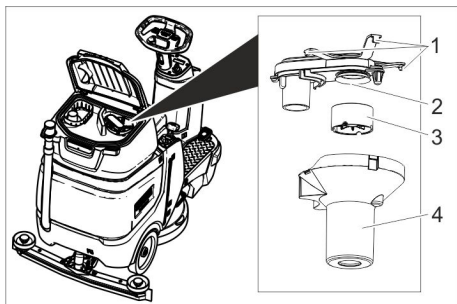
## Wartungsarbeiten

### Wartungsvertrag

Für einen zuverlässigen Betrieb des Gerätes können mit dem zuständigen Kärcher-Verkaufsbüro Wartungsverträge abgeschlossen werden.

### Schwimmer und Flusensieb reinigen

- Deckel Schmutzwassertank öffnen.

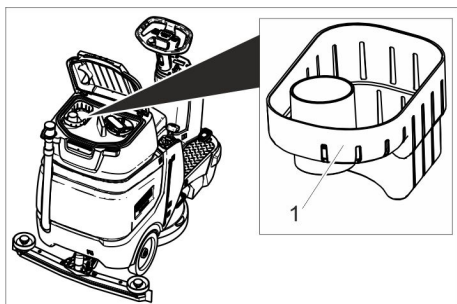


- 1 Rasthaken
- 2 Flusensieb
- 3 Schwimmer
- 4 Schwimmergehäuse

- Rasthaken lösen.
- Schwimmergehäuse nach unten abziehen.
- Schwimmer aus dem Schwimmergehäuse nehmen und reinigen.
- Flusensieb reinigen.
- Alle Teile in umgekehrter Reihenfolge wieder zusammenbauen.

### Grobschmutzsieb reinigen

- Deckel Schmutzwassertank öffnen.

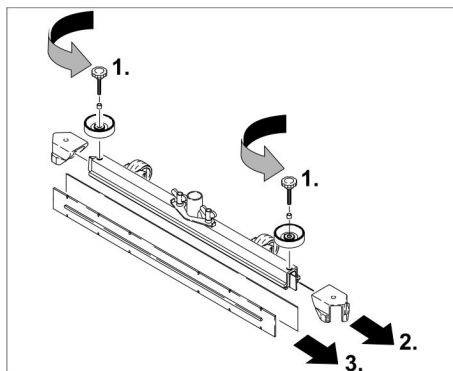


- 1 Grobschmutzsieb
- Grobschmutzsieb nach oben abziehen.
  - Grobschmutzsieb unter fließendem Wasser abspülen.

- Grobschmutzsieb wieder in den Schmutzwassertank einsetzen.

### Sauglippen austauschen

- Saugbalken abnehmen.
- Sterngriffe herausschrauben.



- Kunststoffteile abziehen.
- Sauglippen abziehen.
- Neue Sauglippen einschieben.
- Kunststoffteile aufschieben.
- Sterngriffe einschrauben und festziehen.

### Scheibenbürste austauschen

- Reinigungskopf anheben.
- Pedal Bürstenwechsel über den Widerstand hinaus nach unten drücken.
- Scheibenbürste seitlich unter dem Reinigungskopf herausziehen.
- Neue Scheibenbürste unter den Reinigungskopf halten, nach oben drücken und einrasten.

## Frostschutz

Bei Frostgefahr:

- Frisch- und Schmutzwassertank entleeren.
- Gerät in einem frostgeschützten Raum abstellen.



## Hilfe bei Störungen

### ⚠ GEFAHR

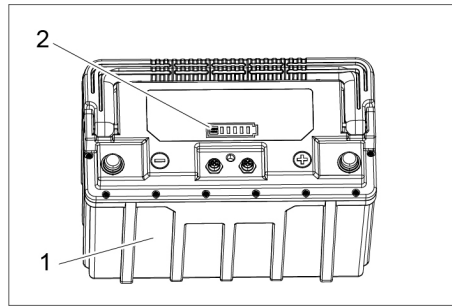
Verletzungsgefahr! Vor allen Arbeiten am Gerät Schlüsselschalter auf „0“ stellen und Schlüssel abziehen. Batteriestecker ziehen.

➔ Schmutzwasser und restliches Frischwasser ablassen und entsorgen.

### ⚠ VORSICHT

Verletzungsgefahr durch Nachlaufen der Saugturbine.

Die Saugturbine läuft nach dem Abschalten nach. Wartungsarbeiten erst nach dem Stillstand der Saugturbine ausführen.



2 Taste

1 Batterie

Störung	Behebung
ERR_U_BATT_044 wird im Display angezeigt	Die Batterie laden. Anschließend die Taste der Batterie kurz drücken. Es dürfen nur grüne Balken leuchten. Besteht die Störung weiterhin, den Kundendienst rufen.
Gerät lässt sich nicht starten	Sitzschalter nicht betätigt, auf dem Sitz Platz nehmen. Das Gerät arbeitet nur, wenn sich eine Bedienperson auf dem Sitz befindet. Batteriestecker einstecken. Schlüsselschalter in Stellung „1“ bringen. Vor dem Einschalten des Schlüsselschalters, Fuß vom Gaspedal nehmen. Tritt Fehler trotzdem auf, Kundendienst rufen. Batterien prüfen, ggf. aufladen Taste der Batterie 5 bis 10 Sekunden lang drücken.
Gerät fährt nicht	Entriegelungshebel nach unten drücken (siehe „Transport/Gerät schieben“).
Ungenügende Wassermenge	Wassermenge am Regulierknopf Wassermenge erhöhen. Frischwasserstand prüfen, bei Bedarf Tank auffüllen. Filter Frischwasser reinigen. Schläuche auf Verstopfung prüfen, bei Bedarf reinigen.
Ungenügende Saugleistung	Schmutzwassertank ist voll, Gerät abstellen und Schmutzwassertank entleeren Dichtungen zwischen Schmutzwassertank und Deckel reinigen und auf Dichtigkeit prüfen, ggf. austauschen Flusensieb auf Verschmutzung prüfen, bei Bedarf reinigen. Sauglippen am Saugbalken reinigen, bei Bedarf wenden oder austauschen. Saugbalken auf Verstopfung prüfen, ggf. Verstopfung beseitigen Überprüfen ob der Deckel am Schmutzwasser-Ablassschlauch geschlossen ist Saugschlauch auf Verstopfung prüfen, bei Bedarf reinigen. Saugschlauch auf Dichtigkeit prüfen, bei Bedarf austauschen. Schmutzwasserablassschlauch auf Dichtheit prüfen. Einstellung des Saugbalkens überprüfen. Zusatzgewicht (Zubehör) am Saugbalken anbringen.
Ungenügendes Reinigungsergebnis	Bürsten auf Verschleiß prüfen, bei Bedarf austauschen. Bürstentyp und Reinigungsmittel auf Eignung prüfen.
Saugturbine hat erhöhte Drehzahl	Schmutzwassertank leeren. Schwimmer reinigen. Flusensieb prüfen/ reinigen. Saugschlauch auf Verstopfung prüfen, bei Bedarf reinigen. Saugbalken auf Verstopfung prüfen, ggf. Verstopfung beseitigen
Bürste dreht sich nicht	Prüfen, ob Fremdkörper die Bürsten blockiert, gegebenenfalls Fremdkörper entfernen.

Bei Störungen, die mit Hilfe dieser Tabelle nicht behoben werden können, Kundendienst rufen.

## Zubehör

Bezeichnung	Teile-Nr.	Beschreibung
Scheibenbürste, rot (mittel, Standard)	4.905-026.0	Zum Einsatz bei allen gängigen Reinigungsaufgaben.
Scheibenbürste, natur (weich)	4.905-027.0	Aus Naturfasern zum Cleanern und Polieren.
Scheibenbürste, schwarz (hart)	4.905-029.0	Für starke Verschmutzung und zur Grundreinigung. Nur für unempfindliche Beläge.
Pad-Treibteller	4.762-534.0	Zur Reinigung mit Pads. Mit Schnellwechselkupplung und Centerlock.
Pad, rot (mittel weich)	6.369-079.0	Zur Reinigung und zum Cleanern aller Böden.

Pad, grün (mittel hart)	6.369-078.0	Zur Reinigung von stark verschmutzten Böden und zur Grundreinigung.
Pad, schwarz (hart)	6.369-077.0	Bei hartnäckigen Verschmutzungen und zur Grundreinigung.
Pad, beige (leichte Körnung)	6.369-468.0	Zum Polieren und auffrischen von harten und elastischen Belägen.
Pad, beige (Naturhaaranteile)	6.371-146.0	
Saugbalken, 850 mm, gerade	4.777-401.0	
Saugbalken, 850 mm, gebogen	4.777-411.0	
Set Homebase Box	4.035-406.0	
Rundumkennleuchte	4.039-267.0	
Fleetmanagement Modul	4.039-268.0	
Beutelhalter	4.039-269.0	
Vorkehrereinheit	4.039-270.0	
Mopphalter	4.039-271.0	
Spraymopp	5.999-045.0	
Zange Grobschmutz	6.999-113.0	

## Technische Daten

<b>Leistung</b>		
Nennspannung	V	25,6
Batteriekapazität	Ah (5h)	80
Mittlere Leistungsaufnahme	W	1400
Nennleistung Fahrmotor	W	300
Saugmotorleistung	W	600
Bürstmotorleistung	W	500
Schutzart		IPX 3
<b>Saugen</b>		
Saugleistung, Luftmenge	l/s	17
Saugleistung, Unterdruck, max.	kPa	120
<b>Reinigungsbürsten</b>		
Arbeitsbreite	mm	510
Durchmesser Bürste	mm	510
Bürstendrehzahl, belastet	1/min	155
Bürstendrehzahl, unbelastet	1/min	180
<b>Maße und Gewichte</b>		
Fahrgeschwindigkeit, max.	km/h	6
Geländesteigung max.	%	8
Theoretische Flächenleistung	m <sup>2</sup> /h	2300
Volumen Frischwassertank	l	70
Volumen Schmutzwassertank	l	75
max. Wassertemperatur	°C	50
Umgebungstemperatur	°C	5...40
Länge	mm	1310
Breite (ohne Saugbalken)	mm	590
Höhe	mm	1066
Zulässiges Gesamtgewicht	kg	340
Transportgewicht (Tanks leer, ohne Fahrer)	kg	194
<b>Flächenbelastung (mit Fahrer und vollem Frischwassertank)</b>		
Vorderrad	N/cm <sup>2</sup>	102
Hinterrad	N/cm <sup>2</sup>	124
<b>Ermittelte Werte gemäß EN 60335-2-72</b>		
Schwingungsgesamtwert Arme	m/s <sup>2</sup>	<2,5
Unsicherheit K	m/s <sup>2</sup>	0,2

Schwingungsgesamtwert Sitzfläche	m/s <sup>2</sup>	<0,5
Unsicherheit K	m/s <sup>2</sup>	0,1
Schalldruckpegel L <sub>PA</sub>	dB(A)	66
Unsicherheit K <sub>PA</sub>	dB(A)	2
Schalleistungspegel L <sub>WA</sub> + Unsicherheit K <sub>WA</sub>	dB(A)	80,3

## Zubehör und Ersatzteile

Nur Original-Zubehör und Original-Ersatzteile verwenden, sie bieten die Gewähr für einen sicheren und störungsfreien Betrieb des Gerätes.  
Informationen über Zubehör und Ersatzteile finden Sie unter [www.kaercher.com](http://www.kaercher.com).

## EU-Konformitätserklärung

Hiermit erklären wir, dass die nachfolgend bezeichnete Maschine aufgrund ihrer Konzipierung und Bauart sowie in der von uns in Verkehr gebrachten Ausführung den einschlägigen grundlegenden Sicherheits- und Gesundheitsanforderungen der EU-Richtlinien entspricht. Bei einer nicht mit uns abgestimmten Änderung der Maschine verliert diese Erklärung ihre Gültigkeit.

**Produkt:** Bodenreiniger Aufsitzmaschine  
**Typ:** 1.161-xxx

**Einschlägige EU-Richtlinien**  
2006/42/EG (+2009/127/EG)  
2014/30/EU  
2000/14/EG  
2014/53/EU (TCU)

**Angewandte harmonisierte Normen**  
EN 60335-1  
EN 60335-2-72  
EN 62233: 2008  
EN 55012: 2007 + A1: 2009  
EN 61000-6-2: 2005

**TCU**  
EN 301 511 V12.5.1  
EN 300 440 V2.1.1  
EN 300 328 V2.2.2  
EN 300 330 V2.1.1

**Angewandte nationale Normen**  
-

**Angewandtes Konformitätsbewertungsverfahren**

2000/14/EG: Anhang V

Die Unterzeichnenden handeln im Auftrag und mit Vollmacht des Vorstands.


  
H. Jenner  
Chairman of the Board of Management

  
S. Reiser  
Director Regulatory Affairs & Certification

Dokumentationsbevollmächtigter:  
S. Reiser

Alfred Kärcher SE & Co. KG  
Alfred-Kärcher-Straße 28-40  
71364 Winnenden (Germany)  
Tel.: +49 7195 14-0  
Fax: +49 7195 14-2212

Winnenden, 2021/02/01

 Please read and comply with these original instructions prior to the initial operation of your appliance and store them for later use or subsequent owners.

## Contents

Safety instructions . . . . .	EN	1
Function . . . . .	EN	1
Proper use . . . . .	EN	1
Environmental protection . . . . .	EN	2
Warranty . . . . .	EN	2
Control elements . . . . .	EN	2
Before Startup . . . . .	EN	3
Operation . . . . .	EN	4
Transport . . . . .	EN	5
Storage . . . . .	EN	5
Care and maintenance . . . . .	EN	5
Troubleshooting . . . . .	EN	6
Accessories . . . . .	EN	7
Technical specifications . . . . .	EN	8
Accessories and Spare Parts . . . . .	EN	8
EU Declaration of Conformity . . . . .	EN	8

## Safety instructions

Before using the appliance for the first time, read and observe these operating instructions and the accompanying brochure: Safety information for brush cleaning units 5.956-251.0.

The appliance has been approved for use on surfaces with max. gradients as listed under "Technical Specifications".

### **WARNING**

*Operators must be properly trained on how to use this machine.*

*The machine must be parked safely.*



### Safety Devices

Safety devices serve to protect the user and must not be rendered in operational or their functions bypassed.

### Seat switch

Switches off the drive motor after a short delay, if the operator leaves the operator seat during operation or while moving.

### Symbols on the machine

	<p> <b>DANGER</b></p> <p><i>Risk of electric shock during the charging process. Do not remove the terminal protective covers from the battery terminals and ensure correct installation.</i></p>
---	---

### Danger or hazard levels

#### **DANGER**

*Immediate danger that can cause severe injury or even death.*

#### **WARNING**

*Possible hazardous situation that could lead to severe injury or even death.*

#### **CAUTION**

*Pointer to a possibly dangerous situation, which can lead to minor injuries.*

#### **ATTENTION**

*Pointer to a possibly dangerous situation, which can lead to property damage.*

## Information on battery (accumulator) and charger

Lithium-ion batteries are installed in the appliance. These are subject to special criteria. The removal and the installation as well as the examination of defective batteries may only be performed by the Kärcher aftersales service or a specialist.

### **DANGER**

*Alterations and modifications on the appliance are prohibited.*

*Do not open the battery, as there is a risk of an electrical shock; also, irritating or caustic vapors can escape.*

*Do not expose the battery to direct sunlight, heat or fire, there is a risk of explosion.*

*Do not operate the charger in explosive environment.*

*Ensure sufficient ventilation during the charging process.*

*Do not use the charger if dirty or wet.*

*Do not work with open flames, generate sparks or smoke in the vicinity of a battery or a battery charging room. Danger of explosion.*

### **WARNING**

*Check the appliance and the power cable for damage prior to every use. Do not use damaged appliances and have damaged parts repaired by specialists only.*

*Keep children away from batteries and charger.*

*Do not charge damaged batteries.*

*Have damaged batteries replaced by the Kärcher aftersales service.*

*Do not discard defective batteries in the domestic waste, inform Kärcher aftersales service.*

*Avoid contact with liquids oozing out of defective battery packs. Rinse thoroughly if you accidentally come in contact with the fluid. Also consult a doctor if the fluid comes in contact with your eyes.*

### **CAUTION**

*These operating instructions must be observed unconditionally. Observe recommendations of the lawmaker for handling batteries.*

*The mains voltage must correspond with the voltage indicated on the type plate of the appliance.*

*Use the charger only to charge approved battery packs.*

*The accumulator may only be operated with this appliance. It is dangerous and prohibited to use it for other purposes.*

## Function

The scrubbing vacuum cleaner is used for the wet cleaning of level floors.

The device can be easily adjusted to the respective cleaning task by adjusting the water volume and the detergent volume.

The detergent dosing unit can be adjusted via the addition in the tank.

The appliance is equipped with a fresh water and a waste water tank (70 litres each). These allow an effective cleaning with a long usage life.

A working distance of 510 mm will improve the efficiency when you are using the appliance for a long period.

Batteries can be selected depending on the configuration (refer to Chapter "recommended batteries")

### Note:

The appliance can be equipped with various accessories depending on the cleaning task.

Please request our catalogue or visit us on the Internet at [www.kaercher.com](http://www.kaercher.com).

## Proper use

This appliance is suited for the commercial use, e.g. in hotels, schools, hospitals, factories, shops, offices, and rental companies.

Use this appliance only as directed in these operating instructions.

The appliance may only be used for the cleaning of hard surfaces that are not sensitive to moisture and polishing operations.

This appliance is intended for inside use.

The application temperature ranges from +5°C to +40°C.

The appliance is not suited for the cleaning of frozen grounds (e.g. in cold stores).

The appliance may only be equipped with original accessories and spare parts.

The appliance is not intended for the cleaning of public traffic routes.

The machine should not be used on surfaces that are sensitive to pressure.

Please consider the allowed load per surface unit of the floor. Details of load per surface unit can be found in the technical data.

The appliance is not suited for the use in potentially explosive environments.

The machine should not be used to suck in inflammable gases, undiluted acids or solvents.

This includes petrol, thinning agents or hot oil that can form an explosive mixture when it comes in contact with sucked air. Do not use acetone, undiluted acids and solvents as they are aggressive towards the materials from which the appliance is made.

## Environmental protection



The packaging materials are recyclable. Please do not throw packaging in the domestic waste but pass it on for recycling.



Old units contain valuable recyclable materials. Batteries, oil and similar substances may not be released into the environment. Therefore please dispose of old units through suitable collection systems.

## Notes about the ingredients (REACH)

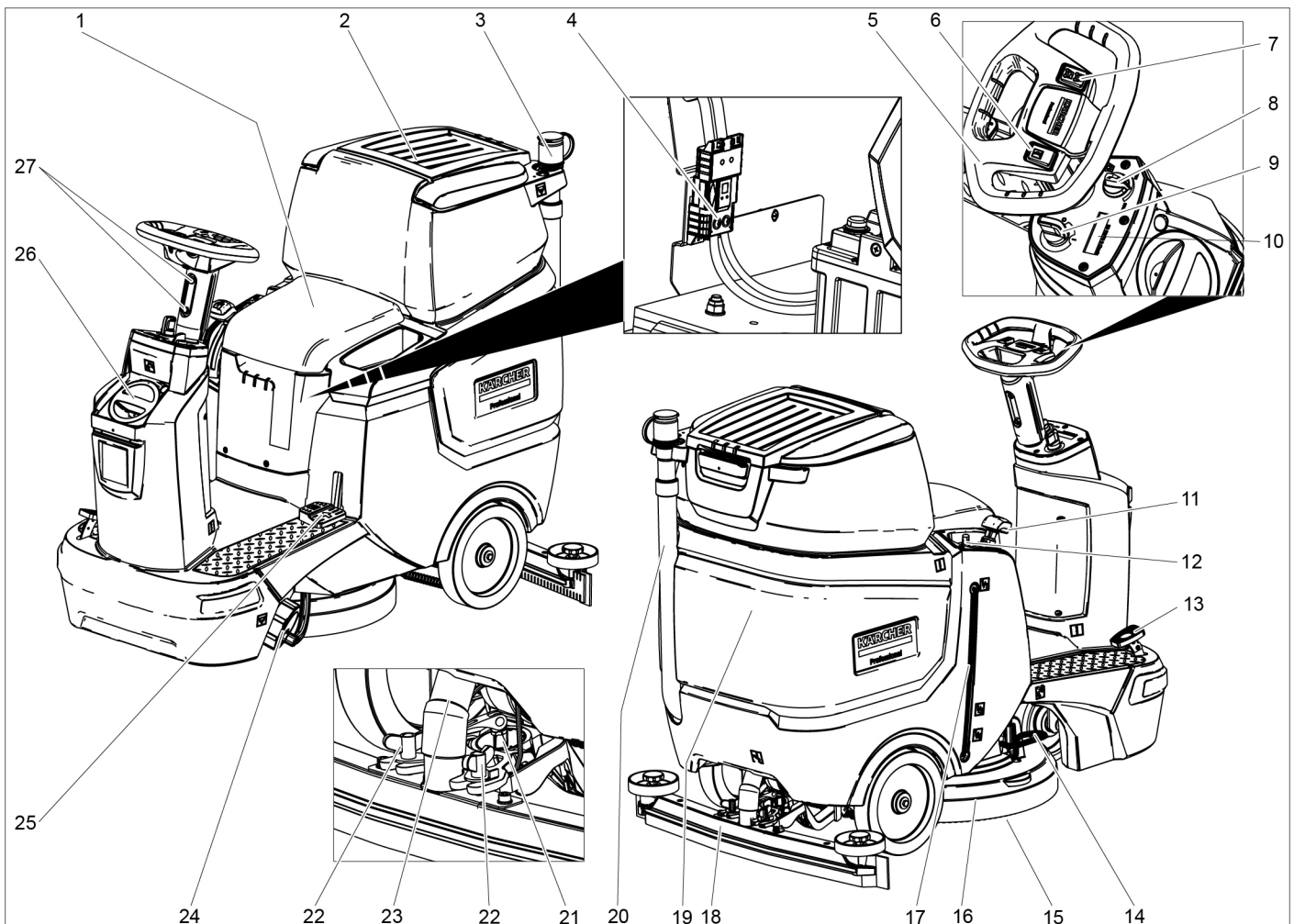
You will find current information about the ingredients at:

[www.kaercher.com/REACH](http://www.kaercher.com/REACH)

## Warranty

The warranty terms published by the relevant sales company are applicable in each country. We will repair potential failures of your appliance within the warranty period free of charge, provided that such failure is caused by faulty material or defects in manufacturing. In the event of a warranty claim please contact your dealer or the nearest authorized Customer Service center. Please submit the proof of purchase.

## Control elements



- |                                   |   |
|-----------------------------------|---|
| 1 Seat                            | 18 Vacuum bar *                                     |
| 2 Cover waste water tank          | 19 waste water tank                                 |
| 3 Dosing equipment for dirt water | 20 Dirt water discharge hose                        |
| 4 Battery socket                  | 21 Rotary handle to incline the vacuum bar          |
| 5 Steering wheel                  | 22 Wing nuts for fastening the vacuum bar           |
| 6 Horn switch                     | 23 Suction hose                                     |
| 7 Driving direction switch        | 24 Closure fresh water tank with fresh water filter |
| 8 Working speed rotary knob       | 25 Raising/lowering the pedal for the cleaning head |
| 9 Key switch                      | 26 Fresh water tank cover                           |
| 10 Display                        | Fresh water filler neck                             |
| 11 Vacuum bar lever               | 27 Steering wheel alignment                         |
| 12 Water quantity regulator       |   |
| 13 Drive pedal                    |   |
| 14 Pedal for changing brushes     |   |
| 15 Disc brush                     |   |
| 16 Cleaning head                  |   |
| 17 Fresh water level display      |   |







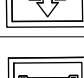

\* not included in the delivery

### Colour coding

- The operating elements for the cleaning process are yellow.
- The controls for the maintenance and service are light gray.

### Symbols on the machine

	Battery socket
	Filling level fresh water tank 25%

	Dosage cleaning solution
	Raising/lowering the cleaning head
	Pedal for changing brushes
	Raising/lowering the vacuum bar
	Mop holder **
	Drain outlet fresh water tank
	Drain outlet waste water tank
	Lashing point

\*\* option

## Before Startup

### Batteries

#### **⚠ DANGER**

*Risk of explosion!*

*Do not place tools or similar items on the battery. Risk of short-circuit and explosion.*

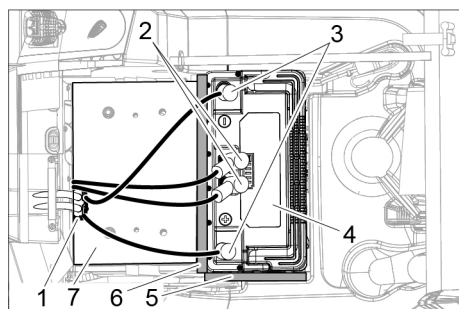
#### Recommended batteries

	Order No.
80 Ah	6.654-454.0

#### Insert batteries and connect

The "Pack" model contains built-in batteries.

- ➔ Tilt the waste water tank backwards.
- ➔ Pull out the battery plug.



- 1 Battery socket
- 2 Round plug
- 3 Battery pole
- 4 Battery
- 5 Spacer 120x80x28
- 6 Spacer 330x90x30
- 7 Additional weight

#### **ATTENTION**

- ➔ Check if the additional weight is installed.
- ➔ Place the battery into the device as shown above.

- ➔ Insert 2 spacers at the points shown in the picture between the battery and the device.
- ➔ Clamp the connecting cables supplied onto the (+) and (-) battery terminals.
- ➔ Plug both circular connectors into the battery.

*Risk of damage. Mind correct polarity.*

- ➔ Insert battery plug.

#### **ATTENTION**

*Risk of damage due to total discharge.*

*Charge the batteries before commissioning the appliance.*

#### **Note:**

If the batteries are already installed, perform the following test:

- ➔ Check that the circular connectors and the screw connections of the battery poles are tight.
- ➔ If necessary, retighten the cables on the battery poles with a torque wrench:  
Screw M8: 18 Nm  
Screw M10: 23 Nm

#### Maximum battery dimensions

Length	408
Width	348
Height	284

#### Charging battery

#### **Note:**

The device is equipped with a safety mechanism to prevent total discharge, i.e. when the permissible minimum capacity is reached, the brush motor and the turbine are switched off.

- ➔ Drive the machine directly to the charging station; avoid any steep gradients in the process.

#### **⚠ DANGER**

*Danger of injury due to electric shock. Observe the mains voltage and fuse protection on the type plate of the device.*

#### Charging process

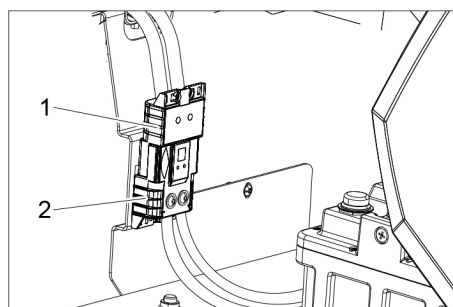
The charging time depends on the battery condition and the charger.

When the battery is empty, the charging time is approximately:

Charger	Charging time, approx. [h]
6.654-479.0	8
6.654-480.0	2

The appliance must not be used during the charging process.

- ➔ Tilt the waste water tank backwards.



- 1 Battery plug, appliance side
- 2 Battery plug, battery side

- ➔ Detach the battery plug on the unit side.

#### **ATTENTION**

*Risk of damage!*

- Do **not** connect the charger with the battery plug on the unit side.
- Only use a charger that is suitable for the installed battery type:

Battery type	Charger
6.654-454.0	6.654-479.0
	6.654-480.0

**Note:** Please read the operating instructions of the charger manufacturer, especially the chapters on safety instructions!

- ➔ Connect the battery plug on the battery side with the charger.
- ➔ Plug the mains plug of the charger into a power outlet.
- ➔ Execute the charging process according to the information in the operating instructions of the charger.
- ➔ Disconnect the power cord of the charger.
- ➔ Disconnect the battery connector from the charger.
- ➔ Connect the battery plug on the device side with the battery plug on the battery side.

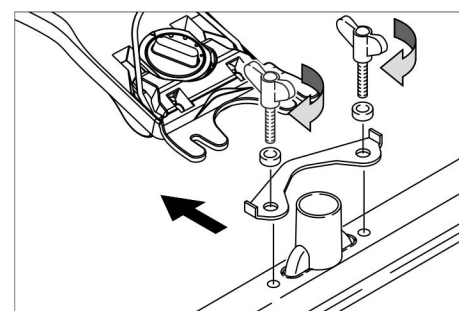
#### Removing the batteries

- ➔ Switch off the key switch.
- ➔ Tilt the waste water tank backwards.
- ➔ Pull out the battery plug.
- ➔ Unplug both circular connectors from the battery.
- ➔ Clamp off the minus pole of the battery.
- ➔ Disconnect the cable from positive terminal of the battery.
- ➔ Grasp the battery by the handle and remove it from the device.
- ➔ Remove spacer.
- ➔ Dispose of the used battery according to the local provisions.

#### Installing the Brushes

The installation of the brushes is described in the chapter "Maintenance tasks".

#### Installing the Vacuum Bar



- ➔ Insert the vacuum bar into the vacuum bar suspension in such a manner that the profiled sheet is positioned above the suspension.
- ➔ Tighten the wing nuts.
- ➔ Insert the suction hose.

#### Adjusting the steering wheel

- ➔ Unscrew both bolts of the steering wheel alignment.
- ➔ Adjust the steering wheel to the desired height.
- ➔ Tighten both the screws.

## Operation

### ATTENTION

*Risk of damage!*

Do not disconnect the battery plugs during operation.

### Note:

To take all functions out of operation immediately, bring the key switch into the "0" position.

### Turning on the Appliance

- Take the seating position.
- Set the key switch to "1".

The display shows the following one after the other:

- Period of time until the next aftersales service
- Software version, control panel
- Charging state of the battery and number of operating hours

### Check parking brake

### ⚠ DANGER

*Risk of accident. Prior to every operation, the parking brake must be checked for proper function on a level ground.*

- Turn on the appliance.
- Set the travel direction switch to "forward".
- Gently depress drive pedal.
- The brake must unlock audibly. The appliance must roll easily on a plane surface. When the pedal is released, the brake locks audibly. If this is not the case, the appliance needs to be put out of operation and aftersales service needs to be called.

### Driving

### ⚠ DANGER

*Risk of accident. If the device does no longer show any braking effect, proceed as follows:*

- If the appliance does not come to a halt on an ascent of above 2%, then the key switch must not be set to 0. The appliance must continue to be operated until a horizontal plane is achieved with it.
- When a horizontal plane has been achieved, the appliance must be shut down and aftersales service needs to be called.
- Further, follow all warning instructions for braking.

### ⚠ DANGER

*Danger of tipping if gradient is too high.*

- The gradient in the direction of travel should not exceed 8%.

*Drive only lengthwise on uphill and downhill gradients, do not turn.*

*Danger of tipping when driving round bends at high speed.*

*Danger of slipping on wet floors.*

- Drive slowly when cornering.

*Danger of tipping on unstable ground.*

- Only use the machine on sound surfaces.

*Danger of tipping with excessive sideways tilt.*

- The gradient perpendicular to the direction of travel should not exceed 8%.

### Driving

- Take the seating position.
- Pull the vacuum bar lever upwards and lock it in place.
- Push the pedal for the cleaning head down and lock it in place.
- Set the key switch to "1".
- Set the direction of travel using the drive direction button on the steering wheel.
- Determine the driving speed by pressing the drive pedal.
- Stop the machine: Release the drive pedal.

### Note:

If the cleaning head is raised, the maximum speed is not affected by the working speed rotary knob.

The direction of travel can also be changed during the cleaning operation. This way, a certain position can be intensively cleaned by driving back and forth several times.

### Filling in detergents

### Detergent

### ⚠ WARNING

*Risk of damage. Only use the recommended detergents. With other detergents, the operator bears the increased risk regarding the operational safety and danger of accident.*

*Only use detergents that are free from solvents, hydrochloric acid and hydrofluoric acid.*

*Follow the safety instructions for using detergents.*

### Note:

Do not use highly foaming detergents.

Application	Detergent
Routine cleaning of all water resistant floors	RM 746 RM 780
Routine cleaning of glossy surfaces (e.g. granite)	RM 755 es
Routine cleaning and basic cleaning of industrial floors	RM 69 ASF
Routine cleaning and basic cleaning of fine stoneware tiles	RM 753
Routine cleaning of tiles in sanitary areas	RM 751
Cleaning and disinfection in sanitary areas	RM 732
Removal of coating from all alkali-resistant floors (e.g. PVC)	RM 752
Removal of coating from linoleum floors	RM 754

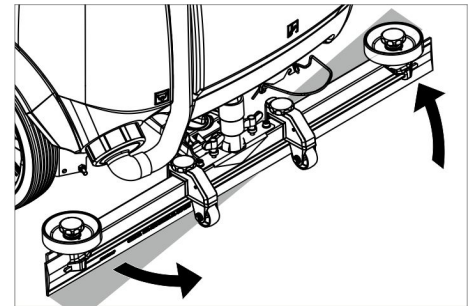
### Fresh water

- Open the cover of the fresh water reservoir.
- Fill the tank half full using fresh water (maximum 50 °C).
- Pour in detergent.
- Top up the tank with water.
- Close the cover of the fresh water reservoir.

### Setting the Vacuum Bar

### Oblique position

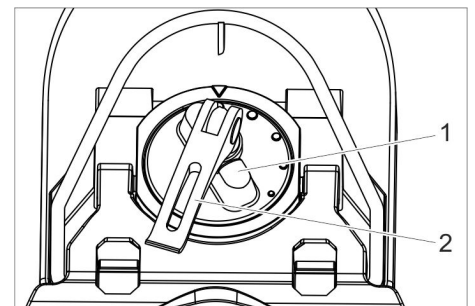
To improve the vacuuming result on tiled floors the vacuum bar can be turned to an oblique position of up to 5°.



- Release the wing nuts.
- Turn the vacuum bar.
- Tighten the wing nuts.

### Inclination

If the vacuum result is unsatisfactory the inclination of the straight vacuum bar can be modified.

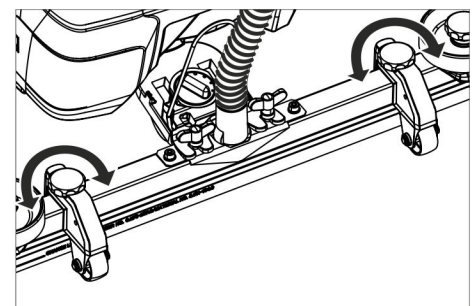


- 1 Turning handle
- 2 Tension lever

- Lift the tension lever.
- Adjust the rotary handle to incline the suction bar.
- Press the tension lever downwards.

### Height

The bend of the suction lips upon contact with the floor is influenced with the height adjustment.



- Try adjusting the twist handles of the height adjustment until the best vacuuming result is achieved.

### Setting the water quantity

- Adjust the water quantity using the regulating button according to the dirt on the floor covering.

### Note:

Carry out initial cleaning attempts with low water volume. Increase water volume step-by-step until the desired cleaning result is achieved.

## Cleaning operations

- Take the seating position.
- Set the key switch to "1".
- Set the direction of travel using the drive direction button on the steering wheel.
- Turn the working speed rotary knob to the desired value.  
The speed is shown on the display during the adjustment.  
The display is shown in percentage of the maximum speed.
- Adjust the water volume using the regulation valve.
- Pull the lower half of the handle section on the vacuum bar lever upwards and hold it.
- Press the vacuum bar lever downwards.  
The vacuum bar is lowered and the suction starts.
- Press the pedal for the cleaning head downwards/to the right, release it and allow it to move upwards.
- Determine the driving speed by pressing the drive pedal.  
The cleaning head is lowered, the brush drive starts and the cleaning solution will be applied.
- Run over the surface to be cleaned.
- Stop the machine: Release the drive pedal.

## Complete cleaning

- Push the pedal for the cleaning head down until it locks into place.
- Push the appliance a little further to vacuum up the remaining water.
- Pull the vacuum bar lever upwards until it locks into place.  
The suction turbine is switched off after a after-running time of 10 seconds.
- Turn key switch to "0".

## Emptying the waste Water tank

### Note:

If the waste water tank is full, the float closes the suction opening and the suction turbine runs at an increased speed.

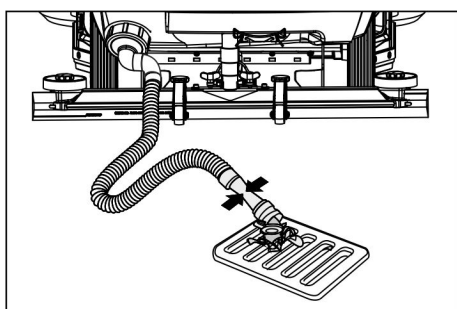
### ⚠ WARNING

Please observe the local provisions regarding the wastewater treatment.

- Take the dirt water discharge hose from the support and lower above a suited collection device.

### Note:

The wastewater flow can be controlled by squeezing the dosing unit.



- Let off water by opening the dosage device at the discharge hose.
- Rinse the dirt water reservoir with clear water.

## Emptying the Fresh Water Tank

- Unscrew the cover on the fresh water tank.
- Drain the fresh water.
- Screw the cover onto the fresh water tank.

## Shutting down

- Charge battery, if required.

## Transport

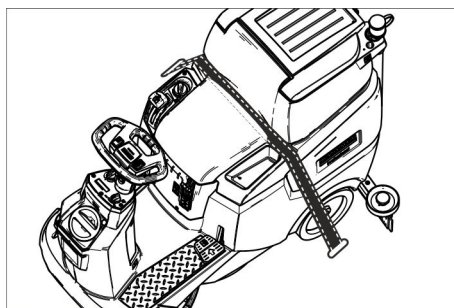
### ⚠ DANGER

Risk of injury! When loading or unloading the machine, it may only be operated on gradients up to the maximum value (see "Technical Specifications"). Drive slowly.

### ⚠ CAUTION

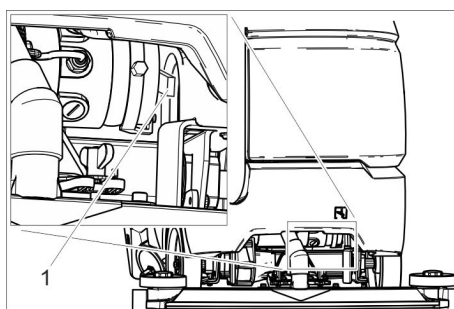
Risk of personal injury or damage! Mind the weight of the appliance during transport.

- Drain the fresh water tank and waste water tank prior to loading.
- Remove the disc brush from the brush head.



- When transporting in vehicles, secure the appliance according to the guidelines from slipping and tipping over.

## Pushing the device



- 1 Unlocking lever

- Press the unlocking lever upwards and push the appliance.

### ⚠ DANGER

Danger of accident due to lacking brake function.

You must press the unlocking lever down again after pushing the appliance.

## Storage

### ⚠ CAUTION

Risk of personal injury or damage! Consider the weight of the appliance when storing it.

- This appliance must only be stored in interior rooms.
- Select the storage site for the appliance taking into consideration the permissible total weight of the appliance in order not to impact its stability.

## Care and maintenance

### ⚠ DANGER

Risk of injury! Before carrying out any tasks on the machine, set the main key to "0" and remove it. Pull the battery plug.

- Drain and dispose of the dirt water and the residual fresh water.

### ⚠ CAUTION

Risk of injury due to overrun of the suction turbine.

Suction turbine will continue to run for a while after switch-off. Carry out maintenance tasks only after the suction turbine has come to a halt.

## Maintenance schedule

### After the work

#### ATTENTION

Risk of damage. Do not sluice the appliance with water and do not use aggressive detergents.

- Drain off dirt water.
- Rinse the waste water tank with clear water.
- Clean the coarse dirt filter.
- Clean the outside of the appliance with a damp cloth which has been soaked in mild detergent.
- Clean the vacuum lips, check for wear and replace them if required.
- Check the brushes for wear, replace if required.
- Charge the battery if required.

### Monthly

- Drain the fresh water tank and flush out deposits.
- Clean the fresh water filter.
- Clean the swimmer.
- Clean the fluff filter.
- Check battery poles for oxidation.
- Check that the battery cables are tight.
- Clean the seals between waste water tank and cover and check for tightness, replace if required.
- For long periods of disuse, only turn the device off when the battery is fully charged. Fully recharge the battery at least every month.

### Yearly

- Have the prescribed inspection carried out by the customer service.

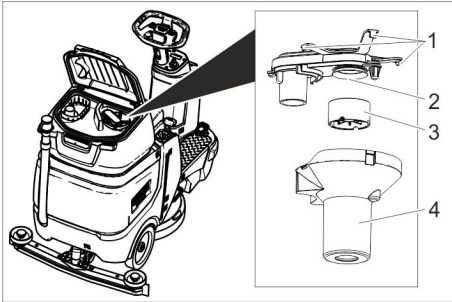
## Maintenance Works

### Maintenance contract

To ensure a reliable operation of the appliance maintenance contracts can be concluded with the competent Kärcher sales office.

### Clean the float and fluff filter.

→ Open the cover of the waste water tank.

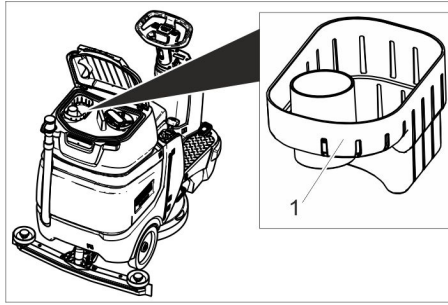


- 1 Lock hook
- 2 Fluff filter
- 3 Float
- 4 Swimmer casing

- Detach locking hooks.
- Pull off the float housing in a downward direction.
- Remove the float from the float housing and clean it.
- Clean the fluff filter.
- Reassemble the parts in the reverse sequence.

### Cleaning the coarse dirt filter

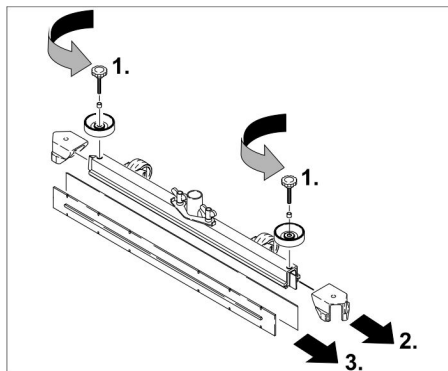
→ Open the cover of the waste water tank.



- 1 Coarse dirt sieve
- Pull the coarse dirt filter off in an upward direction.
  - Rinse off the coarse dirt filter under running water.
  - Reinsert the coarse dirt filter into the waste water tank.

### Replacing the vacuum lips

- Remove the vacuum bar.
- Unscrew the star grips.



- Remove the plastic parts.
- Remove the vacuum lips.
- Insert new vacuum lips.
- Insert the plastic parts.
- Screw in and tighten the star grips.

### Replacing the disk brushes

- Lift the cleaning head.

- Press the pedal for changing the brushes downward beyond its resistance.
- Pull the disc brush out of the side below the cleaning head.
- Hold the new disc brush under the cleaning head, push upward and lock.

## Frost protection

In case of danger of frost:

- Empty the fresh and dirt water reservoirs.
- Store the appliance in a frost-protected room.

## Troubleshooting

### ⚠ DANGER

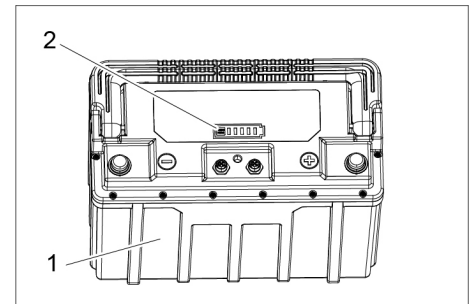
*Risk of injury! Before carrying out any tasks on the machine, set the main key to "0" and remove it. Pull the battery plug.*

- Drain and dispose of the dirt water and the residual fresh water.

### ⚠ CAUTION

*Risk of injury due to overrun of the suction turbine.*

*Suction turbine will continue to run for a while after switch-off. Carry out maintenance tasks only after the suction turbine has come to a halt.*



- 1 Battery
- 2 Button

Fault	Remedy
ERR_U_BATT_044 is shown in the display	Charge the battery. Then briefly press the battery button. Only green bars are permitted to light up. If the malfunction persists, call Customer Service.
Appliance cannot be started	Seat switch not operated, sit down on the seat. The machine operates only if the operator is seated on the seat. Insert battery plug. Set the key switch to "1". Take your foot off the accelerator before switching on the key switch. If the fault recurs, call aftersales service. Check battery; charge it, if needed Press the battery button and keep it pressed for 5 to 10 seconds.
Machine does not move	Press the unlocking lever downwards (see "Transport/Pushing the appliance").
Insufficient water quantity	Increase the water volume on the regulating knob for water volume. Check fresh water level, refill tank if necessary. Clean the fresh water filter. Check hoses for blockages; clean if required.



<b>Fault</b>	<b>Remedy</b>
Insufficient vacuum performance	Wastewater reservoir is full; shut off the appliance and empty the wastewater reservoir
	Clean the seals between waste water tank and cover and check for tightness, replace if required.
	Check the fluff filter for soiling, clean if necessary.
	Clean the vacuum lips on the vacuum bar, turn or replace if required
	Check if the vacuum bar is plugged, remove plug if required
	Check if the cover on the dirt water discharge hose is closed
	Check suction hose for blockages; clean if required.
	Check the suction hose for tightness; replace if required.
	Check dirt water drain hose to see it is leak-proof.
	Check the setting of the vacuum bar.
	Attach additional weight (accessory) to the vacuum bar.
Insufficient cleaning result	Check the brushes for wear, replace if required.
	Check the brush type and the detergent for their suitability.
Speed of suction turbine has increased	Empty the waste water tank.
	Clean the swimmer.
	Check / clean the lint trap.
	Check suction hose for blockages; clean if required.
	Check if the vacuum bar is plugged, remove plug if required
Brush does not turn	Check if foreign matters block the brushes; remove foreign matter if required.

**In case of faults that cannot be remedied using the table below please contact the customer service.**

### Accessories

<b>Description</b>	<b>Part no.:</b>	<b>Description</b>
Disk brush, red (medium, standard)	4.905-026.0	For the use with all common cleaning tasks.
Disk brush, natural (white)	4.905-027.0	Made of natural fibres for spot cleaning and polishing.
Disk brush, black (hard)	4.905-029.0	For heavy soiling and for deep cleaning. For robust floorings only.
Driver plate pad	4.762-534.0	For cleaning with pads. With quick change coupling and center lock.
Pad, red (medium soft)	6.369-079.0	For cleaning and cleaning of all floors.
Pad, green (medium hard)	6.369-078.0	For cleaning heavily soiled floors and for deep cleaning.
Pad, black (hard)	6.369-077.0	With stubborn soiling and for deep cleaning.
Pad, beige (light grain)	6.369-468.0	For polishing and refreshing of hard and flexible floorings.
Pad, beige (natural hair proportion)	6.371-146.0	
Suction bar, 850 mm, straight	4.777-401.0	
Suction bar, 850 mm, bent	4.777-411.0	
Set homebase box	4.035-406.0	
Beacon lamp	4.039-267.0	
Fleet Management module	4.039-268.0	
Bag holder	4.039-269.0	
Presweep unit	4.039-270.0	
Mop holder	4.039-271.0	
Spray mop	5.999-045.0	
Pliers for coarse dirt	6.999-113.0	

## Technical specifications

<b>Power</b>		
Nominal voltage	V	25.6
Battery capacity	Ah (5h)	80
Average power consumption	W	1400
Nominal power engine	W	300
Suction engine output	W	600
Brush engine output	W	500
Type of protection		IPX 3
<b>Vacuumping</b>		
Cleaning power, air quantity	l/s	17
Cleaning power, negative pressure, max.	kPa	120
<b>Cleaning brushes</b>		
Working width	mm	510
Brush diameter	mm	510
Brush speed, loaded	1/min	155
Brush speed, unloaded	1/min	180
<b>Dimensions and weights</b>		
Driving speed, max.	km/h	6
Slope max.	%	8
Theoretical surface cleaning performance	m <sup>2</sup> /h	2300
Volume, fresh water reservoir	l	70
Volume of waste water tank	l	75
Max. water temperature	°C	50
Ambient temperature	°C	5...40
Length	mm	1310
Width (without vacuum bar)	mm	590
Height	mm	1066
Permissible overall weight	kg	340
Transport weight (Tanks empty, without driver)	kg	194
<b>Surface load (with driver and full fresh water tank)</b>		
Front wheel	N/cm <sup>2</sup>	102
Rear wheel	N/cm <sup>2</sup>	124
<b>Values determined as per EN 60335-2-72</b>		
Vibration total value on arms	m/s <sup>2</sup>	<2.5
Uncertainty K	m/s <sup>2</sup>	0.2
Vibration total value on seat area	m/s <sup>2</sup>	<0.5
Uncertainty K	m/s <sup>2</sup>	0.1
Sound pressure level L <sub>pA</sub>	dB(A)	66
Uncertainty K <sub>pA</sub>	dB(A)	2
Sound power level L <sub>WA</sub> + Uncertainty K <sub>WA</sub>	dB(A)	80.3

## Accessories and Spare Parts

Only use original accessories and spare parts, they ensure the safe and trouble-free operation of the device.

For information about accessories and spare parts, please visit [www.kaercher.com](http://www.kaercher.com).

## EU Declaration of Conformity

We hereby declare that the machine described below complies with the relevant basic safety and health requirements of the EU Directives, both in its basic design and construction as well as in the version put into circulation by us. This declaration shall cease to be valid if the machine is modified without our prior approval.

**Product:** Floor cleaner ride-on model  
**Type:** 1.161-xxx

**Relevant EU Directives**  
2006/42/EC (+2009/127/EC)  
2014/30/EU  
2000/14/EG  
2014/53/EU (TCU)


**Applied harmonized standards**  
EN 60335-1  
EN 60335-2-72  
EN 62233: 2008  
EN 55012: 2007 + A1: 2009  
EN 61000-6-2: 2005

**TCU**  
EN 301 511 V12.5.1  
EN 300 440 V2.1.1  
EN 300 328 V2.2.2  
EN 300 330 V2.1.1


**Applied national standards**  
-

**Applied conformity evaluation method**  
2000/14/EG: Anhang V

The undersigned act on behalf and under the power of attorney of the company management.

  
H. Jenner

Chairman of the Board of Management


  
S. Reiser

Director Regulatory Affairs & Certification

Documentation supervisor:  
S. Reiser

Alfred Kärcher SE & Co. KG  
Alfred-Kärcher-Straße 28-40  
71364 Winnenden (Germany)  
Tel.: +49 7195 14-0  
Fax: +49 7195 14-2212

Winnenden, 2021/02/01

 Lire ce manuel d'utilisation original avant la première utilisation de votre appareil, le respecter et le conserver pour une utilisation ultérieure ou pour le futur propriétaire.

## Table des matières

Consignes de sécurité . . . . .	FR	1
Fonction . . . . .	FR	1
Utilisation conforme . . . . .	FR	1
Protection de l'environnement .	FR	2
Garantie . . . . .	FR	2
Éléments de commande . . . . .	FR	2
Avant la mise en service . . . . .	FR	3
Fonctionnement . . . . .	FR	4
Transport . . . . .	FR	5
Entreposage . . . . .	FR	5
Entretien et maintenance . . . . .	FR	5
Assistance en cas de panne . . . . .	FR	6
Accessoires . . . . .	FR	7
Caractéristiques techniques . . . . .	FR	8
Accessoires et pièces de rechange . . . . .	FR	8
Déclaration UE de conformité . . . . .	FR	8

## Consignes de sécurité

Lire la présente notice d'instructions ainsi que la brochure ci-jointe Consignes de sécurité pour les nettoyeurs à brosses n° 5.956-251.0 avant d'utiliser l'appareil et respecter les instructions.

L'appareil n'est autorisé au fonctionnement que sur des surfaces ayant la pente maximale indiquée dans la section « Données techniques ».

### ⚠ AVERTISSEMENT

Les opérateurs doivent être formés convenablement à l'usage de cet appareil. L'appareil doit être totalement immobilisé.


### Dispositifs de sécurité

Les dispositifs de sécurité ont pour but de protéger l'utilisateur et ils ne doivent donc jamais être désactivés ni évités.

### Contacteur de siège

Met le moteur de traction hors service après une brève temporisation quand l'exploitant quitte le siège pendant le fonctionnement de travail ou en circulation.

### Symboles sur l'appareil

	<p><b>⚠ DANGER</b>  <i>Risque de décharge électrique pendant le cycle de charge. Ne pas retirer les capuchons de protection de pôle sur les pôles de batterie et veiller à un montage correct.</i></p>
---	--

### Niveaux de danger

#### ⚠ DANGER

Pour un danger immédiat qui peut avoir pour conséquence la mort ou des blessures corporelles graves.

#### ⚠ AVERTISSEMENT

Pour une situation potentiellement dangereuse qui peut avoir pour conséquence des blessures corporelles graves ou la mort.

#### ⚠ PRÉCAUTION

Remarque relative à une situation potentiellement dangereuse pouvant entraîner des blessures légères.

### ATTENTION

Remarque relative à une situation éventuellement dangereuse pouvant entraîner des dommages matériels.

### Remarque relative à la batterie (accumulateur) et au chargeur

Des batteries lithium ion sont montées dans l'appareil. Celles-ci sont soumises à des critères particuliers. Le démontage, le montage et le contrôle des batteries défectueuses doivent être effectués uniquement par le service après-vente Kärcher ou par un spécialiste.

Vous pouvez obtenir des remarques relatives au stockage et au transport auprès de votre service après-vente Kärcher.

#### ⚠ DANGER

- Les transformations et les modifications sur l'appareil ne sont pas autorisées.
- **Ne pas ouvrir l'accumulateur, Risque de court-circuit ! Il est en outre possible que des vapeurs irritantes ou des fluides agressifs s'en échappent.**

**Ne pas soumettre l'accumulateur à un fort rayonnement du soleil, à la chaleur ainsi qu'au feu, il existe un risque d'explosion.**

- Ne pas utiliser l'appareil de charge dans un environnement où il y a un risque de explosion.
- Pendant le cycle de charge, veiller à une ventilation suffisante.
- Ne pas utiliser l'appareil de charge en état sale ou mouillé.
- Ne jamais approcher une flamme, émettre d'étincelles ou fumer à proximité d'une batterie ou d'une station de charge pour batteries. Risque d'explosion.

#### ⚠ AVERTISSEMENT

- Contrôler l'état de l'appareil et du câble d'alimentation avant chaque utilisation. Ne plus utiliser des appareils endommagés ; faire réparer les pièces endommagées uniquement par un spécialiste. Tenir les enfants éloigner des batteries et du chargeur. Ne pas charger des batteries endommagées. Faire remplacer des batteries endommagées par le service après-vente Kärcher.
- Ne pas jeter une batterie défectueuse dans les ordures ménagères ; informer le service après-vente Kärcher.
- Éviter le contact avec le liquide qui sort des accumulateurs en panne. En cas d'un contact par hazard, rincer le liquide avec l'eau. En cas d'un contact avec les yeux, consulter en plus un médecin.

#### ⚠ PRÉCAUTION

- Ce manuel d'utilisation doit impérativement être respecté. Il convient également d'observer les recommandations légales relatives aux batteries.
- La tension du secteur doit correspondre à la tension indiquée sur la plaque signalétique de l'appareil.
- Ne utiliser l'appareil de charge que pour le chargement des groupes d'accumulateurs autorisés.
- L'accumulateur ne doit être utilisé qu'avec cet appareil ; il est interdit et dangereux de l'utiliser à d'autres fins.

## Fonction

Cette aspirateur à friction est mis en œuvre pour nettoyer des sols plans par voie humide.

- L'appareil peut être facilement adapté à la tâche de nettoyage par un réglage du débit d'eau et de la quantité de détergent.

Le dosage du détergent est ajustable lors de l'ajout dans le réservoir.

- L'appareil dispose d'un réservoir d'eau propre et un bac d'eau sale (chacun d'une contenance de 70 litres). Cela garantit un nettoyage efficace pendant une longue durée d'utilisation.
- Une largeur de travail de 510 mm permet une exécution effective en cas d'une haute durée de travail.
- Les batteries peuvent être sélectionnées conformément à la configuration (cf. à ce sujet le chapitre « Batteries recommandées »)

### Remarque :

L'appareil peut être équipé de différents accessoires en fonction de l'application respective.

De plus amples détails figurent dans notre catalogue ou sur notre site Internet [www.kaercher.com](http://www.kaercher.com).

## Utilisation conforme

Cet appareil convient à un usage professionnel et industriel, par exemple dans le cadre d'hôtels, d'écoles, d'hôpitaux, d'usines, de magasins, de bureaux et d'agences de location.

L'utilisation de l'appareil doit être faite en conformité avec les consignes figurant dans les instructions de service.

- L'appareil doit uniquement être utilisé pour nettoyer des surfaces planes non sensibles à l'humidité ni au polissage.
- Cet appareil est destiné à une utilisation dans les locaux intérieurs.
- La plage de température pour l'utilisation est de +5°C à +40°C.
- L'appareil n'est pas approprié pour nettoyer des sols gelés (par exemple dans des entrepôts frigorifiques)
- L'appareil doit uniquement être équipé d'accessoires et de pièces de rechange d'origine.
- L'appareil n'est pas destiné au nettoyage de voies publiques.
- L'appareil ne peut être utilisé sur des sols qui sont sensibles à la pression. Tenir compte de la sollicitation concentrée admissible du sol. La charge concentrée par l'appareil est indiquée dans les données techniques.
- L'appareil n'est pas approprié pour l'application dans des environnements à risque d'explosion.
- Ne pas aspirer avec l'appareil des gazes combustibles, acides ou solvants non dilués. Ces-ci sont essence, dilutif de couleurs ou fuel, qui peuvent former des mélanges explosives en touillant avec l'air d'aspiration. Ne pas utiliser d'acétone, d'acides ou de solvants non dilués, du fait de leur effet corrosif sur les matériaux constituant l'appareil.

## Protection de l'environnement



Les matériaux constitutifs de l'emballage sont recyclables. Ne pas jeter les emballages dans les ordures ménagères, mais les rendre à un système de recyclage.



Les appareils usés contiennent des matériaux précieux recyclables lesquels doivent être rendus à un système de recyclage. Des batteries, de l'huile et d'autres substances semblables ne doivent pas être tout simplement jetées. Pour cette raison, utiliser des systèmes adéquats de collecte pour éliminer les appareils usés.

## Instructions relatives aux ingrédients (REACH)

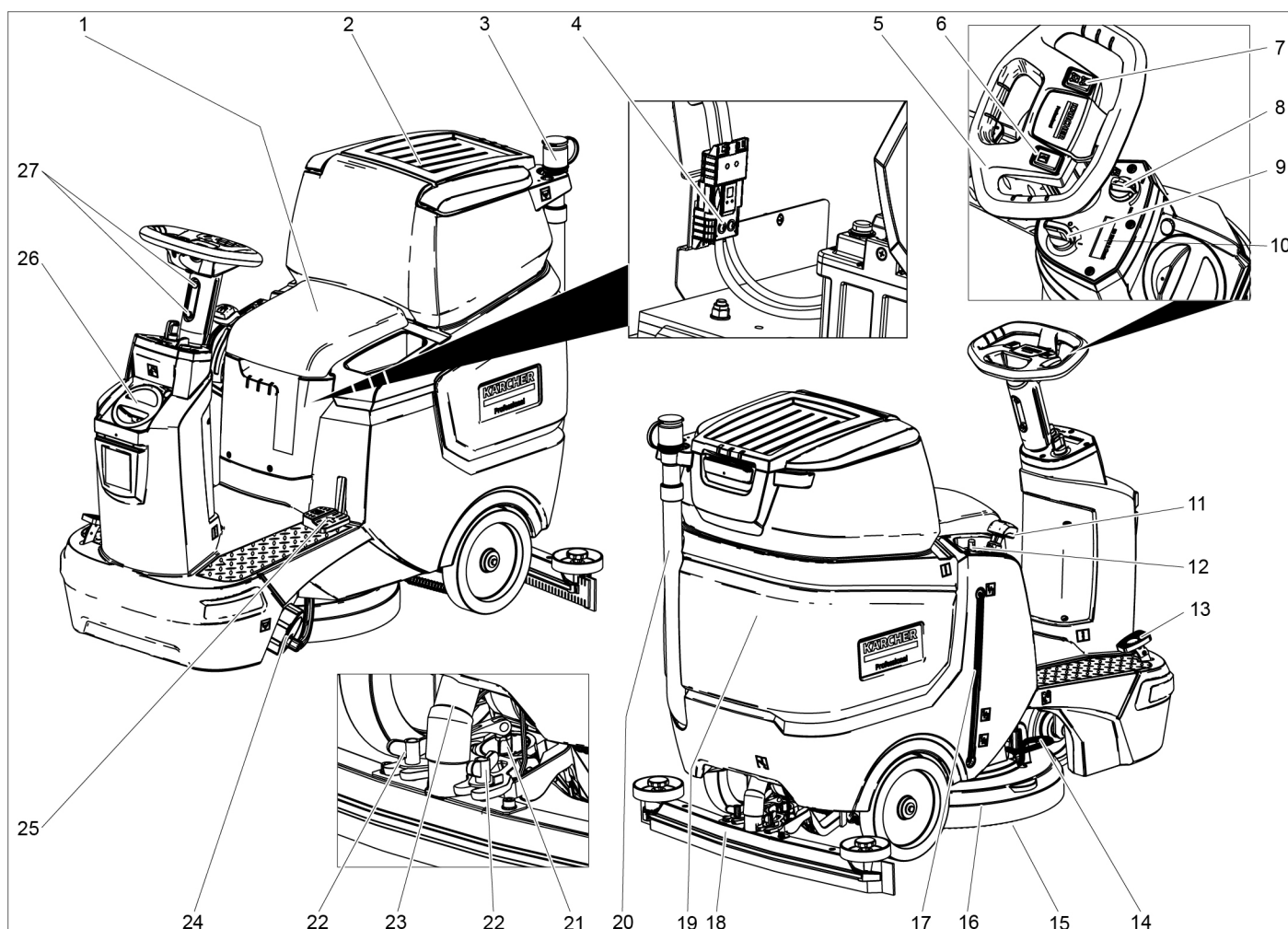
Les informations actuelles relatives aux ingrédients se trouvent sous :

[www.kaercher.com/REACH](http://www.kaercher.com/REACH)

## Garantie

Dans chaque pays, les conditions de garantie en vigueur sont celles publiées par notre société de distribution responsable. Les éventuelles pannes sur l'appareil sont réparées gratuitement dans le délai de validité de la garantie, dans la mesure où celles-ci relèvent d'un défaut matériel ou d'un vice de fabrication. En cas de recours en garantie, adressez-vous à votre revendeur ou au service après-vente agréé le plus proche munis de votre preuve d'achat.

## Éléments de commande



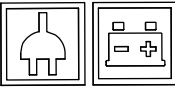


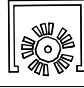
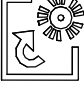
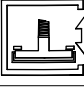




- |   |   |  |
|---|---|--|
| 1 Siègre                                      | 12 Bouton de régulation pour la quantité d'eau          | 23 Flexible d'aspiration   |
| 2 Couvercle du réservoir d'eau sale           | 13 Pédale de marche                                     | 24 Fermeture du réservoir d'eau propre avec filtre pour eau du robinet   |
| 3 Dispositif de dosage pour l'eau sale        | 14 Pédale remplacement de brosse                        | 25 Soulever/abaisser la pédale de la tête de nettoyage                   |
| 4 Connecteurs de la batterie                  | 15 Disque-brosse  | 26 Couvercle réservoir d'eau fraîche Orifice de remplissage d'eau propre |
| 5 Volant                                      | 16 Tête de nettoyage                                    | 27 Réglage en hauteur du volant  |
| 6 Bouton de l'avertisseur sonore              | 17 Jauge de niveau d'eau propre                         |  |
| 7 Interrupteur de direction de déplacement    | 18 Barre d'aspiration *                                 |  |
| 8 Molette de réglage de la vitesse de travail | 19 Réservoir d'eau sale                                 |  |
| 9 Interrupteur à clé                          | 20 Flexible de vidange pour eau sale                    |  |
| 10 Ecran                                      | 21 Poignée rotative pour incliner la barre d'aspiration |  |
| 11 Levier de la barre d'aspiration            | 22 Ecrous-papillon pour fixer la barre d'aspiration     |  |

\* pas comprise dans l'étendue de livraison

## Repérage de couleur

- Les éléments de commande pour le processus de nettoyage sont jaunes.
- Les éléments de commande pour la maintenance et l'entretien sont en gris clair.

## Symboles sur l'appareil

	Connecteurs de la batterie
	Niveau de remplissage du réservoir d'eau propre 25 %
	Dosage solution de nettoyage
	Lever/baisser la tête de nettoyage
	Pédale remplacement de brosse
	Lever/baisser la barre d'aspiration
	support de mopp **
	Ouverture de vidange du réservoir d'eau propre
	Ouverture de vidange du bac d'eau sale
	Point d'arrimage

\*\* Option

## Avant la mise en service

### Batteries

#### **⚠ DANGER**

Risque d'explosion !

Ne pas poser d'outils ou d'objets similaires sur la batterie. Risque de court-circuit et d'explosion.

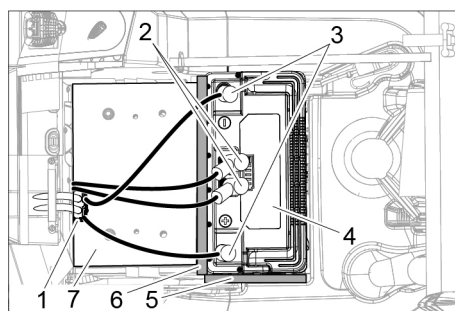
#### Batteries recommandées

	N° de réf.
80 Ah	6.654-454.0

#### Montage et branchement des batteries

Sur la variante Achats groupés, les batteries sont déjà montées.

- ➔ Pivoter le réservoir d'eau sale vers l'arrière.
- ➔ Retirer le connecteur de batterie.



- 1 Connecteurs de la batterie
- 2 Fiche ronde
- 3 Pôles de la batterie
- 4 Batterie
- 5 Entretoise 120x80x28
- 6 Entretoise 330x90x30
- 7 Poids supplémentaire

#### ATTENTION

- ➔ Vérifier si le poids supplémentaire est monté.
- ➔ Placez la batterie dans l'appareil comme illustré ci-dessus.
- ➔ Insérer 2 entretoises aux emplacements indiqués sur l'illustration entre la batterie et l'appareil.
- ➔ Branchez le câble de raccordement aux pôles (+) et (-) de la batterie.
- ➔ Insérez les deux connecteurs ronds sur la batterie.

*Risque d'endommagement. Respecter la bonne polarité.*

- ➔ Brancher la fiche de batterie.

#### ATTENTION

*Risque d'endommagement à la suite d'un déchargement intégral. Charger les batteries avant de mettre l'appareil en service.*

#### Remarque :

Si les batteries sont déjà montées, réaliser le contrôle suivant :

- ➔ Vérifiez que les connecteurs ronds et les connexions à vis des pôles de la batterie sont bien serrées.
- ➔ Si nécessaire, resserrez les câbles sur les pôles de la batterie à l'aide d'une clé dynamométrique:  
Vis M8: 18 Nm  
Vis M10: 23 Nm

#### Dimensions maximales de la batterie

Longueur	408
Largeur	348
Hauteur	284

#### Chargement de la batterie

#### Remarque :

L'appareil dispose d'une protection anti-décharge complète, c'est-à-dire qu'il développe encore la puissance minimale autorisée pour que le moteur de brosse et la turbine soient désactivés.

- ➔ Amener immédiatement l'appareil à la station de charge en évitant les pentes.

#### **⚠ DANGER**

*Risque d'électrocution. Respecter la tension du réseau et la protection par fusible indiquée sur la plaquette de type de l'appareil.*

## Processus de charge

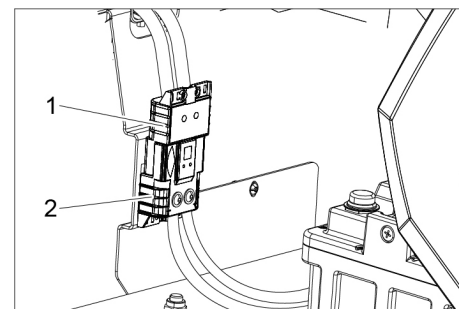
La durée de charge dépend de l'état de la batterie et du chargeur.

Lorsque la batterie est vide, la durée de charge est d'environ:

Chargeur	Durée de charge, env. [H]
6.654-479.0	8
6.654-480.0	2

L'appareil ne peut pas être utilisé pendant le chargement.

- ➔ Pivoter le réservoir d'eau sale vers l'arrière.



- 1 Connecteur de la batterie, côté de l'appareil
- 2 Connecteur de batterie, côté de la batterie

- ➔ Retirer le connecteur de batterie sur l'appareil.

#### ATTENTION

*Risque d'endommagement !*

- Ne pas connecter le chargeur avec le connecteur de batterie sur l'appareil.
- Utiliser uniquement le chargeur adapté au type batterie monté.

Type de batterie	Chargeur
6.654-454.0	6.654-479.0
	6.654-480.0

**Remarque :** Lire le mode d'emploi du fabricant du chargeur et en particulier respecter les consignes de sécurité !

- ➔ Connecter le connecteur de batterie sur la batterie avec le chargeur.
- ➔ Brancher la fiche secteur du chargeur dans la prise.
- ➔ Effectuer le cycle de charge selon les données contenues dans le manuel d'utilisation du chargeur.
- ➔ Débrancher la fiche secteur du chargeur.
- ➔ Débrancher le connecteur de la batterie du chargeur.
- ➔ Raccorder le connecteur de batterie situé sur le côté de l'appareil avec le connecteur de batterie situé sur le côté de la batterie.

#### Démonter les batteries

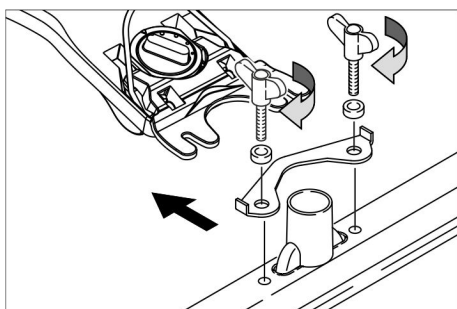
- ➔ Couper le commutateur à clé.
- ➔ Pivoter le réservoir d'eau sale vers l'arrière.
- ➔ Retirer le connecteur de batterie.
- ➔ Débrancher les deux connecteurs ronds de la batterie.

- Débrancher le câble du pôle moins de la batterie.
- Débranchez le câble du pôle plus de la batterie.
- Saisir la batterie par la poignée et la retirer de l'appareil.
- Retirer l'entretoise.
- Éliminer la batterie usée en respectant les dispositions en vigueur.

### Montage des brosses

Le montage de la brosse est décrit dans le chapitre « Travaux d'entretien ».

### Montage de la barre d'aspiration



- Poser les barres d'aspiration dans la suspension de la barre d'aspiration que la tôle profilée se trouve au-dessous de la suspension.
- Serrer à fond les écrous-papillons.
- Emmancher le flexible d'aspiration.

### Régler le volant

- Desserrer les deux vis du réglage en hauteur du volant.
- Régler le volant à la hauteur souhaitée.
- Visser les deux vis.

## Fonctionnement

### ATTENTION

*Risque d'endommagement !*

*Ne pas enlever la prise de la batterie pendant la fonctionnement.*

### Remarque :

Pour une mise hors service immédiate de toutes les fonctions, tourner l'interrupteur à clé en position « 0 ».

### Mettre l'appareil en marche

- Régler la position du siège.
- Tourner l'interrupteur à clé en position '1'.

L'écran affiche successivement :

- Délai jusqu'au prochain service après-vente
- Version du logiciel, partie commande
- Etat de charge de la batterie et nombre d'heures d'exploitation

### Contrôler le frein d'immobilisation

### ⚠ DANGER

*Risque d'accident. Avant toute mise en service, il convient de vérifier le fonctionnement du frein d'immobilisation sur une surface plane.*

- Mettre l'appareil sous tension.
- Mettre le commutateur de sens de marche sur "Avant".
- Appuyer légèrement sur la pédale d'accélérateur.

- Le frein doit se déverrouiller de manière audible. Sur une surface plane, l'appareil doit avancer légèrement. Lorsque la pédale est relâchée, le frein se déclenche de manière audible. Si ce qui est décrit ci-dessus ne se produit pas, mettre l'appareil hors service et contacter le service après-vente.

### Déplacement

### ⚠ DANGER

*Risque d'accident. Si l'appareil ne développe plus aucun effet de freinage, procéder comme suit :*

- Si l'appareil ne peut pas s'arrêter sur une rampe de plus de 2%, ne pas régler l'interrupteur à clé sur 0. L'appareil doit pouvoir continuer à être utilisé jusqu'à ce qu'il atteigne une surface plane.
- Une fois la surface plane atteinte, mettre l'appareil hors service et contacter le service après-vente.
- De plus, respecter les consignes d'entretien relatives aux freins.

### ⚠ DANGER

*Risque de basculement en cas de pente trop forte.*

- *Dans le sens de la marche, ne pas monter des pentes supérieures à 8%. Prendre des pentes et des surfaces inclinées uniquement dans le sens de la longueur ; ne pas tourner.*

*Risque de basculement en cas de conduite rapide dans les virages.*

*Chaussée glissante en cas de sol humide.*

- *Roulez lentement dans les virages.*

*Risque de basculement en cas de sol instable.*

- *N'utilisez la machine que sur des sols stabilisés.*

*Risque de basculement en cas de pente latérale trop importante.*

- *N'empruntez aucune pente supérieure à 8% dans le sens perpendiculaire au sens de la marche.*

### Déplacement

- Régler la position du siège.
- Tirer le levier de la poutre d'aspiration vers le haut et l'enclencher.
- Appuyer sur la pédale de la tête de nettoyage vers le bas et l'enclencher.
- Tourner l'interrupteur à clé en position '1'.
- Régler le sens de la marche avec l'interrupteur du sens de la marche sur le volant.
- Déterminer la vitesse de marche en actionnant la pédale de marche.
- Immobiliser la machine: Lâcher la pédale de marche.

### Remarque :

Si la tête de nettoyage est relevée, la vitesse maximale n'est pas influencée par la molette de réglage de la vitesse de travail. Le sens de la marche peut également être changé pendant le nettoyage. En avançant et en reculant plusieurs fois, il est alors possible de nettoyer intensément l'emplacement choisi.

## Remplissage de carburant

### Produit détergent

### ⚠ AVERTISSEMENT

*Risque d'endommagement. Utiliser uniquement les détergents recommandés. Pour tout autre détergent, l'exploitant prend des risques plus élevés quant à la sécurité du travail et au risque d'accident.*

*Utiliser uniquement des détergents exempts de solvants, d'acide chlorhydrique et fluorhydrique.*

*Respecter les consignes de sécurité mentionnées sur les détergents.*

### Remarque :

Ne jamais utiliser de détergents extrêmement moussants.

Application	Produit détergent
Nettoyage d'entretien de tous les sols résistants à l'eau	RM 746 RM 780
Nettoyage d'entretien de surfaces brillantes (par exemple du granite)	RM 755 es
Nettoyage d'entretien et nettoyage minutieux de sols dans le secteur industriel	RM 69 ASF
Nettoyage d'entretien et nettoyage minutieux de carrelages en grès cérame fin	RM 753
Nettoyage d'entretien de carrelages dans le secteur sanitaire	RM 751
Nettoyage et désinfection dans le secteur sanitaire	RM 732
Enlèvement d'une couche sur tous les sols résistants aux alcalis (par exemple PVC)	RM 752
Enlèvement d'une couche sur des sols en linoléum	RM 754

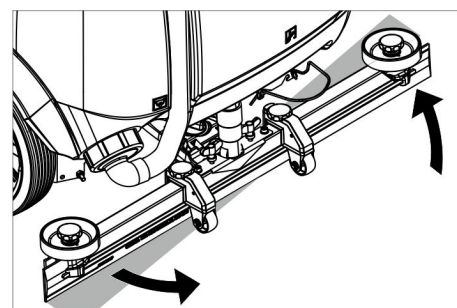
### Eau propre

- Ouvrir le couvercle du réservoir d'eau propre.
- Remplir la moitié du réservoir d'eau du robinet (50 °C max.).
- Remplir détergent.
- Remplir le réservoir d'eau.
- Fermer le couvercle du réservoir d'eau propre.

### Réglage de la barre d'aspiration

#### Position inclinée

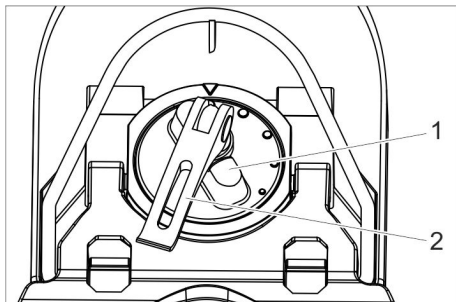
Pour améliorer le résultat de l'aspiration sur des revêtements carrelés, il est possible de tourner la barre d'aspiration jusqu'à une position inclinée de 5°.



- Desserrer les écrous-papillons.
- Tourner la barre d'aspiration.
- Serrer à fond les écrous-papillons.

## Inclinaison

Si le résultat de l'aspiration n'est pas suffisant, il est possible de modifier le degré d'inclinaison de la barre d'aspiration.

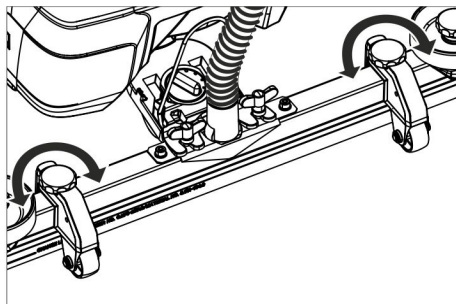


- 1 Poignée rotative
- 2 Levier de serrage

- Soulever le levier de serrage.
- Poignée rotative pour incliner la barre d'aspiration.
- Presser le levier de serrage vers le bas.

## Hauteur

La courbure des lèvres d'aspiration est influencée par le réglage en hauteur en cas de contact avec le sol.



- Régler les poignées rotatives à titre d'essai jusqu'à ce que le meilleur résultat d'aspiration soit obtenu.

## Réglage de la quantité d'eau

- Régler la quantité d'eau correspondant à la salissure du sol au bouton de réglage.

### Remarque :

Effectuer des premières essais de nettoyage avec une faible quantité d'eau. Augmenter peu à peu le débit d'eau jusqu'à ce que le résultat souhaité de nettoyage soit atteint.

## Fonctionnement de nettoyage

- Régler la position du siège.
- Tourner l'interrupteur à clé en position '1'.
- Régler le sens de la marche avec l'interrupteur du sens de la marche sur le volant.
- Tourner la molette de réglage Vitesse de travail sur la valeur souhaitée. La vitesse est indiquée à l'écran pendant le réglage. L'affichage est représenté en pour-cent de la vitesse maximum.
- Régler la quantité d'eau sur la vanne de régulation.
- Tirer la poignée du bas du levier de la poutre d'aspiration vers le haut et la maintenir.

- Pousser le levier de barre d'aspiration vers le bas. La barre d'aspiration est abaissée et l'aspiration démarre.
- Appuyer sur la pédale de tête de nettoyage vers le bas/la droite, la désenclencher et la laisser remonter.
- Déterminer la vitesse de marche en actionnant la pédale de marche. Le tête de nettoyage est abaissée, l'entraînement de la brosse démarre et la solution de nettoyage est pulvérisée.
- Quitter la surface à nettoyer.
- Immobiliser la machine: Lâcher la pédale de marche.

## Terminer le nettoyage

- Appuyer sur la pédale de la tête de nettoyage vers le bas jusqu'à ce qu'elle s'enclenche.
- Pousser l'appareil encore sur une courte distance pour aspirer l'eau résiduelle.
- Tirer le levier de la poutre d'aspiration vers le haut jusqu'à ce qu'il s'enclenche. La turbine d'aspiration est désactivée après une temporisation de 10 secondes.
- Mettre l'interrupteur à clé sur "0".

## Vidange du réservoir d'eau sale

### Remarque :

Dès que le bac d'eau sale est plein, le flotteur ferme l'ouverture d'aspiration et la vitesse de rotation de la turbine augmente.

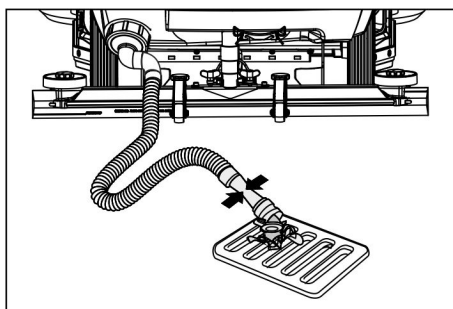
### ⚠ AVERTISSEMENT

Tenir compte des prescriptions locales pour le traitement des eaux usées.

- Sortir le flexible de vidange pour l'eau sale du dispositif de maintien et l'abaisser au-dessus d'un collecteur approprié.

### Remarque :

En comprimant le dispositif de dosage, le flux d'eaux usées peut être contrôlé.



- Vider l'eau en ouvrant le dispositif de dosage sur le flexible de vidange.
- Puis rincer le réservoir d'eau sale à l'eau propre.

## Vidange du réservoir d'eau propre

- Dévisser le couvercle du réservoir d'eau propre.
- Faire couler l'eau du robinet.
- Visser le couvercle du réservoir d'eau propre.

## Mise hors service

- En cas échéant, recharger la batterie.

## Transport

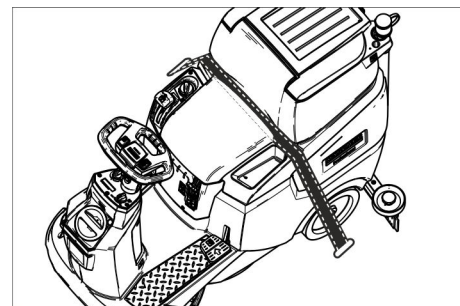
### ⚠ DANGER

Risque de blessure ! L'appareil ne doit être exploité que pour le chargement et le déchargement sur des pentes jusqu'à concurrence de la valeur maxi (voir « Caractéristiques techniques »). Rouler lentement.

### ⚠ PRÉCAUTION

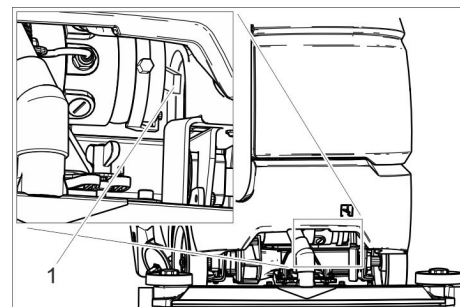
Risque de blessure et d'endommagement ! Respecter le poids de l'appareil lors du transport.

- Vider le réservoir d'eau propre et le bac d'eau sale avant le chargement.
- Enlever le disque brosse du sabot.



- Sécuriser l'appareil contre les glissements ou les basculements selon les directives en vigueur lors du transport dans des véhicules.

## Pousser l'appareil



- 1 Levier de déverrouillage

- Pousser le levier de déverrouillage vers le haut et pousser l'appareil.

### ⚠ DANGER

Risque d'accident en raison d'une panne de la fonction de freinage. Ne pas oublier de pousser à nouveau vers le bas le levier de déverrouillage !

## Entreposage

### ⚠ PRÉCAUTION

Risque de blessure et d'endommagement ! Prendre en compte le poids de l'appareil à l'entreposage.

- Cet appareil doit uniquement être entreposé en intérieur.
- Choisir l'emplacement en tenant compte du poids total de l'appareil, afin de ne pas porter préjudice à la stabilité.

## Entretien et maintenance

### ⚠ DANGER

Risque de blessure ! Avant d'effectuer des travaux sur l'appareil, positionner l'interrupteur à clé sur "0".

teur à clé sur "0" et retirer la clé. Débrancher la fiche de batterie.

→ Vider et éliminer l'eau sale et le reste d'eau propre.

#### **⚠ PRÉCAUTION**

Risque de blessure en raison du post-fonctionnement de la turbine d'aspiration.

La turbine d'aspiration continue de tourner par inertie après la mise hors service. Procéder aux travaux d'entretien uniquement après arrêt total de la turbine d'aspiration.

### Plan de maintenance

#### Après le travail

##### **ATTENTION**

Risque d'endommagement. Ne pas laver l'appareil au jet d'eau et ne jamais utiliser de détergents agressifs.

→ Vider l'eau sale.

→ Rincer le réservoir d'eau sale à l'eau propre.

→ Nettoyer le tamis des déchets volumineux.

→ Nettoyer l'extérieur de l'appareil avec un chiffon humide et imbibé de détergent doux.

→ Nettoyer les lèvres d'aspiration, contrôler leur degré d'usure et le cas échéant les remplacer.

→ Contrôler le degré d'usure de la brosse et le cas échéant, la remplacer.

→ Charger la batterie, en cas de besoin.

#### Mensuellement

→ Vider le réservoir d'eau propre et rincer les dépôts.

→ Nettoyer le filtre d'eau propre.

→ Nettoyer du flotteur.

→ Nettoyer le tamis à peluches.

→ Contrôler l'oxydation des pôles de la batterie.

→ Vérifiez que les câbles sont bien serrés sur la batterie.

→ Nettoyer les joints entre le réservoir d'eau sale et le couvercle et vérifier s'ils sont étanches, en cas de besoin remplacer.

→ En cas de période d'arrêt prolongée, n'arrêter l'appareil que lorsque les batteries sont entièrement rechargées. Recharger entièrement la batterie au moins une fois par mois.

#### Tous les ans

→ L'inspection prescrite doit être effectuée par le service après-vente.

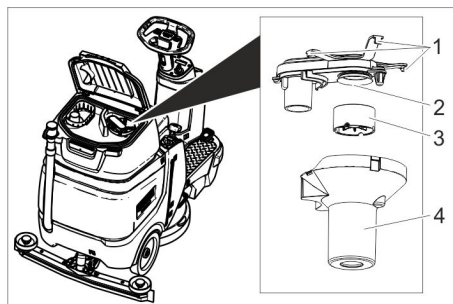
### Travaux de maintenance

#### Contrat de maintenance

Afin de pouvoir garantir un fonctionnement fiable de l'appareil, il est possible de conclure des contrats de maintenance avec le bureau de ventes Kärcher responsable.

#### Nettoyer le flotteur et le filtre anti-peluches.

→ Ouvrir le couvercle du réservoir d'eau sale.



1 Crochet de verrouillage

2 Crible à peluches

3 Flotteur

4 Boîtier flotteur

→ Desserrer le crochet de verrouillage.

→ Retirer le boîtier du flotteur en tirant vers le bas.

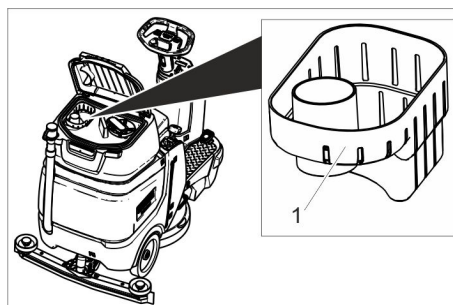
→ Retirer le flotteur de son boîtier et le nettoyer.

→ Nettoyer le tamis à peluches.

→ Réassembler à nouveau tous les éléments en suivant l'ordre inverse.

#### Nettoyer le tamis des déchets volumineux

→ Ouvrir le couvercle du réservoir d'eau sale.



1 Tamis de saletés grossières

→ Retirer le tamis des déchets volumineux par le haut.

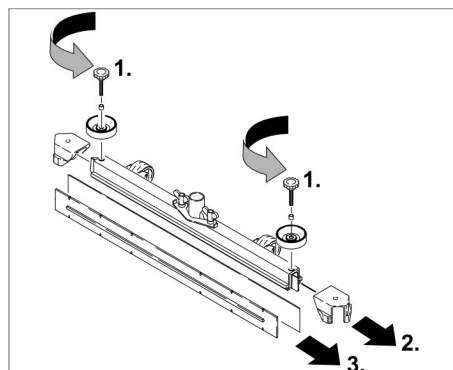
→ Rincer le tamis des déchets volumineux à l'eau courante.

→ Remettre en place le tamis des déchets volumineux dans le bac d'eau sale.

#### Remplacer les lèvres d'aspiration

→ Retirer la brosse d'aspiration.

→ Dévisser le bouton cannelé.



→ Retirer les pièces plastiques.

→ Retirer les lèvres d'aspiration.

→ Mettre de nouvelles lèvres d'aspiration en place.

→ Mettre en place des pièces plastiques.

→ Visser et serrer les boutons cannelés.

#### Remplacement du disque-brosse

→ Relever la tête de nettoyage.

→ Presser la pédale pour changer les brosses contre la résistance par le bas.

→ Sortir le disque-brosse latéralement sous la tête de nettoyage.

→ Maintenir le nouveau disque-brosse sous la tête de nettoyage, pousser vers le haut et enclencher.

#### Protection antigel

En cas de risque de gel :

→ Vider le réservoir d'eau propre et le réservoir d'eau sale.

→ Déposer l'appareil dans une pièce à l'abri du gel.

### Assistance en cas de panne

#### **⚠ DANGER**

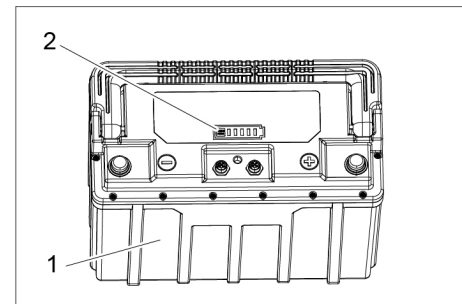
Risque de blessure ! Avant d'effectuer des travaux sur l'appareil, positionner l'interrupteur à clé sur "0" et retirer la clé. Débrancher la fiche de batterie.

→ Vider et éliminer l'eau sale et le reste d'eau propre.

#### **⚠ PRÉCAUTION**

Risque de blessure en raison du post-fonctionnement de la turbine d'aspiration.

La turbine d'aspiration continue de tourner par inertie après la mise hors service. Procéder aux travaux d'entretien uniquement après arrêt total de la turbine d'aspiration.



1 Batterie

2 Bouton



Panne	Remède
ERR_U_BATT_044 s'affiche à l'écran	Charger la batterie. Appuyer ensuite brièvement sur la touche de la batterie. Seules des barres vertes doivent s'allumer. Si le défaut persiste, appeler le service après-vente.
Il est impossible de mettre l'appareil en marche	Contacteur de siège non actionné ; prendre place sur le siège. L'appareil ne fonctionne que si l'utilisateur est assis sur le siège.
	Brancher la fiche de batterie.
	Tourner l'interrupteur à clé en position '1'.
	Avant de mettre l'interrupteur à clé en marche, retirer le pied de la pédale d'accélérateur. Si le défaut apparaît de nouveau, contacter le service après-vente.
	Vérifier les batteries, les recharger si nécessaire Appuyer sur la touche de la batterie et la maintenir enfoncée pendant 5 à 10 secondes.
L'appareil ne se bouge pas	Pousser le levier de déverrouillage vers le bas (voir « Transport/pousser l'appareil »).
Quantité d'eau insuffisante	Augmenter le débit d'eau au niveau du bouton régulateur de débit d'eau.
	Contrôler le niveau d'eau propre et en cas de besoin, remplir le réservoir
	Nettoyer le filtre d'eau propre.
	Contrôler si les flexibles sont bouchés, en cas de besoin nettoyer.
Puissance d'aspiration insuffisante	Le bac d'eau sale est plein, mettre l'appareil haute tension et vider le bac d'eau sale.
	Nettoyer les joints entre le réservoir d'eau sale et le couvercle et vérifier s'ils sont étanches ; le cas échéant les remplacer
	Vérifier l'état d'encrassement du filtre anti-peluches ; le nettoyer si nécessaire.
	Nettoyer les lèvres d'aspiration sur la barre d'aspiration et en cas de besoin tourner ou remplacer.
	Vérifier si la barre d'aspiration est colmatée et le cas échéant, éliminer le colmatage
	Vérifier si le couvercle sur le flexible de vidange d'eau sale est fermé
	Contrôler si les flexibles d'aspiration sont bouchés, en cas de besoin nettoyer.
	Contrôler si les flexibles d'aspiration sont étanches et en cas de besoin remplacer.
	Contrôler l'étanchéité du flexible de vidange d'eau sale.
	Vérifier le réglage de la barre d'aspiration. Apporter du poids supplémentaire (accessoires) sur la barre d'aspiration.
Résultat de nettoyage insuffisant	Contrôler le degré d'usure des brosses et le cas échéant, les remplacer.
	Vérifier si le type de brosse et le détergent conviennent.
La vitesse de rotation de la turbine augmente	Vider le réservoir d'eau sale.
	Nettoyer du flotteur.
	Contrôler / nettoyer le filtre anti-peluches.
	Contrôler si les flexibles d'aspiration sont bouchés, en cas de besoin nettoyer.
	Vérifier si la barre d'aspiration est colmatée et le cas échéant, éliminer le colmatage
La brosse ne tourne pas	Vérifier si des corps étrangers bloquent les brosses et le cas échéant, éliminer les corps étrangers.

**En cas de pannes ne pouvant pas être résolues grâce aux instructions de ce tableau, appeler le service après-vente.**

### Accessoires

dés.	Référence	Description
Disque-brosse, rouge (moyenne, standard)	4.905-026.0	Pour une utilisation dans toutes les tâches de nettoyage courantes.
Disque-brosse, nature (douce)	4.905-027.0	En fibres naturelles, pour nettoyer et lustrer.
Disque-brosse, noire (dure)	4.905-029.0	Pour un encrassement tenace et pour un nettoyage de base. Uniquement pour des revêtements insensibles.
Plateau d'entraînement du pad	4.762-534.0	Pour un nettoyage avec des pads. Avec coupleur rapide et fixation Centerlock.
Pad, rouge (moyennement doux)	6.369-079.0	Pour le nettoyage de tous les sols.
Pad, vert (moyennement dur)	6.369-078.0	Pour le nettoyage de sols fortement encrassés et pour le nettoyage de base.
Pad, noir (dur)	6.369-077.0	Pour des salissures très tenaces et pour un nettoyage de base.
Pad, beige (grain fin)	6.369-468.0	Pour lustrer et rafraîchir des revêtements durs et élastiques.
Pad, beige (parties en poils naturels)	6.371-146.0	
Barre d'aspiration, 850 mm, droite	4.777-401.0	
Barre d'aspiration, 850 mm, coudée	4.777-411.0	
Kit Homebase Box	4.035-406.0	
Gyrophare	4.039-267.0	
Module Fleetmanagement	4.039-268.0	
Support de sac	4.039-269.0	
Unité de balayage préliminaire	4.039-270.0	
Support de serpillère	4.039-271.0	
Balai à franges	5.999-045.0	
Pince pour déchets volumineux	6.999-113.0	

## Caractéristiques techniques

Performances		
Tension nominale	V	25,6
Capacité de la batterie	Ah (5h)	80
Puissance absorbée moyenne	W	1400
Puissance nominale du moteur de traction	W	300
Puissance du moteur d'aspiration	W	600
Puissance de moteur de brosses	W	500
Type de protection		IPX 3
Aspiration		
Puissance d'aspiration, débit d'air	l/s	17
Puissance d'aspiration, dépression, max.	kPa	120
Brosses de nettoyage		
Largeur de travail	mm	510
Diamètre de la brosse	mm	510
Vitesse de rotation de la brosse, en charge	t/min	155
Vitesse de rotation de la brosse, hors charge	t/min	180
Dimensions et poids		
Vitesse de déplacement, max.	km/h	6
Déclivité max.	%	8
Surface théoriquement nettoyable	m <sup>2</sup> /h	2300
Volume réservoir d'eau propre	l	70
Volume réservoir d'eau sale	l	75
Température d'eau max.	°C	50
Température ambiante	°C	5...40
Longueur	mm	1310
Largeur (sans barre d'aspiration)	mm	590
Hauteur	mm	1066
Poids total admissible	kg	340
Poids de transport (réservoirs vides, sans conducteur)	kg	194
Contrainte de surface (avec conducteur et réservoir d'eau fraîche plein)		
Roue avant	N/cm <sup>2</sup>	102
Roue arrière	N/cm <sup>2</sup>	124
Valeurs déterminées selon EN 60335-2-72		
Valeur totale d'oscillation des bras	m/s <sup>2</sup>	<2,5
Incertitude K	m/s <sup>2</sup>	0,2
Valeur totale d'oscillation surface d'assise	m/s <sup>2</sup>	<0,5
Incertitude K	m/s <sup>2</sup>	0,1
Niveau de pression acoustique L <sub>pA</sub>	dB(A)	66
Incertitude K <sub>pA</sub>	dB(A)	2
Niveau de pression acoustique L <sub>WA</sub> + incertitude K <sub>WA</sub>	dB(A)	80,3

## Accessoires et pièces de rechange

N'utiliser que des accessoires et pièces de rechange d'origine, ils garantissent le bon fonctionnement de l'appareil.

Vous trouverez des informations relatives aux accessoires et pièces de rechange sur [www.kaercher.com](http://www.kaercher.com).

## Déclaration UE de conformité

Nous certifions par la présente que la machine spécifiée ci-après répond de par sa conception et son type de construction ainsi que de par la version que nous avons mise sur le marché aux prescriptions fondamentales stipulées en matière de sécurité et d'hygiène par les directives européennes en vigueur. Toute modification apportée à la machine sans notre accord rend cette déclaration invalide.

**Produit :** Nettoyeur de plancher appareil à accrocher

**Type :** 1.161-xxx

### Directives européennes en vigueur :

2006/42/CE (+2009/127/CE)  
2014/30/UE  
2000/14/EG  
2014/53/EU (TCU)

### Normes harmonisées appliquées :

EN 60335-1  
EN 60335-2-72  
EN 62233: 2008  
EN 55012: 2007 + A1: 2009  
EN 61000-6-2: 2005

### TCU

EN 301 511 V12.5.1  
EN 300 440 V2.1.1  
EN 300 328 V2.2.2  
EN 300 330 V2.1.1

### Normes nationales appliquées :

-

### Procédures d'évaluation de la conformité

2000/14/EG: Anhang V

Les signataires agissent sous ordre et avec le pouvoir de la direction.

  
H. Jenner  
Chairman of the Board of Management


  
S. Reiser  
Director Regulatory Affairs & Certification

Responsable de la documentation :

S. Reiser

Alfred Kärcher SE & Co. KG  
Alfred-Kärcher-Straße 28-40  
71364 Winnenden (Germany)  
Tel.: +49 7195 14-0  
Fax: +49 7195 14-2212

Winnenden, le 01/02/2021

 Prima di utilizzare l'apparecchio per la prima volta, leggere le presenti istruzioni originali, seguirle e conservarle per un uso futuro o in caso di rivendita dell'apparecchio.

## Indice

Norme di sicurezza . . . . .	IT	1
Funzione . . . . .	IT	1
Uso conforme a destinazione . . . . .	IT	1
Protezione dell'ambiente . . . . .	IT	2
Garanzia . . . . .	IT	2
Dispositivi di comando . . . . .	IT	2
Prima della messa in funzione . . . . .	IT	3
Funzionamento . . . . .	IT	4
Trasporto . . . . .	IT	5
Supporto . . . . .	IT	5
Cura e manutenzione . . . . .	IT	6
Guida alla risoluzione dei guasti . . . . .	IT	6
Accessori . . . . .	IT	7
Dati tecnici . . . . .	IT	8
Accessori e ricambi . . . . .	IT	8
Dichiarazione di conformità UE . . . . .	IT	8

## Norme di sicurezza

Prima di usare l'apparecchio si prega di leggere attentamente e di osservare sia le presenti istruzioni per l'uso sia l'accluso opuscolo Norme di sicurezza per pulitori a spazzola 5.956-251.0.

L'apparecchio è omologato per l'uso su superfici con pendenze massime indicate al paragrafo „Dati tecnici“.

### AVVERTIMENTO

*Gli operatori devono essere adeguatamente istruiti sull'uso dell'apparecchio.*

*L'apparecchio deve essere posizionato in modo sicuro.*



## Dispositivi di sicurezza

I dispositivi di sicurezza servono alla protezione dell'utente e non devono essere messi fuori servizio o essere utilizzati al di fuori della loro funzione.

### Interruttore sedile

Spegne il motore di guida dopo un breve ritardo quando l'operatore lascia il posto durante la funzione di lavoro risp. durante la guida.

## Simboli riportati sull'apparecchio

	<p><b> PERICOLO</b> Pericolo di scossa elettrica durante la ricarica. Non rimuovere i cappucci di protezione dai poli della batteria e verificarne il corretto montaggio.</p>
---	--

## Livelli di pericolo

### PERICOLO

*Per un rischio imminente che determina lesioni gravi o la morte.*

### AVVERTIMENTO

*Per una situazione di rischio possibile che potrebbe determinare lesioni gravi o la morte.*

### PRUDENZA

*Indica una probabile situazione pericolosa che potrebbe causare lesioni leggere.*

### ATTENZIONE

*Indica una probabile situazione pericolosa che potrebbe determinare danni alle cose.*

## Indicazioni riguardo batteria (accumulatore) e caricabatterie

Nell'apparecchio vi sono installate delle batterie ioniche al litio. Queste sono sottoposte a particolari criteri. Lo smontaggio e il montaggio nonché il controllo di batterie difettose possono essere eseguiti solo dal servizio clienti Kärcher o da un tecnico qualificato.

Indicazioni riguardo a stoccaggio e trasporto vi verranno date dal vostro servizio clienti Kärcher.

### PERICOLO

– Non è permesso eseguire trasformazioni e cambiamenti sull'apparecchio.

– **Non aprire l'accumulatore, sussiste il rischio di corto circuito, inoltre possono fuoriuscire vapori irritanti o liquidi irritanti.**

**Non esporre l'accumulatore a forti raggi solari, calore o fuoco, rischio di esplosioni.**

– Non utilizzare il caricabatterie in ambienti a rischio d'esplosione.

– Provvedere ad una ventilazione adeguata durante la ricarica.

– Non utilizzare il caricabatterie sporco o bagnato.

– Non lavorare assolutamente con fiamme aperte nelle vicinanze della batteria o nell'apposito locale caricabatteria.

*Non produrre scintille e non fumare. Rischio di esplosioni.*

### AVVERTIMENTO

– Prima di ogni utilizzo verificare che l'apparecchio e il cavo di alimentazione non siano danneggiati. Non mettere in funzione apparecchi danneggiati e fare riparare parti che risultano difettose solo da personale qualificato.

*Tenere le batterie ed il caricabatterie fuori dalla portata dei bambini*

*Non caricare batterie danneggiate. Lasciare sostituire le batterie danneggiate solo dal servizio clienti Kärcher.*

– Non gettare le batterie difettose nei rifiuti domestici, bensì informare il servizio clienti Kärcher.

– Evitare il contatto con il liquido che fuoriesce da accumulatori danneggiati.

*Sciogliere eventualmente con acqua il liquido toccato accidentalmente. In caso di contatto con gli occhi ricorrere inoltre all'assistenza di un medico.*

### PRUDENZA

– Leggere e osservare assolutamente le istruzioni per l'uso. Osservare le raccomandazioni del legislatore riguardanti l'utilizzo di batterie.

– La tensione di rete deve corrispondere alla tensione indicata sulla targhetta tipo dell'apparecchio.

– Utilizzare il caricabatterie solo per caricare unità accumulatore autorizzate.

– L'accumulatore può essere fatto funzionare solo con questo apparecchio; è vietato ed è pericoloso impiegarlo per altri scopi.

## Funzione

La lavasciugapavimenti è impiegata per la pulizia ad umido di superfici piane.

– Attraverso la regolazione della quantità d'acqua e della quantità di detergente è possibile adattare facilmente l'apparecchio ai rispettivi compiti di pulizia.

Il dosaggio di detergente è adattabile tramite adduzione nel serbatoio.

– L'apparecchio è dotato di un serbatoio per l'acqua pulita e uno per l'acqua sporca (da 70 litri ciascuno). Con ciò si consente una pulizia effettiva in caso di lunghi tempi di utilizzo.

– La larghezza di lavoro di 510 mm permette un uso efficace e prolungato.

– Le batterie sono selezionabili a secondo della configurazione (vedi a ciò il capitolo „Batterie raccomandate“)

### Indicazione:

L'apparecchio può essere equipaggiato con diversi accessori in funzione dei rispettivi lavori di pulizia.

Richiedete il nostro catalogo o visitate il nostro sito internet alla pagina [www.kaercher.com](http://www.kaercher.com).

## Uso conforme a destinazione

Questo apparecchio si adatta all'uso professionale ed industriale, ad esempio in alberghi, scuole, ospedali, fabbriche, negozi e uffici.

Utilizzate questo apparecchio esclusivamente in conformità alle indicazioni fornite da questo manuale d'uso.

– L'apparecchio dev'essere utilizzato esclusivamente per la pulizia di pavimenti lisci resistenti all'umidità ed alla lucidatura.

– Questo apparecchio è destinato esclusivamente per l'uso in ambienti interni.

– Temperatura di esercizio: da +5°C a +40°C.

– L'apparecchio non si adatta alla pulizia di pavimenti gelati (per es. in magazzini frigoriferi).

– L'apparecchio dev'essere equipaggiato solo da accessori e pezzi di ricambio originali.

– L'apparecchio non è previsto per la pulizia di percorsi pubblici di maggior utilizzo.

– L'apparecchio non deve essere utilizzato per pavimenti sensibili alla pressione.

– Rispettare il carico unitario ammesso per i rispettivi pavimenti. Il carico unitario dell'apparecchio è indicato nel capitolo "Dati tecnici".

– L'apparecchio non si adatta all'impiego in ambienti a rischio d'esplosione.

– Non aspirare gas infiammabili, acidi allo stato puro o solventi.

Ne fanno parte la benzina, diluenti per vernici oppure gasolio, i quali insieme all'aria aspirata possono formare vapori e miscele esplosivi, ma anche l'acetone, acidi allo stato puro e solventi, in quanto corrodono i materiali utilizzati nell'apparecchio.

## Protezione dell'ambiente



I materiali dell'imballaggio sono riciclabili. Non smaltire l'imballaggio con i rifiuti domestici, ma conferirlo al riciclaggio.



Gli apparecchi usati contengono materiali riciclabili preziosi, che dovrebbero pertanto essere conferiti al riciclaggio per assicurare il loro riutilizzo. Batterie, olio e sostanze simili non devono essere dispersi nell'ambiente. Smaltire pertanto gli apparecchi usati attraverso idonei centri di raccolta.

## Avvertenze sui contenuti (REACH)

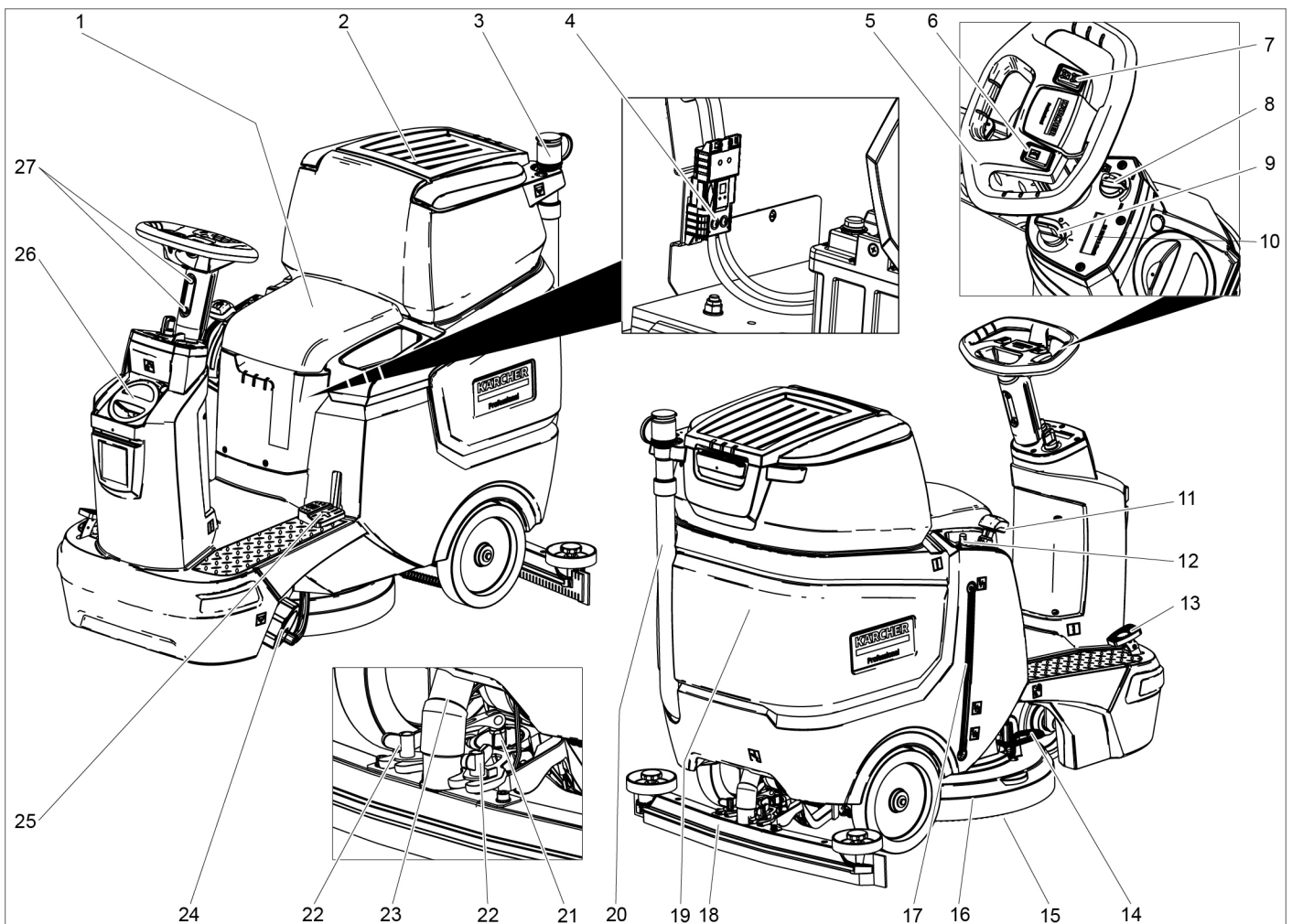
Informazioni aggiornate sui contenuti sono disponibili all'indirizzo:

[www.kaercher.com/REACH](http://www.kaercher.com/REACH)

## Garanzia

Le condizioni di garanzia valgono nel rispettivo paese di pubblicazione da parte della nostra società di vendita competente. Entro il termine di garanzia eliminiamo gratuitamente eventuali guasti all'apparecchio, se causati da difetto di materiale o di produzione. Nei casi previsti dalla garanzia si prega di rivolgersi al proprio rivenditore, oppure al più vicino centro di assistenza autorizzato, esibendo lo scontrino di acquisto.

## Dispositivi di comando



- |   |   |   |
|---|---|---|
| 1 Sedile  | 13 Acceleratore   | 24 Tappo di chiusura serbatoio acqua pulita con filtro per acqua pulita |
| 2 Coperchio serbatoio acqua sporca                | 14 Pedale sostituzione delle spazzole                         | 25 Pedale Sollevamento/Abbassamento testa di pulizia                    |
| 3 Dispositivo di dosaggio per l'acqua sporca      | 15 Spazzola a disco   | 26 Coperchio serbatoio acqua pulita Foro di rabbocco per acqua pulita   |
| 4 Spina della batteria                            | 16 Testa di pulizia   | 27 Regolazione altezza volante  |
| 5 Volante   | 17 Indicatore di livello acqua pulita                         |   |
| 6 Pulsante segnalazione acustica                  | 18 Barra di aspirazione *                                     |   |
| 7 Interruttore "Direzione di marcia"              | 19 Serbatoio acqua sporca                                     |   |
| 8 Manopola velocità di lavoro                     | 20 Tubo di scarico dell'acqua sporca                          |   |
| 9 Interruttore a chiave                           | 21 Manopola per l'inclinazione della barra di aspirazione     |   |
| 10 Display  | 22 Dadi ad alette per il fissaggio della barra di aspirazione |   |
| 11 Leva barra di aspirazione                      | 23 Tubo flessibile di aspirazione                             |   |
| 12 Pulsante di regolazione della quantità d'acqua |   |   |

\* non in dotazione

## Contrassegno colore

- Gli elementi di comando per il processo di pulizia sono gialli.
- Gli elementi di comando per la manutenzione ed il service sono grigio chiaro.

## Simboli riportati sull'apparecchio

	Spina della batteria
	Livello serbatoio acqua pulita 25%
	Dosaggio della soluzione di detergente
	Sollevare/abbassare la testa di pulizia
	Pedale sostituzione delle spazzole
	Sollevare/abbassare la barra di aspirazione
	Portamocio **
	Apertura di scarico Serbatoio acqua pulita
	Apertura di scarico Serbatoio acqua sporca
	Punto di reggiatura

\*\* Opzione

## Prima della messa in funzione

### Batterie

#### ⚠ PERICOLO

Rischio di esplosioni!

Non depositare utensili o altri oggetti simili sulla batteria. Pericolo di corto circuito e di esplosione.

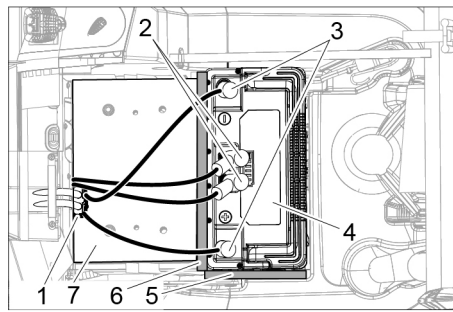
#### Batterie consigliate

	Codice N°
80 Ah	6654-454,0

#### Inserire e collegare le batterie

Nella variante „Pack“ le batterie sono già inserite

- ➔ Inclinare il serbatoio dell'acqua sporca all'indietro.
- ➔ Staccare la spina della batteria.



- 1 Spina della batteria
- 2 Connettore circolare
- 3 Polo della batteria
- 4 Batteria
- 5 Distanziatore 120x80x28
- 6 Distanziatore 330x90x30
- 7 Peso supplementare

#### ATTENZIONE

- ➔ Verificare se è installato il peso supplementare.
- ➔ Posizionare la batteria nell'apparecchio come mostrato sopra.
- ➔ Inserire 2 distanziatori nelle posizioni indicate nell'immagine tra batteria e apparecchio.
- ➔ Fissare il cavo di collegamento in dotazione ai poli (+) e (-) della batteria.
- ➔ Collegare entrambi i connettori circolari alla batteria.

*Pericolo di danneggiamento. Fare attenzione alla corretta polarità.*

- ➔ Inserire la spina della batteria.

#### ATTENZIONE

*Pericolo di danneggiamento in caso di scarico completo. Ricaricare le batterie prima della messa in funzione dell'apparecchio.*

#### Indicazione:

Se le batterie sono già installate, eseguire il seguente test:

- ➔ Verificare che i connettori circolari e i collegamenti a vite dei poli della batteria siano fissati saldamente.
- ➔ Se necessario, serrare nuovamente i cavi sui poli della batteria con una chiave dinamometrica:  
Vite M8: 18 Nm  
Vite M10: 23 Nm

#### Dimensioni massime della batteria

Lunghezza	408
Larghezza	348
Altezza	284

#### Carica della batteria

#### Indicazione:

L'apparecchio è dotato di una protezione contro lo scaricamento, vale a dire che al raggiungimento del livello minimo di capacità, sia il motore spazzola sia la turbina vengono spenti.

- ➔ Guidare l'apparecchio direttamente alla stazione di carica evitando le pendenze.

#### ⚠ PERICOLO

*Pericolo di lesioni da scossa elettrica. Osservare la tensione di rete e la protezione sulla targhetta tipo dell'apparecchio.*

## Processo di carica

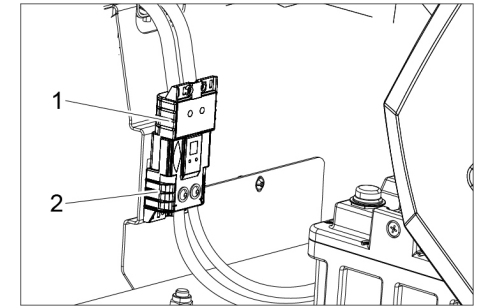
Il tempo di ricarica dipende dalle condizioni della batteria e dal caricabatterie.

Quando la batteria è scarica, il tempo di ricarica è di circa:

Caricabatterie	Tempo di ricarica, ca. [h]
6654-479,0	8
6654-480,0	2

L'apparecchio non può essere utilizzato durante la procedura di caricamento.

- ➔ Inclinare il serbatoio dell'acqua sporca all'indietro.



- 1 Spina batteria, lato apparecchio
- 2 Spina batteria, lato batteria

- ➔ Staccare la spina batteria dal lato apparecchio.

#### ATTENZIONE

*Pericolo di danneggiamento!*

- **Non collegare il caricabatterie con la spina batteria lato apparecchio.**
- **Utilizzare un caricabatterie adatto solo al tipo di batteria installato:**

Tipo di batteria	Caricabatterie
6654-454,0	6654-479,0 6654-480,0

**Nota:** Leggere il manuale d'uso del produttore del caricabatterie e in particolare osservare le avvertenze di sicurezza!

- ➔ Collegare la spina batteria, lato batteria, con il caricabatterie.
- ➔ Inserire la spina del caricabatterie in una presa elettrica.
- ➔ Eseguire il caricamento secondo le indicazioni riportate nel manuale d'uso del caricabatterie.
- ➔ Staccare la spina del caricabatterie.
- ➔ Scollegare la spina della batteria dal caricabatterie.
- ➔ Collegare la spina batteria, lato apparecchio, alla spina caricabatteria.

#### Smontare le batterie

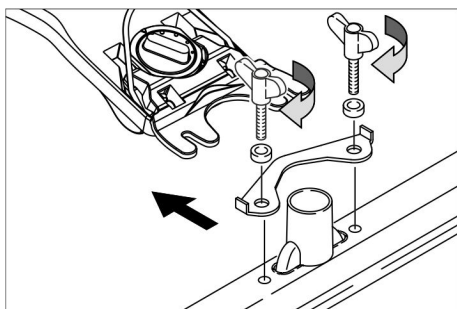
- ➔ Spegner l'interruttore a chiave.
- ➔ Inclinare il serbatoio dell'acqua sporca all'indietro.
- ➔ Staccare la spina della batteria.
- ➔ Scollegare entrambi i connettori circolari dalla batteria.
- ➔ Scollegare il cavo dal polo negativo della batteria.
- ➔ Scollegare il cavo dal polo positivo della batteria.
- ➔ Afferrare la batteria dall'impugnatura ed estrarla dal dispositivo.

- Rimuovere i distanziatori.
- Smaltire la batteria scarica in conformità alle disposizioni in vigore.

### Montare le spazzole

Il montaggio delle spazzole è descritto al capitolo "Interventi di manutenzione".

### Montare la barra di aspirazione



- Inserire la barra di aspirazione nell'aggancio per la barra di aspirazione in modo tale che la lamiera sagomata si trovi sopra l'aggancio.
- Stringere i dadi a farfalla.
- Inserire il tubo flessibile di aspirazione.

### Impostare il volante.

- Allentare entrambe le viti della regolazione altezza volante.
- Regolare il volante all'altezza desiderata.
- Stringere entrambe le viti.

## Funzionamento

### ATTENZIONE

*Pericolo di danneggiamento!*  
Non staccare il connettore della batteria durante il funzionamento.

### Indicazione:

Per disattivare immediatamente tutte le funzioni, portare la chiave d'avviamento nella posizione "0".

### Accendere l'apparecchio

- Sedersi sul sedile.
- Portare l'interruttore a chiave in posizione "1".

Il display visualizza uno dopo l'altro:

- Intervallo di tempo fino al prossimo servizio clienti
- Versione software, dispositivo di comando
- Stato di carica della batteria e numero di ore d'esercizio

### Verifica del freno di stazionamento

### ⚠ PERICOLO

*Pericolo di incidente. Prima di ogni messa in funzione è necessario controllare la funzione del freno di stazionamento in superficie piana.*

- Accendere l'apparecchio.
- Posizionare l'interruttore Direzione di marcia in "avanti".
- Premere leggermente il pedale.
- Il freno si deve sbloccare con uno scatto percepibile. L'apparecchio deve muoversi lentamente su tratti in piano. Al rilascio del pedale, il freno si inserisce percepibilmente. Se quanto sopra

descritto non avviene, l'apparecchio deve essere messo fuori servizio e si deve chiamare il servizio clienti.

### Guidare

### ⚠ PERICOLO

*Pericolo di incidente. Se l'apparecchio non abbia alcun effetto frenante, procedere come segue:*

- Se l'apparecchio non si arresta su una rampa superiore al 2%, non si deve mettere l'interruttore a chiave su 0. L'apparecchio deve essere mantenuto in funzione fino a raggiungere un tratto orizzontale.
- Una volta raggiunto il tratto orizzontale, l'apparecchio deve essere spento e si deve chiamare il servizio clienti.
- Rispettare inoltre le indicazioni per la manutenzione dei freni.

### ⚠ PERICOLO

*Rischio di ribaltamento in forte pendenza.*

- *In direzione di marcia percorrere solo salite fino a 8%. Percorrere le salite e le discese solo in direzione longitudinale, non virare.*

*Rischio di ribaltamento nella guida veloce delle curve.*

*Rischio di sbandamento su superfici bagnate.*

- *Percorrere le curve a velocità ridotta. Rischio di ribaltamento su terreni instabili.*

*Rischio di ribaltamento in caso di inclinazione laterale eccessiva.*

- *In senso opposto alla direzione di marcia percorrere solo salite fino a un massimo di 8%.*

### Guidare

- Sedersi sul sedile.
- Tirare la leva barra di aspirazione verso l'alto e agganciarla.
- Premere in basso il pedale testa di pulizia e agganciarlo.
- Portare l'interruttore a chiave in posizione "1".
- Impostare la direzione di guida tramite l'interruttore "Senso di marcia" posto sul volante.
- Definire la velocità di guida azionando l'acceleratore.
- Fermare l'apparecchio: Rilasciare l'acceleratore.

### Indicazione:

Con la testa di pulizia sollevata, la velocità massima non viene influenzata dalla manopola Velocità di lavoro.

Il senso di marcia può essere cambiato anche durante la pulizia. Spostandosi più volte in avanti e indietro è possibile pulire in modo approfondito un determinato punto.

### Aggiungere carburante e sostanze aggiuntive

### Detergente

### ⚠ AVVERTIMENTO

*Pericolo di danneggiamento. Utilizzare solo detergenti raccomandati. In caso di utilizzo di altri detergenti l'operatore è responsabile*

*del rischio maggiore in relazione alla sicurezza di funzionamento e al rischio di incidenti.*

*Utilizzare esclusivamente detergenti privi di solventi, di sale e di acido fluoridrico.*

*Osservare le avvertenze di sicurezza riportate sui detergenti.*

### Indicazione:

Non utilizzare detergenti fortemente schiumogeni.

Impiego	Detergente
Pulizie di manutenzione di tutti i pavimenti resistenti all'acqua.	RM 746 RM 780
Pulizia di manutenzione di superfici lucide (per es. granito)	RM 755 es
Pulizia di manutenzione e pulizie di fondo di pavimenti industriali	RM 69 ASF
Pulizia di manutenzione e pulizie di fondo di pavimenti industriali di piastrelle in gres	RM 753
Pulizia di manutenzione di piastrelle nelle zone sanitarie	RM 751
Pulizia e disinfezione nelle zone sanitarie	RM 732
Destratificazione di tutti i pavimenti resistenti all'alcali (per es. PVC)	RM 752
Destratificazione di pavimenti in Linoleum	RM 754

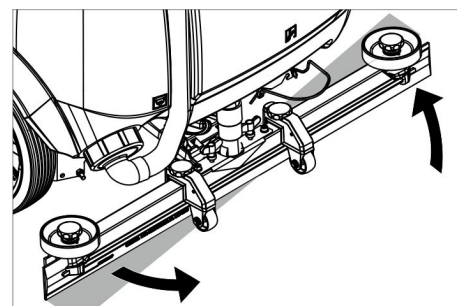
### Acqua fresca

- Aprire il coperchio del serbatoio di acqua pulita.
- Riempire per metà il serbatoio con acqua pulita (massimo 50 °C).
- Aggiungere del detergente.
- Riempire il serbatoio con acqua.
- Chiudere il coperchio del serbatoio di acqua pulita.

### Regolare la barra di aspirazione

### Posizione obliqua

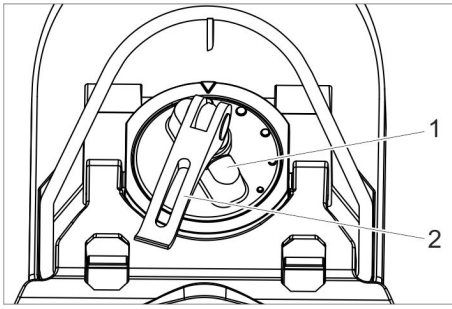
Per migliorare il risultato di aspirazione su pavimenti piastrellati la barra di aspirazione può essere messa in posizione obliqua (5° max.).



- Allentare i dadi a farfalla.
- Ruotare la barra di aspirazione.
- Stringere i dadi a farfalla.

### Inclinazione

In caso di aspirazione insufficiente l'inclinazione della barra di aspirazione orizzontale può essere modificata.

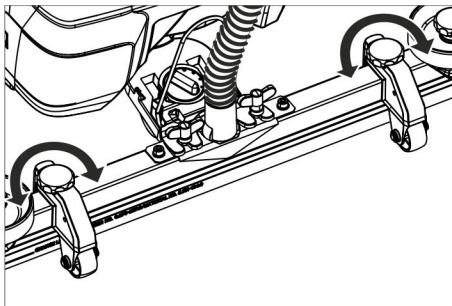


- 1 Manopola
- 2 Piastra di bloccaggio

- Alzare la leva di serraggio.
- Regolare la manopola per l'inclinazione della barra di aspirazione.
- Premere la leva di serraggio verso il basso.

#### Altezza

Con la regolazione altezza viene influenzata la piegatura delle labbra di aspirazione al contatto con il pavimento.



- Provare a spostare le manopole della regolazione altezza, finché si raggiunge il miglior risultato di aspirazione.

#### Regolare la quantità di acqua

- Impostare la quantità d'acqua adeguata allo sporco ed alla superficie da pulire tramite il pulsante di regolazione.

#### Indicazione:

Eseguire le prime prove di lavaggio con una piccola quantità d'acqua. Aumentare gradualmente la quantità d'acqua fino ad ottenere il risultato di lavaggio desiderato.

#### Funzionamento di pulizia

- Sedersi sul sedile.
- Portare l'interruttore a chiave in posizione "1".
- Impostare la direzione di guida tramite l'interruttore "Senso di marcia" posto sul volante.
- Ruotare la manopola Velocità di lavoro sul valore desiderato. Durante l'impostazione, la velocità è visualizzata sul display. La visualizzazione avviene in percentuale della velocità massima.
- Regolare la quantità di acqua con la valvola di regolazione.
- Tirare la metà inferiore della leva barra di aspirazione verso l'alto e tenerla ferma.
- Premere verso il basso la leva barra di aspirazione. La barra di aspirazione viene abbassata e viene avviata l'aspirazione.

- Premere il pedale testa di pulizia verso il basso/destra, disinnestarlo e farlo alzare.
- Definire la velocità di guida azionando l'acceleratore. La testa di pulizia viene abbassata, l'azionamento delle spazzole viene avviato e la soluzione di detergente viene applicata.
- Percorrere la superficie da pulire.
- Fermare l'apparecchio: Rilasciare l'acceleratore.

#### Concludere la pulizia

- Premere in basso il pedale testa di pulizia fino ad agganciarlo.
- Procedere ancora per un tratto affinché possa essere aspirata l'acqua residua.
- Tirare la leva barra di aspirazione verso l'alto fino ad agganciarla. Dopo un tempo di coda di 10 secondi, la turbina di aspirazione viene spenta.
- Ruotare l'interruttore a chiave su "0".

#### Svuotare il serbatoio dell'acqua sporca

##### Indicazione:

Se il serbatoio acqua sporca è pieno, il galleggiante chiude l'apertura di aspirazione e la turbina di aspirazione gira con maggiore velocità.

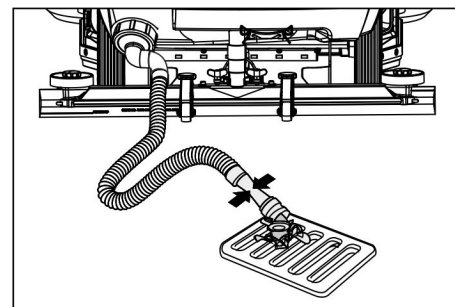
##### ⚠ AVVERTIMENTO

Rispettare le norme vigenti locali sul trattamento delle acque di scarico.

- Rimuovere dal supporto il tubo di scarico dell'acqua sporca e abbassare su di un dispositivo di raccolta adeguato.

##### Indicazione:

Comprimendo il dispositivo di dosaggio è possibile controllare il flusso d'acqua di scarico.



- Scaricare l'acqua aprendo il dispositivo di dosaggio del tubo di scarico.
- Sciacquare infine il contenitore dell'acqua sporca con acqua pulita.

#### Svuotare il serbatoio dell'acqua pulita

- Svitare il coperchio del serbatoio acqua pulita.
- Scaricare l'acqua pulita.
- Avvitare il coperchio del serbatoio acqua pulita.

#### Messa fuori servizio

- Se necessario caricare la batteria.

## Trasporto

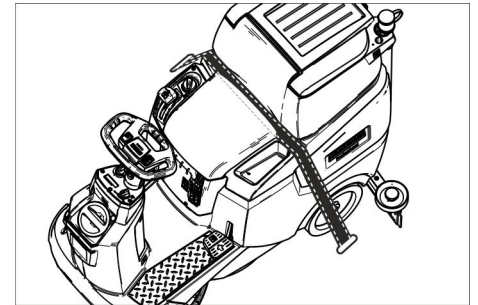
### ⚠ PERICOLO

Pericolo di lesioni! L'apparecchio può essere fatto funzionare per lo scarico e il carico solo su pendenze non superiori al valore massimo (vedi „Dati tecnici“). Marciare lentamente.

### ⚠ PRUDENZA

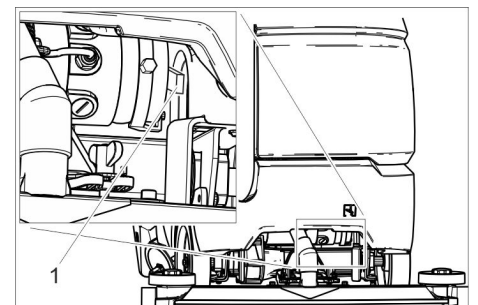
Pericolo di lesioni e di danneggiamento! Per il trasporto osservare il peso dell'apparecchio.

- Prima del caricamento svuotare il serbatoio acqua pulita e il serbatoio acqua sporca.
- Rimuovere la spazzola a disco dalla testa delle spazzole.



- Per il trasporto in veicoli, assicurare l'apparecchio secondo le direttive in vigore affinché non possa scivolare e ribaltarsi.

#### Spingere l'apparecchio



- 1 Leva di sblocco

- Premere la leva di sblocco verso l'alto e spingere l'apparecchio.

### ⚠ PERICOLO

Rischio di incidenti a causa della funzione di frenata mancante.

Dopo aver spinto l'apparecchio, spingere obbligatoriamente la leva di sblocco nuovamente verso il basso.

## Supporto

### ⚠ PRUDENZA

Pericolo di lesioni e di danneggiamento! Osservare il peso dell'attrezzo quando lo si mette a magazzino.

- Questo apparecchio può essere conservato solo in ambienti interni.
- Scegliere un posto di lavoro considerando il peso complessivo consentito dell'apparecchio per non pregiudicare la stabilità.

## Cura e manutenzione

### ⚠ PERICOLO

Pericolo di lesioni! Prima di qualsiasi lavoro sull'apparecchio posizionare l'interruttore a chiave su "0" e togliere la chiave. Staccare la spina della batteria.

→ Scaricare e smaltire l'acqua sporca e la restante acqua pulita.

### ⚠ PRUDENZA

Pericolo di lesioni dal funzionamento d'inerzia della turbina di aspirazione.

La turbina di aspirazione continua ancora per un pò a girare anche dopo lo spegnimento. Eseguire lavori di manutenzione solo dopo che la turbina di aspirazione ha terminato di girare ed è ferma.

## Schema di manutenzione

### Dopo il lavoro

#### ATTENZIONE

Pericolo di danneggiamento. Non spruzzare l'apparecchio con acqua e non utilizzare detergenti aggressivi.

- Svuotare l'acqua sporca.
- Sciacquare il contenitore dell'acqua sporca con acqua pulita.
- Pulire il filtro dello sporco grezzo.
- Pulire l'apparecchio esternamente con un panno umido imbevuto di liscivia.
- Pulire i labbri di aspirazione, verificarne l'usura ed eventualmente sostituire.
- Verificare l'usura delle spazzole, eventualmente sostituirle.
- Se necessario, caricare la batteria.

### Una volta al mese

- Svuotare il serbatoio dell'acqua pulita e sciacquare i depositi.
- Pulire il filtro per l'acqua pulita.
- Pulire il galleggiante.
- Pulire il filtro pelucchi
- Verificare lo stato di ossidazione dei poli della batteria.
- Verificare che i cavi della batteria siano fissati saldamente.
- Pulire le guarnizioni tra il serbatoio dell'acqua sporca e il coperchio e controllarne l'impermeabilità, eventualmente sostituire.
- In caso di inattività prolungata dell'apparecchio, riportarlo solo a batteria completamente carica. Ricaricare completamente la batteria almeno una volta al mese.

### Una volta all'anno

- Far effettuare l'ispezione prevista dal servizio clienti.

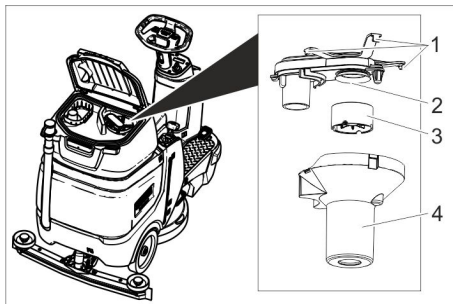
## Interventi di manutenzione

### Contratto di manutenzione

Per garantire un utilizzo affidabile dell'apparecchio è possibile stipulare dei contratti di manutenzione con l'ufficio vendite Kärcher competente.

### Pulire il galleggiante e il filtro pelucchi.

- Aprire il coperchio del serbatoio acqua sporca.

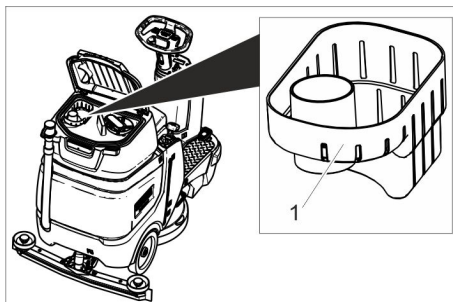


- 1 gancio
- 2 Filtro pelucchi
- 3 Galleggiante
- 4 Custodia del galleggiante

- Sbloccare il gancio d'arresto.
- Estrarre l'alloggiamento del galleggiante verso il basso.
- Rimuovere il galleggiante dal suo alloggiamento e pulirlo.
- Pulire il filtro pelucchi
- Riasssemblare tutti i pezzi in ordine inverso.

### Pulire il filtro dello sporco grezzo

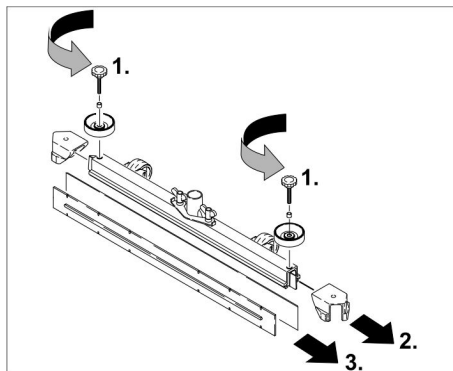
- Aprire il coperchio del serbatoio acqua sporca.



- 1 Filtro per sporco grossolano
- Estrarre il filtro dello sporco grezzo verso l'alto.
  - Sciacquare il filtro dello sporco grezzo con acqua corrente.
  - Inserire il filtro dello sporco grezzo di nuovo nel serbatoio acqua sporca.

### Sostituire i labbri di aspirazione

- Togliere la barra di aspirazione.
- Svitare le manopole a crociera.



- Togliere le parti sintetiche.
- Togliere i labbri di aspirazione.
- Inserire i labbri di aspirazione sostituiti.
- Inserire le parti sintetiche.
- Avvitare e stringere le manopole a crociera.

### Sostituire la spazzola a disco

- Sollevare la testa di pulizia.
- Premere verso il basso il pedale cambio spazzole oltre la resistenza.
- Estrarre la spazzola a disco lateralmente sotto la testa di pulizia.
- Posizionare una nuova spazzola a disco sotto la testa di pulizia, premere verso l'alto ed agganciare.

## Antigelo

In caso di pericolo di gelo:

- Svuotare il serbatoio di acqua pulita e di acqua sporca.
- Collocare l'apparecchio in un locale protetto dal gelo.

## Guida alla risoluzione dei guasti

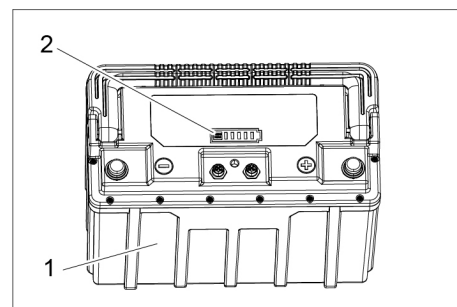
### ⚠ PERICOLO

Pericolo di lesioni! Prima di qualsiasi lavoro sull'apparecchio posizionare l'interruttore a chiave su "0" e togliere la chiave. Staccare la spina della batteria.

→ Scaricare e smaltire l'acqua sporca e la restante acqua pulita.

### ⚠ PRUDENZA

Pericolo di lesioni dal funzionamento d'inerzia della turbina di aspirazione. La turbina di aspirazione continua ancora per un pò a girare anche dopo lo spegnimento. Eseguire lavori di manutenzione solo dopo che la turbina di aspirazione ha terminato di girare ed è ferma.



- 1 Batteria
- 2 Tasto



<b>Guasto</b>	<b>Rimedio</b>
Sul display si visualizza ERR_U_BATT_044	Caricare la batteria. Quindi premere brevemente il tasto della batteria. Solo le barre verdi possono illuminarsi. Se l'anomalia persiste, contattare il servizio clienti.
L'apparecchio non si accende	Interruttore sedile non attivato, sedersi sul sedile. L'apparecchio funziona solo se l'operatore è seduto sul sedile. Inserire la spina della batteria. Portare l'interruttore a chiave in posizione "1". Togliere il piede dall'acceleratore prima di attivare l'interruttore a chiave. Se l'errore compare ugualmente, allora chiamare il servizio clienti. Controllare la batteria, se necessario caricarla Tenere premuto il tasto della batteria per 5-10 secondi.
L'apparecchio non parte	Premere la leva di sblocco verso il basso (vedi "Trasporto/Spingere l'apparecchio").
Quantità di acqua insufficiente.	Aumentare la quantità di acqua con il regolatore Quantità acqua. Controllare il livello di acqua pulita, riempire eventualmente il serbatoio Pulire il filtro dell'acqua pulita. Controllare che i tubi flessibili non siano otturati, eventualmente pulirli.
Potenza di aspirazione insufficiente	Il serbatoio dell'acqua sporca è pieno, disinserire l'apparecchio e svuotare il serbatoio dell'acqua sporca Pulire le guarnizioni tra il serbatoio dell'acqua sporca e il coperchio e controllarne l'impermeabilità, eventualmente sostituire Verificare se il filtro pelucchi è sporco, pulirlo se necessario. Pulire i labbri di aspirazione sulla barra di aspirazione, eventualmente girarli o sostituirli Controllare eventuali otturazioni della barra di aspirazione ed eliminare le eventuali otturazioni Controllare se il coperchio del tubo di scarico di acqua sporca è chiuso Controllare che il tubo flessibile non sia otturato, eventualmente pulirlo. Verificare la tenuta stagna del tubo flessibile, eventualmente sostituirlo. Verificare l'ermeticità del tubo flessibile di scarico dell'acqua sporca. Verificare le regolazioni della barra di aspirazione. Applicare il peso supplementare (accessorio) sulla barra di aspirazione.
Risultato di pulizia insufficiente	Verificare l'usura delle spazzole, eventualmente sostituirle. Verificare l'idoneità del tipo di spazzola e detergente.
La turbina di aspirazione ha una maggiore velocità	Svuotare il serbatoio dell'acqua sporca. Pulire il galleggiante. Verificare /pulire il filtro pelucchi. Controllare che il tubo flessibile non sia otturato, eventualmente pulirlo. Controllare eventuali otturazioni della barra di aspirazione ed eliminare le eventuali otturazioni
La spazzola non gira	Controllare se corpi estranei bloccano le spazzole, eventualmente rimuoverli.

**In caso si presentino guasti che non possono essere risolti grazie a questa tabella, chiamare il servizio clienti.**

## Accessori

<b>Denominazione</b>	<b>Codice componente</b>	<b>Descrizione</b>
Spazzola a disco, rosso (versione media, standard)	4905-026,0	Per l'impiego in tutte le normali operazioni di pulitura.
Spazzola a disco, naturale (versione morbida)	4905-027,0	Di fibre naturali per la pulitura e la lucidatura.
Spazzola a disco, nera (versione dura)	4905-029,0	Per forte sporco e per la pulitura di fondo. Solo per tipi di rivestimento non sensibili.
Piatto di azionamento del pad	4762-534,0	Per la pulitura con pasticche. Con attacco a chiusura rapida e centerlock.
Pad, rosso (medio-morbido)	6369-079,0	Per la pulizia e la lucidatura di tutti i pavimenti.
Pad, verde (medio-duro)	6369-078,0	Per la pulitura di pavimenti molto sporchi e per la pulitura di fondo.
Pad, nero (duro)	6369-077,0	Per sporco molto resistente e per la pulitura di fondo.
Pad, beige (a grana leggera)	6369-468,0	Per la lucidatura e rinfresco di rivestimenti duri e elastici.
Pad, beige (con peli naturali)	6371-146,0	
Barra di aspirazione, 850 mm, dritta	4777-401,0	
Barra di aspirazione, 850 mm, curvata	4777-411,0	
Set Homebase Box	4035-406,0	
Lampeggiante	4039-267,0	
Modulo Fleetmanagement	4039-268,0	
Supporto per sacco	4039-269,0	
Unità di spazzamento	4039-270,0	
Portamocio	4039-271,0	
Scopa a frange spray	5999-045,0	
Pinza sporco grezzo	6999-113,0	

## Dati tecnici

<b>Potenza</b>		
Tensione nominale	V	25,6
Capacità della batteria	Ah (5h)	80
Medio assorbimento di potenza	W	1400
Potenza nominale del motore di trazione	W	300
Potenza del motore di aspirazione	W	600
Potenza del motore delle spazzole	W	500
Protezione		IPX 3
<b>Aspirazione</b>		
Potenza di aspirazione, quantità d'aria	l/s	17
Potenza di aspirazione, pressione negativa, max.	kPa	120
<b>Spazzole pulenti</b>		
Larghezza della superficie di lavoro	mm	510
Diametro della spazzola	mm	510
Numero di giri delle spazzole, sollevate	1/min	155
Numero di giri delle spazzole, non sollevate	1/min	180
<b>Dimensioni e pesi</b>		
Velocità di marcia, max.	km/h	6
Pendenza massima del terreno	%	8
Potenza di superficie teorica	m <sup>2</sup> /h	2300
Volume, serbatoio acqua pulita	l	70
Volume serbatoio di acqua sporca	l	75
Temperatura acqua max.	°C	50
Temperatura ambiente	°C	5...40
Lunghezza	mm	1310
Larghezza (senza barra di aspirazione)	mm	590
Altezza	mm	1066
Peso totale consentito	kg	340
Peso di trasporto (Serbatoi vuoti, senza conducente)	kg	194
<b>Carico unitario (con conducente e serbatoio acqua pulita riempito)</b>		
Ruota anteriore	N/cm <sup>2</sup>	102
Ruota posteriore	N/cm <sup>2</sup>	124
<b>Valori rilevati secondo EN 60335-2-72</b>		
Valore complessivo oscillazione bracci	m/s <sup>2</sup>	<2,5
Dubbio K	m/s <sup>2</sup>	0,2
Valore complessivo oscillazione seduta	m/s <sup>2</sup>	<0,5
Dubbio K	m/s <sup>2</sup>	0,1
Pressione acustica L <sub>pA</sub>	dB(A)	66
Dubbio K <sub>pA</sub>	dB(A)	2
Pressione acustica L <sub>WA</sub> +	dB(A)	80,3
Dubbio K <sub>WA</sub>		

## Accessori e ricambi

Utilizzando solamente accessori e ricambi originali, si garantisce un funzionamento sicuro e privo di disturbi dell'apparecchio. Si possono trovare informazioni riguardo ad accessori e ricambi su [www.kaercher.com](http://www.kaercher.com).

## Dichiarazione di conformità UE

Con la presente si dichiara che la macchina qui di seguito indicata, in base alla sua concezione, al tipo di costruzione e nella versione da noi introdotta sul mercato, è conforme ai requisiti fondamentali di sicurezza e di sanità delle direttive UE. In caso di modifiche apportate alla macchina senza il nostro consenso, la presente dichiarazione perde ogni validità.

**Prodotto:** detergente per pavimenti uomo a bordo

**Modello:** 1.161-xxx

**Direttive UE pertinenti**  
2006/42/CE (+2009/127/CE)  
2014/30/UE  
2000/14/EG  
2014/53/EU (TCU)

**Norme armonizzate applicate**  
EN 60335-1  
EN 60335-2-72  
EN 62233: 2008  
EN 55012: 2007 + A1: 2009  
EN 61000-6-2: 2005

**TCU**  
EN 301 511 V12.5.1  
EN 300 440 V2.1.1  
EN 300 328 V2.2.2  
EN 300 330 V2.1.1

**Norme nazionali applicate**

-

**Procedura di valutazione della conformità applicata**  
2000/14/EG: Anhang V

I firmatari agiscono per incarico e con delega della direzione.


  
H. Jenner  
Chairman of the Board of Management

  
S. Reiser  
Director Regulatory Affairs & Certification

Responsabile della documentazione:  
S. Reiser

Alfred Kärcher SE & Co. KG  
Alfred-Kärcher-Straße 28-40  
71364 Winnenden (Germany)  
Tel.: +49 7195 14-0  
Fax: +49 7195 14-2212

Winnenden, 01/02/2021

 Lees vóór het eerste gebruik van uw apparaat deze originele gebruiksaanwijzing, ga navenant te werk en bewaar hem voor later gebruik of voor een latere eigenaar.

## Inhoud

Veiligheidsinstructies . . . . .	NL	1
Functie . . . . .	NL	1
Reglementair gebruik . . . . .	NL	1
Zorg voor het milieu . . . . .	NL	2
Garantie . . . . .	NL	2
Bedieningselementen . . . . .	NL	2
Voor de inbedrijfstelling . . . . .	NL	3
Werking . . . . .	NL	4
Transport . . . . .	NL	5
Opslag . . . . .	NL	5
Onderhoud . . . . .	NL	5
Hulp bij storingen . . . . .	NL	6
Accessoires . . . . .	NL	7
Technische gegevens . . . . .	NL	8
Toebehoren en reserveonderdelen . . . . .	NL	8
EU-conformiteitsverklaring . . . . .	NL	8

## Veiligheidsinstructies

Voordat u het apparaat voor de eerste keer in gebruik neemt, dient u deze gebruiksaanwijzing en de bijgevoegde brochure met veiligheidsaanwijzingen voor borstelreinigingsapparaten 5.956-251.0 te lezen en er nota van te nemen.

Het apparaat is vrijgegeven voor het gebruik op oppervlakken met een maximale helling die vermeld is in het hoofdstuk „Technische gegevens“.

### **WAARSCHUWING**

*Bedieners moeten adequaat in het gebruik van het apparaat worden getraind.*

*Het apparaat moet veilig worden uitgeschakeld.*



## Veiligheidsinrichtingen

Beveiligingselementen dienen ter bescherming van de gebruiker en mogen niet buiten gebruik gesteld worden of in de functie omgaan worden.

### **Stoelschakelaar**

Schakelt de rijmotor met een korte vertraging uit, wanneer de bediener tijdens het werken resp. tijdens het rijden, de stoel verlaat.

## Symbolen op het apparaat

	<b> GEVAAR</b> Gevaar door elektrische schokken tijdens het laadproces. Afschermkappen aan de accupolen niet verwijderen en erop letten dat deze correct zijn gemonteerd.
---	---

### **Gevarenniveaus**

#### **GEVAAR**

*Voor een onmiddellijk dreigend gevaar dat leidt tot ernstige en zelfs dodelijke lichamelijke letsels.*

#### **WAARSCHUWING**

*Voor een mogelijks gevaarlijke situatie die zou kunnen leiden tot ernstige en zelfs dodelijke lichamelijke letsels.*

#### **VOORZICHTIG**

*Verwijzing naar een mogelijk gevaarlijke situatie die tot lichte verwondingen kan leiden.*

#### **LET OP**

*Verwijzing naar een mogelijke gevaarlijke situatie die tot materiele schade kan leiden.*

### **Instructies voor de batterij (accu) en oplaadapparaat**

In het apparaat zijn Lithium-Ion batterijen gemonteerd. Hierop zijn bijzondere criteria van toepassing. De uitbouw, inbouw en de controle van defecte batterijen mogen alleen door de klantendienst van Kärcher of een vakman gedaan worden.

Instructies voor opslag en transport kunt u krijgen bij uw klantendienst van Kärcher.

#### **GEVAAR**

- *Wijzigingen en veranderingen aan het apparaat zijn niet toegestaan.*
- **Accu niet openen, er bestaat gevaar van kortsluiting en er kunnen irriterende dampen of bijtende vloeistoffen vrijkomen.**

**Accu niet blootstellen aan sterke zonnestraling, hitte of vuur, er bestaat explosiegevaar.**

- *Laadapparaat niet in explosiegevaarlijke omgeving gebruiken.*
- *Voor voldoende ventilatie zorgen tijdens het laden.*
- *Laadapparaat niet in vervuilde of natte toestand gebruiken.*
- *In geen geval in de omgeving van een batterij of in een batterijlaadruimte werken met open vlammen, vonken vormen of roken. Explosiegevaar.*

#### **WAARSCHUWING**

- *Voor ieder gebruik apparaat en netsnoer op beschadiging controleren. Beschadigde apparaten niet meer gebruiken en beschadigde onderdelen alleen door vaklui laten repareren.*
- *Kinderen uit de buurt van accu's en oplaadtoestel houden.*
- *Geen beschadigde batterijen opladen. Beschadigde batterijen door de klantendienst van Kärcher laten vervangen.*
- *Een defecte batterij niet bij het huisvuil doen, de klantendienst van Kärcher op de hoogte brengen.*
- *Vermijd het contact met uit defecte accu's uitlopende vloeistof. Bij toevallig contact vloeistof met water afspoelen. Bij contact met de ogen bovendien een arts opzoeken.*

#### **VOORZICHTIG**

- *Deze gebruiksaanwijzing moet absoluut in acht genomen worden. Aanbevelingen van de wetgever in het omgaan met batterijen in acht nemen.*
- *De netspanning moet overeenkomen met de spanning die is vermeld op het typeplaatje van het laadapparaat.*
- *Laadapparaat uitsluitend voor het opladen van goedgekeurde accupacks gebruiken.*
- *De accu mag alleen met dit apparaat gebruikt worden, het is verboden en gevaarlijk deze voor andere doeleinden te gebruiken.*

## Functie

Deze schuurzuigmachine wordt gebruikt voor de natte reiniging van vlakke vloeren.

- Het apparaat kan door het instellen van de waterhoeveelheid en de reinigingsmiddelhoeveelheid makkelijk aan de overeenkomstige reinigungsopdracht aangepast worden.

De reinigingsmiddeldosering kan aangepast worden via toevoeging in de tank.

- Het apparaat heeft een schoonwater- en een vuilwaterreservoir (elk 70 liter). Daardoor maakt het een efficiënte reiniging bij een hoge gebruiksduur mogelijk.
- Een werkbreedte van 510 mm maakt een efficiënt gebruik bij een hoge gebruiksduur mogelijk.
- Batterijen kunnen in functie van de configuratie gekozen worden (zie daartoe hoofdstuk „Aanbevolen batterijen“).

### **Instructie:**

In functie van de overeenkomstige reinigingstaak kan het apparaat uitgerust worden met verschillende toebehoren.

Vraag onze catalogus of neem een kijkje op onze internetpagina onder [www.karcher.com](http://www.karcher.com).

## Reglementair gebruik

Dit apparaat is geschikt voor bedrijfsmatig en industrieel gebruik, zoals bijvoorbeeld in hotels, scholen, ziekenhuizen, fabrieken, winkels, kantoorgebouwen en verhuurkantoren.

Gebruik dit apparaat uitsluitend volgens de gegevens in deze gebruiksaanwijzing.

- Het apparaat mag uitsluitend gebruikt worden voor het reinigen van gladde vloeren die niet gevoelig zijn voor vocht en polijstwerkzaamheden.
- Dit apparaat is voor gebruik binnen bestemd.
- Het gebruikstemperatuurbereik ligt tussen +5°C en +40°C.
- Het apparaat is niet geschikt voor de reiniging van bevroren vloeren (bijv. in koelhuizen).
- Het apparaat mag alleen uitgerust worden met originele toebehoren en reserveonderdelen.
- Het apparaat is niet bestemd voor de reiniging van openbare verkeerswegen.
- Het apparaat mag ook niet gebruikt worden op drukgevoelige vloeren. Rekening houden met de toegelaten oppervlaktebelasting van de vloer. De oppervlaktebelasting van het apparaat is vermeld in de technische gegevens.
- Het apparaat is niet geschikt voor het gebruik in explosiegevaarlijke omgevingen.
- Met het apparaat mogen geen brandbare gassen, onverdunde zuren of oplosmiddelen opgezogen worden. Daartoe behoren benzine, verfvandunners of stookolie die door de inwerking van de zuiglucht explosieve mengsels kunnen vormen. Alsook aceton, onver-

dunde zuren en oplosmiddelen aangezien ze materialen die in het apparaat gebruikt worden, aantasten.

## Zorg voor het milieu



De verpakkingsmaterialen zijn recyclebaar. Gooi het verpakkingsmateriaal niet met het huisvuil weg, maar zorg dat het gerecycled kan worden.



Oude apparaten bevatten waardevolle materialen die gerecycled kunnen worden. Batterijen, olie en gelijksoortige stoffen mogen niet in het milieu terechtkomen. Geef oude apparaten daarom bij een geschikte verzamelplaats af.

## Aanwijzingen betreffende de inhoudsstoffen (REACH)

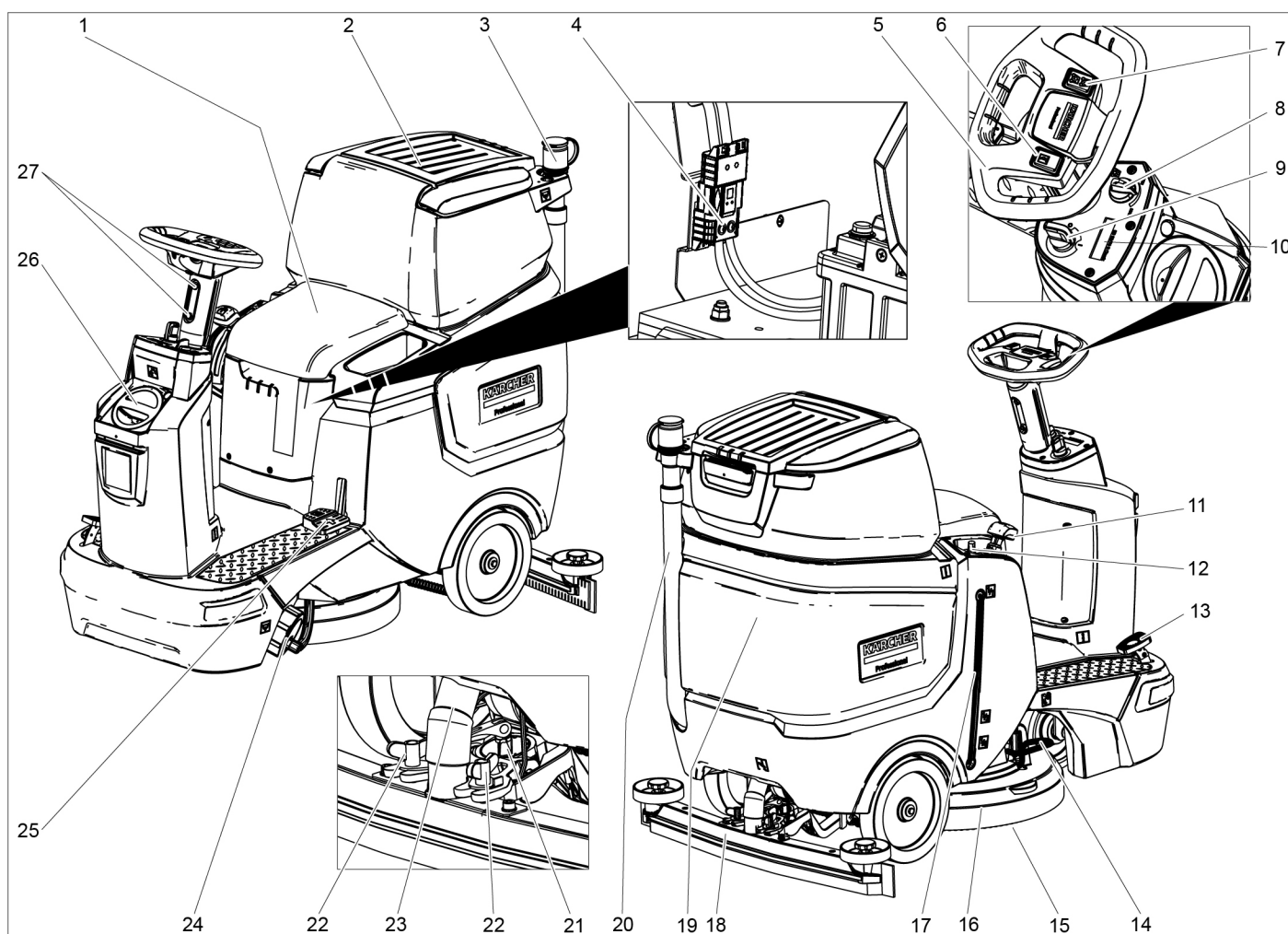
Huidige informatie over de inhoudsstoffen vindt u onder:

[www.kaercher.com/REACH](http://www.kaercher.com/REACH)

## Garantie

In ieder land zijn de door ons bevoegde verkoopkantoor uitgegeven garantiebepalingen van toepassing. Eventuele storingen aan het apparaat verhelpen wij zonder kosten binnen de garantietermijn, mits een materiaal of fabrieksfout de oorzaak van deze storing is. Neem bij klachten binnen de garantietermijn contact op met uw leverancier of de dichtstbijzijnde klantenservicewerkplaats en neem uw aankoopbewijs mee.

## Bedieningselementen



- |                                  |   |                                |
|----------------------------------|---|--------------------------------|
| 1 Zitplaats                      | 15 Schijfborstel  | 26 Deksel schoonwatertank      |
| 2 Deksel reservoir vuil water    | 16 Reinigingskop  | Vulopening vers water          |
| 3 Doseerapparaat voor vuil water | 17 Peilindicatie schoon water                                 | 27 Hoogte-instelling stuurwiel |
| 4 Accustekker                    | 18 Zuigbalk *   |                                |
| 5 Stuurwiel                      | 19 Vuilwaterreservoir   |                                |
| 6 Toets claxon                   | 20 Aftapslang vuil water                                      |                                |
| 7 Rijrichtingsschakelaar         | 21 Draaiende handgreep voor het schuin zetten van de zuigbalk |                                |
| 8 Draaiknop werksnelheid         | 22 Vleugelmoeren voor het bevestigen van de zuigbalk          |                                |
| 9 Sleutelschakelaar              | 23 Zuigslang  |                                |
| 10 Display                       | 24 Sluiting verswatertank met filter verswater                |                                |
| 11 Hendel zuigbalk               | 25 Pedaal reinigingskop optillen/neerlaten                    |                                |
| 12 Regelknop waterhoeveelheid    |   |                                |
| 13 Gaspedaal                     |   |                                |
| 14 Pedaal borstelwisseling       |   |                                |

\* niet in leveringspakket

### Kleurmarkering

- Bedieningselementen voor het reinigingsproces zijn geel.
- Bedieningselementen voor het onderhoud en de service zijn lichtgrijs.

## Symbolen op het apparaat

	Accustekker
	Vulpeil verswaterreservoir 25%
	Dosering reinigungsoplossing
	Reinigingskop optillen/ neerlaten
	Pedaal borstelwisseling
	Zuigbalk optillen/ neerlaten
	Houder voor zwabber **
	Aflaatopening schoonwaterreservoir
	Aflaatopening vuilwaterreservoir
	Vastsjorpunt

\*\*\*) Optie

## Voor de inbedrijfstelling

### Accu's

#### ⚠ GEVAAR

*Explosiegevaar!*

Geen werktuig e.d. op de batterij leggen. Gevaar van kortsluiting en explosie.

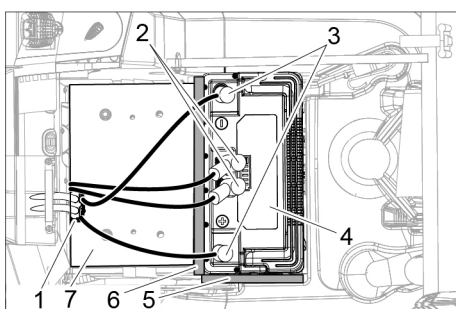
#### Aanbevolen accu's

	Bestel-nr.
80 Ah	6.654-454.0

#### Accu's inzetten en aansluiten

Bij de variant "Pack" zijn de batterijen reeds ingebouwd

- Vuilwaterreservoir naar achteren zwenken.
- Batterijstekker uittrekken.



1 Accustekker

- 2 Ronde stekker
- 3 Accupool
- 4 Accu
- 5 Afstandsstuk 120x80x28
- 6 Afstandsstuk 330x90x30
- 7 Extra gewicht

#### LET OP

- Controleren of het extra gewicht geïnstalleerd is.
- Plaats de accu in het apparaat zoals hierboven weergegeven.
- 2 afstandsstukken tussen de accu en het apparaat plaatsen op de punten die in de afbeelding worden aangegeven.
- Klem de meegeleverde aansluitkabel aan de accupolen (+) en (-).
- Plaats beide ronde stekkers op de accu.

*Beschadigingsgevaar Let op een correcte polariteit.*

- Accustekker insteken.

#### LET OP

*Beschadigingsgevaar door volledige ontlading. Laad de batterij op voor de inbedrijfstelling van het apparaat.*

#### Instructie:

Als de accu's al geplaatst zijn, dan voert u de volgende test uit:

- Controleer of de ronde stekker en de schroefverbindingen van de accupolen goed vastzitten.
- Draai de kabels op de accupolen indien nodig aan met een momentsleutel:  
Schroef M8: 18 Nm  
Schroef M10: 23 Nm

#### Maximale batterijafmetingen

Lengte	408
Breedte	348
Hoogte	284

#### Accu laden

#### Instructie:

Het apparaat beschikt over een beveiliging tegen volledige ontlading, d. b. dat, wanneer de nog toegestane minimale capaciteit bereikt wordt, de borstelmotor en de turbine uitgeschakeld worden.

- Apparaat onmiddellijk naar het oplaadapparaat brengen en bergop rijden vermijden.

#### ⚠ GEVAAR

*Verwondingsgevaar door elektrische schok Neem de netspanning en de zekering op het typeplaatje van het apparaat in acht.*

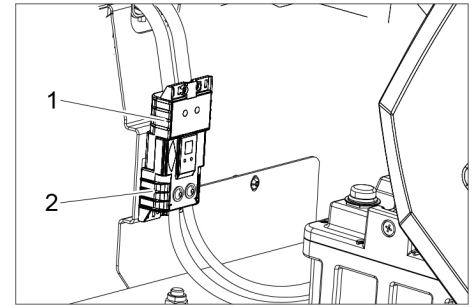
#### Laadproces

De oplaadtijd is afhankelijk van de toestand van de accu en het oplaadapparaat. Als de accu leeg is, is de oplaadtijd ongeveer:

Oplaadapparaat	Oplaadtijd, ongeveer [uur]
6.654-479.0	8
6.654-480.0	2

Het apparaat kan tijdens het laadproces niet gebruikt worden.

- Vuilwaterreservoir naar achteren zwenken.



- 1 Batterijstekker, apparaatkant
- 2 Batterijstekker, batterijkant

- Batterijstekker apparaatkant uittrekken.

#### LET OP

*Gevaar voor beschadiging!*

- Oplaadapparaat **niet** verbinden met de batterijstekker apparaatkant.
- Enkel het bij het ingebouwde batterijtype passende oplaadapparaat gebruiken:

Accu type	Oplaadapparaat
6.654-454.0	6.654-479.0
	6.654-480.0

**Instructie:** Gebruiksaanwijzing van de fabrikant van het oplaadapparaat lezen en in het bijzonder de veiligheidsinstructies in acht nemen!

- Batterijstekker batterijkant met het oplaadapparaat verbinden.
- Netstekker van het oplaadapparaat in de contactdoos steken.
- Laadproces uitvoeren volgens de gegevens in de gebruiksaanwijzing van het oplaadapparaat.
- Netstekker van het oplaadapparaat uittrekken.
- Koppel de accustekker los van het oplaadapparaat.
- Verbind de batterijstekker van het apparaat met de batterijstekker van de batterij.

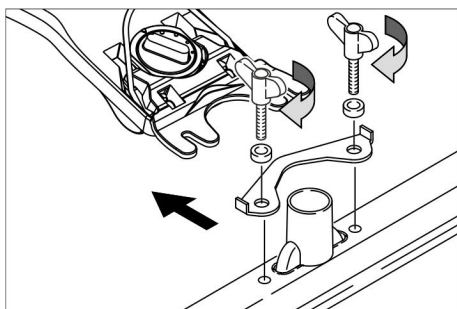
#### Batterijen demonteren

- De sleutelschakelaar uitschakelen.
- Vuilwaterreservoir naar achteren zwenken.
- Batterijstekker uittrekken.
- Koppel beide ronde stekkers op de accu los.
- Kabel van de minpool van de batterij losmaken.
- Koppel de kabel los van de pluspool van de accu.
- De accu bij de handgreep vastpakken en deze uit het apparaat verwijderen.
- Afstandsstukken verwijderen.
- Verbruikte batterij conform de geldende bepalingen verwijderen.

#### Borstels monteren

De montage van de borstel is beschreven in het hoofdstuk "Onderhoudswerkzaamheden".

## Zuigbalk monteren



- Zuigbalk zodanig in de ophanging plaatsen dat de vormplaat boven de ophanging ligt.
- Vleugelmoeren aanspannen.
- Zuigslang plaatsen.

## Stuurwiel instellen

- Beide schroeven van de hoogte-instelling stuurwiel losdraaien.
- Stuurwiel op gewenste hoogte instellen.
- Beide schroeven aanspannen.

## Werking

### LET OP

*Gevaar voor beschadiging!*

*Batterijstekker niet tijdens het gebruik loskoppelen.*

### Instructie:

Breng voor een onmiddellijke buitenbedrijfstelling van alle functies de veiligheidschakelaar in stand "0".

## Apparaat inschakelen

- Zitpositie innemen.
- Sleutelschakelaar op stand "1" zetten. Het display geeft achtereenvolgens weer:
  - Periode tot de volgende klantendienst
  - Softwareversie, bedieningselement
  - Laadtoestand van de accu en aantal bedrijfsuren

## Parkeerrem controleren

### ⚠ GEVAAR

*Ongevalgevaar. Voor elke werking moet de functionaliteit van de parkeerrem op een vlakke ondergrond gecontroleerd worden.*

- Zet het apparaat aan.
- Rijrichtingsschakelaar op „vooruit“ stellen.
- Gaspedaal licht induwen.
- De rem moet hoorbaar ontgrendelen. Het apparaat moet op een vlakke ondergrond zacht beginnen te rollen. Indien het pedaal losgelaten wordt, vergrendelt de rem hoorbaar. Wanneer dat niet het geval is, moet het apparaat buiten bedrijf worden gesteld en de klantendienst worden geraadpleegd.

## Rijden

### ⚠ GEVAAR

*Ongevalgevaar Als het apparaat niet meer remt, gaat u als volgt te werk:*

- Als het apparaat op een platform met een helling van meer dan 2% niet tot stilstand komt, mag de sleutelschakelaar niet op 0 worden gezet. Het apparaat moet verder worden verplaatst tot

een horizontaal oppervlak wordt bereikt.

- Nadat het horizontale oppervlak is bereikt, moet het apparaat worden stopgezet en de klantendienst worden geraadpleegd.
- Bijkomend moeten de onderhoudsinstructies voor remmen in acht genomen worden.

### ⚠ GEVAAR

*Kantelgevaar bij de sterke hellingen.*

- *In rijrichting mogen enkel stijgingen tot 8% bereden worden. Stijgingen en dalingen alleen in lengterichting berijden, keer niet om.*

*Kantelgevaar bij snel door de bochten rijden.*

*Slipgevaar bij natte bodems.*

- *In bochten langzaam rijden.*

*Kantelgevaar bij onstabiele ondergrond.*

- *Het apparaat uitsluitend op bevestigde ondergrond bewegen.*

*Kantelgevaar bij de zijwaartse hellingen.*

- *Dwars op de rijrichting mogen slechts stijgingen tot max. 8% bereden worden.*

## Rijden

- Zitpositie innemen.
- Hendel zuigbalk omhoog trekken en vastklikken.
- Pedaal reinigingskop omlaag drukken en vastklikken.
- Sleutelschakelaar op stand "1" zetten.
- Rijrichting met de rijrichtingschakelaar aan het stuurwiel instellen.
- Rijsnelheid bepalen door het bedienen van het gaspedaal.
- Apparaat stoppen: Gaspedaal loslaten.

### Instructie:

Bij een opgetilde reinigingskop wordt de maximumsnelheid niet door de draaiknop werksnelheid beïnvloed.

De rijrichting kan ook tijdens de reiniging worden veranderd. Zo kan door meermaals voor- en achteruitrijden een bepaalde plek intensief worden gereinigd.

## Bedrijfsstoffen vullen

### Reinigingsmiddel

#### ⚠ WAARSCHUWING

*Beschadigingsgevaar. Gebruik uitsluitend aanbevolen reinigingsmiddelen. Bij gebruik van andere reinigingsmiddelen draagt de exploitant het verhoogde risico wat betreft de bedrijfsveiligheid en het ongevalgevaar. Gebruik enkel reinigingsmiddelen die vrij zijn van oplosmiddelen, zout- en fluorzuur. Veiligheidsinstructies op de reinigingsmiddelen in acht nemen.*

### Instructie:

Gebruik geen sterk schuimende reinigingsmiddelen.

Gebruik	Reinigingsmiddel
Onderhoudsreiniging van alle waterbestendige vloeren	RM 746 RM 780
Onderhoudsreiniging van blinkende oppervlakken (bijv. Granit)	RM 755 es

Onderhoudsreiniging en basisreiniging van industriële vloeren	RM 69 ASF
Onderhoudsreiniging en basisreiniging van fijne stenen tegels	RM 753
Onderhoudsreiniging van stenen in de sanitaire sector	RM 751
Reiniging en ontsmetting in de sanitaire sector	RM 732
Reiniging van alle alkalibestendige vloeren (bijv. PVC)	RM 752
Reiniging van linoleumvloeren	RM 754

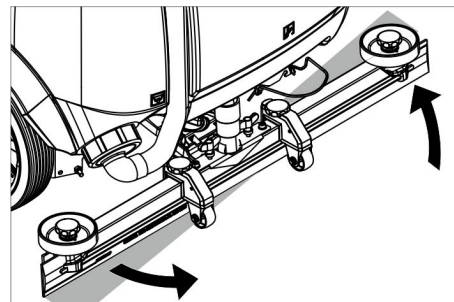
## Schoon water

- Deksel van het schoonwaterreservoir openen.
- Reservoir voor de helft met schoon water (maximaal 50 °C) vullen.
- Vullen met reinigingsmiddel.
- Reservoir met water bijvullen.
- Deksel van het schoonwaterreservoir sluiten.

## Zuigbalk instellen

### Schuine stand

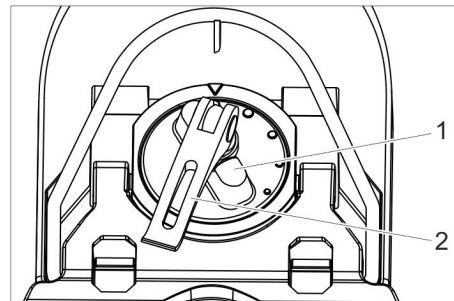
Voor de verbetering van het zuigresultaat op stenen ondergronden kan de zuigbalk tot 5° schuine stand verdraaid worden.



- Vleugelmoeren lossen.
- Zuigbalk draaien.
- Vleugelmoeren aanspannen.

### Helling

Bij onvoldoende afzuigresultaat kan de helling van de rechte zuigbalk veranderd worden.

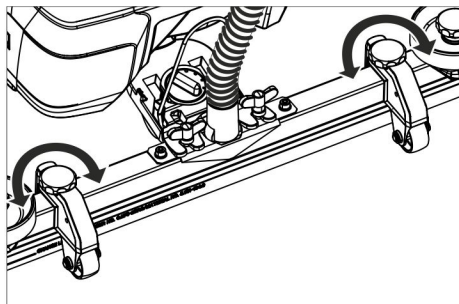


- 1 Draaikruk
- 2 Spanhefboom

- Hendel optillen.
- Draaiende handgreep voor het schuin zetten van de zuigbalk verzetten.
- Hendel naar beneden duwen.

## Hoogte

Met de hoogteverstelling wordt de buiging van de zuiglippen bij contact met de bodem beïnvloed.



- Verstel de draaikrukken van de hoogteverstelling bij wijze van test tot het beste zuigresultaat bereikt wordt.

## Waterhoeveelheid instellen

- A Instellen van waterhoeveelheid in functie van de vervuiling van de vloerbedekking aan de regelknop.

### Instructie:

Voer de eerste reinigingspogingen met een kleine waterhoeveelheid uit. Vergroot de waterhoeveelheid stapsgewijs tot het gewenste reinigingsresultaat bereikt is.

## Reinigingswerken

- Zitpositie innemen.
- Sleutelschakelaar op stand "1" zetten.
- Rijrichting met de rijrichtingschakelaar aan het stuurwiel instellen.
- Draaiknop werksnelheid op de gewenste waarde draaien.  
De snelheid wordt tijdens het instellen op het display weergegeven.  
De snelheid wordt weergegeven in procent van de maximumsnelheid.
- Waterhoeveelheid instellen aan het regelventiel.
- Onderste greepheft van de hendel zuigbalk omhoog trekken en vasthouden.
- Hendel zuigbalk omlaag drukken.  
De zuigbalk wordt neergelaten en de afzuiging wordt gestart.
- Pedaal reinigingskop omlaag/naar rechts drukken, losklikken en omhoog laten gaan.
- Rijsnelheid bepalen door het bedienen van het gaspedaal.  
De reinigingskop wordt neergelaten, de borstelaandrijving start en reinigingsoplossing wordt aangebracht.
- Over het oppervlak rijden dat gereinigd moet worden.
- Apparaat stoppen: Gaspedaal loslaten.

## Reiniging beëindigen

- Pedaal reinigingskop omlaag drukken tot het vastklikt.
- Apparaat nog een eindje verder laten lopen om het resterende water op te zuigen.
- Hendel zuigbalk omhoog trekken tot deze vastklikt.  
De zuigturbine wordt na een nalooftijd van 10 seconden uitgeschakeld.
- Sleutelschakelaar op "0" draaien.

## Vuilwatertank leegmaken

### Instructie:

Wanneer het vuilwaterreservoir vol is, sluit een vlotter de zuigopening en draait de zuigturbine met een verhoogd toerental.

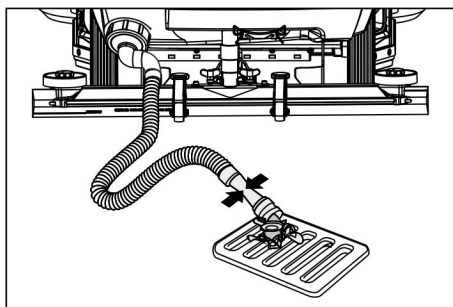
### ⚠ WAARSCHUWING

Lokale voorschriften inzake de behandeling van afvalwater in acht nemen.

- Neem de aftapslang vuilwater uit de houder en plaats deze in een geschikte verzamelbak.

### Instructie:

Door het samendruwen van de doseerinjectie kan de afvalwaterstroom gecontroleerd worden.



- Water door het openen van de doseerinrichting op de aftapslang aftappen.
- Vervolgens de vuilwatertank met schoon water uitspoelen.

## Schoonwatertank leegmaken

- Deksel schoonwaterreservoir eraf schroeven.
- Vers water aflaten.
- Deksel schoonwaterreservoir erop schroeven.

## Buitenwerkingstelling

- Indien nodig de accu opladen.

## Transport

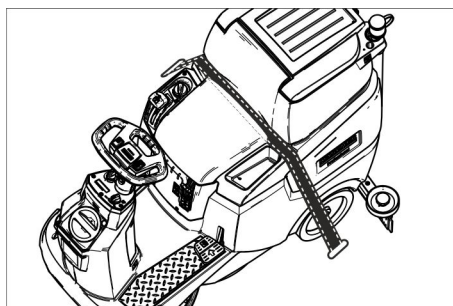
### ⚠ GEVAAR

Verwondingsgevaar! Het apparaat mag voor laden en lossen enkel gebruikt worden op stijgingen tot een maximumwaarde (zie "Technische gegevens"). Rijd langzaam.

### ⚠ VOORZICHTIG

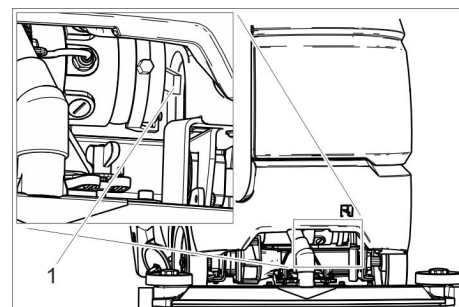
Verwondings- en beschadigingsgevaar! Neem bij het transport het gewicht van het apparaat in acht.

- Voor het verplaatsen het schoonwaterreservoir en vuilwaterreservoir legen.
- Schijfborstel uit de borstelkop verwijderen.



- Bij het transport in voertuigen moet het apparaat conform de geldige richtlijnen beveiligd worden tegen verschuiven en kantelen.

## Apparaat verschuiven



1 Ontgrendelhefboom

- Ontgrendelingshendel omhoog drukken en apparaat schuiven.

### ⚠ GEVAAR

Gevaar voor ongevallen door ontbrekende remfunctie.

Ontgrendelingshendel na het schuiven altijd weer omlaag drukken.

## Opslag

### ⚠ VOORZICHTIG

Gevaar voor lichamelijk letsel en beschadiging! Let op het gewicht van het apparaat bij opslag.

- Het apparaat mag alleen binnen worden opgeborgen.
- Bij het kiezen van de opbergplaats moet rekening gehouden worden met het max. toegelaten gewicht van het apparaat om de stabiliteit niet te beïnvloeden.

## Onderhoud

### ⚠ GEVAAR

Verwondingsgevaar! Voor alle werken aan het apparaat sleutelschakelaar op "0" zetten en sleutel eraf halen. Trek de batterijstekker uit.

- Vuilwater en resterend schoon water aflaten en verwijderen.

### ⚠ VOORZICHTIG

Verwondingsgevaar door nalopen van de zuigturbine.

De zuigturbine loopt na het uitschakelen na. Voer onderhoudswerkzaamheden pas uit als de zuigturbine stilstaat.

## Onderhoudsschema

### Na het werk

#### LET OP

Beschadigingsgevaar. Spuit het apparaat niet met water schoon en gebruik geen agressieve reinigingsmiddelen.

- Vuil water aflaten.
- Vuilwaterreservoir met zuiver water uitspoelen.
- Grofvuilfilter reinigen.
- Apparaat aan de buitenkant met een vochtige, in mild zeepsop gedrenkte doek reinigen.
- Zuiglippen reinigen, op slijtage controleren en indien nodig vervangen.
- Borstel op slijtage controleren, indien nodig vervangen.
- Indien nodig de batterij opladen.

## Maandelijks

- Schoonwaterreservoir legen en afzet-tingen uitspoelen.
- Filter vers water reinigen.
- Vlotter reinigen.
- Pluizenzeef reinigen.
- Batterijpolen op oxidatiecontroleren.
- Controleer of de accukabels goed vast-zitten.
- Afdichting tussen vuilwaterreservoir en deksel reinigen en op dichtheid contro-leren, indien nodig vervangen.
- Bij een langere stilstandtijd het appa-raat alleen met volledig opgeladen bat-terijen afzetten. Minstens een keer per maand de batterij opnieuw volledig op-laden.

## Jaarlijks

- Voorgescreven inspectie door klan-tendienst laten uitvoeren.

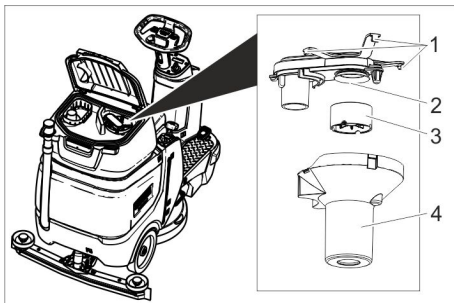
## Onderhoudswerkzaamheden

### Onderhoudscontract

Ter verzekering van een betrouwbare wer-king van het apparaat kunt u met het be-voegde Kärcher-verkoopkantoor een on-derhoudscontract afsluiten.

### Vlotter en pluizenzeef reinigen

- Deksel vuilwatertank openen.

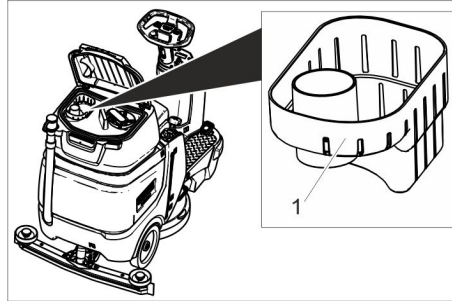


- 1 Vergrendelingshaak
- 2 Pluizenzeef
- 3 Vlotter
- 4 Vlotterkamer

- Maak de klikhaken los.
- Vlotterreservoir naar onderen uittrek-ken.
- Vlotter uit het vlotterreservoir verwijde-ren en reinigen.
- Pluizenzeef reinigen.
- Alle onderdelen in omgekeerde volgor-de weer monteren.

### Grofvuilfilter reinigen

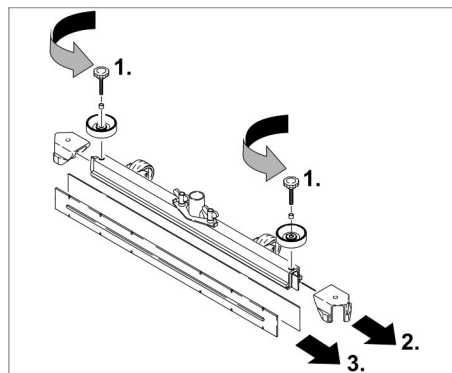
- Deksel vuilwatertank openen.



- 1 Grofvuilfilter
- Grofvuilfilter naar boven uittrekken.
  - Grofvuilfilter onder stromend water af-spoelen.
  - Grofvuilfilter weer in het vuilwaterreser-voir plaatsen.

### Zuiglippen vervangen

- Zuigbalk wegnemen.
- Stergreden er uit schroeven.



- Kunststofonderdelen verwijderen.
- Zuiglippen verwijderen.
- Nieuwe zuiglippen inschuiven.

- Kunststofonderdelen opschuiven.
- Stergreden inschroeven en vastdraai-en.

### Schijfborstel vervangen

- Reinigingskop omhoog zetten.
- Pedaal borstelvervanging over de weerstand naar beneden duwen.
- Schijfborstel zijdelings onder de reini-gingskop eruit trekken.
- Nieuwe schijfborstel onder de reini-gingskop houden, naar boven duwen en laten vastklikken.

## Vorstbeveiliging

Bij vorstgevaar:

- Schoon- en vuilwatertank legen.
- Apparaat in een vorstvrije ruimte op-slaan.

## Hulp bij storingen

### ⚠ GEVAAR

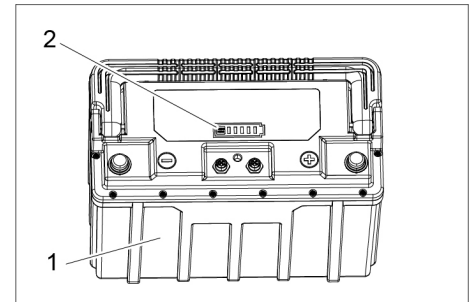
*Verwondingsgevaar! Voor alle werken aan het apparaat sleutelschakelaar op "0" zet-ten en sleutel eraf halen. Trek de batterijs-tekker uit.*

- Vuilwater en resterend schoon water aflat-en en verwijderen.

### ⚠ VOORZICHTIG

*Verwondingsgevaar door nalopen van de zuigturbine.*

*De zuigturbine loopt na het uitschakelen na. Voer onderhoudswerkzaamheden pas uit als de zuigturbine stilstaat.*



- 1 Accu
- 2 Toets

Storing	Oplossing
ERR_U_BATT_044 verschijnt op het display	De accu laden. Vervolgens kort op de knop van de accu drukken. Alleen groene balken mogen oplich-ten. Neem contact op met de klantenservice als de storing aanhoudt.
Apparaat wil niet starten.	Stoelschakelaar niet gehanteerd, plaatsnemen op de stoel. Het apparaat werkt alleen als er zich een bediener op de zitplaats bevindt. Accustekker insteken. Sleutelschakelaar op stand "1" zetten. Voor het inschakelen van de sleutelschakelaar, voet van het gaspedaal nemen. Als de fout toch op-treedt, moet de klantendienst op de hoogte worden gebracht. Batterij controleren, indien nodig opladen Houd de knop op de accu 5 tot 10 seconden ingedrukt.
Apparaat rijdt niet	Ontgrendelingshendel omlaag drukken (zie "Transport/apparaat schuiven").
Onvoldoende waterhoeveel-heid	Waterhoeveelheid op de regelknop Waterhoeveelheid verhogen. Peil van het schone water controleren, indien nodig reservoir bijvullen. Filter schoonwater reinigen. Slangen op verstopping controleren, indien nodig reinigen.



Storing	Oplossing
Onvoldoende zuigcapaciteit	Vuilwaterreservoir is vol, apparaat uitschakelen en vuilwaterreservoir leegmaken Afdichtingen tussen vuilwatertank en deksel reinigen en op dichtheid controleren, zonodig vervangen. Pluizenzeef van de turbine op verontreiniging controleren, indien nodig reinigen. Zuiglippen aan de zuigbalk reinigen, indien nodig omdraaien of vervangen. Zuigslang op verstopping controleren, zonodig verstopping verhelpen Controleren of het deksel aan de vuilwater-aftapslang gesloten is Zuigslang op verstopping controleren, indien nodig reinigen. Zuigslang op dichtheid controleren, indien nodig vervangen. Afvoerslang voor het vuile water op lekkage controleren. Instelling van de zuigbalk controleren. Extra gewicht (accessoires) aanbrengen op de zuigbalk.
Onvoldoende reinigingsresultaat	Borstels op slijtage controleren, indien nodig vervangen. Borsteltype en reinigingsmiddel op geschiktheid controleren.
Zuigturbine heeft een verhoogd toerental	Vuilwaterreservoir leegmaken. Vlotter reinigen. Pluizenzeef controleren/reinigen. Zuigslang op verstopping controleren, indien nodig reinigen. Zuigslang op verstopping controleren, zonodig verstopping verhelpen
Borstel draait niet	Controleren of vreemde voorwerpen de borstels blokkeren, indien nodig vreemde voorwerpen verwijderen.

**Bij storingen die met behulp van deze tabel niet opgelost kunnen worden de klantendienst raadplegen.**

### Accessoires

Benaming	Onderdeel-nr.	Beschrijving
Schijfborstel, rood (gemiddeld, standaard)	4.905-026.0	Voor gebruik bij alle courante reinigingstaken.
Schijfborstel, natuur (zacht)	4.905-027.0	Van natuurvezels voor het reinigen en polijsten.
Schijfborstel, zwart (hard)	4.905-029.0	Voor sterke verontreiniging en basisreiniging. Enkel voor delicate ondergronden.
Schotelvormige schijf voor pads	4.762-534.0	Voor de reiniging met pads. Met snelwisselverbinding en centerlock.
Pad, rood (middelzacht)	6.369-079.0	Voor de reiniging en het cleanen van alle vloeren
Pad, groen (middelhard)	6.369-078.0	Voor de reiniging van sterk verontreinigde vloeren en basisreiniging.
Pad, zwart (hard)	6.369-077.0	Voor hardnekkige verontreinigingen en basisreiniging.
Pad, beige (kleine korrel)	6.369-468.0	Voor het polijsten en opfrissen van harde en elastische ondergronden.
Pad, beige (met natuurhaar)	6.371-146.0	
Zuigbalk, 850 mm, recht	4.777-401.0	
Zuigbalk, 850 mm, gebogen	4.777-411.0	
Set Homebase Box	4.035-406.0	
Zwaailicht	4.039-267.0	
Fleetmanagement module	4.039-268.0	
Filterzakhouders	4.039-269.0	
Voorveegeenheid	4.039-270.0	
Mophouder	4.039-271.0	
Spraymop	5.999-045.0	
Tang grof vuil	6.999-113.0	

## Technische gegevens

Vermogen		
Nominale spanning	V	25,6
Accucapaciteit	Ah (5h)	80
Gemiddeld opgenomen vermogen	W	1400
Nominaal vermogen tractiemotor	W	300
Vermogen zuigmotor	W	600
Vermogen borstelmotor	W	500
Beveiligingsklasse		IPX 3
Zuigen		
Zuigvermogen, luchthoeveelheid	l/s	17
Zuigvermogen, onderdruk, max.	kPa	120
Reinigingsborstels		
Werkbreedte	mm	510
Diameter borstel	mm	510
Borsteltoerental, belast	1/min	155
Borsteltoerental, onbelast	1/min	180
Maten en gewichten		
Rijsnelheid, max.	km/h	6
Stijging terrein max.	%	8
Theoretische oppervlaktecapaciteit	m <sup>2</sup> /u	2300
Volume schoonwaterreservoir	l	70
Volume vuilwaterreservoir	l	75
max. watertemperatuur	°C	50
Omgevingstemperatuur	°C	5...40
Lengte	mm	1310
Breedte (zonder zuigbalk)	mm	590
Hoogte	mm	1066
Toelaatbaar totaalgewicht	kg	340
Transportgewicht (reservoirs leeg, zonder bestuurder)	kg	194
Oppervlaktebelasting (met bestuurder en volle schoonwatertank)		
Voorwiel	N/cm <sup>2</sup>	102
Achterwiel	N/cm <sup>2</sup>	124
Berekende waarden volgens EN 60335-2-72		
Totale waarde trilling armen	m/s <sup>2</sup>	<2,5
Onzekerheid K	m/s <sup>2</sup>	0,2
Totale waarde trilling zitting	m/s <sup>2</sup>	<0,5
Onzekerheid K	m/s <sup>2</sup>	0,1
Geluidsdrumniveau L <sub>pA</sub>	dB(A)	66
Onzekerheid K <sub>pA</sub>	dB(A)	2
Geluidskrachtniveau L <sub>WA</sub> + onveiligheid K <sub>WA</sub>	dB(A)	80,3

## Toebehoren en reserveonderdelen

Gebruik alleen origineel toebehoren en originele reserveonderdelen. Deze garanderen dat het apparaat veilig en zonder storingen functioneert.

Informatie over het toebehoren en de reserveonderdelen vindt u op [www.kaercher.com](http://www.kaercher.com).

## EU-conformiteitsverklaring

Hierbij verklaren wij dat de hierna vermelde machine door haar ontwerp en bouwwijze en in de door ons in de handel gebrachte uitvoering voldoet aan de betreffende fundamentele veiligheids- en gezondheidseisen, zoals vermeld in de desbetreffende EU-richtlijnen. Deze verklaring verliest haar geldigheid wanneer zonder overleg met ons veranderingen aan de machine worden aangebracht.

**Product:** Vloerreiniger opstapmachine

**Type:** 1.161-xxx

### Van toepassing zijnde EU-richtlijnen

2006/42/EG (+2009/127/EG)  
2014/30/EU  
2000/14/EG  
2014/53/EU (TCU)

### Toegepaste geharmoniseerde normen

EN 60335-1  
EN 60335-2-72  
EN 62233: 2008  
EN 55012: 2007 + A1: 2009  
EN 61000-6-2: 2005

### TCU

EN 301 511 V12.5.1  
EN 300 440 V2.1.1  
EN 300 328 V2.2.2  
EN 300 330 V2.1.1

### Toegepaste landelijke normen

-

### Toegepaste conformiteitsbeoordelingsprocedure

2000/14/EG: Anhang V

De ondergetekenden handelen in opdracht en met volmacht van de directie.

  
H. Jenner

Chairman of the Board of Management

  
S. Reiser


Director Regulatory Affairs & Certification

Documentatieverantwoordelijke:

S. Reiser

Alfred Kärcher SE & Co. KG  
Alfred-Kärcher-Straße 28-40  
71364 Winnenden (Germany)  
Tel.: +49 7195 14-0  
Fax: +49 7195 14-2212

Winnenden, 2021/02/01

 Antes del primer uso de su aparato, lea este manual original, actúe de acuerdo a sus indicaciones y guárdelo para un uso posterior o para otro propietario posterior.

## Índice de contenidos

Indicaciones de seguridad . . . . .	ES	1
Función . . . . .	ES	1
Uso previsto . . . . .	ES	1
Protección del medio ambiente	ES	1
Garantía . . . . .	ES	2
Elementos de mando . . . . .	ES	2
Antes de la puesta en marcha .	ES	3
Funcionamiento . . . . .	ES	4
Transporte . . . . .	ES	5
Almacenamiento . . . . .	ES	5
Cuidados y mantenimiento . . .	ES	5
Ayuda en caso de avería . . . . .	ES	6
Accesorios . . . . .	ES	7
Datos técnicos . . . . .	ES	8
Accesorios y piezas de repuesto	ES	8
Declaración UE de conformidad	ES	8

## Indicaciones de seguridad

Antes de utilizar por primera vez el aparato, lea y tenga en cuenta el presente manual de instrucciones y el folleto adjunto relativo a las indicaciones de seguridad para aparatos de limpieza con cepillos 5.956-251.0. El aparato está autorizado para el funcionamiento sobre superficies con una inclinación máxima indicada en el apartado "Datos técnicos".

### ADVERTENCIA

Los operarios deben estar instruidos de forma adecuada sobre el uso del aparato. El aparato debe apagarse de forma segura.



### Dispositivos de seguridad

La función de los dispositivos de seguridad es proteger al usuario y está prohibido ponerlos fuera de servicio y modificar o ignorar su funcionamiento.

### Interruptor del asiento

El motor de tracción se apaga tras una pequeña deceleración, en caso de que el operario deje el asiento durante el modo de trabajo o la marcha.

### Símbolos en el aparato

	<p><b> PELIGRO</b>  <i>Peligro por descarga eléctrica durante el proceso de carga. No quitar la tapa protectora de los polos de la batería y respetar el montaje correcto.</i></p>
---	---

### Niveles de peligro

#### PELIGRO

Para un peligro inminente que acarrea lesiones de gravedad o la muerte.

#### ADVERTENCIA

Para una situación que puede ser peligrosa, que puede acarrear lesiones de gravedad o la muerte.

#### PRECAUCIÓN

Indicación sobre una situación que puede ser peligrosa, que puede acarrear lesiones leves.

#### **CUIDADO**

Aviso sobre una situación probablemente peligrosa que puede provocar daños materiales.

## Indicaciones sobre la batería (acumulador) y el cargador

En el aparato hay integradas baterías de iones de litio. Estas cumplen criterios especiales. El desmontaje y montaje, así como la comprobación de baterías defectuosas, solo lo puede realizar el servicio técnico de Kärcher u otro técnico.

Consultar al servicio técnico de Kärcher acerca del almacenamiento y transporte.

### PELIGRO

- *No está permitido modificar ni alterar el aparato.*
- *No abrir la batería, hay peligro de que se produzca un cortocircuito, adicionalmente puede producirse la salida de vapores irritantes o líquidos corrosivos. No exponer la batería a intensa radiación solar, calor o fuego, hay peligro de explosión.*
- *No utilizar el cargador en un ambiente con peligro de explosión.*
- *Procurar que haya suficiente ventilación durante el proceso de carga.*
- *No utilizar el cargador si está sucio o húmedo.*
- *No manipular con llama directa, ni generar chispas o fumar cerca de una batería o en el lugar donde se cargue la batería. Peligro de explosiones.*

### ADVERTENCIA

- *Compruebe si el aparato y el cable de alimentación están dañados antes de usarlos. No vuelva a usar los aparatos dañados y encargue solo al personal técnico que repare las piezas dañadas. Mantener a los niños alejados de las baterías y el cargador. No cargar baterías dañadas. Solicitar al servicio técnico de Kärcher que cambie las baterías dañadas.*
- *No tirar las baterías defectuosas en la basura doméstica, informar al servicio técnico de Kärcher.*
- *Evitar entrar en contacto con el líquido que sale de baterías defectuosas. Si entra en contacto con el líquido, enjuagar con agua. Si entra en contacto con los ojos consultar también a un médico.*

### PRECAUCIÓN

- *Es imprescindible respetar el manual de instrucciones. Respetar las recomendaciones vigentes para la manipulación de baterías.*
- *La tensión de red tiene que coincidir con la indicada en la placa de características del aparato.*
- *Utilice el cargador sólo para cargar la batería permitida.*
- *Solo se puede utilizar esta baterías con este aparato, está prohibido usarla con otros fines y resultaría peligroso.*

## Función

La fregadora/aspiradora sirve para efectuar la limpieza en húmedo de pisos llanos.

- El aparato se puede adaptar fácilmente a la tarea de limpieza que corresponda ajustando el caudal de agua y cantidad de detergente.

La dosis de detergente se puede ajustar añadiendo en el depósito.

- El aparato tiene un depósito de agua fresca y otro de agua sucia (de 70 l cada uno). Permite llevar a cabo una limpieza efectiva en aplicaciones largas.
- Un ancho de trabajo de 510 mm permite un uso eficaz en aplicaciones largas.
- Se configuran las baterías según la configuración (véase el capítulo "baterías recomendadas" al respecto).

### Indicación:

En función de la tarea de limpieza de que se desee realizar, es posible dotar al aparato de distintos accesorios.

Solicite nuestro catálogo o visítenos en la página de internet [www.kaercher.com](http://www.kaercher.com).

## Uso previsto

Este aparato es apto para el uso en aplicaciones comerciales e industriales, como en hoteles, escuelas, hospitales, fábricas, tiendas, oficinas y negocios de alquiler. Utilice el aparato únicamente de conformidad con las indicaciones del presente manual de instrucciones.

- El aparato ha sido concebido exclusivamente para la limpieza de suelos lisos resistentes a la humedad y al pulido.
- Este aparato está destinado a ser usado en interiores.
- El margen de temperaturas de servicio está comprendido entre los +5°C y los +40°C.
- El aparato no es apto para la limpieza de pisos congelados (p. ej., en almacenes frigoríficos).
- Sólo está permitido dotar al aparato de accesorios y piezas de repuesto originales.
- El presente aparato no es apto para la limpieza de las vías públicas de tránsito.
- El aparato no se puede utilizar sobre suelos que no resistan la presión. Respete la capacidad máxima de carga por unidad de superficie del piso. La capacidad de carga por unidad del aparato se indica en los datos técnicos.
- El aparato no es apto para el uso en entornos con peligro de explosión.
- Con el aparato no se puede aspirar gases combustibles, ácidos no diluidos ni disolventes.
- Como gasolina, diluyentes cromáticos o fuel, que se pueden formar mezclas explosivas con el aire aspirado. Tampoco use acetona, ácidos ni disolventes sin diluir, ya que atacan a los materiales utilizados en el aparato.

## Protección del medio ambiente



Los materiales de embalaje son reciclables. Por favor, no tire el embalaje al cubo de basura; llévelo a un lugar de reciclaje.



Los aparatos viejos contienen materiales valiosos reciclables que debieran aprovecharse. Evite el contacto de baterías, aceites y materias semejantes con el medioambiente. Deseñase de los aparatos viejos recurriendo a sistemas de recogida apropiados.

### Indicaciones sobre ingredientes (REACH)

Encontrará información actual sobre los ingredientes en:

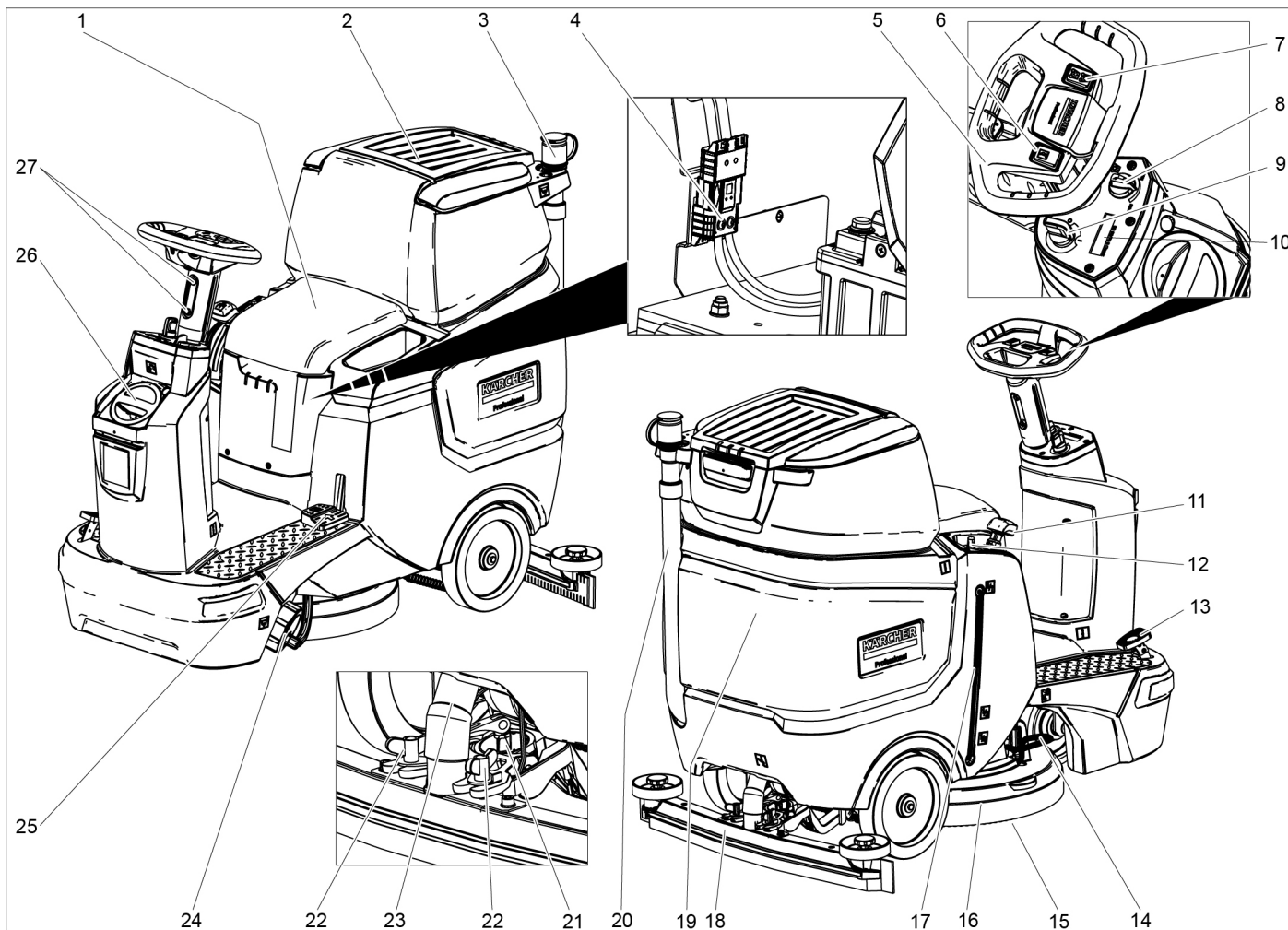
[www.kaercher.com/REACH](http://www.kaercher.com/REACH)

### Garantía

En todos los países rigen las condiciones de garantía establecidas por nuestra em-

presa distribuidora. Las averías del aparato serán subsanadas gratuitamente dentro del periodo de garantía, siempre que se deban a defectos de material o de fabricación. En un caso de garantía, le rogamos que se dirija con el comprobante de compra al distribuidor donde adquirió el aparato o al servicio al cliente autorizado más próximo a su domicilio.

## Elementos de mando



- 1 Asiento
- 2 Tapa del depósito de agua sucia
- 3 Dispositivo de dosificación para agua sucia
- 4 Enchufe de batería
- 5 Volante
- 6 Tecla de claxon
- 7 Interruptor de dirección
- 8 Botón giratorio de velocidad de trabajo
- 9 Interruptor de llave
- 10 Anuncio
- 11 Palanca de la barra de aspiración
- 12 Botón regulador del caudal de agua
- 13 Pedal acelerador
- 14 Pedal de cambio de cepillo
- 15 cepillo en forma de disco
- 16 Cabezal limpiador
- 17 Indicador de nivel de agua limpia
- 18 Barra de aspiración \*
- 19 depósito de agua sucia
- 20 Manguera de salida de agua sucia
- 21 Empuñadura giratoria para inclinar la barra de aspiración

- 22 Tuercas de mariposa para fijar la barra de aspiración
- 23 Manguera de aspiración
- 24 Cierre del depósito de agua limpia con filtro de agua limpia
- 25 Pedal elevar/bajar el cabezal de limpieza
- 26 Tapa depósito de agua limpia
- 27 Orificio de relleno de agua limpia
- 27 Ajuste de altura del volante

\* no incluido en el volumen de suministro

### Identificación por colores

- Los elementos de control para el proceso de limpieza son amarillos.
- Los elementos de control para el mantenimiento y el servicio son de color gris claro.

### Símbolos en el aparato

		Enchufe de batería
		Nivel del depósito de agua limpia 25%
		Dosis solución detergente
		Elevar/bajar cabezal de limpieza
		Pedal de cambio de cepillo

	Subir/bajar barra de aspiración
	Soporte para la mopa **
	Orificio de purgado del depósito de agua limpia
	Orificio de purgado del depósito de agua sucia
	Punto de amarre

\*\*\*) Opción

## Antes de la puesta en marcha

### Baterías

#### ⚠ PELIGRO

*Peligro de explosiones*

No colocar herramientas o similares sobre la batería. Riesgo de cortocircuito y explosión.

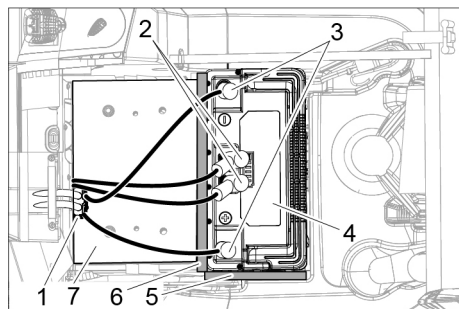
#### Baterías recomendadas

	Nº referencia
80 Ah	6.654-454.0

#### Colocar las baterías y cerrar

Las baterías ya están instaladas en la variante "Pack"

- ➔ Desplace el depósito de agua sucia hacia atrás.
- ➔ Desconecte la clavija de la batería.



- 1 Enchufe de batería
- 2 Conector circular
- 3 Polo de la batería
- 4 Batería
- 5 Distanciador 120x80x28
- 6 Distanciador 330x90x30
- 7 Peso adicional

#### ⚠ CUIDADO

- ➔ Comprobar si el peso adicional está montado.
- ➔ Coloque la batería en el equipo como se muestra arriba.
- ➔ Insertar los 2 distanciadores en los lugares que se indican en la imagen entre la batería y el equipo.
- ➔ Emborne los cables de conexión suministrados a los polos de la batería (+) y (-).
- ➔ Inserte ambos conectores redondos en la batería.

*Peligro de daños en la instalación. Asegúrese de colocar la polaridad correctamente.*

- ➔ Conectar el enchufe de la batería.

#### ⚠ CUIDADO

*Riesgo de daños si se descarga totalmente. Cargar las baterías antes de poner el aparato en funcionamiento..*

#### Indicación:

Si las baterías ya están instaladas, comprobar lo siguiente:

- ➔ Compruebe si el conector redondo y las conexiones roscadas de los polos de la batería están bien fijados,
- ➔ Si es necesario, vuelva a apretar los cables de los polos de la batería con una llave dinamométrica:  
Tornillo M8: 18 Nm  
Tornillo M10: 23 Nm

#### Dimensiones máximas de la batería

Longitud	408
Anchura	348
Altura	284

### Carga de batería

#### Indicación:

El aparato dispone de una protección contra descarga total, es decir, si se alcanza la medida máxima permitida de capacidad, se apaga el motor de los cepillos y la turbina.

- ➔ Conducir el aparato directamente a la estación de carga, evitar subidas.

#### ⚠ PELIGRO

*Peligro de lesiones por descarga eléctrica. Respetar la tensión de red y los seguros de la placa de características del aparato.*

#### Proceso de carga

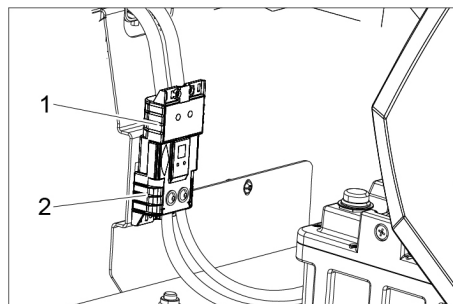
El tiempo de carga depende del estado de la batería y del cargador.

Cuando la batería está agotada, el tiempo de carga es de aproximadamente:

Cargador	Tiempo de carga, aprox. [h]
6.654-479.0	8
6.654-480.0	2

El aparato no se puede utilizar durante el proceso de carga.

- ➔ Desplace el depósito de agua sucia hacia atrás.



- 1 Enchufe de la batería, lateral de la batería
- 2 Enchufe de batería, lateral de la batería

- ➔ Desconecte la clavija de la batería de la parte del aparato.

#### ⚠ CUIDADO

*¡Peligro de daños!*

- **No conectar el cargador con la clavija de la batería del lado del aparato.**
- **Utilizar solo el cargador adaptado al tipo de batería montado:**

Tipo de batería	Cargador
6.654-454.0	6.654-479.0
	6.654-480.0

**Indicación:** ¡Leer el manual de instrucciones del fabricante del cargador y respetar especialmente las indicaciones de seguridad!

- ➔ Conectar la clavija de la batería del lateral de la batería con el cargador.
- ➔ Enchufar el cargador en la clavija.
- ➔ Cargar conforme a las indicaciones del manual de instrucciones del cargador.
- ➔ Desenchufar el enchufe del cargador.
- ➔ Desconecte el conector de la batería del cargador.
- ➔ Conectar la clavija de batería del aparato con la clavija de batería del lateral del batería.

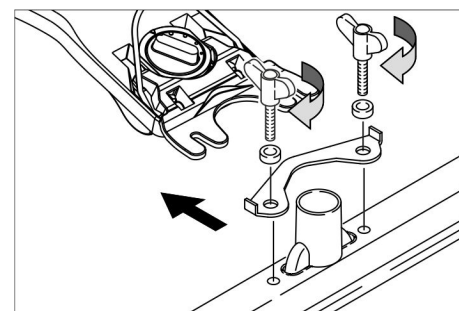
### Desmontar las baterías

- ➔ Apagar el interruptor de llave.
- ➔ Desplace el depósito de agua sucia hacia atrás.
- ➔ Desconecte la clavija de la batería.
- ➔ Desenchufe los dos conectores redondos de la batería.
- ➔ Enganchar el cable del polo negativo de la batería.
- ➔ Desemborne el cable del polo positivo de la batería.
- ➔ Sujetar la batería por la empuñadura y extraerla del equipo.
- ➔ Quitar el soporte distanciador.
- ➔ Eliminar la batería usada de acuerdo con las normativas vigentes.

### Montaje de los cepillos

El montaje del cepillo se describe en el capítulo "Trabajos de mantenimiento".

### Montaje de la barra de aspiración



- ➔ Coloque la barra de aspiración en su soporte de modo que la chapa perfilada quede por encima del soporte.
- ➔ Apriete las tuercas de mariposa.
- ➔ Coloque la manguera de aspiración.

### Ajustar el volante de dirección

- ➔ Aflojar ambos tornillos del ajuste de altura del volante.
- ➔ Ajuste el volante a la posición deseada.
- ➔ Ajustar ambos tornillos.

## Funcionamiento

### CUIDAD

¡Peligro de daños!

No desconectar la clavija de la batería durante el funcionamiento.

### Indicación:

Para una puesta fuera de servicio inmediata de todas las funciones, poner el interruptor de llave en posición "0":

### Conexión del aparato

- Tomar la posición de asiento.
- Poner el interruptor de llave en la posición "1".

La pantalla muestra uno detrás de otro:

- Periodo hasta el próximo servicio técnico
- Versión de software, parte de manejo
- Estado de carga de la batería y cantidad de horas de servicio

### Comprobar el freno de estacionamiento

#### ⚠ PELIGRO

Peligro de accidentes. Antes de cada uso se tiene que comprobar el funcionamiento del freno de estacionamiento en una superficie llana.

- Conexión del aparato.
- Poner el interruptor de dirección de marcha en "Avanzar"
- Pulsar ligeramente el pedal acelerador.
- Se debe oír desencajar el freno. El aparato tiene que rodar ligeramente en una superficie llana. Si se suelta el pedal, se oír el freno. Si no es así, debe ponerse el aparato fuera de servicio y se debe llamar al servicio técnico.

### Conducción

#### ⚠ PELIGRO

Peligro de accidentes. Si el aparato no muestra signos de frenar, proceder de la siguiente forma:

- Si el aparato no se para en una inclinación superior al 2 %, no se puede poner en "0" el interruptor de llave. Debe seguir operándose el aparato hasta que alcance una superficie plana horizontal.
- Tras alcanzar la superficie plana horizontal, debe pararse el aparato y se debe llamar al servicio técnico.
- También se deben respetar las indicaciones de mantenimiento de los frenos.

#### ⚠ PELIGRO

Peligro de vuelco ante pendientes demasiado acentuadas.

- En la dirección de marcha solo se admiten pendientes de hasta 8%.
- Desplazarse por pendientes solo en longitudinal, no darle la vuelta.

Peligro de vuelco al tomar las curvas a velocidad rápida.

Peligro de deslizamiento en suelos mojados.

- Tome las curvas a baja velocidad.
- Peligro de vuelco ante una base inestable.
- Mueva el aparato únicamente sobre una base firme.

Peligro de vuelco ante una inclinación lateral demasiado pronunciada.

- En sentido transversal a la marcha solo se admiten pendientes de hasta 8 %.

### Conducción

- Tomar la posición de asiento.
- Desplazar la palanca de la barra de aspiración hacia arriba y encajar.
- Presionar y encajar hacia abajo el pedal del cabezal de limpieza.
- Poner el interruptor de llave en la posición "1".
- Ajustar la dirección con el interruptor de dirección del volante.
- Determinar la velocidad de marcha con el pedal acelerador.
- Detenga el aparato: Soltar el pedal de maniobra.

### Indicación:

Con el cabezal de limpieza elevado, el botón giratorio de velocidad de trabajo no influye en la velocidad máxima.

Durante la limpieza también se puede cambiar la dirección. De esta manera puede avanzar y retroceder en zonas que haya que limpiar de forma intensiva.

### Adición de combustibles

### Detergente

#### ⚠ ADVERTENCIA

Peligro de daños en la instalación. Utilice únicamente el detergente recomendado. En caso de usar otros detergentes, el propietario-usuario asume unos mayores riesgos en lo que a la seguridad durante el funcionamiento y al peligro de sufrir accidentes se refiere.

Utilice únicamente detergentes que no contengan disolventes, ácidos clorhídricos ni ácidos hidrofúoricos.

Tener en cuenta las indicaciones de seguridad de los detergentes.

### Indicación:

No utilice detergentes altamente espumosos.

Empleo	Detergente
Limpeza de mantenimiento de todos los suelos resistentes al agua	RM 746 RM 780
Limpeza de mantenimiento de superficies brillantes (p. ej., granito)	RM 755 es
Limpeza de mantenimiento y limpieza a fondo de suelos industriales	RM 69 ASF
Limpeza de mantenimiento y limpieza a fondo de suelos industriales	RM 753
Limpeza de mantenimiento de azulejos en el ámbito sanitario	RM 751
Limpeza y desinfección en el ámbito sanitario	RM 732
Decapado de todos los suelos resistentes a los álcalis (p.ej., PVC)	RM 752
Decapado de suelos de sintasol	RM 754

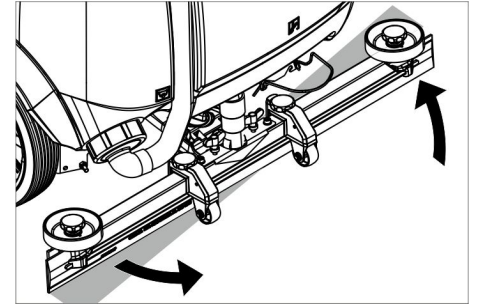
### Agua limpia

- Abra la tapa del depósito de agua limpia.
- Rellenar el depósito a la mitad con agua fresca (máximo 50 °C).
- Adición de detergente.
- Llenar el recipiente con agua.
- Cierre la tapa del depósito de agua limpia.

### Ajuste de la barra de aspiración

#### Posición en diagonal

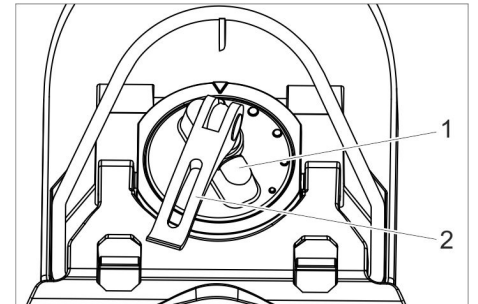
Para mejorar el resultado de la aspiración en pavimentos alicatados, se puede girar la barra de aspiración hasta una posición en diagonal de 5°.



- Suelte las tuercas de mariposa.
- Gire la barra de aspiración.
- Apriete las tuercas de mariposa.

#### Inclinación

Si el resultado de la aspiración no resulta satisfactorio, se puede modificar la inclinación de la barra de aspiración recta.

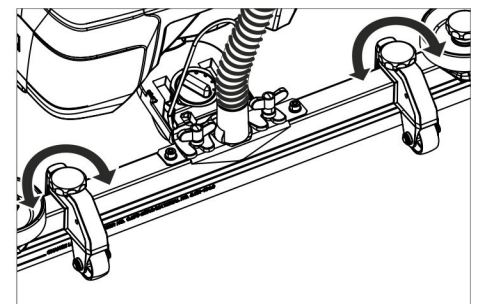


- 1 Empuñadura giratoria
- 2 palanca de sujeción

- Levantar la palanca de sujeción.
- Ajustar la empuñadura giratoria para inclinar la barra de aspiración.
- Presionar hacia abajo la palanca de sujeción.

#### Altura

Con el ajuste de la altura se regula el pliegue de los racores de aspiración en contacto con el suelo.



- Intentar reajustar las empuñaduras giratorias del ajuste de la altura hasta alcanzar el mejor resultado de aspiración.

### Ajuste del caudal de agua

- Ajustar el caudal de agua con el botón regulador de acuerdo con la suciedad del pavimento del suelo.

#### Indicación:

Llevar a cabo los primeros intentos con menos caudal de agua. Aumentar el caudal de agua poco a poco, hasta alcanzar el resultado de limpieza deseado.

### Servicio de limpieza

- Tomar la posición de asiento.
- Poner el interruptor de llave en la posición "1".
- Ajustar la dirección con el interruptor de dirección del volante.
- Girar el botón giratorio de velocidad de trabajo al valor deseado. La velocidad se muestra en la pantalla durante el ajuste. La indicación aparece en porcentaje de la velocidad máxima.
- Ajustar el caudal de agua en la válvula de regulación.
- Desplazar mitad del asa inferior de la palanca de la barra de aspiración hacia arriba y encajar.
- Presionar hacia abajo la palanca de la barra de aspiración. Se baja la barra de aspiración y se inicia la aspiración.
- Presionar el pedal del cabezal de limpieza hacia abajo/derecha, desencajar y dejar subir.
- Determinar la velocidad de marcha con el pedal acelerador. Se baja el cabezal de limpieza, se inicia el accionamiento de cepillos y se aplica la solución de limpieza.
- Pasar por la superficie a limpiar.
- Detenga el aparato: Soltar el pedal de maniobra.

### Finalizar la limpieza

- Presionar hacia abajo el pedal del cabezal de limpieza hasta que encaje.
- Desplazar otro tramo para aspirar el agua residual.
- Desplazar la palanca de la barra de aspiración hacia arriba hasta que encaje. La turbina de aspiración se desconecta tras un tiempo de funcionamiento en inercia de 10 segundos.
- Coloque el interruptor de llave a la posición "0".

### Vaciado del depósito de agua sucia

#### Indicación:

Si el recipiente de suciedad está lleno, un flotador cierra el orificio de aspiración y la turbina de aspiración gira con un mayor número de revoluciones.

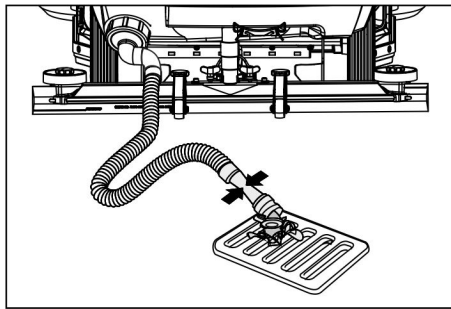
#### ⚠ ADVERTENCIA

Respetar la normativa local vigente en materia de tratamiento de aguas residuales.

- Retire del soporte la manguera de salida de agua sucia y bájela mediante un mecanismo recogedor adecuado.

#### Indicación:

Presionando el dispositivo dosificador se controla la corriente de agua residual.



- Purgue el agua a través del orificio del dosificador situado en la manguera de salida.
- A continuación, aclare el depósito de agua sucia con agua limpia.

### Vaciado del depósito de agua limpia

- Desatornillar la tapa del depósito de agua limpia.
- Purgar el agua limpia.
- Atornillar la tapa del depósito de agua limpia.

### Puesta fuera de servicio

- Cargar la batería si es necesario.

### Transporte

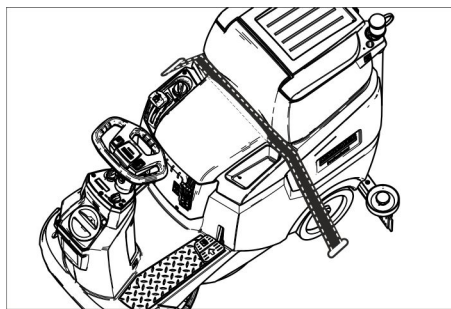
#### ⚠ PELIGRO

¡Peligro de lesiones! El aparato solo se puede operar para cargar y descargar en inclinaciones con un valor máximo (véase "Datos técnicos"). Conducir lentamente.

#### ⚠ PRECAUCIÓN

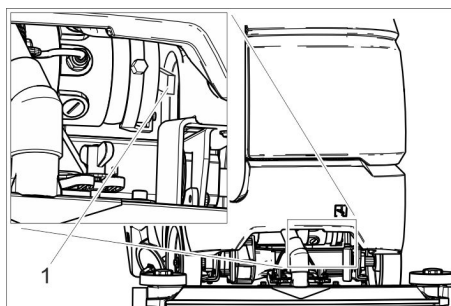
¡Peligro de lesiones y daños! Respetar el peso del aparato para el transporte.

- Antes de cargar, vaciar el depósito de agua fresca y agua sucia.
- Retirar la escobilla de disco del cabezal del cepillo.



- Al transportar en vehículos, asegurar el aparato para evitar que resbale y vuelque conforme a las directrices vigentes.

### Deslizar el aparato



- 1 Palanca de desbloqueo

- Presionar hacia arriba la palanca de desbloqueo y empujar el aparato.

#### ⚠ PELIGRO

Peligro de accidentes si la función de freno está defectuosa.

Volver a presionar hacia abajo la palanca de desbloqueo obligatoriamente después de empujar.

### Almacenamiento

#### ⚠ PRECAUCIÓN

¡Peligro de lesiones y daños! Respetar el peso del aparato en el almacenamiento.

- Este aparato sólo se puede almacenar en interiores.
- Para seleccionar el lugar de instalación, tener en cuenta el peso total del aparato permitido, para no poner en peligro la estabilidad.

### Cuidados y mantenimiento

#### ⚠ PELIGRO

¡Peligro de lesiones! Antes de realizar cualquier tipo de trabajo en el aparato colocar el interruptor de llave a "0" y quitar la llave. Desconecte la clavija del batería.

- Purgue el agua sucia y el agua limpia sobrante y elimínala.

#### ⚠ PRECAUCIÓN

Riesgo de lesiones por marcha en inercia de la turbina de aspiración.

La turbina de aspiración sigue funcionando tras el apagado. No realizar trabajos de mantenimiento hasta que se haya parado la turbina de aspiración.

### Plan de mantenimiento

#### Después del trabajo

##### CUIDAD

Peligro de daños en la instalación. No salpique al aparato con agua ni utilice detergentes agresivos.

- Purgue el agua sucia.
- Aclare el depósito de agua sucia con agua limpia.
- Limpiar el filtro de partículas de suciedad gruesas.
- Limpie el aparato por fuera con un trapo húmedo ligeramente empapado en una solución jabonosa suave.
- Limpie los labios de aspiración; compruebe si presentan desgaste y, en caso necesario, reemplácelos.
- Compruebe si los cepillos presentan desgaste y, en caso necesario, cámbielos.
- Si es necesario recargar la batería.

#### Mensualmente

- Vaciar el depósito de agua limpia y limpiar las incrustaciones.
- Limpiar el filtro de agua limpia.
- Limpiar el flotador.
- Limpiar el filtro de pelusas.
- Comprobar si los polos de las baterías presentan oxidación.
- Compruebe que los cables de la batería estén bien fijados,
- Limpie las juntas situadas entre el depósito de agua sucia y la tapa; com-

pruebe su estanqueidad y, en caso necesario, cámbielas

- ➔ Durante largos tiempos de inactividad, desconectar el equipo solo con la batería completamente cargada. Volver a cargar la batería por completo una vez al mes como mínimo.

#### Anualmente

- ➔ Encargue al servicio técnico la revisión anual obligatoria.

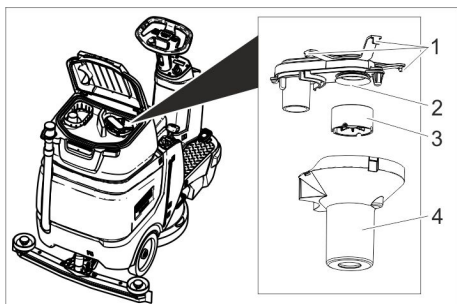
#### Trabajos de mantenimiento

##### Contrato de mantenimiento

Para garantizar el funcionamiento seguro del aparato, es posible firmar contratos de mantenimiento con el departamento comercial correspondiente de Kärcher.

##### Limpiar el flotador y el filtro de pelusas

- ➔ Abrir la tapa del depósito de agua sucia.

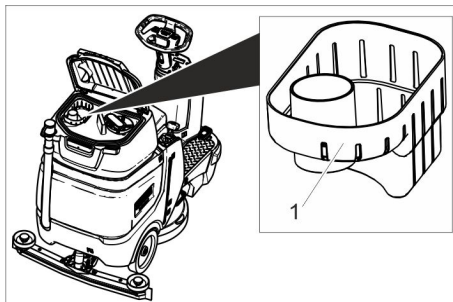


- 1 Gancho de enclavamiento
- 2 Filtro de pelusas
- 3 Flotador
- 4 Carcasa del flotador

- ➔ Soltar los ganchos.
- ➔ Sacar la carcasa del flotador hacia abajo.
- ➔ Sacar el flotador de la carcasa del flotador y limpiarlo.
- ➔ Limpiar el filtro de pelusas.
- ➔ Montar todas las piezas en orden inverso.

##### Limpiar el filtro de partículas de suciedad gruesas

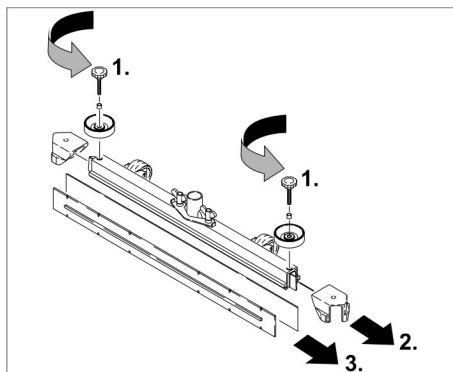
- ➔ Abrir la tapa del depósito de agua sucia.



- 1 Filtro de partículas de suciedad gruesas
- ➔ Tirar hacia arriba del filtro de partículas de suciedad gruesas.
  - ➔ Enjuagar el filtro de partículas de suciedad gruesas con agua corriente.
  - ➔ Volver a colocar de nuevo el filtro de partículas de suciedad gruesas en el depósito de agua sucia.

##### Recambio de los labios de aspiración

- ➔ Retire la barra de aspiración.
- ➔ Desatornille los mangos en estrella.



- ➔ Retire las piezas de plástico.
- ➔ Retire los labios de aspiración.
- ➔ Introduzca los labios de aspiración nuevos.
- ➔ Coloque las piezas de plástico.
- ➔ Atornille y apriete los mangos en estrella.

##### Cambiar el cepillo de disco

- ➔ Elevar el cabezal limpiador.
- ➔ Pisar hacia abajo el pedal de cambio de cepillos más allá del punto de resistencia.
- ➔ Sacar el cepillo de disco lateralmente de debajo del cabezal de limpieza.
- ➔ Mantener el nuevo cepillo de disco bajo el cabezal de limpieza, apretar hacia arriba y encajar.

##### protección antiheladas

En caso de peligro de heladas:

- ➔ Vacíe el depósito de agua limpia y el depósito de agua sucia.
- ➔ Guarde el aparato en un lugar protegido de las heladas.

##### Ayuda en caso de avería

###### ⚠ PELIGRO

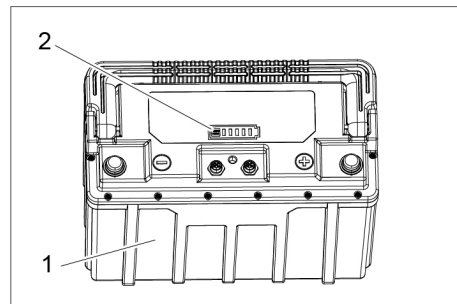
¡Peligro de lesiones! Antes de realizar cualquier tipo de trabajo en el aparato colocar el interruptor de llave a "0" y quitar la llave. Desconecte la clavija del batería.

- ➔ Purgue el agua sucia y el agua limpia sobrante y elimínela.

###### ⚠ PRECAUCIÓN

Riesgo de lesiones por marcha en inercia de la turbina de aspiración.

La turbina de aspiración sigue funcionando tras el apagado. No realizar trabajos de mantenimiento hasta que se haya parado la turbina de aspiración.



- 1 Batería
- 2 Tecla

Avería	Modo de subsanarla
En la pantalla se muestra ERR_U_BATT_044	Cargar la batería. Luego presionar brevemente la tecla de la batería. Solo deben iluminarse las barras verdes. Si el fallo persiste, contactar con el servicio de postventa.
No se puede poner en marcha el aparato	<p>Interruptor del asiento no accionado; tomar asiento. El aparato sólo trabaja si el operario se encuentra en la posición de asiento.</p> <p>Conectar el enchufe de la batería.</p> <p>Poner el interruptor de llave en la posición "1".</p> <p>Antes de encender el interruptor de llave, soltar el pedal acelerador. Si sigue produciéndose el fallo, acudir al servicio técnico.</p> <p>Comprobar las baterías y si es necesario recargar</p> <p>Mantener presionado la tecla de la batería entre unos 5 y 10 segundos.</p>
El aparato no funciona.	Presionar hacia abajo la palanca de desbloqueo (véase "Transporte/empujar aparato").
Caudal de agua insuficiente	<p>Aumentar la cantidad de agua con el botón regulador del caudal de agua.</p> <p>Compruebe el nivel de agua limpia y, de ser necesario, llene el depósito.</p> <p>Limpiar el filtro de agua limpia.</p> <p>Comprobar si los tubos están atascados, si es necesario limpiar.</p>



Avería	Modo de subsanarla
Potencia de aspiración insuficiente	El depósito de agua sucia está lleno, parar el aparato y vaciar el depósito de agua sucia.
	Limpie las juntas situadas entre el depósito de agua sucia y la tapa; compruebe su estanqueidad y, en caso necesario, cámbielas
	Compruebe si el filtro de pelusas está sucio, si es necesario, limpiar.
	Limpie los labios de aspiración de la barra de aspiración y, en caso necesario, girar o cambiar
	Compruebe si la barra de aspiración está obstruida y, de ser necesario, desatásquela
	Compruebe si está cerrada la tapa de la manguera de salida de agua sucia
	Comprobar si los tubos de aspiración están atascados, si es necesario limpiar.
	Compruebe si el tubo de aspiración está hermética y, en caso necesario, cámbielo.
	Comprobar la estanqueidad de la manguera de salida de agua sucia.
	Compruebe el ajuste de la barra de aspiración.
Resultados de limpieza insuficientes	Compruebe si los cepillos presentan desgaste y, en caso necesario, cámbielos.
	Compruebe que el tipo de cepillo y el detergente son adecuados.
La turbina de aspiración tiene una velocidad elevada	Vacíe el depósito de agua sucia.
	Limpie el flotador.
	Comprobar/limpiar el filtro de pelusas.
	Comprobar si los tubos de aspiración están atascados, si es necesario limpiar.
Los cepillos no giran	Compruebe si la barra de aspiración está obstruida y, de ser necesario, desatásquela
	Compruebe si hay cuerpos extraños bloqueando los cepillos y, de ser así, elimínelos.

**Cuando las averías no se puedan solucionar con ayuda de la tabla que aparece a continuación, acuda al servicio técnico.**

### Accesorios

Denominación	No. de pieza	Descripción
Escobilla de disco, rojo (medio, estándar)	4.905-026.0	Para usar en todas las tareas de limpieza convencionales.
Escobilla de disco, natural (suave)	4.905-027.0	De fibras naturales para limpiar y pulir.
Cepillo de disco, negro (duro)	4.905-029.0	Para suciedades más grandes y para limpieza básica. Solo para pavimentos que no sean delicados.
Platillo motriz de pads	4.762-534.0	Para limpieza con almohadillas. Con acoplamiento de cambio rápido y centerlock.
Almohadilla, roja (semi suave)	6.369-079.0	Para limpiar todo tipo de pavimentos.
Almohadilla, verde (semi dura)	6.369-078.0	Para limpiar suelos muy sucios y para la limpieza básica.
Almohadilla, negra (dura)	6.369-077.0	Para suciedades resistentes y para la limpieza básica.
Almohadilla, beige (grano ligero)	6.369-468.0	Para pulir y refrescar pavimentos duros y elásticos.
Almohadilla, beige (partes de cerdas naturales)	6.371-146.0	
Barra de aspiración, 850 mm, recta	4.777-401.0	
Barra de aspiración, 850 mm, doblada	4.777-411.0	
Set Homebase Box	4.035-406.0	
Luz omnidireccional	4.039-267.0	
Módulo de Fleet Management	4.039-268.0	
Soporte de bolsa	4.039-269.0	
Unidad de prebarrido	4.039-270.0	
Soporte para la mopa	4.039-271.0	
Mopa rociadora	5.999-045.0	
Pinza suciedad gruesa	6.999-113.0	

## Datos técnicos

Potencia		
Tensión nominal	V	25,6
Capacidad de batería	Ah (5h)	80
Consumo medio de potencia	W	1400
Potencia nominal del motor de desplazamiento.	W	300
Potencia del motor de aspiración	W	600
Potencia del motor de barrido	W	500
Categoría de protección		IPX 3
Aspirar		
Potencia de aspiración, caudal de aire	l/s	17
Potencia de aspiración, depresión, máx	kPa	120
Cepillos de limpieza		
Anchura de trabajo	mm	510
Diámetro del cepillo	mm	510
Velocidad de rotación de cepillos, con cargas	1/min	155
Velocidad de rotación de cepillos, sin cargas	1/min	180
Medidas y pesos		
Máxima velocidad de marcha	km/h	6
Inclinación máx.	%	8
Potencia teórica por metro cuadrado	m <sup>2</sup> /h	2300
Volumen del depósito de agua limpia	l	70
Volumen del depósito de agua sucia	l	75
máx. temperatura del agua	°C	50
Temperatura ambiente	°C	5...40
Longitud	mm	1310
Anchura (sin barra de aspiración)	mm	590
Altura	mm	1066
Peso total admisible	kg	340
Peso de transporte (depósito vacío, sin conductor)	kg	194
Capacidad de carga por unidad (con conductor y tanque de agua limpia lleno)		
Rueda delantera	N/cm <sup>2</sup>	102
Rueda trasera	N/cm <sup>2</sup>	124
Valores calculados conforme a la norma EN 60335-2-72		
Valor total de oscilación de los brazos	m/s <sup>2</sup>	<2,5
Inseguridad K	m/s <sup>2</sup>	0,2
Valor total de oscilación de la superficie de asiento	m/s <sup>2</sup>	<0,5
Inseguridad K	m/s <sup>2</sup>	0,1
Nivel de presión acústica L <sub>pA</sub>	dB(A)	66
Inseguridad K <sub>pA</sub>	dB(A)	2
Nivel de potencia acústica L <sub>WA</sub> + inseguridad K <sub>WA</sub>	dB(A)	80,3

## Accesorios y piezas de repuesto

Utilice solamente accesorios y recambios originales, ya que garantizan un funcionamiento correcto y seguro del equipo. Puede encontrar información acerca de los accesorios y recambios en [www.kaercher.com](http://www.kaercher.com).

## Declaración UE de conformidad

Por la presente declaramos que la máquina designada a continuación cumple, tanto en lo que respecta a su diseño y tipo constructivo como a la versión puesta a la venta por nosotros, las normas básicas de seguridad y sobre la salud que figuran en las directivas comunitarias correspondientes. La presente declaración perderá su validez en caso de que se realicen modificaciones en la máquina sin nuestro consentimiento explícito.

**Producto:** Limpiasuelos aparato con asiento  
**Modelo:** 1.161-xxx

**Directivas comunitarias aplicables**  
 2006/42/CE (+2009/127/CE)  
 2014/30/UE  
 2000/14/EG  
 2014/53/EU (TCU)

**Normas armonizadas aplicadas**  
 EN 60335-1  
 EN 60335-2-72  
 EN 62233: 2008  
 EN 55012: 2007 + A1: 2009  
 EN 61000-6-2: 2005

**TCU**  
 EN 301 511 V12.5.1  
 EN 300 440 V2.1.1  
 EN 300 328 V2.2.2  
 EN 300 330 V2.1.1

**Normas nacionales aplicadas**  
 -

**Procedimiento de evaluación de la conformidad aplicado**  
 2000/14/EG: Anhang V

Los abajo firmantes actúan en nombre y con la autorización de la junta directiva.


  
 H. Jenner  
 Chairman of the Board of Management

  
 S. Reiser  
 Director Regulatory Affairs & Certification

Responsable de documentación:  
 S. Reiser

Alfred Kärcher SE & Co. KG  
 Alfred-Kärcher-Straße 28-40  
 71364 Winnenden (Germany)  
 Tel.: +49 7195 14-0  
 Fax: +49 7195 14-2212

Winnenden, 01/02/2021

 Leia o manual de manual original antes de utilizar o seu aparelho. Proceda conforme as indicações no manual e guarde o manual para uma consulta posterior ou para terceiros a quem possa vir a vender o aparelho.

## Índice

Avisos de segurança . . . . .	PT	1
Funcionamento . . . . .	PT	1
Utilização conforme o fim a que se destina a máquina . . . . .	PT	1
Proteção do meio-ambiente . . . . .	PT	2
Garantia . . . . .	PT	2
Elementos de manuseamento . . . . .	PT	2
Antes de colocar em funcionamento . . . . .	PT	3
Funcionamento . . . . .	PT	4
Transporte . . . . .	PT	5
Armazenamento . . . . .	PT	5
Conservação e manutenção . . . . .	PT	6
Ajuda em caso de avarias . . . . .	PT	6
Acessórios . . . . .	PT	7
Dados técnicos . . . . .	PT	8
Acessórios e peças sobresselentes . . . . .	PT	8
Declaração UE de conformidade . . . . .	PT	8

## Avisos de segurança

Antes da primeira utilização, leia estas Instruções de Serviço e a brochura anexa "Avisos de segurança para aparelhos de limpeza com escovas", no 5.956-251.0. O aparelho está homologado para o funcionamento em superfícies com a inclinação máxima que consta no ponto "Dados técnicos".

### ⚠ ATENÇÃO

O operador deve ser devidamente instruído sobre a utilização do aparelho. O aparelho deve ser desligado em segurança.


## Equipamento de segurança

Os dispositivos de segurança destinam-se a proteger o utilizador e não devem, por isso, ser anulados ou evitados o seu funcionamento.

### Interruptor do assento

Desliga o motor de accionamento, após um curto atraso, se o operador abandonar o assento durante uma fase de trabalho ou durante a marcha.

## Símbolos no aparelho

	<p><b>⚠ PERIGO</b> Perigo devido a choque eléctrico durante o processo de carga. Não remover as tampas de protecção dos pólos nos pólos da bateria e ter atenção à correcta montagem.</p>
---	---

## Níveis de perigo

### ⚠ PERIGO

Para um perigo eminente que pode conduzir a graves ferimentos ou à morte.

### ⚠ ATENÇÃO

Para uma possível situação perigosa que pode conduzir a graves ferimentos ou à morte.

### ⚠ CUIDADO

Aviso referente a uma situação potencialmente perigosa que pode causar ferimentos leves.

### ADVERTÊNCIA

Aviso referente a uma situação potencialmente perigosa que pode causar danos materiais.

## Avisos relativos à bateria (acumuladora) e carregador

No aparelho estão incorporadas baterias de íões de lítio. Estas estão sujeitas a critérios especiais. A desmontagem, montagem e verificação de baterias com defeito só pode ser efectuada por técnicos especializados ou pelo serviço de assistência técnica Kärcher.

Os avisos sobre o armazenamento e transporte são fornecidos pelo serviço de assistência técnica Kärcher.

### ⚠ PERIGO

- Não são permitidas alterações construtivas ou adaptações no aparelho
- **Não abrir a bateria acumuladora, uma vez que existe o perigo de um curto-circuito e, adicionalmente, podem ser evacuados líquidos ou vapores irritantes ou corrosivos.**

**Não expor a bateria acumuladora a fortes raios solares, calor ou fogo, devido ao perigo de explosão.**

- Não utilizar o carregador em ambientes potencialmente explosivos.
- Assegurar uma ventilação adequada durante o processo de carregamento.
- Não utilizar o carregador em estado húmido ou sujo.
- Nunca trabalhe com chamas abertas ou faíscas e nunca fume na proximidade das baterias ou da sala onde serão carregadas. Perigo de explosão

### ⚠ ATENÇÃO

- Controlar antes de cada utilização o aparelho e o cabo de rede quanto a eventuais danos. Não utilizar aparelhos danificados e requerer a reparação de aparelhos avariados somente por técnicos especializados devidamente autorizados.

**Mantenha as crianças afastadas da bateria e do carregador.**

**Não carregar baterias danificadas. As baterias danificadas devem ser substituídas pelo serviço de assistência técnica Kärcher.**

- Não eliminar baterias com defeito no lixo doméstico. Informar o serviço de assistência técnica Kärcher.
- Evitar o contacto com o líquido proveniente de baterias acumuladoras danificadas. Na eventualidade de contacto com esse líquido deve-se proceder imediatamente à lavagem da zona afectada com água. Em caso de contacto com os olhos deve-se consultar adicionalmente um médico.

### ⚠ CUIDADO

- Respeitar o conteúdo deste manual de instruções. Respeitar as recomendações do legislador sobre o manuseamento de baterias.
- A tensão de rede deve estar em conformidade com a tensão indicada na placa de características do aparelho.

- Utilizar o carregador somente para carregar as baterias acumuladoras autorizadas.
- A bateria só pode ser operada com este aparelho. É proibido e perigoso utilizar o carregador para outros fins.

## Funcionamento

Esta máquina de esfrega e aspiração só pode ser utilizada para a limpeza húmida de soalhos planos.

- O aparelho pode ser facilmente adaptado à respectiva tarefa de limpeza, através da regulação do caudal da água e da quantidade de produto de limpeza. A dosagem do detergente pode ser ajustada através da adição no depósito.
- O aparelho está equipado com um depósito de água limpa e um depósito de água suja (70 litros cada). Desta forma é assegurada uma limpeza eficaz, aliada a uma longa autonomia.
- Uma largura de trabalho de 510 mm garante uma aplicação eficaz e uma longa autonomia.
- As baterias podem ser seleccionadas consoante a configuração (consultar para isso no capítulo "Baterias recomendadas")

### Aviso:

De acordo com as tarefas de limpeza, o aparelho pode ser equipado com diversos acessórios.

Consulte o nosso catálogo ou visite-nos na Internet, em [www.kaercher.com](http://www.kaercher.com).



## Utilização conforme o fim a que se destina a máquina

Este aparelho destina-se ao uso industrial e comercial, p.ex. em hotéis, escolas, hospitais, fábricas, lojas, escritórios e lojas à exploração. Utilize este aparelho exclusivamente em conformidade com as indicações destas Instruções de Serviço.

- O aparelho só pode ser utilizado para a limpeza de pisos lisos não sensíveis à humidade e ao polimento.
- Este aparelho foi concebido para espaços interiores:
- O aparelho deve ser utilizado com temperaturas entre +5°C e +40°C.
- O aparelho não é apropriado para a limpeza de solos congelados (p. ex. em armazéns frigoríficos).
- O aparelho só pode ser equipado com acessórios e peças sobresselentes originais.
- O aparelho não está preparado para a limpeza de vias de comunicação públicas.
- O aparelho não pode ser aplicado em solos sensíveis ao vapor. Ter em atenção a carga de superfície permitida para o solo. A carga que o aparelho incide sobre a superfície é indicada nos dados técnicos.
- O aparelho não é indicado para a utilização em locais com perigo de explosões.
- Com o aparelho não podem ser recolhidos gases inflamáveis, ácidos não diluídos ou solventes.

Desses produtos fazem parte gasolina, diluente de cores ou óleo de aquecimento, que podem gerar misturas explosivas quando misturados com o ar aspirado. Não utilizar acetona, ácidos e dissolventes não diluídos, visto que podem atacar os materiais utilizados no aparelho.

## Proteção do meio-ambiente

	Os materiais da embalagem são recicláveis. Não coloque as embalagens no lixo doméstico, mas sim para uma unidade de reciclagem.
	Os aparelhos usados contêm materiais preciosos recicláveis que devem ser entregues numa unidade de reciclagem. Baterias, óleo e produtos semelhantes não devem ser eliminados directamente no meio ambiente. Por isso, elimine os aparelhos usados através de sistemas de recolha adequados.

## Avisos sobre os ingredientes (REACH)

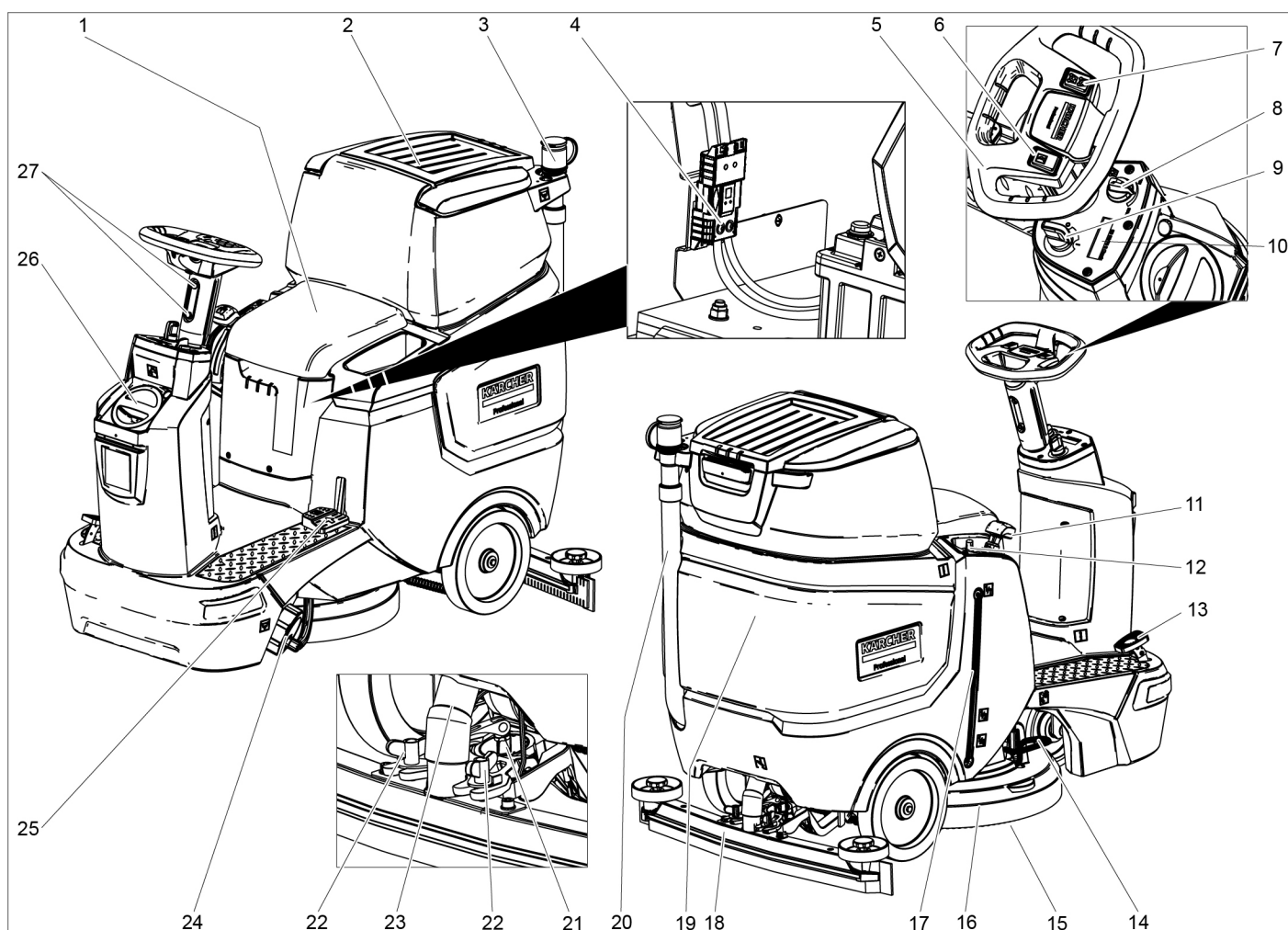
Informações actuais sobre os ingredientes podem ser encontradas em:

[www.kaercher.com/REACH](http://www.kaercher.com/REACH)

## Garantia

Em cada país vigem as respectivas condições de garantia estabelecidas pelas nossas Empresas de Comercialização. Eventuais avarias no aparelho durante o período de garantia serão reparadas, sem encargos para o cliente, desde que se trate dum defeito de material ou de fabricação. Em caso de garantia, dirija-se, munido do documento de compra, ao seu revendedor ou ao Serviço Técnico mais próximo.

## Elementos de manuseamento



- |   |   |  |
|---|---|--|
| 1 Assento                                   | 14 Pedal para a substituição das escovas                    | 25 Subir/descer o pedal da cabeça de limpeza |
| 2 Tampa do depósito de água suja            | 15 Escova de discos   | 26 Tampa do depósito de água limpa           |
| 3 Dispositivo doseador para água suja       | 16 Cabeça de limpeza  | Abertura de enchimento, água limpa           |
| 4 Ficha da bateria                          | 17 Indicação do nível de água limpa                         | 27 Ajuste em altura do volante               |
| 5 Volante                                   | 18 Barra de aspiração.*                                     |  |
| 6 Botão buzina                              | 19 depósito de água suja                                    |  |
| 7 Comutador do sentido de marcha            | 20 Mangueira de escoamento de água suja                     |  |
| 8 Botão rotativo da velocidade de trabalho  | 21 Manípulo rotativo para inclinar a barra de aspiração     |  |
| 9 Interruptor de chave                      | 22 Porcas de orelhas para fixar a barra de aspiração        |  |
| 10 Display                                  | 23 Tubo flexível de aspiração                               |  |
| 11 Alavanca da barra de aspiração           | 24 Fecho do depósito de água limpa com filtro de água limpa |  |
| 12 Botão de regulação da quantidade de água |   |  |
| 13 Pedal do acelerador                      |   |  |

\* não faz parte do equipamento original

## Identificação da cor

- Os elementos de comando para o processo de limpeza são amarelos.
- Os elementos de comando para a manutenção e o serviço são cinza claros.

## Símbolos no aparelho

		Ficha da bateria
		Nível de enchimento do depósito de água limpa 25%
		Dosagem da solução de limpeza
		Subir/descer a cabeça de limpeza
		Pedal para a substituição das escovas
		Subir/descer a barra de aspiração
		Porta-esfregona **
		Abertura de descarga do depósito de água limpa
		Abertura de descarga do depósito de água suja
		Ponto de aperto

\*\* Opção

## Antes de colocar em funcionamento

### Baterias

#### ⚠ PERIGO

Perigo de explosão!

Não colocar ferramentas ou similares sobre a bateria. Curto-circuito e perigo de explosão.

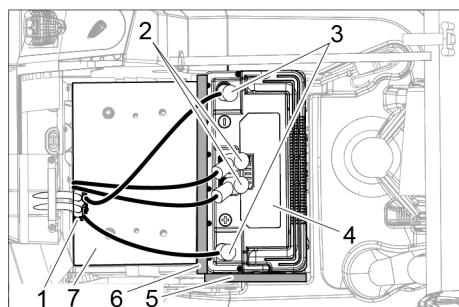
#### Baterias recomendadas

	Nº de encomenda
80 Ah	6 654-454.0

#### Montar e conectar as baterias

Na variante "Pack" as baterias já estão montadas

- Inclinarem o depósito de água suja para trás.
- Retirarem a ficha da bateria.



- 1 Ficha da bateria
- 2 Ficha redonda
- 3 Pólo da bateria
- 4 Bateria
- 5 Espaçador 120x80x28
- 6 Espaçador 330x90x30
- 7 Peso adicional

#### ADVERTÊNCIA

- Verificar se o peso adicional está montado.
- Colocar a bateria no aparelho conforme mostrado acima.
- Inserir 2 espaçadores nos locais indicados na imagem, entre a bateria e o aparelho.
- Prender o cabo de ligação fornecido aos pólos da bateria ainda livres (+) e (-).
- Inserir as duas fichas redondas na bateria.

Perigo de danos. Prestar atenção quanto à polaridade correcta.

- Encaixar a ficha da bateria.

#### ADVERTÊNCIA

Perigo de danos devido a descarregamento profundo. Antes da colocação em funcionamento do aparelho, carregar as baterias.

#### Aviso:

Se as baterias já estiverem montadas, realizar o seguinte ensaio:

- Verificar se as fichas redondas e as uniões roscadas dos pólos das baterias estão apertadas,
- Em caso de necessidade, reapertar os cabos nos pólos da bateria com uma chave de binário:  
Parafuso M8: 18 Nm  
Parafuso M10: 23 Nm

#### Dimensões máximas da bateria

Comprimento	408
Largura	348
Altura	284

#### Carregar a bateria

#### Aviso:

O aparelho dispõe de uma protecção de descarga profunda, ou seja, se for atingido o valor mínimo admissível para a capacidade, o motor das escovas e a turbina desligam.

- Conduzir o aparelho directamente à estação de carga evitando subidas desnecessárias.

#### ⚠ PERIGO

Perigo de ferimentos por choque eléctrico. Ter atenção à tensão de rede e à protecção fusível na placa de características do aparelho.

#### Processo de carga

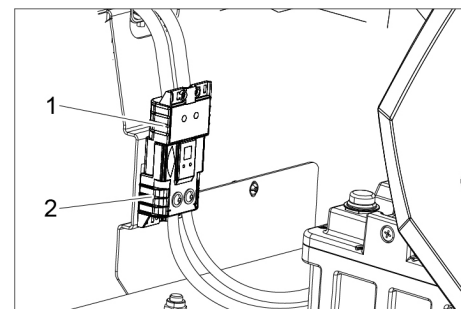
O tempo de carga depende do estado da bateria e do carregador.

Quando a bateria está vazia, o tempo de carga é de aproximadamente:

Carregador	Tempo de carga, aprox. [h]
6.654-479.0	8
6.654-480.0	2

O aparelho não pode ser utilizado durante o carregamento.

- Inclinarem o depósito de água suja para trás.



- 1 Ficha da bateria, lado do aparelho
- 2 Ficha da bateria, lado da bateria

- Retirarem a ficha da bateria do lado do aparelho.

#### ADVERTÊNCIA

Perigo de danos!

- Não conectar o carregador com a ficha da bateria do lado do aparelho.
- Utilizar o carregador compatível com o tipo de bateria montado:

Tipo de bateria	Carregador
6.654-454.0	6.654-479.0
	6.654-480.0

Aviso: Ler o manual de instruções do fabricante do carregador e ter especial atenção aos avisos de segurança!

- Conectar a ficha da bateria, do lado da bateria, com o carregador.
- Meter a ficha de rede do carregador na tomada de corrente.
- Realizar o processo de carregamento segundo as instruções constantes no manual de instruções do carregador.
- Desencaixar a ficha de rede do carregador.
- Separar a ficha da bateria do carregador.
- Conectar a ficha da bateria do lado do aparelho com a ficha da bateria do lado da bateria.

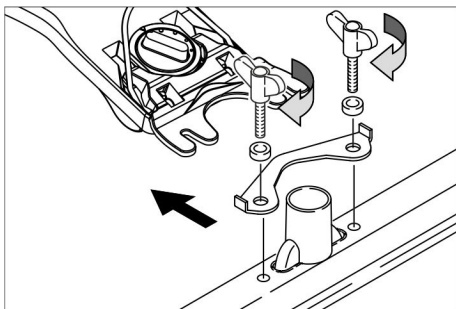
#### Desmontar as baterias

- Desligar o interruptor de chave.
- Inclinarem o depósito de água suja para trás.
- Retirarem a ficha da bateria.
- Desligar as duas fichas redondas na bateria.
- Desligar o cabo do pólo negativo da bateria.
- Desligar o cabo do pólo positivo da bateria.
- Agarrar na bateria pela pega e retirar do aparelho.
- Remover os espaçadores.
- Eliminar a bateria gasta de acordo com a legislação em vigor.

#### Montar as escovas

A montagem da cabeça de limpeza é descrita no capítulo "Trabalhos de manutenção".

## Montar a barra de aspiração



- Aplicar as barras de aspiração na suspensão de forma que a chapa perfurada se localize por cima da suspensão.
- Apertar as porcas de orelhas.
- Encaixar a mangueira de aspiração.

## Ajustar o volante

- Soltar ambos os parafusos de ajuste em altura do volante.
- Ajustar o volante para a altura desejada.
- Fixar os dois parafusos.

## Funcionamento

### ADVERTÊNCIA

*Perigo de danos!*

Não desligar a ficha da bateria durante a operação.

### Aviso:

Para desactivar imediatamente todas as funções deve-se ajustar o interruptor de chave para a posição "0".

## Ligar a máquina

- Sente-se no assento.
- Rodar o interruptor de chave para a posição "1".

O display mostra sucessivamente:

- Período até ao próximo serviço de assistência técnica
- Versão de software, peça de comando
- Estado de carga da bateria e número de horas de serviço

## Verificar o travão de imobilização

### ⚠ PERIGO

*Perigo de acidente. Antes de utilizar o aparelho, deve testar-se o travão de imobilização numa superfície plana.*

- Ligar o aparelho.
- Ajustar o comutador do sentido de marcha em "para a frente".
- Exercer uma leve pressão no pedal de marcha.
- O travão tem de destravar audivelmente. O aparelho deverá começar a rolar devagar em superfícies planas. Ao soltar-se o pedal, o travão actua de forma audível. Se os pontos supracitados não forem cumpridos, desligar o aparelho e contactar o serviço de assistência técnica.

## Condução

### ⚠ PERIGO

*Perigo de acidente. Se o aparelho já não apresentar eficácia de travagem, proceder do seguinte modo:*

- Se o aparelho não ficar parado numa rampa com inclinação superior a 2%, o

interruptor de chave não pode ser colocado em 0. O aparelho deve voltar a ser operado, até ser atingido, com ele, um nível horizontal.

- Depois de ser atingido o nível horizontal, o aparelho deve ser parado e deve contactar-se o serviço de assistência técnica.
- Adicionalmente, observe as notas de manutenção para os travões.

### ⚠ PERIGO

*Perigo de capotamento em subidas fortes.*

- No sentido de marcha, não conduzir em subidas superiores a 8%. Em subidas e inclinações, conduzir apenas em direcção longitudinal e não virar.

*Perigo de capotamento devido a velocidade demasiado rápida nas curvas.*

*Perigo de patinagem em solos molhados.*

→ Conduzir devagar nas curvas.

*Perigo de capotamento em caso de piso instável.*

- Conduzir o aparelho apenas sobre piso firme.

*Perigo de capotamento em caso de inclinação lateral demasiado forte.*

- Em posição perpendicular em relação ao sentido de marcha, não conduzir em subidas superiores a 8%.

## Condução

- Sente-se no assento.
- Puxar a alavanca da barra de aspiração para cima e engatar.
- Pressionar o pedal da cabeça de limpeza para baixo e encaixar.
- Rodar o interruptor de chave para a posição "1".
- Regular o sentido de marcha com o comutador de marcha no volante.
- Determinar a velocidade de marcha através do accionamento do acelerador.
- Parar o aparelho: Soltar pedal de marcha.

### Aviso:

Com a cabeça de limpeza levantada, a velocidade máxima não é influenciada pelo botão rotativo de velocidade de trabalho.

O sentido de marcha também pode ser alterado durante a limpeza. Assim, é possível limpar intensivamente superfícies seleccionadas, deslocando o aparelho várias vezes para frente e para trás.

## Encher produtos de consumo

### Detergente

#### ⚠ ATENÇÃO

*Perigo de danos. Utilizar somente os detergentes recomendados. Se o operador utilizar outros detergentes, corre maiores riscos relativamente à segurança no funcionamento e ao perigo de acidentes. Utilizar só detergentes isentos de diluentes, ácido clorídrico e ácido fluorídrico.*

*Ter atenção aos avisos de segurança nos detergentes.*

### Aviso:

Não utilizar detergentes que desenvolvam muita espuma.

Aplicação	Detergente
Limpeza de conservação de solos resistentes à água	RM 746 RM 780
Limpeza de conservação de superfícies brilhantes (p.ex. granito)	RM 755 es
Limpeza de conservação e limpeza profunda de pavimentos industriais	RM 69 ASF
Limpeza de conservação e limpeza profunda de ladrilhos de alta precisão	RM 753
Limpeza de conservação de ladrilhos em zonas sanitárias	RM 751
Limpeza e desinfecção em zonas sanitárias	RM 732
Eliminação de camadas agarradas a todos os pavimentos resistentes aos álcalis (p.ex. PVC)	RM 752
Eliminação de camadas agarradas aos tapetes de linóleo.	RM 754

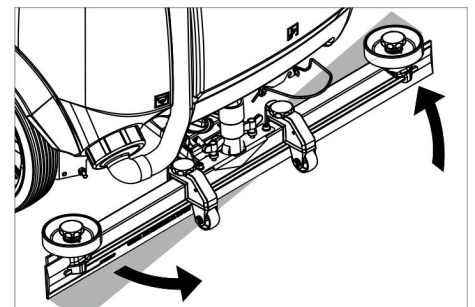
## Água limpa

- Abrir a tampa do depósito de água limpa.
- Encher metade do depósito com água limpa (máx. 50 °C).
- Adicionar detergente.
- Encher o depósito com água.
- Fechar a tampa do depósito de água limpa.

## Ajustar a barra de aspiração

### Posição oblíqua

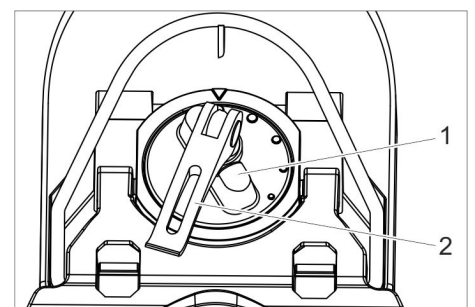
Para melhorar o resultado da aspiração em pavimentos ladrilhados, a barra de aspiração pode ser torcida até 5°.



- Desapertar as porcas de orelhas.
- Virar a barra de aspiração.
- Apertar as porcas de orelhas.

### Inclinação

Se o resultado de aspiração for insuficiente, a inclinação da barra de aspiração pode ser alterada.

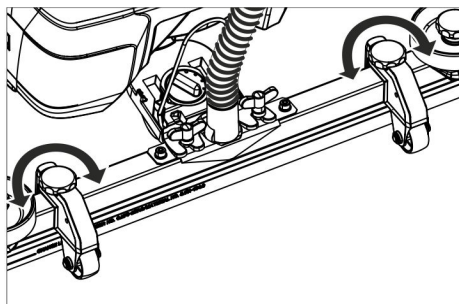


- 1 Manípulo rotativo
- 2 Alavanca de tensionamento

- Levantar a alavanca de tensionamento.
- Ajustar o manípulo rotativo para inclinar a barra de aspiração.
- Pressionar a alavanca de tensionamento para baixo.

#### Altura

Com o ajuste em altura, a dobra dos lábios de aspiração é influenciada durante o contacto com o chão.



- Ajustar os manípulos rotativos do ajuste em altura até obter o melhor resultado de aspiração.

#### Regular a quantidade de água

- No botão de regulação, regular o caudal da água, de acordo com a sujidade do pavimento.

#### Aviso:

Fazer um primeiro ensaio de limpeza com pouca quantidade de água. Aumentar pouco a pouco a quantidade de água até obter o resultado de limpeza desejado.

#### Operação de limpeza

- Sente-se no assento.
- Rodar o interruptor de chave para a posição "1".
- Regular o sentido de marcha com o comutador de marcha no volante.
- Rodar o botão rotativo de velocidade de trabalho para o valor desejado. A velocidade é exibida no display durante o ajuste. A indicação realiza-se em percentagem da velocidade máxima.
- Ajustar a quantidade de água na válvula de regulação.
- Puxar a metade inferior do punho da alavanca da barra de aspiração para cima e fixar.
- Pressionar a alavanca da barra de aspiração para baixo. A barra de aspiração é descida e a aspiração começa.
- Pressionar o pedal da cabeça de limpeza para baixo/a direita, engatar e deixar ir para cima.
- Determinar a velocidade de marcha através do accionamento do acelerador. A cabeça de limpeza é baixada, o accionamento das escovas arranca e aplica-se solução de limpeza.
- Abandonar a superfície a ser limpa.
- Parar o aparelho: Soltar pedal de marcha.

#### Terminar limpeza

- Pressionar o pedal da cabeça de limpeza para baixo até engatar.
- Efectuar ainda um pequeno trajecto, a fim de aspirar o resto de água.

- Puxar a alavanca da barra de aspiração para cima até engatar. A turbina de aspiração desliga-se após um tempo de funcionamento por inércia de 10 segundos.
- Rodar o interruptor de chave para a posição "0".

#### Esvaziar o depósito de água suja

#### Aviso:

Quando o depósito da água suja estiver cheio, o flutuador fecha a abertura de aspiração e a turbina de aspiração gira com uma velocidade de rotação mais elevada.

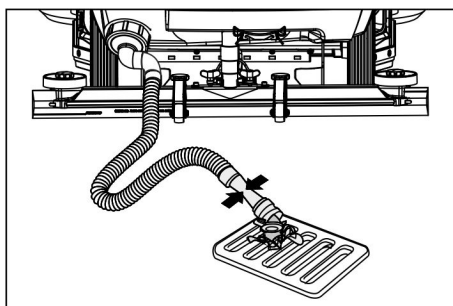
#### ⚠ ATENÇÃO

Respeitar as normas locais sobre tratamento de esgotos.

- Retirar a mangueira de descarga da água suja do suporte e baixá-la por cima dum dispositivo colector adequado.

#### Aviso:

Através da compressão do dispositivo de dosagem é possível controlar a corrente dos efluentes.



- Despejar a água suja, abrindo o dispositivo de dosagem na mangueira de descarga.
- Depois, lavar o reservatório da água suja com água limpa.

#### Esvaziar o depósito de água limpa

- Desenroscar a tampa do depósito de água limpa.
- Expelir água limpa.
- Enroscar a tampa do depósito de água limpa.

#### Colocar fora de serviço

- Se for necessário, carregar a bateria.

#### Transporte

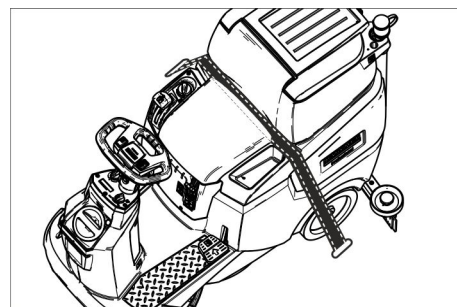
#### ⚠ PERIGO

Perigo de lesões! O aparelho só pode ser operado para carga e descarga em aclives até ao valor máximo (ver "Dados técnicos"). Marchar lentamente.

#### ⚠ CUIDADO

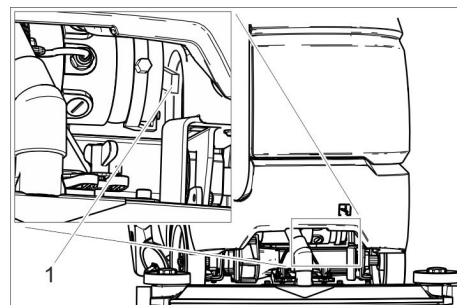
Perigo de lesões e de danos! Ter atenção ao peso do aparelho durante o transporte.

- Esvaziar o depósito de água suja antes de carregar o depósito de água limpa.
- Retirar a escova de discos da cabeça de escovas.



- Durante o transporte em veículos, proteger o aparelho contra deslizos e tombamentos, de acordo com as directivas em vigor.

#### Empurrar aparelho



1 Alavanca de desbloqueio

- Pressionar a alavanca de desbloqueio para cima e empurrar o aparelho.

#### ⚠ PERIGO

Perigo de acidente devido à ausência da função de travagem.

Após a deslocação, voltar sempre a pressionar a alavanca de desbloqueio para baixo.

#### Armazenamento

#### ⚠ CUIDADO

Perigo de lesões e de danos! Ter atenção ao peso do aparelho durante o armazenamento.

- Este aparelho só pode ser armazenado em espaços fechados e cobertos.
- Seleccionar o local de armazenamento do aparelho, tendo em consideração o peso máximo admissível do aparelho, de modo a não influenciar negativamente a segurança de estabilidade.

## Conservação e manutenção

### ⚠ PERIGO

Perigo de lesões! Antes de qualquer intervenção no aparelho, colocar o interruptor de chave na posição "0" e retirar a chave. Retirar a ficha da bateria

→ Esvaziar e reciclar a água suja e eventuais restos de água limpa.

### ⚠ CUIDADO

Perigo de ferimentos devido ao funcionamento por inércia da turbina de aspiração. A turbina de aspiração opera por inércia após a desactivação. Efectuar os trabalhos de manutenção apenas após a imobilização da turbina de aspiração.

## Plano de manutenção

### Após o trabalho

#### ADVERTÊNCIA

Perigo de danos. Não borrifar o aparelho com água e não usar nenhum detergente agressivo.

- Esvaziar a água suja.
- Lavar o depósito de água suja com água limpa.
- Limpar o filtro de sujidade grossa.
- Limpar a parte exterior do aparelho com um pano embebido em barreira.
- Limpar os lábios de aspiração, controlar o desgaste e, se necessário, substituir.
- Verificar o desgaste da escova e substituir, se necessário.
- Carregar a bateria se necessário.

### Mensalmente

- Esvaziar o depósito de água limpa e remover os depósitos.
- Limpar o filtro de água limpa.
- Limpar flutuador.
- Limpar o crivo de lanugem.
- Verificar os pólos de bateria a respeito de oxidação.
- Verificar a fixação correcta do cabo da bateria,
- Limpar as juntas entre o depósito de água suja e a tampa e verificar a estanquicidade, se necessário substituí-las.
- No caso de tempos de paragem mais longos, desligar o aparelho apenas com a bateria completamente carregada. Voltar a carregar completamente a bateria, pelo menos, uma vez por mês.

### Anualmente

- Solicite aos Serviços Técnicos para procederem à inspecção recomendada.

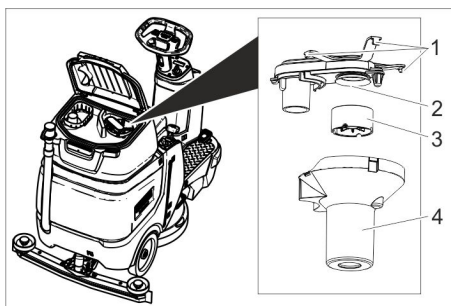
## Trabalhos de manutenção

### Contrato de manutenção

Para um serviço seguro do aparelho podem ser concluídos contratos de manutenção com os escritórios de venda da Kärcher correspondentes.

### Limpar o flutuador e o filtro de cotão

→ Abrir a tampa do depósito de água suja.

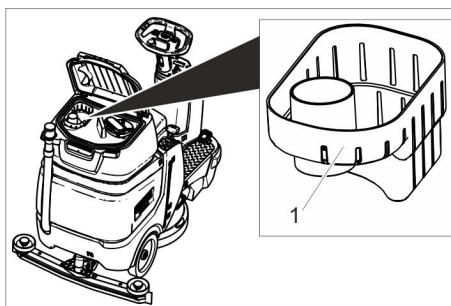


- 1 Gancho de engate
- 2 filtro de fiocos
- 3 Flutuador
- 4 Câmara do flutuador

- Soltar o gancho de engate.
- Retirar a carcaça do flutuador por baixo.
- Retirar o flutuador da carcaça e limpar.
- Limpar o crivo de lanugem.
- Voltar a montar todas as peças na ordem inversa.

### Limpar o filtro de sujidade grossa

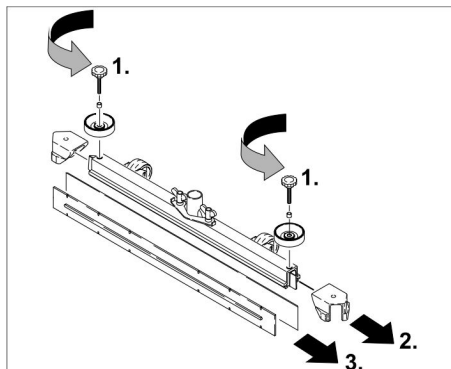
→ Abrir a tampa do depósito de água suja.



- 1 Filtro para sujidade grossa
- Retirar o filtro de sujidade grossa para cima.
  - Lavar com água corrente o filtro de sujidade grossa.
  - Voltar a inserir o filtro de sujidade grossa no depósito de água suja.

### Trocar os lábios de aspiração

- Desmontar a barra de aspiração.
- Desaparafusar os punhos estrelados.



- Afastar as peças em plástico.
- Tirar os lábios de aspiração.
- Montar novos lábios de aspiração.
- Montar as peças de plástico.
- Aparafusar e apertar bem os punhos em cruz.

### Substituir escova de disco

- Levantar a cabeça de limpeza.
- Premir o pedal para a substituição da escova para baixo (contra a resistência).
- Retirar a escova rotativa lateralmente, por baixo da cabeça de limpeza.
- Segurar a nova escova rotativa por baixo da cabeça de limpeza, pressionar para cima e encravar.

## Protecção contra o congelamento

No caso de perigo de geadas:

- Esvaziar os depósitos de água limpa e suja.  
Guardar o aparelho num local protegido contra geadas.

## Ajuda em caso de avarias

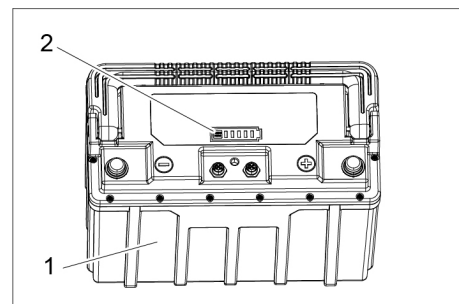
### ⚠ PERIGO

Perigo de lesões! Antes de qualquer intervenção no aparelho, colocar o interruptor de chave na posição "0" e retirar a chave. Retirar a ficha da bateria

→ Esvaziar e reciclar a água suja e eventuais restos de água limpa.

### ⚠ CUIDADO

Perigo de ferimentos devido ao funcionamento por inércia da turbina de aspiração. A turbina de aspiração opera por inércia após a desactivação. Efectuar os trabalhos de manutenção apenas após a imobilização da turbina de aspiração.



- 1 Bateria
- 2 Tecla



<b>Avaria</b>	<b>Eliminação da avaria</b>
ERR_U_BATT_044 é apresentado no display	Carregar a bateria. Em seguida, pressionar brevemente a tecla da bateria. Só podem acender barras verdes. Se a avaria persistir, contactar o serviço de assistência técnica.
O aparelho não entra em funcionamento	Interruptor do assento não accionado, sentar-se no assento. O aparelho só funciona quando o operador se encontra sentado no assento. Encaixar a ficha da bateria. Rodar o interruptor de chave para a posição "1". Antes de ligar o interruptor de chave, retirar o pé do acelerador. Se a avaria persistir, pedir a intervenção do serviço de assistência técnica. Controlar a bateria e, se necessário, carregá-la Pressionar a tecla da bateria durante 5 a 10 segundos.
O aparelho não funciona (marcha).	Pressionar a alavanca de desbloqueio para baixo (ver "Empurrar o aparelho/transporte").
Quantidade de água insuficiente	Aumentar a quantidade de água na cabeça de regulação da quantidade de água. Controlar o nível da água limpa e, se necessário, encher o depósito Limpar o filtro de água limpa. Controlar as mangueiras quanto a entupimento e limpá-las sempre que necessário.
Potência de aspiração insuficiente	O depósito de água suja está cheio, desligar o aparelho e esvaziar o depósito da água suja Limpar as juntas entre o depósito de água suja e a tampa e verificar a estanquicidade, se necessário substituí-las. Verificar o filtro de algodão quanto à existência de sujidade e, se necessário, limpar. Limpar os lábios de aspiração na barra de aspiração e, se necessário, substituí-los ou virá-los. Controlar a barra de aspiração quanto a obstruções e, se necessário, eliminar o entupimento Verificar se a tampa na mangueira de aspiração da água suja está fechada Controlar o tubo de aspiração quanto a entupimento e limpá-lo sempre que necessário. Verificar a estanquicidade da mangueira de aspiração, se necessário substituir. Controlar a estanquicidade da mangueira de descarga da água suja. Controlar a afinação da barra de aspiração. Fixar peso adicional (acessório) na barra de aspiração.
Resultados de limpeza insuficientes	Verificar se há desgaste nas escovas e substituí-las, se necessário. Verificar se o tipo de escova e o produto de limpeza são adequados.
A turbina de aspiração tem uma velocidade de rotação elevada	Esvaziar o depósito de água suja. Limpar flutuador. Verificar/limpar o filtro de algodão. Controlar o tubo de aspiração quanto a entupimento e limpá-lo sempre que necessário. Controlar a barra de aspiração quanto a obstruções e, se necessário, eliminar o entupimento
A escova não rodopia	Verificar se algum corpo estranho está a bloquear as escovas. Remover os corpos estranhos, se for necessário.

**Em caso de avarias, que não possam ser solucionadas com a ajuda desta tabela, deverá recorrer à Assistência Técnica.**

### **Acessórios**

<b>Denominação</b>	<b>Refª</b>	<b>Descrição</b>
Escova para vidros, vermelha (média, padrão)	4.905-026.0	Para utilizar em todos os trabalhos de limpeza convencionais.
Escova para vidros, natural (macia)	4.905-027.0	De fibras naturais, para limpar e polir.
Escova de disco, preta (rija)	4.905-029.0	Para fortes sujidades e para a limpeza profunda. Apenas para coberturas insensíveis.
Prato de accionamento de almofada	4.762-534.0	Para a limpeza com feltros. Com acoplamento de substituição rápida e Centerlock.
Feltro, vermelho (suavidade média)	6.369-079.0	Para a limpeza de todo o tipo de pavimentos.
Feltro, verde (dureza média)	6.369-078.0	Para a limpeza de pavimentos bastante sujos e para a limpeza profunda.
Feltro, preto (rijo)	6.369-077.0	Para sujidades resistentes e para a limpeza profunda.
Feltro, bege (ligeira granulação)	6.369-468.0	Para polir e renovar coberturas duras e elásticas.
Feltro, bege (cerda natural)	6.371-146.0	
Barra de aspiração, 850 mm, recta	4.777-401.0	
Barra de aspiração, 850 mm, curvada	4.777-411.0	
Conjunto "Homebase Box"	4.035-406.0	
Lâmpada rotativa	4.039-267.0	
Módulo de gestão de frota	4.039-268.0	
Suporte de sacos	4.039-269.0	
Unidade de pré-varredura	4.039-270.0	
Porta-esfregona	4.039-271.0	
Mopa de spray	5.999-045.0	
Pinça de sujidade grossa	6.999-113.0	

## Dados técnicos

Potência		
Tensão nominal	V	25,6
Capacidade da bateria	Ah (5h)	80
Consumo de potência médio	W	1400
Potência nominal do motor de tracção	W	300
Potência do motor de aspiração	W	600
Potência do motor das escovas	W	500
Tipo de protecção		IPX 3
Aspirar		
Potência de aspiração, quantidade de ar	l/s	17
Potência de aspiração, depressão, máx.	kPa	120
Escovas de limpeza		
Largura de trabalho	mm	510
Diâmetro da escova	mm	510
Velocidade de rotação das escovas, com carga	1/min	155
Velocidade de rotação das escovas, sem carga	1/min	180
Medidas e pesos		
Velocidade de marcha, máx.	km/h	6
Inclinação (máx.)	%	8
Desempenho teórico por superfície	m <sup>2</sup> /h	2300
Volume do depósito da água limpa	l	70
Volume do depósito de água suja	l	75
Temperatura máxima da água	°C	50
Temperatura ambiente	°C	5...40
Comprimento	mm	1310
Largura (sem barra de aspiração)	mm	590
Altura	mm	1066
Peso total admissível	kg	340
Peso de transporte (depósito vazio, sem condutor)	kg	194
Carga de superfície (com condutor e depósito de água limpa)		
Roda dianteira	N/cm <sup>2</sup>	102
Roda traseira	N/cm <sup>2</sup>	124
Valores obtidos segundo EN 60335-2-72		
Valor total de vibração dos braços	m/s <sup>2</sup>	<2,5
Insegurança K	m/s <sup>2</sup>	0,2
Valor total de vibração da superfície do assento	m/s <sup>2</sup>	<0,5
Insegurança K	m/s <sup>2</sup>	0,1
Nível de pressão acústica L <sub>pA</sub>	dB(A)	66
Insegurança K <sub>pA</sub>	dB(A)	2
Nível de potência acústica L <sub>WA</sub> + Insegurança K <sub>WA</sub>	dB(A)	80,3

## Acessórios e peças sobressalentes

Utilizar apenas acessórios e peças sobressalentes originais. Só assim poderá garantir uma operação do aparelho segura e sem avarias.

Para mais informações sobre acessórios e peças sobressalentes, consulte [www.kaercher.com](http://www.kaercher.com).

## Declaração UE de conformidade

Declaramos que a máquina a seguir designada corresponde às exigências de segurança e de saúde básicas estabelecidas nas Directivas UE por quanto concerne à sua concepção e ao tipo de construção assim como na versão lançada no mercado. Se houver qualquer modificação na máquina sem o nosso consentimento prévio, a presente declaração perderá a validade.

**Produto:** detergente para o solo carro  
**Tipo:** 1.161-xxx

### Respectivas Directrizes da UE

2006/42/CE (+2009/127/CE)  
2014/30/UE  
2000/14/EG  
2014/53/EU (TCU)

### Normas harmonizadas aplicadas

EN 60335-1  
EN 60335-2-72  
EN 62233: 2008  
EN 55012: 2007 + A1: 2009  
EN 61000-6-2: 2005

### TCU

EN 301 511 V12.5.1  
EN 300 440 V2.1.1  
EN 300 328 V2.2.2  
EN 300 330 V2.1.1

### Normas nacionais aplicadas

-

### Processo aplicado de avaliação de conformidade

2000/14/EG: Anhang V

Os signatários actuam em nome e em procuração do Conselho de Administração.


  
H. Jenner  
Chairman of the Board of Management

  
S. Reiser  
Director Regulatory Affairs & Certification

Responsável pela documentação:  
S. Reiser

Alfred Kärcher SE & Co. KG  
Alfred-Kärcher-Straße 28-40  
71364 Winnenden (Germany)  
Tel.: +49 7195 14-0  
Fax: +49 7195 14-2212

Winnenden, 01/02/2021

 Læs original brugsanvisning inden første brug, følg anvisningerne og opbevar vejledningen til senere efterlæsning eller til den næste ejer.

## Indholdsfortegnelse

Sikkerhedsanvisninger . . . . .	DA	1
Funktion . . . . .	DA	1
Bestemmelsesmæssig anvendelse . . . . .	DA	1
Miljøbeskyttelse . . . . .	DA	1
Garanti . . . . .	DA	2
Betjeningselementer . . . . .	DA	2
Inden ibrugtagning . . . . .	DA	3
Drift . . . . .	DA	3
Transport . . . . .	DA	5
Opbevaring . . . . .	DA	5
Pleje og vedligeholdelse . . . . .	DA	5
Hjælp ved fejl . . . . .	DA	6
Tilbehør . . . . .	DA	7
Tekniske data . . . . .	DA	7
Tilbehør og reservedele . . . . .	DA	7
EU-overensstemmelseserklæring . . . . .	DA	7

## Sikkerhedsanvisninger

Læs og følg denne betjeningsvejledning samt den vedlagte brochure med sikkerhedshenvisninger for børsterengøringsmaskiner 5.956-251.0, inden maskinen tages i brug første gang.

Maskinen er godkendt for driften på overflader med en maksimal hældning, som angives i afsnit "Tekniske data".

### ADVARSEL

Brugeren skal være tilstrækkelig trænet i at bruge denne maskine.

Maskinen skal placeres sikkert.



## Sikkerhedsanordninger

Sikkerhedsanordningerne tjener brugerens beskyttelse og må ikke sættes ud af drift og deres funktion må ikke omgås.

### Sædekontakt

Afbryder køremotoren med en kort forsinkelse, hvis brugeren under arbejdsdriften eller under kørslen forlader sædet.

## Symboler på apparatet

	<b> FARE</b>
	Fare på grund af elektrisk stød under opladningen. Fjern ikke polbeskyttelsehætterne på batteriets poler, og vær opmærksom på korrekt montering.

## Faregrader

### FARE

En umiddelbar truende fare, som kan føre til alvorlige personskader eller død.

### ADVARSEL

En muligvis farlig situation, som kan føre til alvorlige personskader eller til død.

### FORSIGTIG

Henviser til en mulig farlig situation, der kan føre til lette personskader.

### BEMÆRK

Henviser til en mulig farlig situation, der kan føre til materiel skade.

## Henvisninger til batterier (akku) og opladeapparatet

Der er monteret lithium-ion batterier i apparatet. De skal følge særlige kriterier. Afmontering, montering og kontrol af defekte batterier må kun gennemføres af Kärcher-kundeservice eller en specialist.

Anvisninger mht. opbevaring og transport får du af din Kärcher-kundeservice.

### FARE

– Ombygninger og ændringer på apparatet er ikke tilladt.

– **Batteriet må ikke åbnes, der er fare for en kortslutning, yderligere kan der udtræde irriterende dampe eller ætsende væsker.**

**Batteriet må ikke udsættes for stærk sollys, varme og ild, eksplosionsfare.**

- Brug opladeapparatet ikke i områder der er eksplosionsstruet.
- Sørg for tilstrækkelig udluftning under opladningen.
- Brug opladeapparatet ikke i en tilsmudset eller våd tilstand.

– I nærheden af et batteri eller et batteriladerum må der aldrig håndteres med åben flamme, produceres gnist eller ryges. Eksplosionsfare.

### ADVARSEL

– Kontroller apparatet og netkablet før hver brug med hensyn til skader. Brug ingen apparater der har skader og lad parter med skader kun sætte i stand fra kvalificeret personale.

Hold børn væk fra batterier og opladeren. Oplad ikke defekte batterier. Defekte batterier må kun udskiftes af Kärcher-kundeservice.

– Et defekt batteri må ikke smides i normalt affald, informer Kärcher-kundeservice.

– Undgå kontakt med væsker som slipper ud af beskadigede akkuer. Skyld væsken af med vand ved tilfældig kontakt. Ved kontakt med øjnene kontakt yderligere en læge.

### FORSIGTIG

– Driftsvejledningen skal overholdes. Tag hensyn til lovgivningen med hensyn til håndtering med batterier.

– Strømspændingen skal svare til spændingen på apparatets typeskilt.

– Brug opladeapparatet kun til opladning af godkendte akkuer.

– Batteriet må kun anvendes til dette apparat, det er både forbudt og farligt at anvende det til andre formål.

## Funktion

Maskinen anvendes til vådrensning af pløne gulve.

– Gennem indstilling af vand- og rengøringsmiddel mængden kan maskinen nemt tilpasses til den enkelte rengøringsopgave.

Doseringen af rengøringsmiddel kan tilpasses via tilførslen i tanken.

– Maskinen er udstyret med en fersk- og en snavsevandsbeholder (hver 70 liter). Det tilladte en effektiv rengøring ved lang brugstid.

– En arbejdsbredde på 510 mm tilladte effektiv brug ved lang brugstid.

– Afhængig af konfigurationen, kan batterierne udvælges (se hertil kapitel "Anbefalede batterier")

### Bemærk:

Svarende til den enkelte rengøringsopgave kan maskinen udstyres med forskelligt tilbehør.

Spørg efter vores katalog eller besøg os på Internettet på [www.kaercher.com](http://www.kaercher.com).

## Bestemmelsesmæssig anvendelse

Denne maskine er egnet til erhvervs mæssig brug, f.eks. på hoteller, skoler, sygehuse, fabrikker, butikker, kontorer og udlejningsvirksomheder.

Brug maskinen kun i overensstemmelse med angivelserne i denne driftsvejledning.

– Maskinen må kun benyttes til rengøring af ikke-fugtighedsfølsomme og ikke-poleringsfølsomme glatte gulve.

– Enheden er beregnet til indendørs brug.

– Anvendelsestemperaturområdet ligger mellem +5°C og +40°C.

– Maskinen er ikke egnet til rengøring af frosne gulve (f.eks. i kølehus).

– Maskinen må kun udstyres med originalt tilbehør og originale reservedele.

– Maskinen er ikke beregnet til rengøring af offentlige færdselsårer.

– Maskinen må ikke anvendes på trykfølsomme gulve. Tag hensyn til gulvets tilføjede fladebelastning. Fladebelastningen på grund af maskinen er angivet i de tekniske data.

– Maskinen er ikke egnet til brug i eksplosionsudsatte omgivelser.

– Brændbare gas, ufordyndede syrer eller opløsningsmidler må ikke optages med maskinen.

Hertil hører benzin, fortyndervæske eller fyringsolie, som kan danne eksplosive blandinger når de hvirvles sammen med sugeluften. Undgå brug af acetone, ufordyndede syrer og opløsningsmidler, da disse angriber de materialer, højtryksrensere er lavet af.

## Miljøbeskyttelse



Emballagen kan genbruges. Smid ikke emballagen ud sammen med det almindelige husholdningsaffald, men aflever den til genbrug.



Udtjente apparater indeholder værdifulde materialer, der kan og bør afleveres til genbrug. Batterier, olie og lignende stoffer er ødelæggende for miljøet. Aflever derfor udtjente apparater på en genbrugsstation eller lignende.

### Henvisninger til indholdsstoffer (REACH)

Aktuelle oplysninger til indholdsstoffer finder du på:

[www.kaercher.com/REACH](http://www.kaercher.com/REACH)

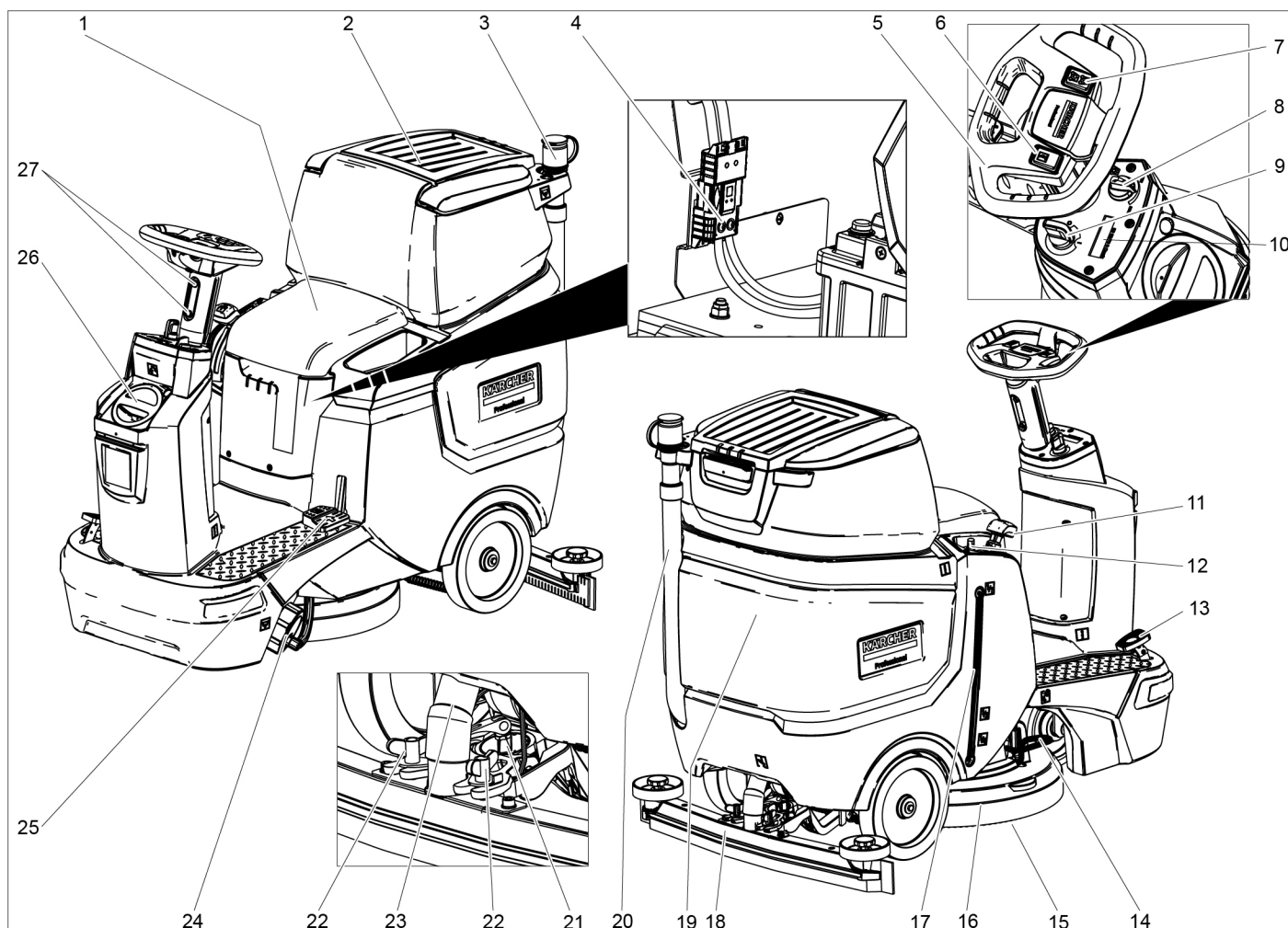
## Garanti

I de enkelte lande gælder de af vore forhandlere fastlagte garantibetingelser.

Eventuelle fejl på apparatet afhjælpes gratis inden for garantien, såfremt fejlen kan tilskrives en materiale- eller produktionsfejl. Hvis De ønsker at gøre garantien gælden-

de, bedes De henvende Dem til Deres forhandler eller nærmeste kundeservice medbringende kvittering for købet.

## Betjeningselementer



- 1 Sæde
- 2 Dæksel til snavsevandsbeholder
- 3 Doseringsenhed til snavsvand
- 4 Batteristik
- 5 Rat
- 6 Knap horn
- 7 Køreretningsomstiller
- 8 Drejeknap arbejds hastighed
- 9 Nøglekontakt
- 10 Display
- 11 Sugebjælkens håndtag
- 12 Reguleringsknap vandmængde
- 13 Kørepedal
- 14 Pedal børsteskit
- 15 Skivebørste
- 16 Rensehoved
- 17 Indikator til ferskvandets påfyldningsstand
- 18 Sugebjælke \*
- 19 Snavsevandsbeholder
- 20 Afledningslange for snavsevand
- 21 Drejhåndtag til hældning af sugebjælken
- 22 Vingemøtrikker til fastgørelse af sugebjælken
- 23 Sugelange
- 24 Dæksel ferskvandstank med filter ferskvand

- 25 Løftning/sænkning af pedalen for rensenhovedet
- 26 Dæksel til friskvandsbeholder  
Påfyldningsåbning ferskvand
- 27 Højdeindstilling rat

\* Ikke inkluderet i leveringen

### Farvekodning

- Betjeningslementer til rengøringsprocessen er bul.
- Betjeningslementer til vedligeholdelse og service er lysegrå.

### Symboler på apparatet

		Batteristik
		Niveau friskvandsstank 25%
		Dosering rengøringsopløsning

	Hævning/sænkning af rensenhovedet
	Pedal børsteskit
	Hævning/sænkning af sugebjælken
	Mopholder **
	Drænåbning friskvandsbeholder
	Drænåbning snavsevandstank
	Fastgøringspunkt

\*\* Option

## Inden ibrugtagning

### Batterier

#### **FARE**

##### Eksplosionsrisiko!

Værktøj eller lignende må ikke lægges på batteriet. Risiko for kortslutning og eksplosion.

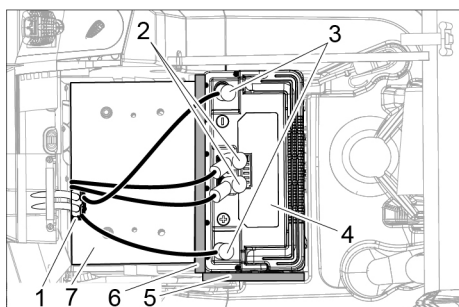
#### Anbefalede batterier

	Bestillingsnr.
80 Ah	6.654-454.0

#### Isættelse og tilslutning af batterierne

Ved varianten "Pack" er batterierne allerede monteret

- Drej snavsevandstanken tilbage.
- Træk batteristicket ud.



- 1 Batteristik
- 2 Rundstik
- 3 Batteripol
- 4 Batteri
- 5 Afstandsstykke 120x80x28
- 6 Afstandsstykke 330x90x30
- 7 Ekstra vægt

#### BEMÆRK

- Kontroller, om den ekstra vægt er monteret.
- Anbring batteriet i maskinen som vist ovenfor.
- Indsæt 2 afstandsstykker mellem batteriet og maskinen på de steder, der er vist på billedet.
- Sæt det medleverede tilslutningskabel på batteripolerne (+) og (-).
- Sæt begge rundstik på batteriet.

Risiko for beskadigelse. Sørg for korrekt polaritet.

- Sæt batteristicket i.

#### BEMÆRK

Beskadigelse på grund af fuld afladning. Lad batterierne op, før maskinen tages i brug.

#### Bemærk:

Hvis batterierne allerede er sat i, skal du udføre følgende kontrol:

- Kontroller, om rundstikkene og skruetilslutningerne på batteripolerne sidder fast
- Spænd om nødvendigt kablerne på batteripolerne med en momentnøgle:  
Skruer M8: 18 Nm  
Skruer M10: 23 Nm

#### Maksimalt batterimål

Længde	408
Bredde	348
Højde	284

## Opladning af batteriet

#### Bemærk:

Maskinen har en fuldafladningsbeskyttelse, dvs., hvis den mindst tilladte kapacitet opnås, slukkes børstemotoren og turbinen.  
→ Kør maskinen direkte til opladningsstationen. Undgå stigninger.

#### **FARE**

Fare på grund af elektrisk stød. Bemærk netspændingen og afsikringen på maskinens mærkeplade.

#### Opladning

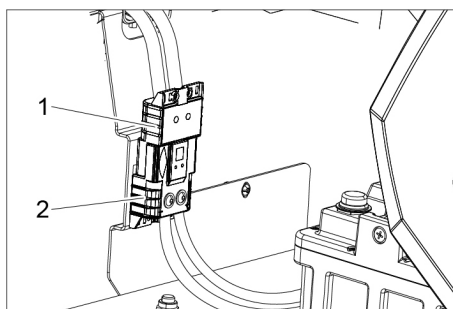
Opladningstiden afhænger af batteriets tilstand og opladeren.

Når batteriet er tomt, er opladningstiden ca.:

Oplader	Opladningstid, ca. [h]
6.654-479.0	8
6.654-480.0	2

Maskinen kan ikke bruges under opladningen.

- Drej snavsevandstanken tilbage.



- 1 Batteristik, maskinside
- 2 Batteristik, batteriside

- Træk batteristicket ud på maskinsiden.

#### BEMÆRK

Risiko for beskadigelse!

- Forbind opladeaggregatet **ikke** med batteristicket på maskinsiden.
- Brug kun opladeaggregater som passer til batteritypen:

Batteritype	Oplader
6.654-454.0	6.654-479.0
	6.654-480.0

**Bemærk:** Læs driftsvejledningen fra opladerens producent og overhold især sikkerhedsanvisningerne!

- Forbind batteristicket på batterisiden med opladeaggregatet.
- Ladeaggregatets netstik stikkes i stikdåsen.
- Gennemfør opladningen iht. opladeaggregatets driftsvejledning.
- Træk opladerens netstik.
- Frakobl batteristicket fra opladeren.
- Forbind batteristicket på maskinsiden med batteristicket på batterisiden.

#### Afmontere batterierne

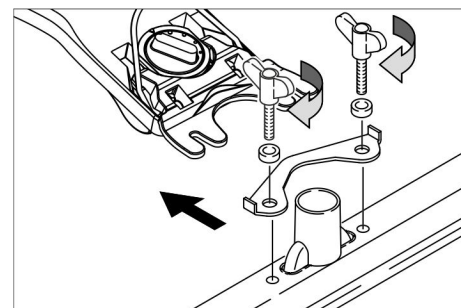
- Sluk på nøglekontakten.
- Drej snavsevandstanken tilbage.
- Træk batteristicket ud.
- Tag begge rundstik af batteriet.
- Klem kablet af fra batteriets minuspol.

- Afbryd kablet fra batteriets pluspol.
- Tag fat i batteriet i grebet, og tag det ud af maskinen.
- Fjern afstandsstykker.
- Gamle batterier skal bortskaffes ifølge de gældende bestemmelser.

#### Montering af børster

Monteringen af børsten er beskrevet i kapitel "Vedligeholdelsesarbejder".

#### Montering af sugebjælke



- Sæt sugebjælken ind i sugebjælkeophænget således, at forpladen ligger over ophænget.
- Spænd vingemøtrikkerne fast.
- Sæt sugeslangen på.

#### Indstilling af styrehjul

- Løsn begge skruer på rattets højdeindstilling.
- Indstil rattet i den ønskede højde.
- Stram begge skruer.

## Drift

#### BEMÆRK

Risiko for beskadigelse!

Batteristicket må ikke trækkes ud under driften.

#### Bemærk:

Stil tændingsnøglen på position "0" for at sætte alle funktioner ud af drift øjeblikkeligt.

#### Tænd for maskinen

- Sæt Dem på sædet.
  - Sæt tændingsnøglen i stilling "1".
- Displayet viser efter hinanden:
- Tidsrum indtil næste service
  - Software-version, betjeningsenhed
  - Batteriets opladningsstatus og antal af driftstimer

#### Kontrol af stopbremse

#### **FARE**

Risiko for ulykke. Før al brug skal stopbremsens funktion kontrolleres på en jævn flade.

- Tænd for apparatet.
- Sæt omskifteren til kørselsretningen på "fremad".
- Kørepedal trykkes let.
- Bremsen skal åbnes hørbart. Maskinen skal trille let af sted på en jævn flade. Hvis pedalen slippes, kan man høre bremsen sætte ind. Hvis det ovennævnte ikke er tilfældet, skal maskinen sættes ud af drift, og kundeservice kontaktes.

## Kørsel

### ⚠ FARE

Risiko for ulykke. Hvis maskinen ikke læn- gere kan bremse, er fremgangsmåden føl- gende:

- Hvis maskinen ikke bringes til stands- ning på en rampe med over 2 %, må nøglekontakten ikke stilles på 0. Maski- nen skal fortsat anvendes, indtil den har opnået et vandret niveau.
- Hvis det vandrette niveau er blevet op- nået, skal maskinen standes, og kunde- service kontaktes.
- Desuden skal vedligeholdelsesavis- ningerne for bremserne følges.

### ⚠ FARE

Risiko for at vælte ved for store stigninger.

- Kør kun på stigninger op til 8% i kørselsretningen.
- Stigninger og hældninger må kun køres i længderetning, vend ikke.

Risiko for vipning ved hurtig kørsel gennem sving.

Risiko for skrid ved vådt gulv.

- Kør langsomt i sving.

Risiko for at vælte ved ustabil underlag.

- Kør kun med maskinen på et fast un- derlag.

Risiko for at vælte ved for stor hældning til siden.

- Kør kun ad stigninger på op til 8% på tværs af kørselsretningen.

## Kørsel

- Sæt Dem på sædet.
- Træk sugebjælkens håndtag opad, og lad det gå i hak.
- Tryk pedel for rengøringshovedet ned- ad, og lad det gå i hak.
- Sæt tændingsnøglen i stilling "1".
- Indstil kørselsretningen med kørselsret- ningskontakten på rattet.
- Regulér kørehastigheden ved at trykke på kørepedalen.
- Stands maskinen: Giv slip får kørepe- dalen.

### Bemærk:

Hvis rengøringshoved er hævet, påvirkes maksimumhastigheden ikke af arbejds- hastighedens drejeknap. Kørselsretningen kan også ændres under rengøringen. På den måde kan en udvalgt position renses intensivt ved at køre frem og tilbage flere gange.

## Påfyldning af driftsstoffer

### Rengøringsmiddel

#### ⚠ ADVARSEL

Risiko for beskadigelse. Brug kun de anbe- falede rensedmidler. Ved brug af andre ren- gøringsmidler bærer brugeren den forøge- de risiko med hensyn til driftssikkerhed og ulykkesrisiko.

Brug kun rensedmidler, der ikke indeholder opløsningsmidler, salt- eller oxidisyre.

Tag højde for sikkerhedsanvisningerne på rensedmidlerne.

### Bemærk:

Brug ikke stærkt skummende rengørings- midler.

Anvendelse	Rensemids- del
Vedligeholdelsesrensning af alle vandbestandige gulve	RM 746 RM 780
Vedligeholdelsesrensning af glinsende overflader (f.eks. granit)	RM 755 es
Vedligeholdelsesrensning og hovedrengøring af indu- strigulve	RM 69 ASF
Vedligeholdelsesrensning og hovedrengøring af fliser af fint stentøj	RM 753
Vedligeholdelsesrensning af fliser inden for sundhedsom- rådet	RM 751
Rensning og desinfektion in- den for sundhedsområdet	RM 732
Fjernelse af alle alkalibe- standige gulvbelægninger (f.eks. PVC)	RM 752
Fjernelse af linoleumgulvbe- lægninger	RM 754

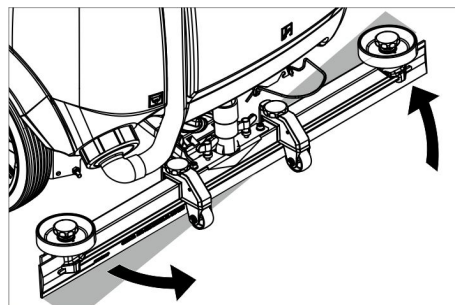
### Ferskvand

- Åbn dækslet til friskvandsbeholderen.
- Fyld tanken halvt med ferskvand (mak- simalt 50° C).
- Påfyld rengøringsmiddel.
- Påfyld tanken med vand.
- Luk dækslet til friskvandsbeholderen.

## Indstilling af sugebjælle

### Skråstilling

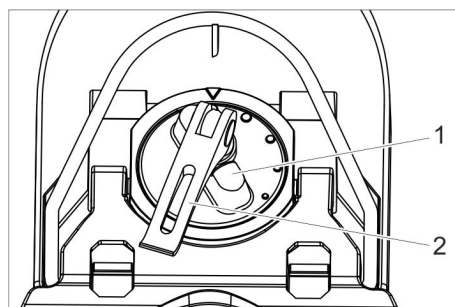
For at forbedre afsugningsresultatet på flisebelægninger kan sugebjælken drejes til en skråstilling på op til 5°:



- Løsn vingemøtrikkerne.
- Drej sugebjælken.
- Spænd vingemøtrikkerne fast.

### Hældning

Hvis afsugningsresultatet er utilfredsstillen- de, kan den lige sugebjælkens hældning ændres.

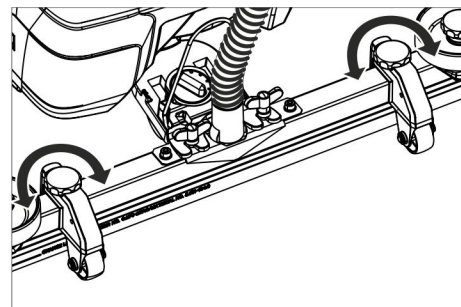


- 1 Drejegræb
- 2 Spændehåndtag

- Løft spændegrebet.
- Omstil drejhåndtaget til hældning af sugebjælken.
- Tryk spændegrebet ned.

### Højde

Højdejusteringen har indflydelse på suge- læbernes bøjning, når den berører gulvet.



- Højdejusteringens drejhåndtag juste- res forsøgsvis, indtil det bedste opsu- gningsresultat er nået.

## Indstille vandmængden

- Indstil vandmængden på regulerings- knappen svarende til gulvbelægning- ens tilsmudsningsgrad.

### Bemærk:

Gennemfør de første rengøringsforsøg med ringe vandmængde. Forøg vand- mængden trinvis indtil det ønskede rengø- ringsresultat opnås.

## Rengøringsdrift

- Sæt Dem på sædet.
- Sæt tændingsnøglen i stilling "1".
- Indstil kørselsretningen med kørselsret- ningskontakten på rattet.
- Drej arbejdhastighedens drejeknap til den ønskede værdi. Hastigheden vises på displayet under indstillingen. Visningen foretages i procent af maxi- mumhastighed.
- Juster vandmængden med regulerings- ventilen.
- Træk den nederste halvdel af grebet på sugebjælkens håndtag opad, og hold den fast.
- Tryk sugebjælkens håndtag nedad. Sugebjælken sænkes, og opsugetningen startes.
- Tryk pedel for rengøringshovedet ned- ad/til højre, træk den ud, og lad det gå opad.
- Regulér kørehastigheden ved at trykke på kørepedalen. Rensehovedet sænkes, børstedrevet starter, og rensedmidlopløsning på- føres.
- Kør over overfladen, der skal renses.
- Stands maskinen: Giv slip får kørepe- dalen.

### Afslutte rengøringen

- Tryk pedel for rengøringshovedet ned- ad, indtil det er gået i hak.
- Skub maskinen lidt længere for at opsu- ge det resterende vand.
- Træk sugebjælkens håndtag opad, ind- til den er gået i hak. Sugeurbinen frakobles efter en efter- løbstid på 10 sekunder.
- Drej nøglekontakten til "0".

## Tømning af snavsevandstanken

### Bemærk:

Hvis snavsevandsbeholderen er fuld, lukker svømmeren sugeåbningen, og sugeturbinen kører med forhøjet omdrejningstal.

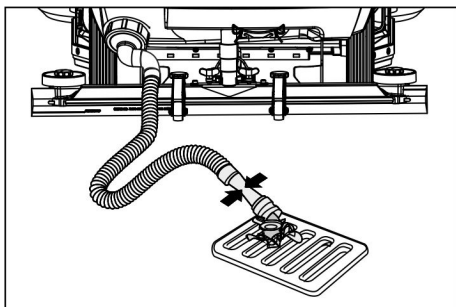
### ⚠ ADVARSEL

Følg de lokale bestemmelser vedrørende behandling af spildevand.

- Tag aftapningsslangen for det snavse vand ud af holderen og sænk den ned over en egnet opsamlingsanordning.

### Bemærk:

Ved at trykke doseringsanordningen sammen kan spildevandsstrømmen kontrolleres.



- Aftap vandet ud ved at åbne doseringsanordningen på aftapningsslangen.
- Skyl derefter snavsevandsbeholderen med klart vand.

## Tømning af friskvandstanken

- Skru ferskvandtankens dæksel af.
- Dræn ferskvandet.
- Skru ferskvandtankens dæksel på.

## Ud-af-drifttagning

- Oplad evt. batteriet.

## Transport

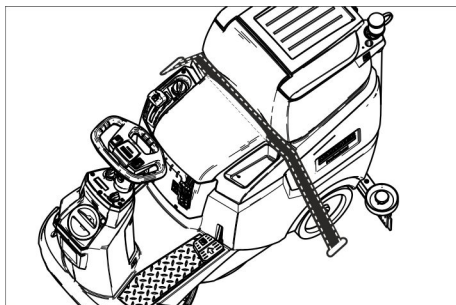
### ⚠ FARE

Fysisk Risiko! Maskinen må kun køres på stigninger op til den max. værdi (se "Tekniske data") til på- og aflæsning. Kør langsomt.

### ⚠ FORSIGTIG

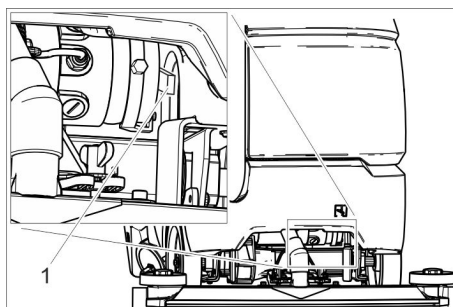
Fare for person- og materialeskader! Hold øje med maskinens vægt ved transporten.

- Tøm ferskvandstanken og snavse vandstanken inden læsning/transport.
- Fjern skivebørsten fra børstehovedet.



- Ved transport i biler skal rensere fastspændes i.h.t. gældende love.

## Skubbe maskinen



### 1 Åbningshåndtag

- Tryk åbningshåndtaget opad, og skub maskinen.

### ⚠ FARE

Fare for tilskadekomst på grund af manglende bremsefunktion.

Det er vigtigt at trykke åbningshåndtaget nedad igen efter at have skubbet maskinen.

## Opbevaring

### ⚠ FORSIGTIG

Fare for person- og materialeskader! Hold øje med maskinens vægt ved opbevaring.

- Denne maskine må kun opbevares indendørs.
- Udvælg et opbevaringssted under hensyntagen til maskinens vægt så maskinens stabilitet ikke påvirkes.

## Pleje og vedligeholdelse

### ⚠ FARE

Fysisk Risiko! Stil nøglekontakten på "0" og træk nøglen ud før alle arbejder på maskinen. Træk batteristikket ud.

- Aftøm og bortskaf snavse vand og resterende friskvand.

### ⚠ FORSIGTIG

Risiko for kvæstelser ved efterkørsel af sugeturbinen.

Sugeturbine kører videre efter afbrydelsen. Gennemfør først vedligeholdelsesarbejder, når turbinen er standset.

## Vedligeholdelsesskema

### Efter arbejdet

#### BEMÆRK

Risiko for beskadigelse. Spul ikke maskinen med vand, og brug ikke aggressive rengøringsmidler.

- Luk snavse vandet ud.
- Skyl snavsevandsbeholderen med klart vand.
- Rens grov rens filteret.
- Rengør maskinen udvendigt med en fugtig klud vædet i mild vaskelud.
- Rengør sugelæber, kontroller dem for slid og udskift ved behov.
- Kontroller børsterne for slid, udskift dem ved behov.
- Oplad batteriet efter behov.

### En gang om måneden

- Tøm ferskvandstanken, og skyl aflejringerne.
- Rengør friskvandsfilteret
- Rens svømmeren.

- Rens fnugfilteret.
- Kontroller batteripolerne for oxidation.
- Kontrollér, om batterikablerne sidder fast
- Rengør tætningerne mellem snavsevandsbeholderen og dækslet og kontroller deres tæthed, udskift dem ved behov.
- Henstil kun maskinen med helt opladte batterier, hvis maskinen skal stå stille i længere tid. Lad batteriet helt op igen mindst én gang om måneden.

### En gang om året

- Få kundeservice til at udføre den foreskrevne inspektion.

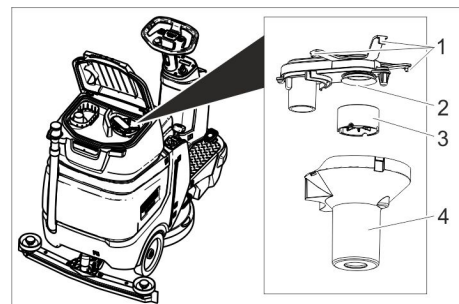
## Vedligeholdelsesarbejder

### Serviceaftale

For at sikre en pålidelig drift af maskinen kan der indgås serviceaftaler med det relevante Kärcher-salgskontor.

### Rensning af svømmeren og fnugsien

- Åbn snavse vandstankens dæksel.

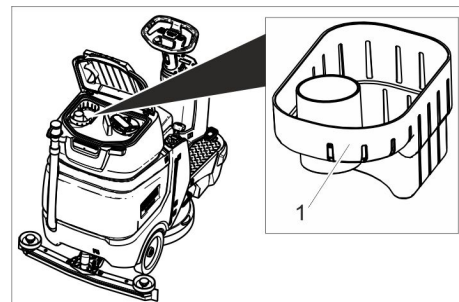


- 1 Stopstifter
- 2 Fnugfilter
- 3 Svømmerventil
- 4 Svømmerhus

- Løsn stopstifterne.
- Træk svømmehuset ud nedadtil.
- Tag svømmeren ud af svømmehuset, og rens den.
- Rens fnugfilteret.
- Saml alle delene igen i omvendt rækkefølge.

### Rensning af grov snavs filteret

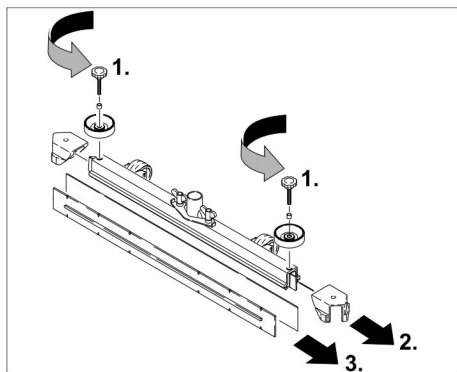
- Åbn snavse vandstankens dæksel.



- 1 Grov snavs filter
- Træk grov snavs filteret ud opad.
  - Skyl grov snavs filteret under flydende vand.
  - Sæt grov snavs filteret ind i snavsevandsbeholderen igen.

### Udskiftning af sugelæber

- Tag sugerbjælken af.
- Skru stjernegrebene ud.



- Tag kunststofdelene af.
- Tag sugelæberne af.
- Sæt nye sugelæber i.
- Sæt kunststofdelene på.
- Skru stjernegrebene i og spænd dem fast.

### Udskiftning af skivebørster

- Løft renehovedet.
- Tryk pedalen til børsteskit nedad ud over modstanden.
- Træk skivebørsten ud under renehovedets side.
- Hold den nye skivebørste under renehovedet, tryk den opad og lad den gå i hak.

### Frostbeskyttelse

Ved frostrisiko:

- Tøm frisk- og snavsevandsbeholderen.
- Stil maskinen i et frostsikkert rum.

## Hjælp ved fejl

### ⚠ FARE

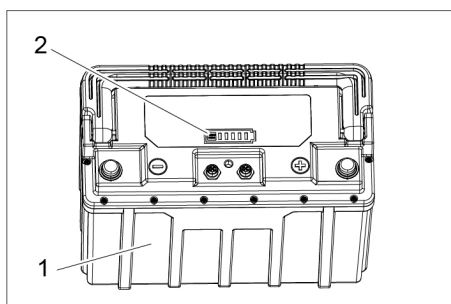
Fysisk Risiko! Stil nøglekontakten på "0" og træk nøglen ud før alle arbejder på maskinen. Træk batteristykket ud.

- Aftøm og bortskaf snavsevand og resterende friskvand.

### ⚠ FORSIGTIG

Risiko for kvæstelser ved efterkørsel af sugeturbinen.

Sugeturbine kører videre efter afbrydelsen. Gennemfør først vedligeholdelsesarbejder, når turbinen er standset.



1 Batteri

2 Knap

Fejl	Afhjælpning
ERR_U_BATT_044 vises i displayet	Oplad batteriet. Tryk derefter kort på knappen på batteriet. Der må kun lyse grønne bjælker. Kontakt kundeservice, hvis fejlen fortsat foreligger.
Maskinen kan ikke startes	Sædekontakt ikke trykt, tag plads på sædet. Maskinen arbejder kun, når der sidder en operatør på sædet. Sæt batteristykket i. Sæt tændingsnøglen i stilling "1". Fjern foden fra gaspedalen, før nøglekontakten tændes. Kontakt kundeservice, hvis der alligevel opstår en fejl. Kontroller batterierne, oplad ved behov Tryk på knappen på batteriet i 5 til 10 sekunder.
Maskinen kører ikke	Tryk åbningshåndtaget nedad (se "Skubning af transport/maskine").
Utilstrækkelig vandmængde	Øg vandmængden på reguleringsknap "Vandmængde". Kontroller ferskvandsstanden, fyld beholderen op ved behov Rengør friskvandsfilteret Kontroller om slangerne er tilstoppet, rens ved behov.
Utilstrækkelig sugeseffekt	Snavevandstanken er tom, frakobl maskinen og tøm snavevandstanken Rengør pakningerne mellem snavevandsbeholderen og dækslet og kontroller deres tæthed, udskift dem ved behov Kontrollér fnugsien for tilsmudsning, rens ved behov. Rengør sugelæberne på sugerbjælken, udskift dem ved behov Kontroller sugerbjælken for tilstopning, fjern evt. tilstopning Kontroller, om låget på snavevand-afledningsslangen er lukket Kontroller om sugeslangerne er tilstoppet, rens ved behov. Kontroller om sugeslangerne er tæt, udskift ved behov. Kontrollér snavevandsafløbsslangen for tæthed. Kontroller sugerbjælakens indstilling. Monter den yderligere vægt (tilbehør) på sugerbjælken.
Utilstrækkeligt rengøringsresultat	Kontroller børsterne for slid, udskift dem ved behov. Kontroller, om børstetypen og rengøringsmidlet er egnet.
Sugeturbinen har forhøjet omdrejningstal	Tøm snavevandsbeholderen. Rens svømmeren. Kontrollér/rens fnugsien. Kontroller om sugeslangerne er tilstoppet, rens ved behov. Kontroller sugerbjælken for tilstopning, fjern evt. tilstopning
Børsterne drejer ikke	Kontroller, om fremmedlegemer blokerer børsterne, fjern i givet fald fremmedlegemerne
<b>Kontakt kundeservice ved fejl, som ikke kan afhjælpes ved hjælp af denne tabel.</b>	



## Tilbehør

Navn	Partnr.	Beskrivelse
Skivebørste, rødt (medium, standard)	4.905-026.0	Bruges til de mest almindelige rengøringsopgaver.
Skivebørste, natur (blød)	4.905-027.0	I naturfiber til cleaning og polering.
Skivebørste, sort (hårdt)	4.905-029.0	Til stærk snavs og til grundrengøring. Kun til ikke følsomme gulvbelægninger.
Pad-drivplade	4.762-534.0	Til rengøring med pads. Med hurtigskiftekløbing og centerlock.
Pad, rød (mellemlød)	6.369-079.0	Til rengøring og cleaning af alle gulve.
Pad, grøn (mellemhård)	6.369-078.0	Til rengøring af stærkt snavsede gulve og til grundrensning.
Pad, sort (hård)	6.369-077.0	Ved stærk snavs og til grundrensning.
Pad, beige (mindre kornstørrelse)	6.369-468.0	Til polering og opfriskning af hårde og elastiske belægninger.
Pad, beige (delvis naturhår)	6.371-146.0	
Sugebjælke, 850 mm, lige	4.777-401.0	
Sugebjælke, 850 mm, bøjet	4.777-411.0	
Sæt Homebase box	4.035-406.0	
Rotorende lygte	4.039-267.0	
Fleetmanagement modul	4.039-268.0	
Poseholder	4.039-269.0	
Fejeenhed	4.039-270.0	
Mopholder	4.039-271.0	
Spraymoppe	5.999-045.0	
Tang til grov snavs	6.999-113.0	

### Tekniske data

Effekt		
Mærkespænding	V	25,6
Batterikapacitet	Ah (5h)	80
Mellemste optagne effekt	W	1400
Nominel effekt køremotor	W	300
Sugemotorydelse	W	600
Børstemotorydelse	W	500
Kapslingsklasse		IPX 3
Sugning		
Sugeeffekt, luftmængde	l/s	17
Sugeeffekt, undertryk, maks.	kPa	120
Rengøringsbørster		
Arbejdsbredde	mm	510
Diameter børste	mm	510
Børsteomdrejningstal, belastet	1/min	155
Børsteomdrejningstal, ubelastet	1/min	180
Mål og vægt		
Kørehastighed, maks.	km/h	6
Terrænstigning maks.	%	8
Teoretisk fladeydelse	m <sup>2</sup> /h	2300
Ferskvandstankens volumen	l	70
Volumen snavs vandsbeholder	l	75
maks. vandtemperatur	°C	50
Omgivelsestemperatur	°C	5...40
Længde	mm	1310
Bredde (uden sugebjælke)	mm	590
Højde	mm	1066
Tilladt totalvægt	kg	340

Transportvægt (Beholderne tom, uden chauffør)	kg	194
Fladebelastning (med fører og fyldt friskvandstank)		
Forhjul	N/cm <sup>2</sup>	102
Baghjul	N/cm <sup>2</sup>	124
Oplyste værdier ifølge EN 60335-2-72		
Samlet svingningsværdi arme	m/s <sup>2</sup>	<2,5
Usikkerhed K	m/s <sup>2</sup>	0,2
Samlet svingningsværdi sæde	m/s <sup>2</sup>	<0,5
Usikkerhed K	m/s <sup>2</sup>	0,1
Lydtryksniveau L <sub>pA</sub>	dB(A)	66
Usikkerhed K <sub>pA</sub>	dB(A)	2
Lydeffektniveau L <sub>WA</sub> + usikkerhed K <sub>WA</sub>	dB(A)	80,3

### Tilbehør og reservedele

Anvend kun originaltilbehør og -reservedele. De er en garanti for en sikker og fejlfri drift af maskinen. Informationer om tilbehør og reservedele findes [www.kaercher.com](http://www.kaercher.com)

### EU-overensstemmelseserklæring

Hermed erklærer vi, at den nedenfor nævnte maskine i design og konstruktion og i den af os i handlen bragte udgave overholder de gældende grundlæggende sikkerheds- og sundhedskrav i EU-direktiverne. Ved ændringer af maskinen, der foretages uden forudgående aftale med os, mister denne erklæring sin gyldighed.

**Produkt:** Gulvrener med sæde  
**Type:** 1.161-xxx

**Gældende EU-direktiver**  
2006/42/EF (+2009/127/EF)  
2014/30/EU  
2000/14/EG

2014/53/EU (TCU)

#### Anvendte harmoniserede standarder

EN 60335-1  
EN 60335-2-72  
EN 62233: 2008  
EN 55012: 2007 + A1: 2009  
EN 61000-6-2: 2005

#### TCU

EN 301 511 V12.5.1  
EN 300 440 V2.1.1  
EN 300 328 V2.2.2  
EN 300 330 V2.1.1

#### Anvendte tyske standarder

-

#### Anvendte overensstemmelsesvurderingsprocedurer

2000/14/EG: Anhang V

Underskriverne handler på bestyrelsens vegne og med dennes fuldmagt.

  
H. Jenner  
Chairman of the Board of Management


  
S. Reiser  
Director Regulatory Affairs & Certification

Dokumentationsbefuldmægtiget:

S. Reiser

Alfred Kärcher SE & Co. KG  
Alfred-Kärcher-Straße 28-40  
71364 Winnenden (Germany)  
Tel.: +49 7195 14-0  
Fax: +49 7195 14-2212

Winnenden, 2021/02/01

 Før første gangs bruk av apparatet, les denne originale bruksanvisningen, følg den og oppbevar den for senere bruk eller for overlevering til neste eier.

## Innholdsfortegnelse

Sikkerhetsanvisninger	NO	1
Funksjon	NO	1
Forskriftsmessig bruk	NO	1
Miljøvern	NO	1
Garanti	NO	1
Betjeningsелеmenter	NO	2
Før den tas i bruk	NO	2
Drift	NO	3
Transport	NO	5
Lagring	NO	5
Pleie og vedlikehold	NO	5
Feilretting	NO	6
Tilbehør	NO	6
Tekniske data	NO	7
Tilbehør og reservedeler	NO	7
EU-samsvarserklæring	NO	7

## Sikkerhetsanvisninger

Før maskinen tas i bruk for første gang må brukeren lese nøye gjennom denne bruksanvisningen og følge vedlagte sikkerhetsanvisninger for gulvskuremaskiner 5.956-251.0. Apparatet er ment for bruk på flater med maksimal stigning som angitt under avsnittet "Tekniske data".

### ADVARSEL

Brukere må være tilbørlig opplært i bruken av dette apparatet.

Apparatet må plasseres sikkert.



### Sikkerhetsinnretninger

Sikkerhetsinnretninger er beregnet for å beskytte brukeren og må ikke settes ut av drift eller omgås.

### Setebryter

Stanser motoren etter en kort forsinkelse, dersom brukeren ved bruk eller transportkjøring forlater førersetet.

### Symboler på maskinen

	<b> FARE</b> Fare for elektrisk støt under lading. Ikke ta polbeskyttelsesdekslene av batteripolene, og påse at batteriet monteres riktig.
---	--

### Risikotrikk

### FARE

For en umiddelbar truende fare som kan føre til store personskader eller til død.

### ADVARSEL

For en mulig farlig situasjon som kan føre til store personskader eller til død.

### FORSIKTIG

Anvisning om en mulig farlig situasjon som kan føre til mindre personskader.

### OBS

Anvisning om en mulig farlig situasjon som kan føre til materielle skader.

### Anvisninger for batteri (oppladbart) og ladeapparat

Maskinen har innebygd litium-ione batterier. Disse er underlagt spesielle betingelser.

Demontering, montering, og kontroll av defekte batterier skal kun foretas av Kärcher kundeservice eller en fagmann.

Anvisninger om lagring og transport får du fra Kärcher kundeservice.

### FARE

- Ombygging og endringer av maskinen er ikke tillatt.
- **Ikke åpne batteriet, det er fare for kortslutning, i tillegg kan irriterende damper eller etsende væsker strømme ut.**
- **Ikke utsett batterier for direkte sollys, varme eller åpen ild, det består eksplosjonsfare.**
- Ladeapparatet skal ikke brukes i eksplosjonsfarlige omgivelser.
- Sørt for tilstrekkelig ventilasjon under ladingen.
- Bruk ikke ladeapparat i skitten eller våt tilstand.
- Man må ikke håndtere åpen flamme, lage gnister eller røyke i nærheten av et batteri eller i et batteriladerom. Eksplosjonsfare.

### ADVARSEL

- Før all bruk skal maskinen og strømledning kontrolleres for skader. Skadede maskiner skal ikke brukes, skadede deler skal bare repareres av fagfolk. Hold barn borte fra batterier og batterilader.
- Ikke lad skadede batterier. Skadede batterier skal skiftes av Kärcher kundeservice.
- Defekte batterier skal ikke kastes i husholdningsavfallet, kontakt Kärcher kundeservice.
- Unngå kontakt med væske som kommer ut av defekte batterier. Ved ufrivillig kontakt må du straks skylle bort væsken ved hjelp av vann. Ved kontakt med øynene skal du kontakte lege.

### FORSIKTIG

- Denne bruksanvisningen skal alltid følges. Følg lovpålagte retningslinjer om håndtering av batterier.
- Nettpenningen må stemme overens med angitt spenning på typeskiltet på maskinen.
- Ladeapparatet skal bare brukes til lading av godkjente batteripakker.
- Det oppladbare batterier skal kun brukes sammen med denne maskinen, annen bruk er forbudt og farlig.

## Funksjon

Slipesugemaskinen er beregnet for våtrengjøring av jevne gulv.

- Maskinen kan ved innstilling av vannmengde og mengde rengjøringsmiddel enkelt tilpasses en hver rengjøringsoppgave. Rengjøringsmiddeldoseringen kan tilpasses ved tilførsel til tanken.
- Maskinen har en tank for ferskvann og en for spillvann (hver på 70 liter). Det gir mulighet for effektiv rengjøring ved lang driftstid.
- En arbeidsbredde på 510 mm muliggjør effektiv bruk ved lang brukstid.
- Batteriene kan velges alt etter konfigurasjon (se kapittel "Anbefalte batterier")

## Merknad:

Maskinen kan utstyres med forskjellig tilbehør, avhengig av den enkelte rengjøringsoppgave.

Spør etter vår katalog eller besøk oss på Internett på [www.kaercher.com](http://www.kaercher.com).

## Forskriftsmessig bruk

Dette apparatet er egnet for kommersiell og industriell bruk, f.eks. i hoteller, skoler, fabrikker, butikker, kontorer og leiegårder.

Bruk av denne maskinen må utelukkende være iht. det som er angitt i denne bruksanvisning.

- Maskinen må kun brukes til rengjøring av glatte gulv som tåler fuktighet og polering.
- Dette apparatet er ment for bruk innendørs.
- Brukstemperaturområdet ligger mellom +5°C og +40°C.
- Maskinen er ikke egnet til rengjøring av frose gulv (f.eks. i kjølerom).
- Til maskinen må det kun brukes originalt tilbehør og originale reservedeler.
- Maskinen er ikke beregnet for bruk på offentlig vei.
- Maskinen må ikke brukes på trykkømfintlige gulv. Ta hensyn til gulvets tillatte flatebelastning. Flatebelastningen fra maskinen er angitt i Tekniske data.
- Maskinen egner seg ikke for bruk i eksplosjonsfarlige omgivelser.
- Maskinen skal ikke brukes til å samle opp brennbare gasser, uforynnede syrer eller løsemidler. Til dette hører bensen, malingstynner eller fyringsolje, som kan danne en eksplosiv blanding med sugeluften. Ikke bruk acetone, uforynnede syrer og løsemidler, da disse angriper materialet som er brukt i høytrykksvaskeren.

## Miljøvern



Materialet i emballasjen kan resirkuleres. Ikke kast emballasjen i husholdningsavfallet, men lever den til en gjenbruksstasjon.



Gamle apparater inneholder verdifulle materialer som kan gjenbrukes og som bør sendes til gjenbruk. Batterier, olje og lignende stoffer må ikke komme ut i miljøet. Gamle maskiner skal derfor avhendes i egnede innsamlingssystemer.

### Anvisninger om innhold (REACH)

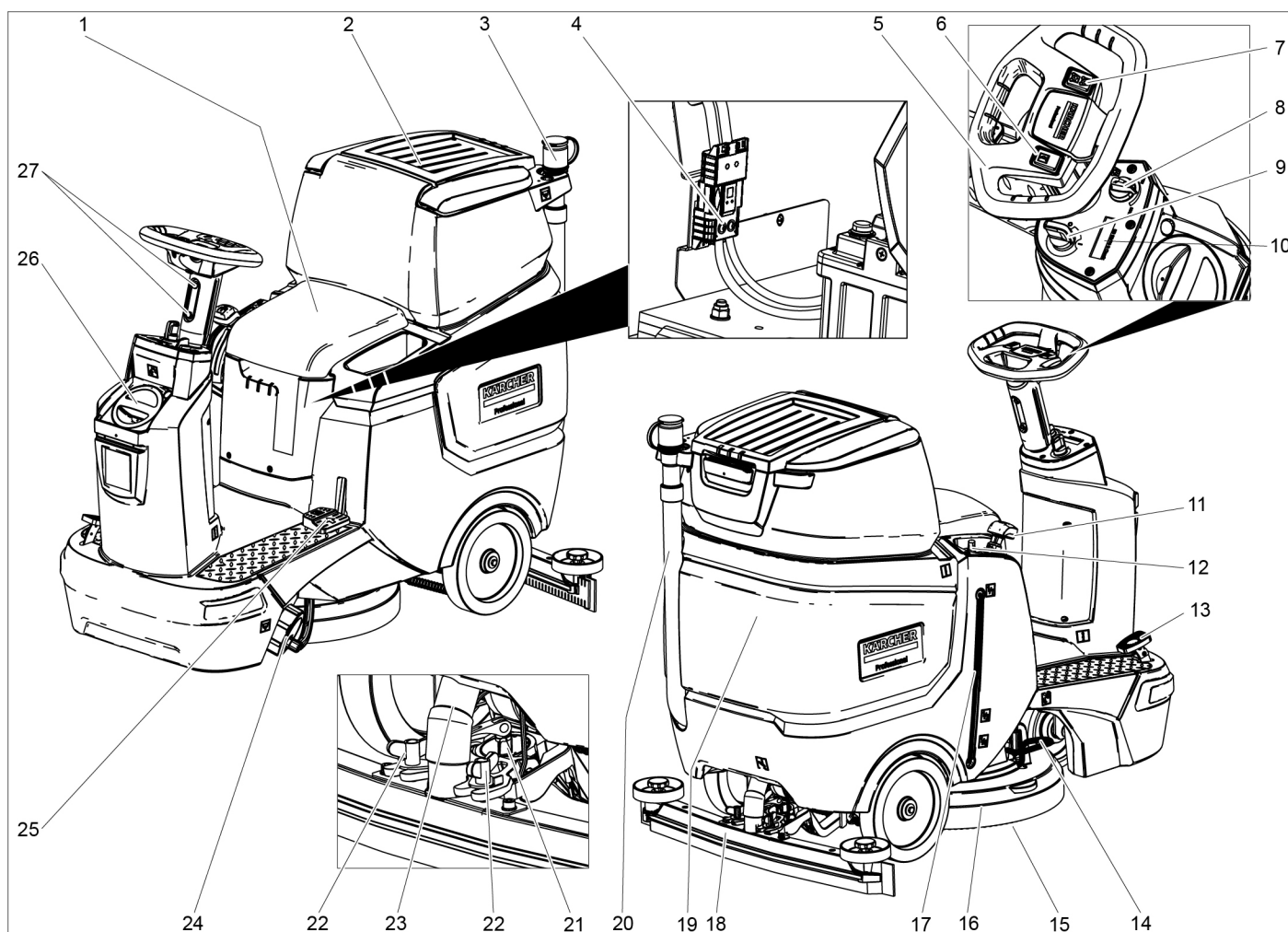
Aktuell informasjon om stoffene i innholdet finner du under:

[www.kaercher.com/REACH](http://www.kaercher.com/REACH)

## Garanti

Vår ansvarlige salgsorganisasjon for det enkelte land har utgitt garantibetingelsene som gjelder i det aktuelle landet. Eventuelle feil på maskinen blir reparert gratis i garantitiden dersom disse kan føres tilbake til material- eller produksjonsfeil. Ved behov for garantireparasjoner, vennligst henvend deg med kjøpskvitteringen til din forhandler eller nærmeste autoriserte kundeservice.

## Betjeningslementer



- 1 Sete
- 2 Deksel spillvannstank
- 3 Doseringsinnretning for spillvann
- 4 Batterikontakt
- 5 Ratt
- 6 Horn-tast
- 7 Kjøreretningsbryter
- 8 Dreiebryter for arbeidshastighet
- 9 Nøkkelbryter
- 10 Display
- 11 Hendel for sugebom
- 12 Reguleringsknapp for vannmengden
- 13 Kjørepedal
- 14 Pedal børsteskitte
- 15 Skivebørste
- 16 Rengjøringshode
- 17 Nivåanvisning rentvann
- 18 Sugelbom\*
- 19 Spillvannstank
- 20 Avløpslange spillvann
- 21 Dreiehåndtak for justering av vinkel på sugelbom
- 22 Vingemuttere for festing av sugelbom
- 23 Sugelbom
- 24 Lås rentvannstank med filter for rent vann
- 25 Pedal for å heve/senke rengjøringshodet
- 26 Deksel friskvannstank
- 27 Høydeinnstilling av rattet

\* Leveres ikke som standard

### Fargemerking

- Betjeningslementer for rengjøringsprosessen er gule.
- Betjeningslementer for vedlikehold og service er lysegråe.

### Symboler på maskinen

	Batterikontakt
	Fyllingsnivå rentvannstank 25%
	Dosering rengjøringsvæske
	Heve/senke rengjøringshode
	Pedal børsteskitte
	Heve/senke sugelbom

	Moppholder **
	Tappeåpning ferskvannstank
	Tappeåpning spillvannsbeholder
	Festepunkt

\*\* Valgmulighet

## Før den tas i bruk

### Batterier

#### ⚠ FARE

*Eksplisjonsfare!*

*legg aldri verktøy eller tilsvarende på batteriene. Fare for kortslutning og eksplosjon.*

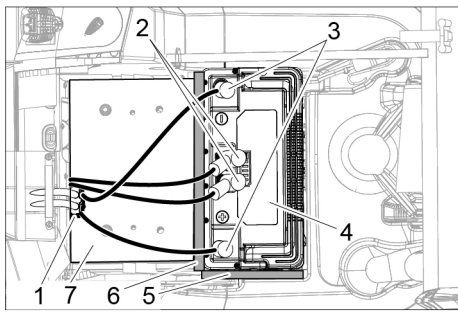
#### Anbefalte batterier

	Bestillingsnr.
80 Ah	6.654-454.0

#### Innsetting og tilkobling av batterier

På "Pack" versjonen er batteriene allerede montert

- ➔ Sving spillvannstank bakover.
- ➔ Ta ut batterikontakten.



- 1 Batterikontakt
- 2 Rund plugg
- 3 Batteripol
- 4 Batteri
- 5 Avstandsstykke 120x80x28
- 6 Avstandsstykke 330x90x30
- 7 Tilleggsvekt

#### OBS

- Sjekk om tilleggsvekten er installert.
- Sett batteriet inn i maskinen som vist ovenfor.
- Sett inn to avstandsstykker mellom batteriet og apparatet på de stedene som er vist i bildet.
- Klem den vedlagte tilkoblingskabelen på batteripolene (+) og (-).
- Fest begge de runde pluggene på batteriet.

*Fare for skade. Pass på riktig polaritet!*

- Sett i batterikontakt.

#### OBS

*Fare for skade ved dyp utladning. Lad opp batteriene før maskinen tas i bruk.*

#### Merknad:

Hvis batteriene allerede er installert, må du utføre følgende test:

- Kontroller om de runde pluggene og skruetilkoblingene til batteripolene er tette.
- Ettetrekk kablene på batteripolene med en momentnøkkel ved behov:  
Skru M8: 18 Nm  
Skru M10: 23 Nm

#### Maksimale mål for batteri

Lengde	408
Bredde	348
Høyde	284

#### Lade batteriet

#### Merknad:

Maskinen er utstyrt med utladningsbeskyttelse, dvs. at børstemotoren og turbinen kobles ut når batterikapasiteten når et minimum.

- Kjør maskinen direkte til oppladingsstedet, og unngå stigninger ved slik kjøring.

#### FARE

*Fare for personskade gjennom elektrisk støt. Pass på nettspenning og sikringer som angitt på maskinens typeskilt.*

#### Lading

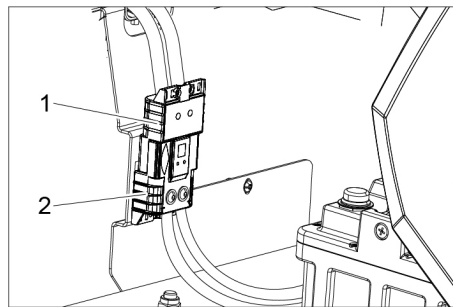
Ladetiden avhenger av batteriets tilstand og av laderen.

Når batteriet er tomt, er ladetiden omtrent:

Lader	Ladetid, ca. [h]
6.654-479.0	8
6.654-480.0	2

Apparatet kan ikke brukes under ladingen.

- Sving spillvannstank bakover.



- 1 Batterikontakt på siden av maskinen
- 2 Batterikontakt på siden av batteriet

- Trekk ut batterikontakten på maskinen.

#### OBS

*Fare for skader!*

- Ladeapparat skal **ikke** kobles til batterikontakten på maskinen.
- Bruk kun ladeapparat som er tilpasset den innebygde batteritypen:

Batteritype	Batterilader
6.654-454.0	6.654-479.0
	6.654-480.0

**Merk:** Følg bruksanvisningen fra produsenten av ladeapparatet, spesielt sikkerhetsanvisningene!

- Koble ladeapparatet til batterikontakten på batteriet.
- Sett ladeapparatets støpsel i en stikkontakt.
- Gjennomfør ladningen i henhold til instruksjonene i bruksanvisningen til ladeapparatet.
- Trekk ut nettpluggen til ladeapparatet.
- Koble batteripluggen fra laderen.
- Koble maskinens batteriplugg til batteriets kontakt.

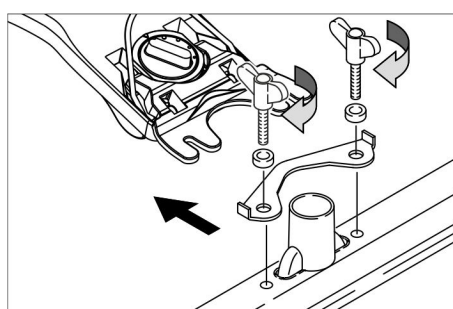
#### Demontere batterier

- Slå av nøkkelbryteren.
- Sving spillvannstank bakover.
- Ta ut batterikontakten.
- Koble begge de runde pluggene fra batteriet.
- Kabel kobles fra minuspolen på batteriet.
- Klem av kabelen fra plusspolen på batteriet.
- Ta tak i batteriet i håndtaket og ta det ut av enheten.
- Ta ut avstandsstykkene.
- Brukte batterier skal avhendes i henhold til gjeldende bestemmelser.

#### Montering av børste

Montering av børsten er beskrevet i kapitlet "Vedlikeholdsarbeider".

#### Montering av sugebom



- Sett sugebommen slik i sugebomopp-henget at formplaten ligger over opp-henget.
- Stram vingemutrene.
- Monter slangen.

#### Stille inn ratt

- Løsne begge skruene for høydeinnstillingen av rattet
- Still rattet i ønsket høyde.
- Trekk til begge skruene.

#### Drift

#### OBS

*Fare for skader!*

*Ikke fjern batteripluggen mens apparatet går.*

#### Merknad:

Før straks å avbryte alle funksjoner, sett nøkkelbryteren til stilling "0".

#### Slå apparatet på

- Sett deg på setet.
  - Sett nøkkelbryteren i stillingen "1".
- Displayet viser etter hverandre:
- Tidsrommet frem til neste kundeservice
  - Programwareversjon, betjeningsdel
  - Batteriets ladestatus og antall driftstimer

#### Kontroller parkeringsbremsen

#### FARE

*Ulykkesrisiko. Parkeringsbremsen funksjon må kontrolleres på flatt underlag før hver bruk.*

- Slå apparatet på.
- Sett kjøreretningsbryteren på "forover".
- Trykk kjørepedalen lett inn.
- Bremsen må løsnes hørbart. Maskinen må begynne å rulle lett på flat bakke. Hvis pedalen slippes løs, settes bremsen hørbart på. Dersom det ikke skjer som nevnt over, må maskinen tas ut av drift og kundeservice kontaktes.

#### Kjøring

#### FARE

*Ulykkesrisiko. Gjør som følger hvis maskinens bremses ikke lenger fungerer:*

- Hvis maskinen ikke kommer til ro på en rampe over 2%, skal ikke nøkkelbryteren settes i "0"-stillingen. Maskinen må fortsette å gå helt til man finner frem til et vannrett nivå med maskinen.
- Etter at det vannrette nivået er nådd må maskinen tas ut av drift og kundeservice kontaktes.
- I tillegg skal vedlikeholdsinstruksjonene for bremses overholdes.

#### FARE

*Veltefare ved for sterke stigninger.*

- Det må bare kjøres i stigninger på inntil 8 % i kjøreretningen.  
Stigninger og skråninger må kun kjøres på i langsgående retning, ikke snu.
- Veltefare ved hurtig kjøring i svinger.  
Slingrefare ved våte gulv.
- Kjøre langsomt i svinger.  
Veltefare ved ustabil underlag.
- Maskinen må kun kjøres på faste underlag.

Veltefare ved for sterk sidehelling.

- Det må bare kjøres stigninger på maksimalt 8 % på tvers av kjøreretningen.

### Kjøring

- Sett deg på setet.
- Dra hendelen for sugebom oppover og lås den på plass.
- Trykk ned pedalen for rengjøringshode og la den gå i lås.
- Sett nøkkelbryteren i stillingen "1".
- Bestem kjøreretningen med kjøreretningsbryteren på rattet.
- Kjørehastigheten bestemmes ved betjening av kjørepedalen.
- Stanse maskinen: Slipp kjørepedalen.

### Merknad:

Ved hevet rengjøringshode blir makshastigheten ikke påvirket av dreiebryteren for arbeidshastighet.

Kjøreretningen kan også endres under rengjøringen. Slik kan et utvalgt sted rengjøres grundig ved å kjøre flere ganger frem og tilbake.

### Påfylling av driftsmidler

#### Rengjøringsmiddel

##### ⚠ ADVARSEL

Fare for skade. Det må kun brukes anbefalt rengjøringsmiddel. Brukeren bærer selv risiko for driftssikkerhet og ulykkesfare ved bruk av andre rengjøringsmidler.

Det må kun brukes rengjøringsmidler som er frie for løsemidler, saltsyre og andre syrer.

Følg sikkerhetsanvisninger på rengjøringsmiddelet.

### Merknad:

Det må ikke brukes sterkt skummende rengjøringsmidler.

Anvendelse	Rengjøringsmiddel
Vedlikeholdsrengjøring av alle gulv som tåler vann	RM 746 RM 780
Vedlikeholdsrengjøring av glinsende overflater (f. eks. granitt)	RM 755 es
Vedlikeholdsrengjøring og grunnrengjøring av industri-gulv	RM 69 ASF
Vedlikeholdsrengjøring og grunnrengjøring av keramikkgulv	RM 753
Vedlikeholdsrengjøring av fliser i badrom o.l.	RM 751
Rengjøring og desinfisering av badrom o.l.	RM 732
Stripping av alle alkalieholdige underlag (f.eks. PVC)	RM 752
Stripping av linoleumsgulv	RM 754

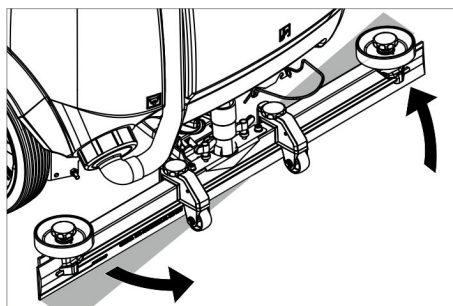
### Friskvann

- Åpne dekselet på friskvanntanken.
- Fyll tanken halvfull med ferskvann (maks. 50 °C).
- Fyll på rengjøringsmiddel.
- Fyll opp tanken med vann.
- Lukk dekselet på friskvanntanken.

### Innstilling av sugebom

#### Skråstilling

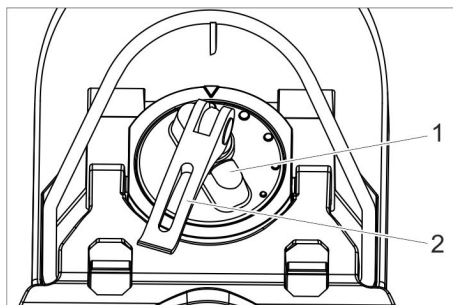
For å forbedre oppsugingsresultatet på fliser, kan sugebommen settes i en skråstilling på inntil 5°.



- Løsne vingemutrene.
- Drei sugebommen.
- Stram vingemutrene.

#### Helling

Ved utilstrekkelig oppsugingsresultat kan den rette sugebommens helling endres.

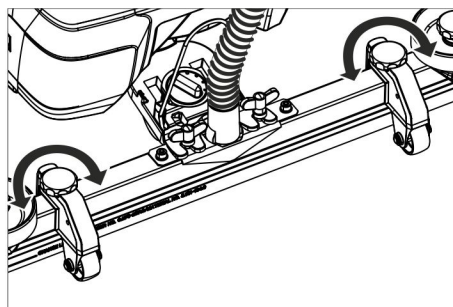


- 1 Dreiehåndtak
- 2 Spennhendel

- Løft strammespenen.
- Juster dreiehåndtak for justering av vinkel på sugebom
- Trykk ned strammehendelen.

#### Høyde

Ved hjelp av høydereguleringen påvirkes bøyning av sugeleppen ved kontakt med bakken.



- Still inn dreiehåndtak for høyderegulering forsøksvis, til du får beste sugeresultat.

### Innstilling av vannmengde

- Innstill vannmengden i forhold til gulvbeleggets tilskitningsgrad ved hjelp av reguleringsknappen.

### Merknad:

Utfør første rengjøringsforsøk med sparsom vannmengde. Øk vannmengden trinn for trinn, til ønsket rengjøringsresultat er oppnådd.

### Rengjøringsdrift

- Sett deg på setet.
- Sett nøkkelbryteren i stillingen "1".
- Bestem kjøreretningen med kjøreretningsbryteren på rattet.
- Drei dreiebryteren for arbeidshastighet til ønsket verdi.  
Hastigheten vises i displayet under innstillingen.  
Visningen skjer i prosent av makshastigheten.
- Still inn vannmengde på ventilen.
- Dra den nederste halvdelen av hendelen for sugebom oppover og hold den fast.
- Trykk ned hendelen for sugebom. Sugebommen senkes og sugingen starter opp.
- Trykk pedalen for rengjøringshode ned/til høyre, lås den opp og la den gå opp.
- Kjørehastigheten bestemmes ved betjening av kjørepedalen.  
Rengjøringshodet senkes, børstedriften startes og rengjøringsmengde blir påført.
- Kjør bort flaten som skal rengjøres
- Stanse maskinen: Slipp kjørepedalen.

#### Avslutte rengjøring

- Trykk ned pedalen for rengjøringshode helt til den går i lås.
- Skyv videre et lite stykke og resten av vannet suges opp.
- Dra hendelen for sugebom oppover helt til den går i lås.  
Sugeturbinen slås av etter en etterløps-tid på 10 sekunder.
- Sett nøkkelbryteren i posisjon "0".

### Tømming av spillvannsbeholderen

#### Merknad:

Når spillvannstanken er full, stenger en flotør sugeåpningen og sugeturbinen går med høyt turtall.

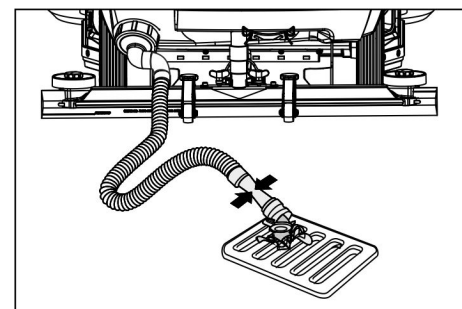
#### ⚠ ADVARSEL

Ta hensyn til de lokale utslippsforskrifter.

- Ta avløpslangen ut av holderen og legg den ned i et egnet sluk.

#### Merknad:

Ved å trykke sammen doseringsinnretningen kan avløpsstrømmen kontrolleres.



- Tapp ut vannet ved å åpne doseringsinnretningen på tappeslangen.
- Til slutt skylles bruktvannstanken med rent vann.

## Tømming av ferskvannstanken

- Skru av dekselet til ferskvannstanken.
- Tapping av rent vann.
- Skru på dekselet til ferskvannstanken.

## Stans av driften

- Eventuelt lad batteriet.

## Transport

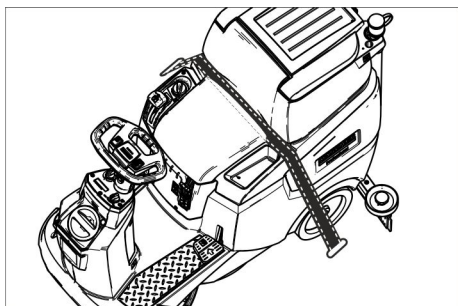
### ⚠ FARE

Fare for personskade! Maskinen skal brukes for på/avlesing kun på stigninger opp til maksimalverdi (se tekniske data). Kjør langsomt.

### ⚠ FORSIKTIG

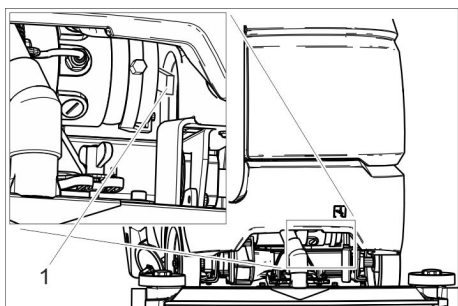
Fare for personskade og materiell skade! Pass på vekten av apparatet ved transport.

- Før lasting må ferskvannstanken og spillvannstanken tømmes.
- Ta børsteskviven ut av børstehodet.



- Ved transport i kjøretøyer skal apparatet sikres mot å skli eller velte etter de til enhver tid gjeldende regler.

## Skyve maskinen



1 Låsespake

- Trykk opplåsingshendelen oppover og skyv maskinen.

### ⚠ FARE

Fare for ulykke som følge av manglende bremsefunksjon.

Trykk opplåsingshendelen ned igjen etter skyvingen.

## Lagring

### ⚠ FORSIKTIG

Fare for personskade og materiell skade! Pass på vekten av apparatet ved lagring.

- Dette apparatet skal kun lagres innendørs.
- Velg lagringssted slik at du tar hensyn til tillatt totalvekt av maskinen, for ikke å begrense lagringsikkerheten.

## Pleie og vedlikehold

### ⚠ FARE

Fare for personskade! Sett nøkkelbryteren til "0" og ta ut nøkkelen før noe arbeid påbegynnes. Ta ut batterikontakten.

- Tapp bruktvann og restene av friskvann og avhend på riktig måte.

### ⚠ FORSIKTIG

Fare for personskader grunnet etterløp til sugeturbinen. Sugeviften vil gå videre etter at du har slått av. Utfør vedlikeholdsarbeider først når sugeviften er stoppet.

## Vedlikeholdsplan

### Når jobben er gjort

#### OBS

Fare for skade. Maskinen må ikke rengjøres med vannstråle og det må ikke brukes aggressive rengjøringsmidler.

- Tapp brukt vann.
- Skyll spillvannstanken med rent vann.
- Rengjør grovmussilen.
- Rengjør maskinen utvendig med en fuktig klut og mild rengjøringsblanding.
- Rengjør og kontroller sugelepper for ev. slitasje og skift ved behov.
- Kontroller børster for ev. slitasje og skift ved behov.
- Lad opp batteriene ved behov.

### Månedlig

- Tøm ferskvannstanken spyl ut avleiringer.
- Rengjør friskvannsfiler.
- Rengjøre flottør.
- Rengjør losil.
- Kontroller batteripoler for oksidasjon.
- Kontroller at batterikablene er godt festet.
- Kontroller og rengjør pakninger mellom spillevanntank og deksel, og skift ut hvis nødvendig.
- Skal apparatet ikke brukes over lengre tid, skal det kun settes bort med fulladet apparat. Batteriet skal lades helt opp på nytt minst en gang i måneden.

### Årlig

- La en servicemontør fra Kärcher utføre den foreskrevne inspeksjonen.

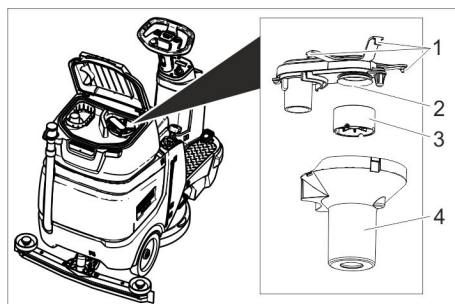
## Vedlikeholdsarbeider

### Vedlikeholds kontrakt

For å sikre en pålitelig drift av maskinen, kan du tegne en vedlikeholds kontrakt med din Kärcherforhandler.

### Rengjør flottør og losil.

- Åpne lokket på bruktvannstanken.



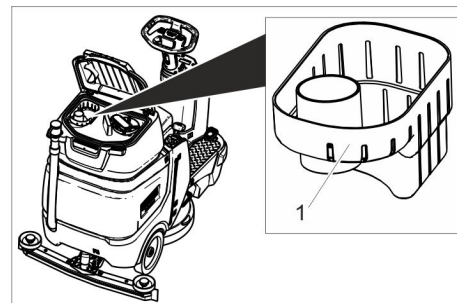
1 Låseknaster

- 2 Losil
- 3 Flottør
- 4 Flottørkasse

- Løsne hvilekrokene
- Trekk flottørhuset ned og av.
- Ta flottøren ut av flottørhuset og rengjør den.
- Rengjør losil.
- Monter sammen alle delene igjen i omvendt rekkefølge.

### Rengjøre grovmussilen

- Åpne lokket på bruktvannstanken.

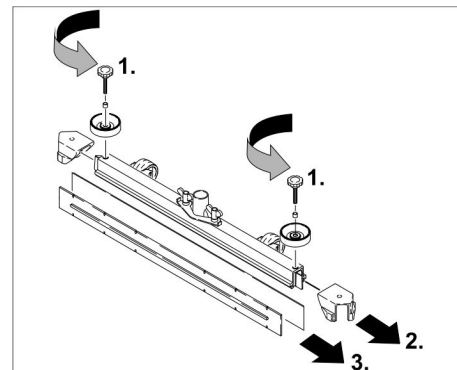


1 Grovmussil

- Trekk grovmussilen opp og av.
- Spyl grovmussilen under rennende vann.
- Sett inn grovmussilen i spillvannstanken igjen.

### Skifting av sugelepper

- Ta av sugebommen.
- Skru ut stjernegrepskruene.



- Ta av kunststoffdelene.
- Trekk av sugeleppen.
- Skyv på plass ny sugeleppe.
- Sett på plass kunststoffdelene.
- Sett på plass kryssgrepskruen og skru den godt til.

### Skifte skivebørste

- Hev rengjøringshodet.
- Pedal for børstesifte trykkes ned over motstandspunktet.
- Trekk ut skivebørster sidevis under rengjøringshodet.
- Hold ny skivebørste under rengjøringshodet, trykk opp og la den gå i lås.

## Frostbeskyttelse

Ved fare for frost:

- Tøm rentvanns- og bruktvannstanken. Oppbevar maskinen på et frostfritt sted.

## Feilretting

### ⚠ FARE

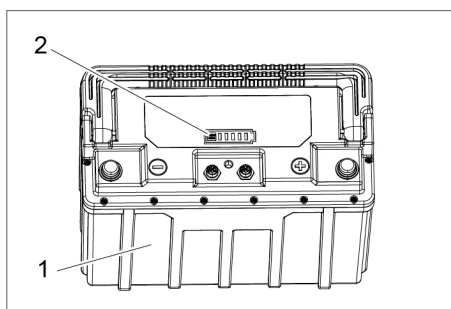
Fare for personskade! Sett nøkkelbryteren til "0" og ta ut nøkkelen før noe arbeid påbegynnes. Ta ut batterikontakten.

➔ Tapp bruktvann og restene av friskvann og avhend på riktig måte.

### ⚠ FORSIKTIG

Fare for personskader grunnet etterløp til sugeturbinen.

Sugeviften vil gå videre etter at du har slått av. Utfør vedlikeholdsarbeider først når sugeviften er stoppet.



1 Batteri

2 Tast

Feil	Retting
ERR_U_BATT_044 vises på displayet	Lad batteriet. Trykk deretter kort på batteriknappen. Kun de grønne søylene skal lyse. Ta kontakt med service hvis feilen vedvarer.
Maskinen lar seg ikke starte	Setebryteren ikke belastet, ta plass på setet. Maskinen vil kun gå når det sitter noen på setet. Sett i batterikontakt. Sett nøkkelbryteren i stillingen "1". Ta foten av gasspedalen før du betjener nøkkelbryteren. Dersom det allikevel skulle komme opp en feil-anvisning, ta kontakt med en servicetekniker. Kontroller batterier, lad opp hvis nødvendig. Trykk og hold batteriknappen inne i 5 til 10 sekunder.
Maskinen går ikke	Trykk opplåsningshendelen nedover (se "Transport / skyve maskinen").
Utilstrekkelig vannmengde	Øk vannmengden via reguleringsknappen for vannmengde. Kontroller friskvannsnivået, fyll opp tank hvis nødvendig. Rengjør friskvannsfiler. Kontroller slangene for tilstopping, rengjør ved behov.
Utilstrekkelig sugeeffekt	Bruktvannstanken er full, slå av maskinen og tøm bruktvannstanken Kontroller og rengjør pakninger mellom spillevanntank og deksel, og skift ut hvis nødvendig. Kontroller losilen for tilsmussing, rengjør ved behov. Rengjør, dved behov snu eller skift sugelepper på sugebom. Kontroller sugebom for tilstopping, fjern tilstopping hvis nødvendig. Kontroller om dekselet ved avløpsslangen for spillvann er lukket. Kontroller slangene for tilstopping, rengjør ved behov. Kontroller sugeslange for tetthet ev. skift ved behov. Kontroller om spillvannets utløpsslange er tett. Kontroller sugebommens innstilling. Plasser ekstravekt på sugebom (ekstraustyr).
Utilstrekkelig rengjørings-effekt	Kontroller børster for ev. slitasje og skift ved behov. Kontroller at børstetype og rengjøringsmiddel er egnet.
Sugeturbinen har et høyt turtall.	Tøm bruktvannstanken. Rengjøre flottør. Kontroller/rengjør losilen. Kontroller slangene for tilstopping, rengjør ved behov. Kontroller sugebom for tilstopping, fjern tilstopping hvis nødvendig.
Børste roterer ikke	Kontroller om børstene blokkeres av fremmedlegemer, fjern fremmedlegemer hvis nødvendig

**Dersom det oppstår feil som ikke kan utbedres ved hjelp av denne tabellen, vennligst ring serviceavdeling.**

## Tilbehør

Betegnelse	Best.nr.	Beskrivelse
Skivebørste, rød (middels, standard)	4.905-026.0	For bruk til alle vanlige rengjøringsjobber.
Skivebørste, natur (myk)	4.905-027.0	Av naturfiber, for rengjøring og polering.
Skivebørste, sort (hard)	4.905-029.0	For kraftig smuss og for hovedrengjøring. Kun for ikke-ømfintlige overflater.
Pute-drivskive	4.762-534.0	For rengjøring med pads. Med hurtigkobling og senterlås (Centerlock).
Pad, rød (middels myk)	6.369-079.0	For rengjøring og polering/cleaning av alle gulv
Pad, grønn (middels hard)	6.369-078.0	For rengjøring av kraftig tilsmussede gulv og for hovedrengjøring.
Pad, sort (hard)	6.369-077.0	Ved hårdnakket smuss og for hovedrengjøring.

Pad, beige (lett korning)	6.369-468.0	For polering og oppfriskning av harde og elastiske overflater.
Pad, beige (naturhårandel)	6.371-146.0	
Sugebom, 850 mm, rett	4.777-401.0	
Sugebom, 850 mm, bøyd	4.777-411.0	
Set Homepage Box	4.035-406.0	
Roterende varsellampe	4.039-267.0	
Fleetmanagement modul	4.039-268.0	
Poseholder	4.039-269.0	
Forbørsteenhet	4.039-270.0	
Moppholder	4.039-271.0	
Spraymopp	5.999-045.0	
Tang grovsmuss	6.999-113.0	

## Tekniske data

<b>Effekt</b>		
Nettspenning	V	25,6
Batterikapasitet	Ah(5h)	80
Gjennomsnittlig effektbehov	W	1400
Nominell ytelse motor	W	300
Sugemotoreffekt	W	600
Børstemotoreffekt	W	500
Beskyttelsestype		IPX 3
<b>Støvsuging</b>		
Sugeeffekt, luftmengde	l/sek.	17
Sugeeffekt, vakuumpåtrykk, maks.	kPa	120
<b>Rengjøringsbørster</b>		
Arbeidsbredde	mm	510
Diameter børste	mm	510
Børsteturtall, belastet	o/min.	155
Børsteturtall, ubelastet	o/min.	180
<b>Mål og vekt</b>		
Kjørehastighet, maks.	km/t	6
Terrengstigning, maks.	%	8
Teoretisk flateeffekt	m <sup>2</sup> /t	2300
Volumer rentvannstank	l	70
Volum bruktvannstank	l	75
Maks. vanntemperatur	°C	50
Omgivelsestemperatur	°C	5–40
Lengde	mm	1310
Bredde (uten sugebom)	mm	590
Høyde	mm	1066
Tillatt totalvekt	kg	340
Transportvekt (Tanker tomme, uten fører)	kg	194
<b>Flatebelastning (med fører og full friskvannstank)</b>		
Fronthjul	N/cm <sup>2</sup>	102
Bakhjul	N/cm <sup>2</sup>	124
<b>Registrerte verdier etter EN 60335-2-72</b>		
Totalt vibrasjonsnivå armer	m/s <sup>2</sup>	<2,5
Usikkerhet K	m/s <sup>2</sup>	0,2
Totalt vibrasjonsnivå sitteflate	m/s <sup>2</sup>	<0,5
Usikkerhet K	m/s <sup>2</sup>	0,1
Støytrykksnivå L <sub>pA</sub>	dB(A)	66
Usikkerhet K <sub>pA</sub>	dB(A)	2
Støyeffektnivå L <sub>WA</sub> + usikkerhet K <sub>WA</sub>	dB(A)	80,3

## Tilbehør og reservedeler

Bruk bare originalt tilbehør og originale reservedeler; de garanterer for en sikker og problemfri drift av maskinen. Informasjon om tilbehør og reservedeler finner du på [www.kaercher.com](http://www.kaercher.com).

## EU-samsvarserklæring

Vi erklærer hermed at maskinen angitt nedenfor oppfyller de grunnleggende sikkerhets- og helsekravene i de relevante EU-direktivene, med hensyn til både design, konstruksjon og type markedsført av oss. Ved endringer på maskinen som er utført uten vårt samtykke, mister denne erklæringen sin gyldighet.

**Produkt:** Rengjøringsmaskin til gulv m. fører sete  
**Type:** 1.161-xxx

**Relevante EU-direktiver**  
 2006/42/EF (+2009/127/EF)  
 2014/30/EU  
 2000/14/EG  
 2014/53/EU (TCU)

**Anvendte overensstemmende normer**  
 EN 60335–1  
 EN 60335–2–72  
 EN 62233: 2008  
 EN 55012: 2007 + A1: 2009  
 EN 61000–6–2: 2005

**TCU**  
 EN 301 511 V12.5.1  
 EN 300 440 V2.1.1  
 EN 300 328 V2.2.2  
 EN 300 330 V2.1.1

**Anvendte nasjonale normer**  
 -

**Anvendt metode for samsvarsvurdering**  
 2000/14/EG: Anhang V

Undertegnede handler på vegne av og med fullmakt fra styret.

  
 H. Jenner  
 Chairman of the Board of Management


  
 S. Reiser  
 Director Regulatory Affairs & Certification

Ansvarlig for dokumentasjon:  
 S. Reiser

Alfred Kärcher SE & Co. KG  
 Alfred-Kärcher-Straße 28-40  
 71364 Winnenden (Germany)  
 Tel.: +49 7195 14-0  
 Fax: +49 7195 14-2212

Winnenden, 2021/02/01



 Läs bruksanvisning i original innan aggregatet används första gången, följ anvisningarna och spara drifts-anvisningen för framtida behov, eller för nästa ägare.

## Innehållsförteckning

Säkerhetsanvisningar . . . . .	SV	1
Funktion . . . . .	SV	1
Ändamålsenlig användning . . .	SV	1
Miljöskydd . . . . .	SV	1
Garanti . . . . .	SV	2
Reglage . . . . .	SV	2
Före ibruktagande . . . . .	SV	3
Drift . . . . .	SV	3
Transport . . . . .	SV	5
Förvaring . . . . .	SV	5
Skötsel och underhåll . . . . .	SV	5
Åtgärder vid störningar . . . . .	SV	6
Tillbehör . . . . .	SV	7
Tekniska data . . . . .	SV	7
Tillbehör och reservdelar . . . .	SV	7
EU-försäkran om överensstäm-		
melse . . . . .	SV	7

## Säkerhetsanvisningar

Läs denna bruksanvisning och bifogad broschyr, Säkerhetsanvisningar för borstren-göringsapparater 5.956-251.0, noga innan apparaten tas i bruk första gången. Maskinen är godkänd för användning på ytor med en maximal stigning som finns an-given i avsnittet "Tekniska data".

### ⚠ VARNING

Alla som använder apparaten måste instru-eras om hur den används på lämpligt sätt. Apparaten måste förvaras säkert.


## Säkerhetsanordningar

Säkerhetsanordningarna ger skydd åt an-vändaren och får varken sättas ur drift eller förbikopplas.

### Sitsomkopplare

Stängs motorn av med kort fördröjning när föraren lämnar sätet under färden under pågående arbete.

## Symboler på apparaten

	<b>⚠ FARA</b> Fara för elektrisk stöt under laddningsproceduren. Ta inte bort polskydden från batteripo-lerna och se till att monteringen är korrekt.
---	--

### Riskenivåer

#### ⚠ FARA

För en omedelbart överhängande fara som kan leda till svåra skador eller döden.

#### ⚠ VARNING

För en möjlig farlig situation som kan leda till svåra skador eller döden.

#### ⚠ FÖRSIKTIGHET

Varnar om en möjligen farlig situation som kan leda till lättare personskador.

#### OBSERVERA

Varnar om en möjligen farlig situation som kan leda till materiella skador.

## Anvisningar beträffande (uppladdningsbart) batteri och laddare

Litium-jon batterier är inbyggda i maskinen. Dessa är föremål för bestämda kriterier. Ur- och inmontering samt kontroll av defekta batterier får endast göras av Kärcher kund-tjänst eller av en fackman. Information om lagring och transport kan du få av Kärcher kundtjänst.

### ⚠ FARA

- Det är inte tillåtet att göra ombyggnatio-ner eller förändringar på maskinen.
- **Öppna inte batteriet, risk för kortslut-ning, dessutom kan irriterande ångor eller frätande vätska läcka ut.**
- **Utsätt inte batteriet för solstrålning, värme eller eld, risk för explosion.**
- Använd inte laddaren på platser där det finns risk för explosion.
- Sörj för tillräcklig ventilation under ladd-ningen.
- Använd inte laddaren när den är smut-sig eller fuktig.
- Öppen eld, gnistbildning eller rökning får inte under några omständigheter fö-rekomma i närheten av ett batteri eller i ett utrymme där ett batteri laddas upp. Risk för explosion.

### ⚠ VARNING

- Före varje användning ska maskinen och nätkabeln kontrolleras så att dessa är felfria. Använd inte skadade appa-rater och låt endast fackpersonal repa-rea skadade delar.
- Förvara batterier och laddare utom räckhåll för barn.
- Ladda inte skadade batterier. Låt Kärcher kundtjänst byta ut skadade batterier.
- Kasta inte ett defekt batteri i hushållsso-porna, informera Kärcher kundtjänst.
- Undvik kontakt med vätska som kom-mer ur defekta batterier. Spola bort vätskan med vatten vid oavsiktlig kon-takt. Kontakta läkare om vätska hamnar i ögonen.

### ⚠ FÖRSIKTIGHET

- Denna bruksanvisning ska ovillkorligen beaktas och följas. Observera lagstifta-rens rekommendationer angående hantering av batterier.
- Nätspanningen måste överensstämma med den spänning som anges på ma-skinens typskylt.
- Laddaren får endast användas för ladd-ning av godkända, uppladdningsbara batterier.
- Det uppladdningsbara batteriet får en-dast användas tillsammans med denna maskin. Det är förbjudet att använda det för andra ändamål.

## Funktion

Den här skurkmaskinen är avsedd att an-vändas för våtrengöring på jämna golv.

- Maskinen kan enkelt anpassas till den aktuella rengöringsuppgiften genom in-ställning av vattenmängden och mäng-den rengöringsmedel. Rengöringsmedelsdoseringen kan an-passas via tillsättningen i tanken.

- Maskinen har en färskvatten- och en smutsvattentank (vardera 70 liter). Den möjliggör därför en effektiv rengöring vid lång användningsperiod.
- En arbetsbredd på 510 mm möjliggör effektiv användning under lång tid.
- Batterierna kan väljas beroende av konfiguration (se kapitel "rekommende-rade batterier")

### Hänvisning:

Maskinen kan utrustas med olika tillbehör, beroende på den aktuella rengöringsupp-giften.

Fråga efter vår katalog eller besök oss på Internet, på [www.kaercher.com](http://www.kaercher.com).

## Ändamålsenlig användning

Denna maskin är lämplig för yrkesmässig och industriell användning, t.ex. på hotell, i skolor, på sjukhus, på fabriker, i butiker, på kontor och hos uthyrningsfirmor.

Använd maskinen enbart för de ändamål som beskrivs i denna bruksanvisning.

- Maskinen får endast användas för ren-göring av släta golv som ej är känsliga mot fukt och polering.
  - Denna maskin är endast avsedd för rengöring inomhus.
  - Arbetstemperaturen ligger mellan +5°C och +40°C.
  - Maskinen lämpar sig inte för rengöring av frusna golv (ex. i kylrum).
  - Maskinen får endast utrustas med till-behör och reservdelar i originalutföran-de.
  - Maskinen är inte avsedd för rengöring av allmänna vägar.
  - Maskinen får inte användas på golv som är tryckkänsliga. Tag hänsyn till godkänd golvbelastning. Ytbelastning-en genom maskinen kan läsas i Teknis-ka Data.
  - Maskinen är inte lämplig för använd-ning inom områden med explosions-risk.
  - Brännbara gaser, utspädda syror el-ler lösningsmedel får inte samlas upp med maskinen.
- Hit räknas bensin, färgförtunning eller uppvärmningsolja vilka kan bilda explo-siva blandningar när de virvlar runt i sugluften. Använd inte aceton, out-spädda syror och lösningsmedel efter-som de angriper de material som använts i aggregatet.

## Miljöskydd



Emballagematerialen kan åter-vinnas. Kasta inte emballaget i hushållssoporna utan lämna det till återvinning.



Kasserade aggregat innehåller återvinningsbart material som bör gå till återvinning. Batterier, olja och liknande ämnen får inte komma ut i miljön. Över-lämna därför skrotade aggre-gat till lämpligt återvinningssys-tem.

## Upplysningar om ingredienser (REACH)

Aktuell information om ingredienser finns på:

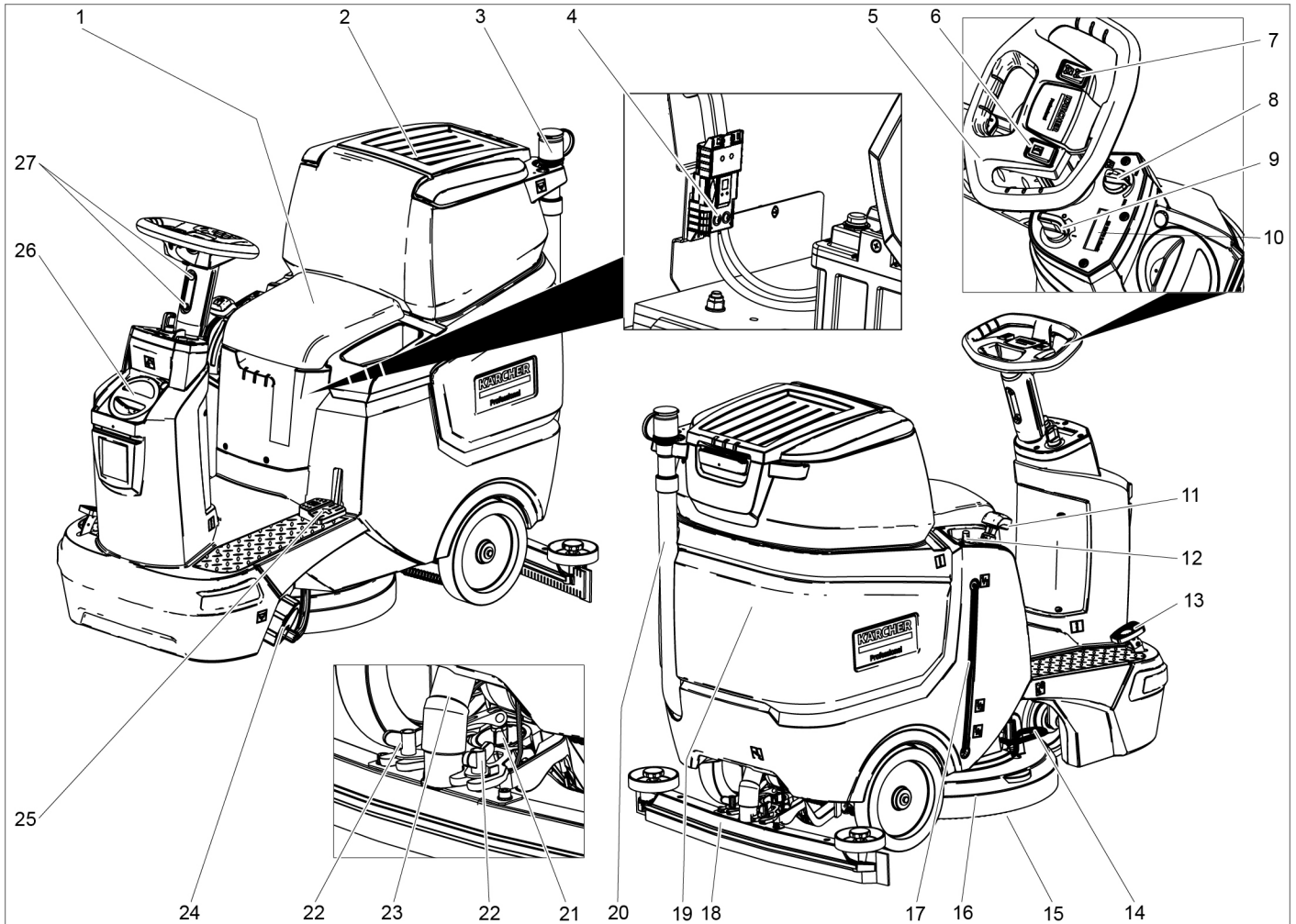
[www.kaercher.com/REACH](http://www.kaercher.com/REACH)

## Garanti

I respektive land gäller de garantivillkor som publicerats av våra auktoriserade distributörer. Eventuella fel på aggregatet re-

pareras utan kostnad under förutsättning att det orsakats av ett material- eller tillverkningsfel. I frågor som gäller garantin ska du vända dig med kvitto till inköpsstället eller närmaste auktoriserade serviceverkstad.

## Reglage



- 1 Säte
- 2 Skydd smutsvattentank
- 3 Doseringsanordning för smutsvatten
- 4 Batterikontakt
- 5 Ratt
- 6 Tuta
- 7 Körriktningsomkopplare
- 8 Vridknapp arbetshastighet
- 9 Nyckelbrytare
- 10 Display
- 11 Spak sugbalk
- 12 Justeringsknapp vattenmängd
- 13 Körpedal
- 14 Pedal borstbyte
- 15 Skivborste
- 16 Rengöringshuvud
- 17 Display för visning av påfyllningsnivå av färskvatten
- 18 Sugskenor \*
- 19 Smutsvattentank
- 20 Tömnings slang smutsvatten
- 21 Vridhandtag för lutning av sugskenan
- 22 Vingmutter för fastsättning av sugskenan
- 23 Sugslang
- 24 Förslutning färskvattentank med filter färskvatten
- 25 Pedal lyfta/sänka rengöringshuvudet

- 26 Lock färskvattentank  
Påfyllningsöppning färskvatten
- 27 Höjdinställning ratt

\* ingår ej i leveransen

### Färgmärkning

- Manöverelement för rengöringsprocessen är gula.
- Manöverelement för underhåll och service är ljusgrå.

### Symboler på apparaten

	Batterikontakt
	Nivå färskvattentank 25%
	Dosering rengöringslösning
	Lyfta/sänka rengöringshuvud

	Pedal borstbyte
	Lyfta/sänka sugbalk
	Mopphålare **
	Tömningsöppning färskvattentank
	Tömningsöppning smutsvattentank
	Förankringspunkt

\*\* Tillval

## Före ibrukttagande

### Batterier

#### **⚠ FARA**

##### Explosionsrisk!

Lägg inga verktyg eller liknande på batteriet. Risk för kortslutning och explosion.

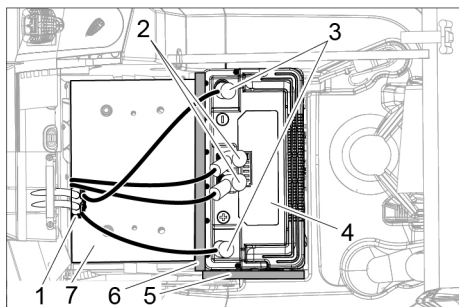
#### Rekommenderade batterier

	Beställningsnr.
80 Ah	6.654-454.0

#### Sätt i och anslut batteriet

Hos utförande "pack" är batterierna redan inbyggda.

- Sväng smutsvattentanken bakåt.
- Drag bort batterikontakt.



- 1 Batterikontakt
- 2 Rundkontakt
- 3 Batteripol
- 4 Batteri
- 5 Distans 120x80x28
- 6 Distans 330x90x30
- 7 Extravikt

#### **OBSERVERA**

- Kontrollera om den extra vikten är installerad.
- Placera batteriet i maskinen som bilden ovan visar.
- Sätt i 2 distanser vid platserna mellan batteriet och maskinen som anges på bilden.
- Fäst den bifogade anslutningskabeln till batteripolerna (+) och (-).
- Sätt i de båda rundkontaktarna i batteriet.

Skaderisk. Ge akt på att polerna ansluts korrekt.

- Stick in batterikontakten.

#### **OBSERVERA**

Risk för skador vid djupurladdning. Ladda upp batterier före ibrukttagningen.

#### Hänvisning:

Utför följande kontroll om batterierna redan är isatta:

- Kontrollera att rundkontaktarna och batteripolernas skruvanslutningar sitter fast ordentligt.
- Dra åt kablarna på batteripolerna med en momentnyckel vid behov:  
Skruv M8: 18 Nm  
Skruv M10: 23 Nm

#### Maximala dimensioner för batterier

Längd	408
Bredd	348
Höjd	284

## Ladda batteriet

#### Hänvisning:

Maskinen har ett djupurladdningsskydd, d.v.s. om den ännu tillåtna lägsta kapaciteten nås stängs borstmotorn och turbinen av.

- Kör genast maskinen till uppladdning, undvik stigningar.

#### **⚠ FARA**

Skaderisk p.g.a. elektrisk stöt. Beakta nätspänning och skydd på maskinens typskylt.

#### Laddningsförlopp

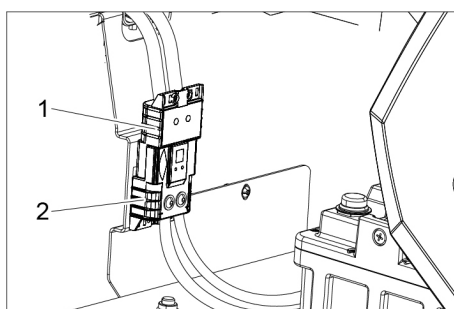
Laddningstiden är beroende av batterinivån och laddaren.

När batteriet är tomt är laddningstiden ca:

Laddare	Laddningstid, ca [h]
6.654-479.0	8
6.654-480.0	2

Apparaten kan inte användas medan den laddas.

- Sväng smutsvattentanken bakåt.



- 1 Batterikontakt, maskinsida
- 2 Batterikontakt, batterisida

- Dra ur batterikontakten på maskinsidan.

#### **OBSERVERA**

Risk för skada!

- Anslut **inte** laddaren till batterikontakten på maskinsidan.
- Använd bara en laddartyp som passar till den inbyggda batteritypen:

Batterityp	Laddare
6.654-454.0	6.654-479.0
	6.654-480.0

**Observera:** Läs igenom bruksanvisningen från laddningsaggregattillverkaren noga och beakta framför allt säkerhetsanvisningarna!

- Anslut batterikontakten på maskinsidan till laddaren.
- Sätt laddarens nätkontakt i ett vägguttag.
- Utför laddningen enligt instruktionerna i laddarens bruksanvisning.
- Drag ur nätkontakten till laddaren.
- Lossa batterikontakten från laddaren.
- Anslut den apparatsidiga batteristickkontakten med den batterisidiga batteristickkontakten.

## Ta ur batterier

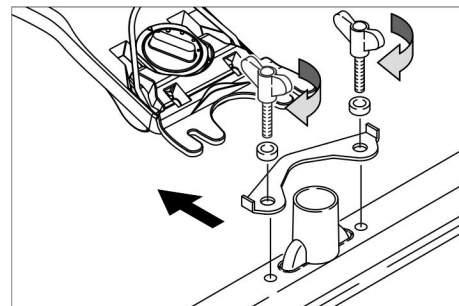
- Stäng av nyckelomkopplaren.
- Sväng smutsvattentanken bakåt.
- Drag bort batterikontakt.
- Lossa de båda rundkontaktarna på batteriet.
- Koppla bort kabel från batteriets minuspol.
- Lossa kabeln från batteriets pluspol.

- Ta tag i batteriet i handtaget och ta ut det från maskinen.
- Ta bort distansen.
- Avfallshantera förbrukade batterier enligt gällande bestämmelser.

## Montera borstar

Monteringen av borsten beskrivs i kapitlet "Underhållsarbeten".

## Montera sugskena



- Sätt i sugskenor i sugskeneupphängningen på sådant sätt att formplåten ligger över upphängningen.
- Drag fast vingmuttrar.
- Sätt fast sugslang.

## Ställa in ratten.

- Lossa båda skruvar på rattens höjdställning.
- Ställ in ratten i önskad höjd.
- Drag fast båda skruvarna.

## Drift

#### **OBSERVERA**

Risk för skada!

Lossa inga batterikontakter då apparaten är i drift.

#### Hänvisning:

Ställ nyckelbrytaren i läge "0" för att stoppa alla funktioner direkt.

## Koppla till aggregatet

- Inta sitsposition.
  - Ställ nyckelbrytaren i läge "1".
- Displayen visar efter varandra:
- Tidpunkten fram till nästa kundtjänst
  - Mjukvaruversion, manöverdel
  - Batteriets status och antal drifttimmar

## Kontrollera parkeringsbromsen

#### **⚠ FARA**

Risk för olycksfall. Parkeringsbromsens funktion måste kontrolleras före varje körning.

- Slå på apparaten.
- Ställ korriktningsspaken på "framåt".
- Tryck lätt på körpedalen.
- Bromsen måste lossa med ett hörbart ljud. På jämnt underlag ska maskinen börja rulla lätt. Om pedalen släpps hakas bromsen åter i så att det hörs. Om det ovan nämnda inte sker måste maskinen tas ur drift och kundtjänst kontaktas.

## Körning

#### **⚠ FARA**

Risk för olycksfall. Om maskinen inte uppvisar någon bromsfunktion, gör följande:

- Om maskinen inte stannar vid en lutning på 2 % får nyckelbrytaren inte sättas.

tas på 0. Maskinen måste fortsätta drivas tills en vågrät nivå uppnås.

- När den vågräta nivån har uppnåtts måste maskinen stannas och kundtjänst kontaktas.
- Dessutom ska underhållsanvisningarna för bromsen beaktas.

#### ⚠ FARA

Risk att maskinen välter vid för branta stigningar.

- Kör endast i lutning på upp till 8% i färdriktning.

Kör bara i längdriktning i stigningar och lutningar; vänd inte.

Risk för vältning vid hög fart i kurvor.

Sladdrisk på vått golv.

- Kör långsamt i kurvor.

Risk för vältning på instabila underlag.

- Använd maskinen endast på fast underlag.

Risk att maskinen välter vid för branta sidor.

- Vid körning i sidled, mot färdriktningen, kommer endast stigningar på maximalt 8% i fråga.

#### Körning

- Inta sitsposition.
- Dra spaken sugbalk och haka i den.
- Tryck pedalen rengöringsknapp nedåt och haka fast dem.
- Ställ nyckelbrytaren i läge "1".
- Ställ in körriktning med körriktningsskopplaren på ratten.
- Bestäm hastighet genom att trycka på körpedalen.
- Stoppa maskinen: Släpp körpedalen.

#### Hänvisning:

Om rengöringsknappen är lyft påverkas den högsta hastigheten inte av vridknappens arbetshastighet.

Det går även att ändra körriktningen under rengöringen. På så sätt kan ett valt ställe rengöras intensivt genom att man kör fram och tillbaka flera gånger.

### Fylla på bränsle

#### Rengöringsmedel

##### ⚠ VARNING

Risk för skador. Använd enbart rekommenderade rengöringsmedel. För andra rengöringsmedel ansvarar användaren för den ökade risken med avseende på driftsäkerheten och olycksfallsrisken.

Använd bara rengöringsmedel som inte innehåller lösningsmedel, salt- och fluorvätesyra. Beakta säkerhetsanvisningarna på rengöringsmedlen.

#### Hänvisning:

Använd inga kraftigt skummande rengöringsmedel.

Användning	Rengöringsmedel
Underhållsrengöring av alla vattenbeständiga golv	RM 746 RM 780
Underhållsrengöring av glänsande ytor (ex. granit)	RM 755 es
Underhålls- och grundrengöring av industrigolv	RM 69 ASF
Underhålls- och grundrengöring av klinker i finkornigt stengods	RM 753

Underhållsrengöring av klinker i sanitetsområden	RM 751
Rengöring och desinficering i sanitetsområden	RM 732
Rengöring av alla alkalibeständiga golv (ex. PVC)	RM 752
Rengöring av linoleumgolv	RM 754

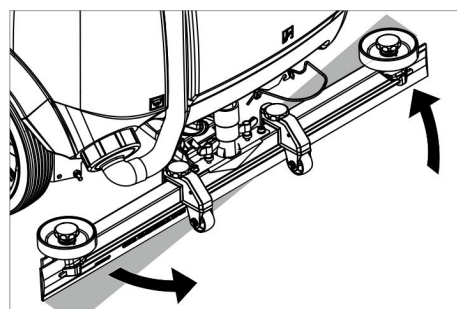
#### Färskvatten

- Öppna locket på färskvattentanken.
- Fyll tanken till hälften med färskvatten (max. 50 °C).
- Fyll på rengöringsmedel.
- Fyll på tanken med vatten.
- Stäng locket på färskvattentanken.

### Ställa in sugskena

#### Snedläge

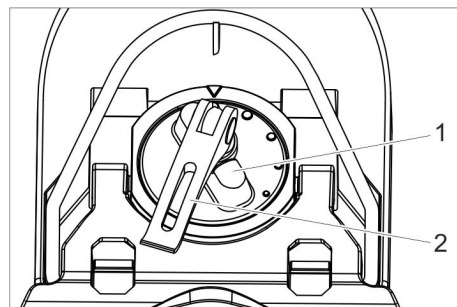
För att förbättra uppsugningsresultatet på klinkerbeläggning kan sugskenan justeras med upp till 5° i snedläge.



- Lossa vingmuttrar.
- Vrid sugskena.
- Drag fast vingmuttrar.

#### Lutning

Vid otillräckligt uppsugningsresultat kan lutningen på den raka sugskenan förändras.

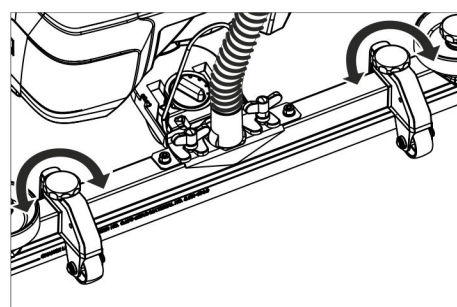


- 1 Vridgrepp
- 2 Spännarm

- Lyft spännarmen.
- Justera vridhandtag för lutning av sugskenan.
- Tryck spännarmen nedåt.

#### Höjd

Med höjdställningen påverkas sugläpparna börjning vid kontakt med marken.



- Prova att justera höjdställningens vridhandtag tills det bästa sugresultatet har uppnåtts.

### Ställa in vattenmängd

- Ställ in vattenmängd som motsvarar nedsmutsningen av golvbeläggningen med hjälp av justeringsknappen.

#### Hänvisning:

Genomför de första rengöringsförsöken med liten vattenmängd. Öka vattenmängden stegvis, tills det önskade rengöringsresultatet är uppnått.

### Rengöringsdrift

- Inta sitsposition.
- Ställ nyckelbrytaren i läge "1".
- Ställ in körriktning med körriktningsskopplaren på ratten.
- Vrid vridknappens arbetshastighet till det önskade värdet. Hastigheten visas på displayen under justeringen. Indikeringen visas i procent av den högsta hastigheten.
- Ställ in vattenmängden med justeringsventilen.
- Dra den nedre änden av spaken sugbalk uppåt och håll fast den.
- Tryck ner spaken sugbalk. Sugskenan sänks ner och sugningen startar.
- Tryck pedalen rengöringsknapp nedåt/till höger, haka ur den och låt den gå uppåt.
- Bestäm hastighet genom att trycka på körpedalen. Rengöringshuvudet sänks ner, borstdrivningen startar och rengöringslösningen appliceras.
- Kör ut på den yta som ska rengöras.
- Stoppa maskinen: Släpp körpedalen.

#### Avsluta rengöringen

- Tryck pedalen rengöringshuvud nedåt tills den hakar i.
- Kör ytterligare en kort sträcka för att suga upp restvatten.
- Dra spaken sugbalk uppåt tills den hakar i. Sugturbinen frångöras med en eftergångstid på 10 sekunder.
- Vrid nyckelbrytaren till "0".

### Tömma smutsvattentanken

#### Hänvisning:

Om smutsvattentanken är full stängs sugöppningen av en flottör och sugturbinen går med högre varvtal.

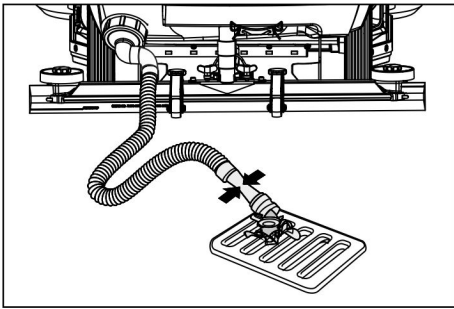
##### ⚠ VARNING

Beakta lokala föreskrifter för smutsvattenhantering.

- Tag tömningsslang för smutsvatten ur hållare och placera den över lämpligt uppsamlingskärl.

#### Hänvisning:

Smutsvattenflödet kan kontrolleras genom hoptryckning av doseringsanordningen.



- Släpp ut smutsvatten genom att öppna doseringsanordningen på tömningsslangen.
- Spola sedan ur smutsvattentanken med rent vatten.

### Tömma färskvattentanken

- Skruva bort locket färskvattentank.
- Töm ut färskvatten.
- Skruva på locket färskvattentank.

### Ta ur drift

- Ladda batteriet vid behov.

## Transport

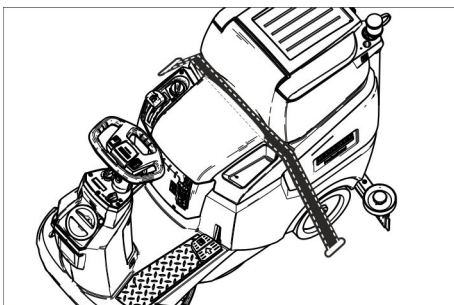
### ⚠ FARA

Skaderisk! Vid på- eller avlastning får maskinen bara köras i stigningar upp till maxvärdet (se "Tekniska Data"). Kör långsamt.

### ⚠ FÖRSIKTIGHET

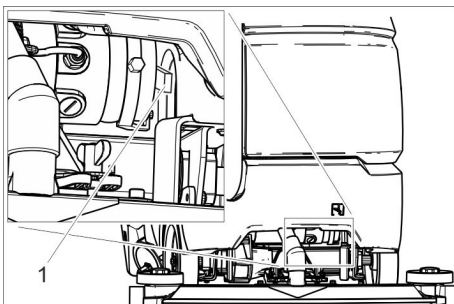
Risk för personskada och materiell skada! Tänk på maskinens vikt vid transporten.

- Töm färskvattentanken och smutsvattentanken före lastning.
- Ta bort skivborsten ur borsthuvudet.



- Vid transport i fordon ska maskinen säkras enligt respektive gällande bestämmelser så den inte kan tippa eller glida.

### Skjuta maskinen



- 1 Spärrspak

- Tryck upplåsningsspaken uppåt och skjut maskinen.

### ⚠ FARA

Olycksrisk när bromsfunktion saknas. Viktigt! Tryck tillbaka upplåsningsspaken nedåt efter att maskinen skjutits.

## Förvaring

### ⚠ FÖRSIKTIGHET

Risk för personskador och materiella skador! Tänk på maskinens vikt vid lagringen.

- Denna maskin får endast lagras inomhus.
- Välj uppställningsplats med hänsyn till maskinens totala vikt för att inte påverka dess stabilitet.

## Skötsel och underhåll

### ⚠ FARA

Risk för personskada! Ställ nyckelbrytaren på "0" innan arbeten göres på maskinen och tag ur nyckeln. Drag ur batterikontakten.

- Töm ut smutsvatten och kvarvarande färskvatten och tag hand om detta.

### ⚠ FÖRSIKTIGHET

Skaderisk på grund av sugturbinens eftergång.

Sugturbinen fortsätter arbeta en stund efter avstängning. Utför inte underhållsarbete förrän sugturbinen har stannat.

## Underhållsschema

### Efter arbetet

#### OBSERVERA

Skaderisk. Spruta inte av maskinen med vatten och använd inga aggressiva rengöringsmedel.

- Töm ut smutsvatten
- Spola ur smutsvattentanken med klart vatten.
- Rengör grovsmutssilen.
- Rengör maskinen utvändigt med en fuktig trasa, doppad i tvättlut.
- Rengör sugläppar, kontrollera om de uppvisar slitage och byt ut vid behov.
- Kontrollera om borsten uppvisar slitage, byt ut vid behov.
- Ladda batteriet vid behov.

### Varje månad

- Töm färskvattentanken och spola ut avlagringar.
- Rengör färskvattenfiltret.
- Rengör flottör.
- Rengör luddsil.
- Kontrollera om det finns oxidation på batteripolen.
- Kontrollera att batterikablarna sitter fast ordentligt.
- Rengör tätningar mellan smutsvattentank och lock och kontrollera täthet, byt ut vid behov.
- Om apparaten står stilla under en längre tid, stäng av apparaten bara med fulladdade batterier. Ladda batteriet fullt igen minst en gång i månaden.

### Årligen

- Låt kundservice genomföra föreskrivna inspektioner.

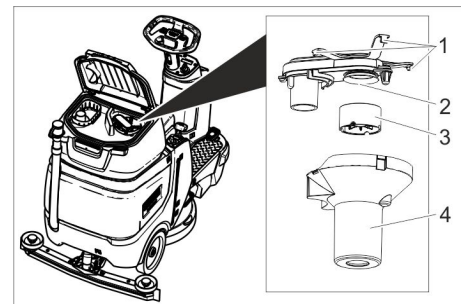
## Underhållsarbeten

### Underhållskontrakt

För säker drift av maskinen kan servicekontrakt ingås med ansvarigt Kärcher-försäljningsställe.

## Rengör flottören och luddsil

- Öppna lock smutsvattentank.

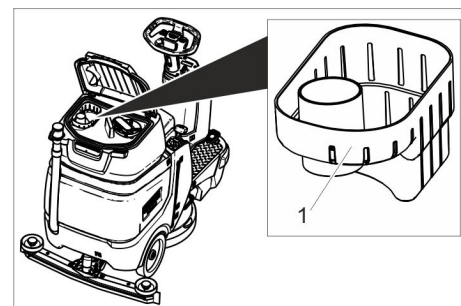


- 1 Spärrkrok
- 2 Luddsil
- 3 Flottör
- 4 Flottörkapsling

- Lossa rasterspaken.
- Dra flottörkapslingen nedåt.
- Ta ur flottören ur flottörkapslingen och rengör den.
- Rengör luddsil.
- Sätt ihop alla delarna igen i omvänd ordningsföljd.

## Rengör grovsmutssilen

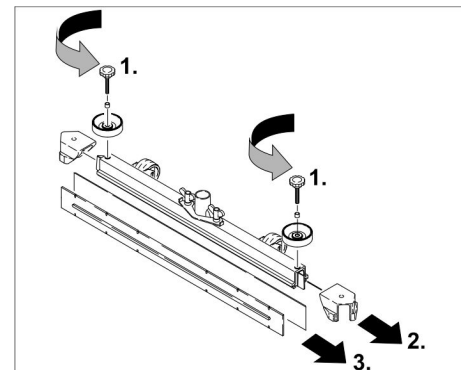
- Öppna lock smutsvattentank.



- 1 Grovsmutssil
- Dra av grovsmutssilen uppåt.
  - Skölj grovsmutssilen under rinnande vatten.
  - Sätt in grovsmutssilen i smutsvattentanken igen.

## Byta ut sugläppar

- Tag bort sugskenor.
- Skruva ur stjärnrattar.



- Drag bort syntetdelar.
- Drag bort sugläppar.
- Skjut in nya sugläppar.
- Skjut på syntetdelar.
- Skruva in stjärnrattar och drag fast.

### Byt ut skivborste

- Hög rengöringshuvud.
- Tryck pedalen borstbyte neråt, förbi motståndet.
- Drag ut skivborste på sidan under rengöringshuvudet.

- Håll ny skivborste under rengöringshuvudet, tryck uppåt och haka fast.

### Frostskydd

Vid frostrisk.

- Töm färsk- och smutsvattentank
- Ställ av apparaten i ett frostskyddat utrymme.

## Åtgärder vid störningar

### ⚠ FARA

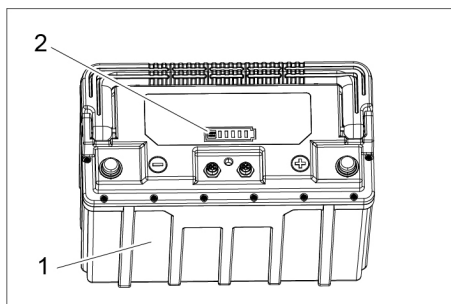
Risk för personskada! Ställ nyckelbrytaren på "0" innan arbeten göres på maskinen och tag ur nyckeln. Drag ur batterikontakten.

- Töm ut smutsvatten och kvarvarande färskvatten och tag hand om detta.

### ⚠ FÖRSIKTIGHET

Skaderisk på grund av sugturbinens eftergång.

Sugturbinen fortsätter arbeta en stund efter avstängning. Utför inte underhållsarbete förrän sugturbinen har stannat.



1 Batteri

2 Knapp

Störning	Åtgärd
ERR_U_BATT_044 visas på displayen	Ladda batteriet. Tryck sedan kort på knappen på batteriet. Endast gröna staplar får lysa. Ring kundtjänst om störningen inte går att åtgärda.
Maskinen startar inte	Sätessomkopplare ej aktiverad, sitt ner på sätet. Maskinen kan endast arbeta om det befinner sig en person på sitsen. Stick in batterikontakten. Ställ nyckelbrytaren i läge "1". Ta bort foten från gaspedalen före start med nyckelbrytaren. Uppträder felet trots detta, kontakta kundtjänst. Kontrollera batteri, ladda ev. Håll batteriknappen intryckt i 5 till 10 sekunder.
Maskinen kan inte köras	Tryck upplåsningsspaken nedåt (se "Transport/skjuta maskinen").
Otillräcklig vattenmängd	Öka vattenmängden med justeringsknappen vattenmängd. Kontrollera färskvattennivå, fyll på tanken vid behov. Rengör färskvattenfiltret. Kontrollera om slangarna är tilltäppta, rengör vid behov.
Otillräcklig sugeffekt	Smutsvattentanken är full, stäng av maskinen och töm smutsvattentanken. Rengör packningar mellan smutsvattentank och lock samt kontrollera täthet, byt ut vid behov. Undersök om luddsilen är smutsig. Rengör vid behov. Rengör sugläppar på sugskena, vänd eller byt ut vid behov. Kontrollera att inte sugbalken är igentäppt, rengör vid behov Kontrollera om locket på tömningsslangen för smutsvatten är stängt. Kontrollera om sugslangen är tilltäppt, rengör vid behov. Kontrollera om sugslang är tät, byt ut vid behov. Kontrollera att urtappningsslangen för smutsvatten är tät. Kontrollera sugskenas inställning. Lägg extravikt (tillbehör) på sugskenan.
Otillräckligt rengöringsresultat	Kontrollera om borstarna uppvisar slitage, byt ut vid behov. Kontrollera borsttypens och rengöringsmedlets lämplighet.
Sugturbinen har ökat varvtal	Töm smutsvattentank. Rengör flottör. Kontrollera/rengör luddsilen. Kontrollera om sugslangen är tilltäppt, rengör vid behov. Kontrollera att inte sugbalken är igentäppt, rengör vid behov
Borste roterar inte	Kontrollera om främmande material blockerar borstarna, tag vid behov bort främmande material.
<b>Kontakta kundtjänst om fel uppstår som inte kan åtgärdas med denna tabell.</b>	

## Tillbehör

Beteckning	Artikelnr.	Beskrivning
Skivborste, röd (mellan, standard)	4 905-026.0	För användning vid alla gängse rengöringsuppgifter.
Skivborste, natur (mjuk)	4 905-027.0	I naturfiber för rengöring och polering.
Skivborste, svart (hård)	4 905-029.0	För kraftig nedsmutsning och för grundrengöring. Endast för okänsliga ytbehandlingar.
Pad-drivtallrik	4 762-534.0	För rengöring med pads. Med snabbväxlingskoppling och centerlock.
Pad, röd (medelmjuk)	6 369-079.0	För rengöring av alla golv.
Pad, grön (medelhård)	6 369-078.0	För rengöring av kraftigt smutsiga golv och för grundrengöring.
Pad, svart (hård)	6 369-077.0	Vid hårt åtsittande smuts och för grundrengöring.
Pad, beige (lätt korning)	6 369-468.0	För polering och uppräschning av hårda och elastiska ytbehandlingar.
Pad, beige (naturhårsandelar)	6 371-146.0	
Subbalk, 850 mm, rak	4 777-401.0	
Subbalk, 850 mm, böjd	4 777-411.0	
Set Homepage Box	4 035-406.0	
Positionsljus	4 039-267.0	
Fleetmanagement Modul	4 039-268.0	
Påshållare	4 039-269.0	
Frontsopningsenhet	4 039-270.0	
Mopphållare	4 039-271.0	
Spraymopp	5 999-045.0	
Tång grovsmuts	6 999-113.0	

### Tekniska data

Effekt		
Märkspänning	V	25,6
Batterikapacitet	Ah (5h)	80
Mellersta effektupptagning	W	1400
Märkeffekt körmotor	W	300
Sugmotoreffekt	W	600
Borstmotoreffekt	W	500
Skydd		IPX 3
Suga		
Sugeffekt, luftmängd	l/s	17
Sugeffekt, undertryck, max.	kPa	120
Rengöringsborstar		
Arbetsbredd	mm	510
Diameter borste	mm	510
Borstvarvtal, belastat	1/min	155
Borstvarvtal, obelastat	1/min	180
Mått och vikt		
Körhastighet, max.	km/t	6
Lutning underlag max.	%	8
Teoretisk yteffekt	m <sup>2</sup> /t	2300
Volym färskvattentank	l	70
Volym smutsvattentank	l	75
max. vattentemperatur	°C	50
Omgivande temperatur	°C	5...40
Längd	mm	1310
Bredd (utan sugskena)	mm	590
Höjd	mm	1066
Tillåten totalvikt	kg	340
Transportvikt (Tomma tankar, utan förare)	kg	194
Ytbelastning (med förare och full färskvattentank)		

Framhjul	N/cm <sup>2</sup>	102
Bakhjul	N/cm <sup>2</sup>	124
Beräknade värden enligt EN 60335-2-72		
Totalvärde svängning armar	m/s <sup>2</sup>	<2,5
Osäkerhet K	m/s <sup>2</sup>	0,2
Totalvärde svängning sits	m/s <sup>2</sup>	<0,5
Osäkerhet K	m/s <sup>2</sup>	0,1
Ljudtrycksnivå L <sub>pA</sub>	dB(A)	66
Osäkerhet K <sub>pA</sub>	dB(A)	2
Ljudteffektsnivå L <sub>WA</sub> +	dB(A)	80,3
Osäkerhet K <sub>WA</sub>		

### Tillbehör och reservdelar

Använd endast originaltillbehör och originalreservdelar, så att en säker och störningsfri drift av maskinen är garanterad. Information om tillbehör och reservdelar finns på [www.kaercher.com](http://www.kaercher.com).

### EU-försäkran om överensstämmelse

Härmed försäkras vi att nedanstående be-tecknade maskin i ändamål och konstruk-tion samt i den av oss levererade versionen motsvarar EU-direktivens tillämpliga grundläggande säkerhets- och hälsokrav. Vid ändringar på maskinen som inte har godkänts av oss blir denna överensstäm-melseförklaring ogiltig.

**Produkt:** Golvrengöringsaggregat Åk-bar  
**Typ:** 1.161-xxx

**Tillämpliga EU-direktiv**  
 2006/42/EG (+2009/127/EG)  
 2014/30/EU  
 2000/14/EG  
 2014/53/EU (TCU)

**Tillämpade harmoniserade normer**

EN 60335-1  
 EN 60335-2-72  
 EN 62233: 2008  
 EN 55012: 2007 + A1: 2009  
 EN 61000-6-2: 2005

#### TCU

EN 301 511 V12.5.1  
 EN 300 440 V2.1.1  
 EN 300 328 V2.2.2  
 EN 300 330 V2.1.1

#### Tillämpade nationella normer

-

#### Tillämpad metod för överensstämmelsevärdering

2000/14/EG: Anhang V

Undertecknande agerar på uppdrag av och med styrelsens godkännande.

  
 H. Jenner

Chairman of the Board of Management

  
 S. Reiser

Director Regulatory Affairs & Certification

Dokumentationsbefullmäktigad:  
 S. Reiser

Alfred Kärcher SE & Co. KG  
 Alfred-Kärcher-Straße 28-40  
 71364 Winnenden (Germany)  
 Tel.: +49 7195 14-0  
 Fax: +49 7195 14-2212

Winnenden, 2021-02-01



Lue tämä alkuperäisiä ohjeita ennen laitteesi käyttämistä, säilytä käyttöohje myöhempiä käyttöä tai mahdollista myöhempiä omistajaa varten.

## Sisällysluettelo

Turvaohjeet	FI	1
Toiminta	FI	1
Käyttötarkoitus	FI	1
Ympäristönsuojelu	FI	1
Takuu	FI	2
Hallintalaitteet	FI	2
Ennen käyttöönottoa	FI	3
Käyttö	FI	3
Kuljetus	FI	5
Säilytys	FI	5
Hoito ja huolto	FI	5
Häiriöapu	FI	6
Varusteet	FI	7
Tekniset tiedot	FI	7
Varusteet ja varaosat	FI	7
EY-vaatimustenmukaisuusvaikutus	FI	7

## Turvaohjeet

Lue ja huomioi ennen laitteen ensimmäistä käyttöä tämä käyttöohje ja mukana oleva esite Turvaohjeet harjapuhdistuslaitetta nro 5.956251.0 varten.

Laitte on hyväksytty käytettäväksi kaltevilla pinnoilla, joiden maksimi nousu on annettu luvussa "Tekniset tiedot".

### VAROITUS

Käyttäjät on opastettava riittävällä tavalla laitteen käyttöön.

Laitte on pysäköitävä turvallisesti.

## Turvalliset

Turvalliset on tarkoitettu käyttäjän suojaamiseksi loukkaantumiselta, eikä niitä saa poistaa käytöstä, eikä niiden toimintaa saa ohittaa.

### Istuinkytin

Kytkee ajomootorin pois päältä pienen viiveen jälkeen, jos käyttäjä poistuu istuimelta työikäytön tai siirtoajan aikana.

## Laitteessa olevat symbolit

	<b>VAROITUS</b> Sähköiskun vaara latauksen aikana. Älä poista suojuksia akkunavoista, ja varmista, että ne on kiinnitetty oikein.
--	--

## Vaarallisuusasteet

### VAROITUS

Välittömästi uhkaava vaara, joka aiheuttaa vakavan ruumiinvamman tai johtaa kuolemaan.

### VAROITUS

Mahdollisesti vaarallinen tilanne, joka voi aiheuttaa vakavan ruumiinvamman tai voi johtaa kuolemaan.

### VARO

Huomautus mahdollisesta vaarallisesta tilanteesta, joka voi aiheuttaa vähäisiä vammoja.

### HUOMIO

Huomautus mahdollisesta vaarallisesta tilanteesta, joka voi aiheuttaa aineellisia vahinkoja.

## Akkun ja latauslaitteeseen liittyviä ohjeita

Laitteeseen on asennettu litium-ioni-akut. Niitä koskevat erityiskriteerit. Akkujen poistamisen ja asentamisen sekä viallisen akun tarkastamisen saa suorittaa vain Kärcher-asiakaspalvelu tai alan ammattilainen.

Varastointi- ja kuljetusohjeet saat Kärcher-asiakaspalvelusta.

### VAROITUS

Laitteeseen kohdistuvat uudistukset ja muutokset eivät ole sallittuja.

Älä avaa akkua, vaarana on oikosulun muodostuminen, lisäksi akusta voi poistua ärsyttäviä höyryjä tai syövyttäviä nesteitä.

Älä aseta akkua alttiiksi voimakkaalle auringon valolle, kuumuudelle tai tulelle, syntyy akun räjähtämisvaara.

Älä käytä latauslaitetta räjähdysalttiissa tiloissa.

Huolehdi riittävästä tuuletuksesta lataamisen aikana.

Älä käytä latauslaitetta, jos se on likainen tai märkä.

Älä koskaan tupakoi, käsittele avotulta tai kipinää aiheuttavia laitteita akun läheisyydessä tai tilassa, jossa lataat akkua. Räjähdysvaara.

### VAROITUS

Tarkasta ennen jokaista käyttökertaa, että laite ja verkkokaapeli eivät ole vahingoittuneita. Älä käytä vahingoittuneita laitteita ja korjauta vialliset osat ammattilaisella.

Pidä akut ja latauslaite pois lasten ulottuvilta.

Älä lataa vahingoittuneita akkuja. Anna Kärcher-asiakaspalvelun vaihtaa vialliset akut.

Älä heitä viallisia akkuja roskasäiliöön, ota yhteys Kärcher-asiakaspalveluun.

Vältä koskettamasta viallisiin, akkunesetettä vuotaviin akkuihin. Jos vahingossa joudut kosketuksiin nesteen kanssa, huuhto vedellä. Jos nestettä pääsee kosketuksiin silmiisi, ota yhteys lääkäriin.

### VARO

Tätä käyttöohjetta tulee ehdottomasti noudattaa. Noudata akkuja käsiteltäessä asiaa koskevia määräyksiä.

Tyypikilvessä ilmoitetun jännitteen on oltava sama kuin pistorasian jännite.

Käytä latauslaitetta vain hyväksytyjen akkupakkausten lataamiseen.

Akkua saa käyttää vain tässä laitteessa, on kiellettyä ja vaarallista käyttää sitä muihin tarkoituksiin.

## Toiminta

Tätä yhdistelmäkonetta käytetään tasaisen lattioiden märkäpuhdistukseen.

Laitteen voi helposti sovittaa kulloiseenkin puhdistustehtävään säätämällä vesi- ja puhdistusainemäärää.

Puhdistusaineen annostelu on sovitettavissa säiliöön lisäämällä.

Laitteessa on tuorevesi- ja likavesisäiliö (kumpikin 70 litraa). Ne mahdollistavat

siten tehokkaan puhdistuksen ja pitkän toiminta-ajan.

510 mm:n työleveys mahdollistaa tehokkaan ja pitkäkestoisen käytön.

Akut voi valita kulloisenkin laitekonfiguraation mukaan (katso lukua "Suositellut akut")

### Huomautus:

Laitte voidaan varustaa erilaisilla lisävarusteilla kulloinkin kyseessä olevan puhdistustehtävän mukaan.

Pyydä luettelomme tai katso nettiosoitteestamme [www.kaercher.com](http://www.kaercher.com).

## Käyttötarkoitus

Tämä laite soveltuu ammattimaiseen ja teolliseen käyttöön, esim. hotelleissa, kouluissa, sairaaloissa, tehtaissa, kaupoissa, toimistoissa ja vuokrausliikkeissä.

Käytä laitetta ainoastaan tämän käyttöohjeen tietojen mukaisesti.

Laitteen käyttö on sallittu vain sileiden lattioiden puhdistamiseen, jotka ovat kosteudenkestäviä ja kiillotettavia.

Tämä kone on tarkoitettu käytettäväksi sisätiloissa.

Käyttölämpötila-alue on välillä +5 °C ja +40 °C.

Laitte ei sovellu jäähtyneiden lattioiden puhdistamiseen (esim. jäädyttämössä).

Laitteen varustaminen on sallittu vain alkuperäisillä lisävarusteilla ja varaosilla.

Laitte ei ole tarkoitettu julkisten liikenteiden puhdistamiseen.

Laitteen käyttö paineherkillä lattioilla ei ole sallittua. Huomioi lattian sallittu pintakuormitus. Laitteen aiheuttama pintakuormitus on mainittu teknisissä tiedoissa.

Laitte ei sovellu käyttöön räjähdysalttiissa ympäristössä.

Laitteella ei saa kerätä mitään palavia kaasuja, laimentamattomia happeja tai liuottimia.

Niihin kuuluvat bensiini, värihennusaineet tai polttoöljy ja ne voivat muodostaa räjähdysriskiä seoksia imuilman pyörrevirtauksen kanssa. Lisäksi ei saa kerätä asetonia, laimentamattomia happeja eikä liuottimia, koska ne syövyttävät laitteessa käytettyjä materiaaleja.

## Ympäristönsuojelu



Pakkausmateriaalit ovat kierrätettäviä. Älä käsittele pakkausmateriaalia kotitalousjätteenä, vaan toimita ne jätteiden kierrätykseen.



Käytetyt laitteet sisältävät arvokkaita kierrätettäviä materiaaleja, jotka tulisi toimittaa kierrätykseen. Paristoja, öljyjä ja samankaltaisia aineita ei saa päästää ympäristöön. Tästä syystä toimita kuluneet laitteet asianmukaisesti keräyspisteisiin.

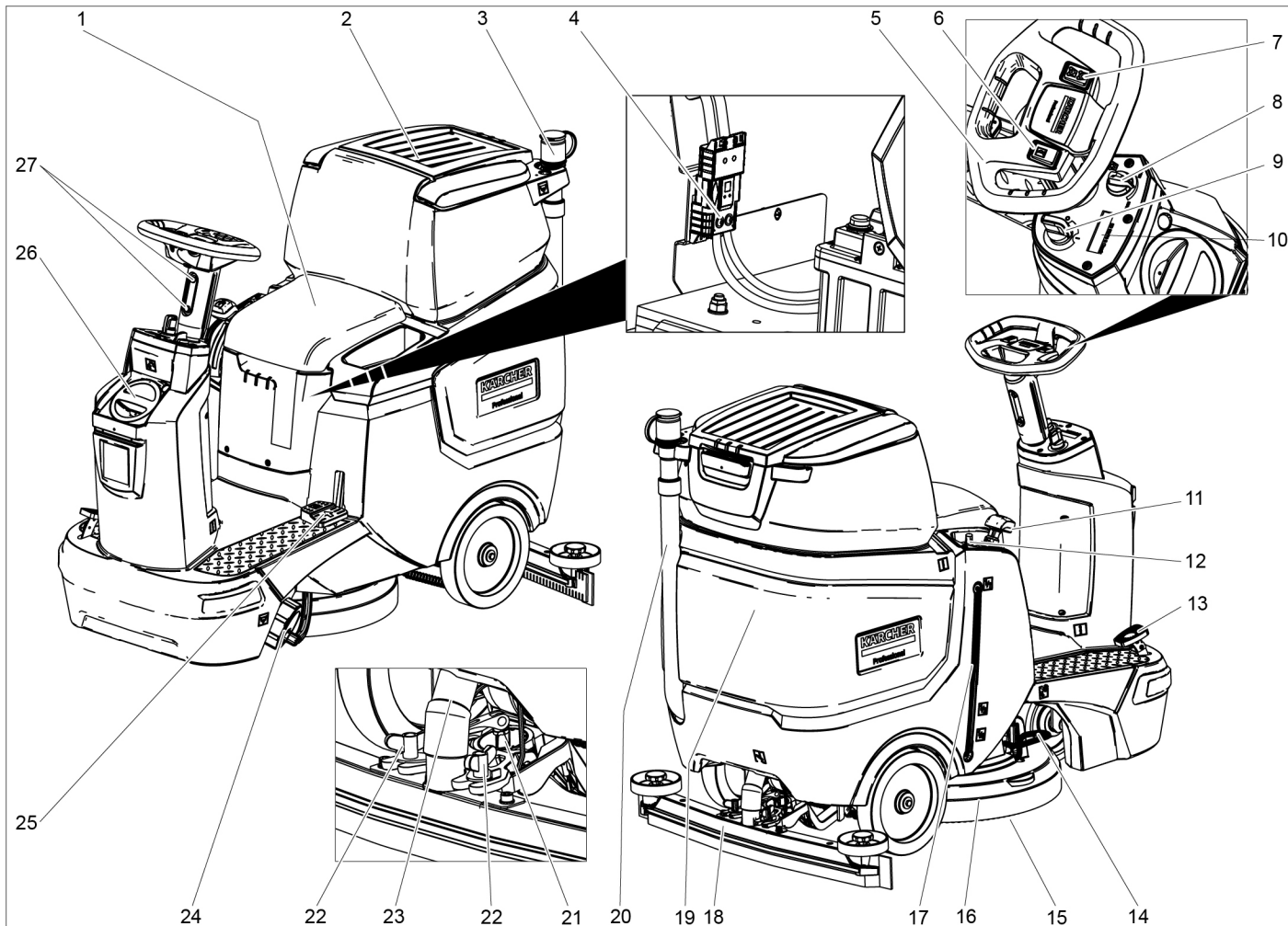


## Takuu

Kussakin maassa ovat voimassa valtuuttamamme myyntiorganisaation julkaisemat takuehdot. Materiaali- ja valmistusvirheitä

tä aiheutuvat virheet laitteessa korjaamme takuuajana maksutta. Takuutapauksessa ota yhteys ostotositteen kanssa jälleenmyyjään tai lähimpään valtuutettuun huoltoon.

## Hallintalaitteet



- 1 Istuin
- 2 Likavesisäiliön kansi
- 3 Likaveden annostelulaite
- 4 Akkupistoke
- 5 Ohjauspyörä
- 6 Äänimerkin painike
- 7 Ajosuuntakytkin
- 8 Työskentelyn nopeuden kiertonappi
- 9 Avainkytkin
- 10 Näyttö
- 11 Imupalkin vipu
- 12 Vesimäärän säätönappi
- 13 Ajopoljin
- 14 Harjanvaihto-poljin
- 15 Levyharja
- 16 Puhdistuspää
- 17 Raikasveden täyttötason näyttö
- 18 Imupalkki \*
- 19 Likavesisäiliö
- 20 Likaveden laskuletku
- 21 Kiertokahva imupalkin kallistamista varten
- 22 Siipimutterit imupalkin kiinnittämistä varten
- 23 Imuletku
- 24 Tuorevesisäiliön suodattimella varustettu sulkutulppa
- 25 Puhdistuspään nosto-/laskupoljin
- 26 Raikasvesisäiliön kansi
- 27 Ohjauspyörän korkeuden säätö

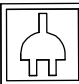
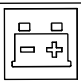


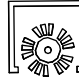
- 26 Raikasvesisäiliön kansi
- 27 Ohjauspyörän korkeuden säätö

\* ei kuulu toimitukseen

### Väritunnukset

- Puhdistusprosessin käyttöelimet ovat keltaisia.
- Huollon ja servicen käyttöelimet ovat vaaleanharmaat.

### Laitteessa olevat symbolit

		Akkupistoke
		Raikasvesisäiliön täyttömäärä 25%
		Puhdistusliuoksen annostelu
		Puhdistuspään nostaminen/laskeminen

	Harjanvaihto-poljin
	Imupalkin nostaminen/laskeminen
	Moppipidike **
	Raikasvesisäiliön tyhjennysaukko
	Likavesisäiliön tyhjennysaukko
	Tartuntakohta

\*\* Valinnainen

## Ennen käyttöönottoa

### Akut

#### VAARA

##### Räjähdyksvaara!

Älä aseta työkaluja tai muita vastaavia akun päälle. Oikosulku- ja räjähdysvaara.

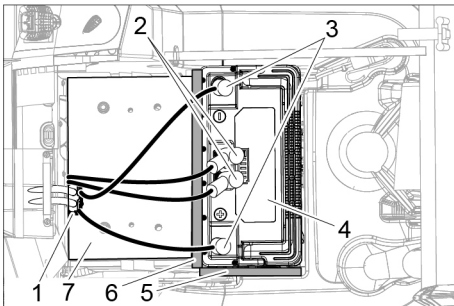
#### Suosittelavat akut

	Tilausnro
80 Ah	6.654-454.0

#### Aseta akut paikoilleen ja liitä ne.

Mallissa "Pack" akut on jo asennettu valmiiksi.

- Käännä likavesisäiliötä taaksepäin.
- Vedä akkupistoke irti.



- 1 Akkupistoke
- 2 Pyöreä liitin
- 3 Akun napa
- 4 Akku
- 5 Välikappale 120x80x28
- 6 Välikappale 330x90x30
- 7 Lisäpaino

#### HUOMIO

- Tarkasta, onko lisäpaino asennettu.
- Aseta akku laitteeseen yllä olevan kuvan mukaan.
- Aseta välikappaleet kuvan osoittamiin kohtiin akun ja laitteen väliin.
- Kiinnitä mukana toimitettu liitäntäkaapeli akun napoihin (+) ja (-).
- Työnnä molemmat pyöreät liittimet akkuun.

Vaurioitumisvaara. Huomioi, että napaisuus on oikein.

- Liitä akkupistoke.

#### HUOMIO

Tyhjäksi purkautuminen aiheuttaa vaurioitumisvaaran. Lataa akut ennen laitteen käyttöönottoa.

#### Huomautus:

Jos akut on jo asennettu, suorita seuraava testi:

- Tarkasta, ovatko akun napojen pyöreät liittimet ja ruuviliitännät tiukat,
- kiristä tarvittaessa akun napojen kaapelit momenttiavaimella:  
Ruuvi M8: 18 Nm  
Ruuvi M10: 23 Nm

#### Akun maksimimitat

Pituus	408
Leveys	348
Korkeus	284

#### Akun lataaminen

#### Huomautus:

Laitte on varustettu syväpurkaussuojuksella, ts. kun saavutetaan kapasiteetin sallittu

vähimmäismäärä, harjamoottori ja turbiini kytkeytyvät pois päältä.

- Aja laite suoraan latausasemaan, vältä tällöin nousuja.

#### VAARA

Sähköiskun aiheuttama loukkaantumisvaara. Huomioi tyyppikilvessä annettu verkkojännite ja sulakkeen koko.

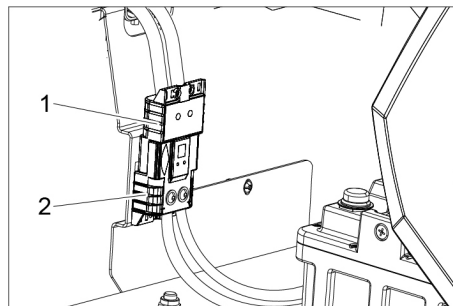
#### Lataustapahtuma

Latausaika riippuu akun tilasta ja laturista. Kun akku on tyhjä, latausaika on suunnilleen:

Laturi	Latausaika, n. [tuntia]
6.654-479.0	8
6.654-480.0	2

Laitetta ei voi käyttää latauksen aikana.

- Käännä likavesisäiliötä taaksepäin.



- 1 Akkupistoke, laitepuolella
- 2 Akkupistoke, akkupuoolella

- Vedä laitepuolen akkupistoke irti.

#### HUOMIO

Vaurioitumisvaara!

- Älä liitä latauslaitetta laitepuolen akkupistokkeeseen.
- Käytä vain käytetyille akkutyypille soveltuvaa latauslaitetta:

Akkutyyppi	Latauslaite
6.654-454.0	6.654-479.0
	6.654-480.0

Huomautus: Lue latauslaitteen valmistajan käyttöohje ja noudata erityisesti turvallisuusohjeita!

- Yhdistä akkupuolen akkupistoke latauslaitteeseen.
- Pistä latauslaitteen verkkopistoke pistorasiaan.
- Suorita lataaminen latauslaitteen käyttöohjeiden mukaisesti.
- Vedä latauslaitteen verkkopistoke irti pistorasiasta.
- Irrota akun liitin laturista.
- Yhdistä laitepuolen akkupistoke akkupuolen akkupistokkeeseen.

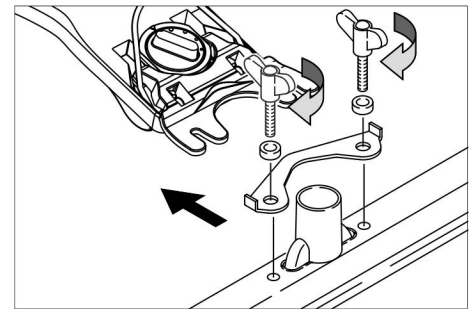
#### Paristojen poistaminen

- Kytke avainkytkin pois päältä.
- Käännä likavesisäiliötä taaksepäin.
- Vedä akkupistoke irti.
- Irrota molemmat pyöreät liittimet akusta.
- Irrota kaapeli akun miinus-navasta.
- Irrota kaapeli akun miinusnavasta.
- Tartu akkuun kahvasta ja poista se laitteesta.
- Poista välikappaleet.
- Hävitä käytetty akku voimassa olevien määräysten mukaisesti.

## Harjojen asennus

Harjan asennus on kuvattu luvussa "Huoltotyöt".

## Imupalkin asennus



- Aseta imupalkki imupalkkiripustukseen siten, että muotolevy on ripustuksen yläpuolella.
- Kiristä siipimutterit.
- Liitä imuletku.

## Ohjauspyörän säätö

- Avaa molemmat ohjauspyörän korkeussäätöruuvit.
- Säädä ohjauspyörä haluttuun korkeuteen.
- Kiristä molemmat ruuvit.

## Käyttö

#### HUOMIO

Vaurioitumisvaara!

Älä irrota akkupistoketta käytön aikana.

#### Huomautus:

Kaikkien toimintojen kytkemiseksi heti pois päältä käännä avainkytkin asentoon "0".

## Laitteen käynnistys

- Mene istumaan istuimelle.
- Aseta avainkytkin asentoon "1". Näytöllä näkyy peräkkäin:
  - aika seuraavaan huoltoon
  - ohjelmistoversio, ohjain
  - akun lataustila ja käyttötuntien määrä

## Seisontajarrun tarkastus

#### VAARA

Tapaturmavaara. Ennen jokaista käyttöä on tarkastettava seisontajarrun toiminta taasisella alustalla.

- Kytke laite päälle.
- Aseta ajosuuntakytkin asentoon "eteenpäin".
- Paina ajopoljinta kevyesti.
- Jarrun lukituksen pitää aueta kuuluvas-ti. Laitteen on työnnettäessä vierittävä kevyesti tasaisella alustalla. Kun poljin päästetään vapaaksi, jarru lukittuu kuu-luvasti. Jos jarru ei toimi yllä kuvatu-n mukaisesti, laite on poistettava käytös-tä ja on otettava yhteyttä asiakaspalve-luun.

## Ajaminen

#### VAARA

Tapaturmavaara. Jos laitteen jarrulla ei enää ole jarrutusvaikutusta, toimi seuraavasti:

- Jos laite ei pysähdy yli 2 %:n rampilla, avainkytkintä ei saa asettaa asentoon 0.

Laitetta on käytettävä, kunnes sen kansa päästään vaakasuoralle alustalle.

- Vaakasuoran alustan saavuttamisen jälkeen laite on pysäytettävä ja on otettava yhteyttä asiakaspalveluun.
- Lisäksi on huomioitava jarrujen huolto-ohjeet.

#### ⚠ VAARA

**Kaatumisvaara suurissa nousuissa.**

- Aja ajosuunnassa olevaa nousuja vain, jos nousun kaltevuus on enintään 8%. Aja nousuissa ja alamäissä vain pituus-suuntaan, älä käänny.

**Kaatumisvaara nopeassa kaarreaajossa.**

**Liukumisvaara märällä pohjalla.**

- Aja kaarteissa hitaasti.

**Kaatumisvaara epästabiililla alustalla.**

- Laitetta on liikutettava ainoastaan kiinteällä alustalla.

**Kaatumisvaara liian suurissa sivunousuissa.**

- Aja poikittain ajosuuntaan olevia nousuja vain, kun kaltevuus on enintään 8 %.

#### Ajaminen

- Mene istumaan istuimelle.
- Vedä imupalkin vipu ylös ja lukitse se.
- Paina puhdistuspään poljin alas ja lukitse se.
- Aseta avainkytkin asentoon "1".
- Valitse ajosuunta ohjauspyörän ajosuuntakytkimellä.
- Määrää ajonopeus painamalla ajopoljinta.
- Laitteen pysäyttäminen: Vapauta ajopoljin.

#### Huomautus:

Kun puhdistuspää on nostettu, työnopeuden kiertonuppi ei vaikuta enimmäisnopeuteen. Ajosuunta on muutettavissa myös puhdistuksen aikana. Näin voidaan puhdistaa vailltu kohta intensiivisesti ajamalla laitetta useamman kerran eteen- ja taaksepäin.

#### Käyttöaineiden täyttäminen

#### Puhdistusaine

#### ⚠ VAROITUS

**Vaurioitumisvaara.** Käytä vain suositeltuja puhdistusaineita. Käytettäessä muita puhdistusaineita käyttäjä on vastuussa käyttöturvallisuudesta ja tapaturmavaarasta.

**Käytä vain puhdistusaineita, joissa ei ole liuottimia, suola- eikä fluorivetyhappoja.**

**Noudata puhdistusaineiden turvallisuusohjeita.**

#### Huomautus:

Älä käytä voimakkaasti vaahtoavia puhdistusaineita.

Käyttö	Puhdistusaine
Kaikien vedenkestävien lattioiden ylläpitopuhdistus	RM 746 RM 780
Kiiltävien pintojen (esim. graniitti) ylläpitopuhdistus	RM 755 es
Teollisuuslattioiden ylläpitopuhdistus ja peruspohdistus	RM 69 ASF
Hienokivilaattojen ylläpitopuhdistus ja peruspohdistus	RM 753
Saniteettitilojen laattojen ylläpitopuhdistus	RM 751

Saniteettitilojen puhdistus ja desinfiointi	RM 732
Alkalipitoisten lattioiden (esim. PVC) kerrostumien poisto	RM 752
Linoleumilattioiden kerrostumien poisto	RM 754

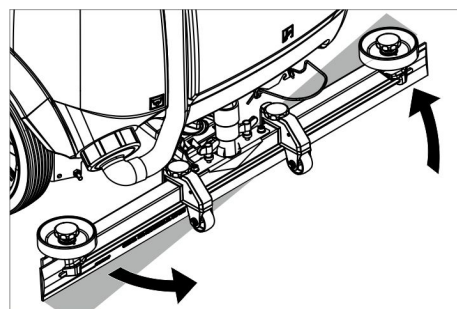
#### Raikasvesi

- Avaa raikasvesisäiliön kansi.
- Täytä säiliö puoliin tuorevedellä (enintään 50 °C).
- Täytä puhdistusainetta.
- Täytä säiliö vedellä.
- Sulje raikasvesisäiliön kansi.

#### Imupalkin säätö

#### Vinoasento

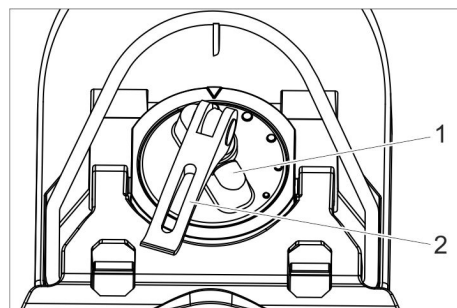
Imutulosten parantamiseksi laattapinnoteissa voidaan imupalkki kääntää enintään 5° vinoasentoon.



- Irrota siipimutterit.
- Käännä imupalkki.
- Kiristä siipimutterit.

#### Kallistus

Jos imutulos on riittämätön voidaan muuttaa suoran imupalkin kallistusta.

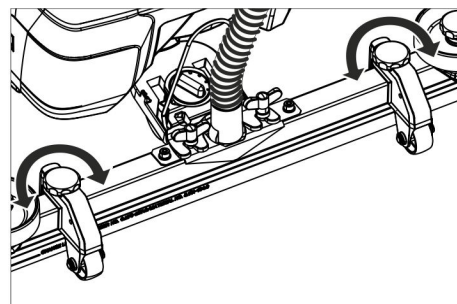


- 1 Kiertokahva
- 2 Kiristyskahva

- Nosta kiristysvipua.
- Säädä imupalkin kallistusta kiertokahvaa kiertämällä.
- Paina kiristysvipu alas.

#### Korkeus

Korkeus säätö vaikuttaa imuhuulten taipumiseen lattiaan kosketettaessa.



- Säädä kokeilutarkoituksessa korkeus säädön kiertokahvoja, kunnes paras imurointitulos on saavutettu.

#### Vesimäärän säätö

- Säädä vesimäärää säätönupista lattiapäällysteen likaantumisasteen mukaan.

#### Huomautus:

Suorita ensimmäinen puhdistuskokeilu vähällä vedellä. Lisää veden määrää vaihe vaiheelta, kunnes toivottu puhdistustulos on saavutettu.

#### Puhdistaminen

- Mene istumaan istuimelle.
- Aseta avainkytkin asentoon "1".
- Valitse ajosuunta ohjauspyörän ajosuuntakytkimellä.
- Käännä työnopeuden kiertonuppi haluttuun arvoon. Nopeus näytetään säädön aikana näyttöllä. Nopeus näytetään prosentteina enimmäisnopeudesta.
- Säädä vesimäärää säätöventtiilillä.
- Vedä imupalkin vivun alempi kahva puolisko ylös ja pidä se siinä.
- Paina imupalkin vipu alas. Imupalkki laskeutuu ja imurointi käynnistyy.
- Paina puhdistuspään poljin alas/oikealle, vapauta lukitus ja anna sen nousta ylös.
- Määrää ajonopeus painamalla ajopoljinta. Puhdistuspää laskeutuu, harjakäyttö käynnistyy ja puhdistusliuosta levitetään.
- Aja puhdistettavalle alueelle.
- Laitteen pysäyttäminen: Vapauta ajopoljin.

#### Puhdistuksen lopetus

- Paina puhdistuspään poljinta alas, kunnes se lukittuu.
- Aja vielä jonkin matkaa, jotta loppuvesi tulee imuroiduksi pois.
- Vedä imupalkin vipua ylös, kunnes se lukittuu. Imuturbiini kytkeytyy pois päältä 10 sekunnin jälkikäyntiajan jälkeen.
- Kierrä avainkytkin asentoon "0".

#### Likavesisäiliön tyhjennys

#### Huomautus:

Kun likavesisäiliö on täynnä, uimuri sulkee imuaukon ja imuturbiini käy kohonneella kierrosluvulla.

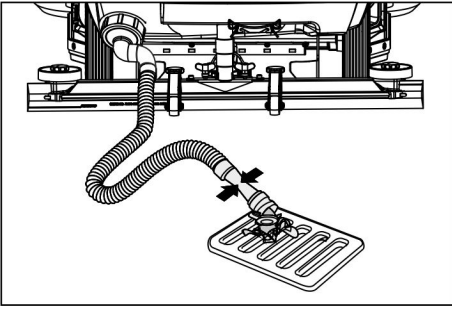
#### ⚠ VAROITUS

**Noudata jäteveden käsittelyä koskevia paikallisia määräyksiä.**

- Ota likaveden poistoletku pitimestään ja aseta letkun pää soveltuvaan keruupaikkaan.

#### Huomautus:

Poistoveden määrää voi säätää annostelulaitetta yhteenpuristamalla.



- Päästä vesi valumaan pois avaamalla poistoletkun tulppa.
- Huuhtele sitten likavesisäiliö puhtaalla vedellä.

### Raikasvesisäiliön tyhjennys

- Kierrä tuorevesisäiliön kansi irti.
- Laske raikasvesi pois
- Kierrä tuorevesisäiliön kansi kiinni.

### Käytöstä poistaminen

- Lataa tarvittaessa akku.

### Kuljetus

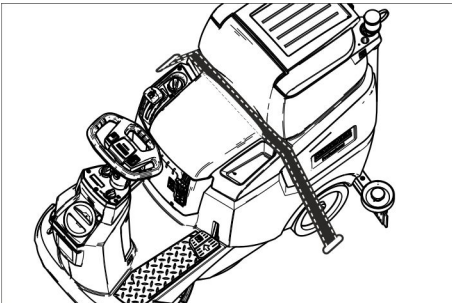
#### ⚠ VAARA

Loukkaantumisaava! Laitteella saa lastaus- ja purkaustapauksissa ajaa alle maksimiarvon olevilla rampikaltevuuksilla (katso "Tekniset tiedot"). Aja hitaasti.

#### ⚠ VARO

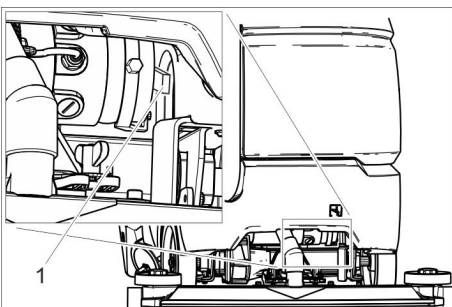
Loukkaantumisaava ja vaurioitumisvaara! Huomioi kuljetettaessa laitteen paino.

- Tyhjennä tuorevesisäiliö ja likavesisäiliö ennen lastaamista.
- Poista levyharja harjapäädystä.



- Kun kuljetat laitetta ajoneuvoissa, varmista laite liukumisen ja kaatumisen varalta kulloinkin voimassa olevien ohjesääntöjen mukaisesti.

### Laitteen työntäminen



- 1 Vapautusvipu

- Paina lukituksen avausvipu ylös ja työnnä laitetta.

#### ⚠ VAARA

Jarrutoiminnon puuttuminen aiheuttaa tapaturmavaaran.

Paina lukituksen avausvipu työntämisen jälkeen ehdottomasti takaisin alas.

### Säilytys

#### ⚠ VARO

Loukkaantumisaava ja vaurioitumisvaara! Huomioi säilytettäessä laitteen paino.

- Tätä laitetta saa säilyttää vain sisätiloissa.
- Huomioi koneen sallittu kokonaispaino, kun valitset säilytyspaikkaa, jotta et vaaranna koneen seisontavakavuutta.

### Hoito ja huolto

#### ⚠ VAARA

Loukkaantumisaava! Ennen kaikkia töitä laitteen avainkytkin on asetettava asentoon "0" ja avain vedettävä irti. Vedä akkupistoke irti.

- Laske likavesi ja jäljelle oleva raikasvesi ulos ja hävitä se.

#### ⚠ VARO

Imuturbiinin jälkikäynnin aiheuttama loukkaantumisaava.

Imuturbiini käy jälkikäyntiä vielä virran poiskytkemisen jälkeen. Suorita huoltotyöt vasta, kun imuturbiini on täysin pysähtynyt.

### Huoltokaavio

#### Työn jälkeen

##### HUOMIO

Vaurioitumisvaara. Älä ruiskuta laitetta puhtaaksi vedellä äläkä käytä aggressiivisia puhdistusaineita.

- Laske likavesi ulos.
- Huuhtele likavesisäiliö puhtaalla vedellä.
- Puhdista karkean lian seula.
- Puhdista laite ulkoa kostealla, miedolla pesulipeällä kostutetulla liinalla.
- Puhdista imuhuulet, tarkasta niiden kuuluneisuus ja vaihda tarvittaessa.
- Tarkasta harjojen kuuluneisuus, vaihda tarvittaessa uusiin.
- Lataa akku tarvittaessa.

#### Kuukausittain

- Tyhjennä tuorevesisäiliö ja huuhtele kerrostumat pois.
- Puhdista raikasveden suodatin.
- Puhdista uimuri.
- Puhdista nukkasiihti.
- Tarkasta, ovatko akun navat hapettuneet.
- Tarkasta akkukaapelien tiukka kiinnitys.
- Puhdista likavesisäiliön ja kannen väliset tiivisteet ja tarkasta niiden tiiviyden, tarvittaessa vaihda tiivisteet uusiin.
- Jos laitteen seisonta-aika on pitkä, jätä laite paikalleen vain täysin ladatuilla akuilla varustettuna. Lataa akku uudestaan kokonaan vähintään kerran kuukaudessa.

#### Vuosittain

- Anna asiakaspalvelun suorittaa määrätty tarkastukset.

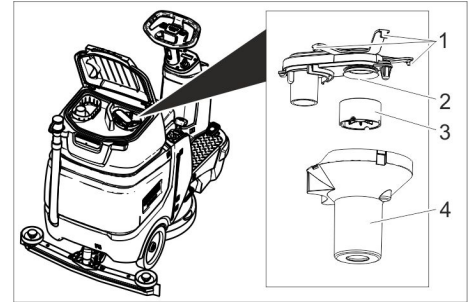
### Huoltotoimenpiteet

#### Huoltosopimus

Laitteen luotettavaa käyttöä varten voidaan solmia huoltosopimuksia asianmukaisen Kärcher-myyntitoimiston kanssa.

#### Uimurin ja nukkasiihdin puhdistaminen

- Avaa likavesisäiliön kansi.

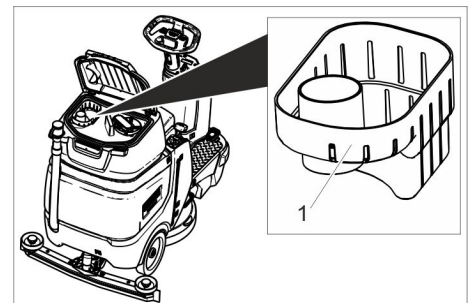


- 1 Pidätinhaka
- 2 Nukkasiihti
- 3 Uimuri
- 4 Uimurikotelo

- Vapauta pidikeklemmari.
- Vedä uimurikotelo alaspäin.
- Irrota uimuri ja uimurikotelo ja puhdista ne.
- Puhdista nukkasiihti.
- Kokoa kaikki osat uudelleen vastakkaisessa järjestyksessä.

#### Karkean lian seulan puhdistaminen

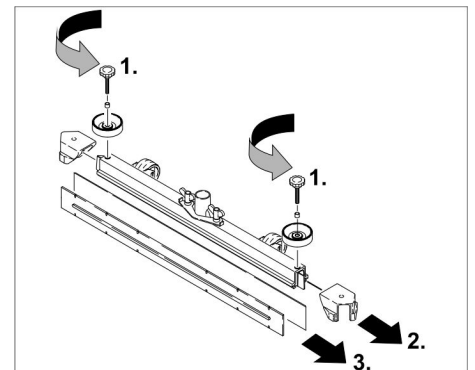
- Avaa likavesisäiliön kansi.



- 1 Karkealikasiivilä
- Vedä karkean lian seula irti ylöspäin.
- Huuhtele karkean lian seula juoksevasa vedessä.
- Aseta karkean lian seula takaisin likavesisäiliöön.

#### Imuhuulien vaihto

- Poista imupalkki.
- Kierrä tähtikahvat irti.



- Vedä muoviosat irti.
- Vedä imuhuulet irti.
- Työnnä uudet imuhuulet sisään.

- Työnnä muoviosat takaisin paikalleen.
- Kierrä tähtikahvat paikalleen ja kiristä ne.

#### Kiekkoharjan vaihto

- Nosta puhdistuspää.

- Paina harjanvaihto-poljin alas vastustuskohdan ohitse.
- Vedä levyharja puhdistuspään sivulta ulos.
- Pidä uutta levyharjaaharjaa puhdistuspään alla, paina ylös ja lukitse paikalleen.

#### Suojaaminen pakkaselta

Jäätymisvaarassa:

- Tyhjennä raikas- ja likavesisäiliö. Säilytä laite pakkaselta suojatussa tilassa.

## Häiriöapu

### ⚠ VAARA

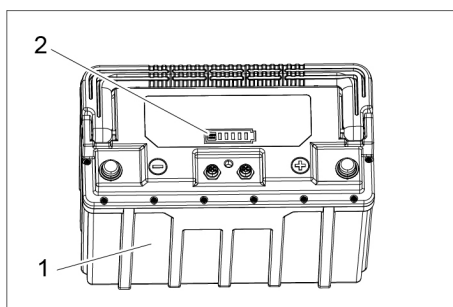
Loukkaantumisvaara! Ennen kaikkia töitä laitteen avainkytkin on asetettava asentoon "0" ja avain vedettävä irti. Vedä akkupistoke irti.

- Laske likavesi ja jäljelle oleva raikasvesi ulos ja hävitä se.

### ⚠ VARO

Imuturbiinin jälkikäynnin aiheuttama loukkaantumisvaara.

Imuturbiini käy jälkikäyntiä vielä virran poiskytkemisen jälkeen. Suorita huoltotyöt vasta, kun imuturbiini on täysin pysähtynyt.



1 Akku

2 Painike

Häiriö	Apu
Näytössä on ERR_U_BATT_044	Lataa akku. Paina sitten lyhyesti akun painiketta. Vain vihreät palkit saavat palaa. Jos häiriö jatkuu, ota yhteys asiakaspalveluun.
Laitetta ei voida käynnistää	Istuinkytkin ei ole toimineena, istu istuimelle. Laitte toimii vain, jos istuimella istuu käyttökäyttäjä. Liitä akkupistoke. Aseta avainkytkin asentoon "1". Ota jalka kaasupolkimelta, ennen kuin kytket avainkytkimen päälle. Jos virhe esiintyy siitä huolimatta, kutsu asiakaspalvelu paikalle. Tarkasta akut, tarvittaessa lataa Pidä akun painiketta painettuna 5 - 10 sekuntia.
Laite ei aja	Paina lukituksen avausvipu alas (katso "Kuljetus/laitteen työntäminen").
Riittämätön vesimäärä	Nosta vesimäärää vesimäärän säätönupilla. Tarkasta raikasvesitaso, tarvittaessa täydennä säiliö Puhdista raikasveden suodatin. Tarkasta, että letkut eivät ole tukkeutuneet, puhdista tarvittaessa.
Riittämätön imuteho	Likavesisäiliö on täynnä, pysäytä laite ja tyhjennä likavesisäiliö. Puhdista likavesisäiliön ja kannen väliset tiivisteet ja tarkasta niiden tiiviys, tarvittaessa vaihda tiivisteet uusiin Tarkasta nukkasihdin likaantuneisuus, puhdista tarvittaessa. Puhdista imupalkin imuhuulet, tarvittaessa käännä ne tai vaihda uusiin. Tarkasta, onko imupalkki tukossa, poista tarvittaessa tukos Tarkasta, onko likaveden laskuletkun kansi kiinni. Tarkasta, että imuletku ei ole tukkeutunut, puhdista tarvittaessa. Tarkasta imuletkun tiiviys, vaihda tarvittaessa. Tarkasta likaveden tyhjennysletkun tiiviys. Tarkasta imupalkin säätö. Laita imupalkkiin lisäpainot (lisävaruste).
Riittämätön puhdistustulos	Tarkasta harjojen kuluneisuus, vaihda ne tarvittaessa uusiin. Tarkasta harjatyypin ja puhdistusaineen sopivuus.
Imuturbiinin kierrosluku on kohonnut	Tyhjennä likavesisäiliö. Puhdista uimuri. Tarkasta/puhdista nukkasihdi. Tarkasta, että imuletku ei ole tukkeutunut, puhdista tarvittaessa. Tarkasta, onko imupalkki tukossa, poista tarvittaessa tukos
Harja ei pyöri	Tarkasta, estääkö vieras esine harjojen pyörimistä, tarvittaessa poista esine.
<b>Häiriöiden sattuessa, joita ei voida poistaa tämän taulukon avulla, on kutsuttava asiakaspalvelu paikalle.</b>	

## Varusteet

Nimike	Osa-nro	Kuvaus
Levyharja, punainen (keskikova, vakio)	4 905-026,0	Käytettäväksi kaikissa tavallisissa puhdistustehtävissä.
Levyharja, luonnonvärinen (pehmeä)	4 905-027,0	Luonnonkuiduista siistimiseen ja kiillottamiseen.
Levyharja, musta (kova)	4 905-029,0	Pahoihin likaantumiin ja peruspuhdistukseen. Vain ei aroille päällysteille.
Kiillotuskankaan käyttölevy	4.762-534.0	Puhdistamisen laikkoja käyttäen. Pikavaihtokytkimellä ja keskuslukolla.
Laikka, punainen (keskikova)	6 369-079,0	Kaikkien lattioiden puhdistamiseen ja siistimiseen.
Laikka, vihreä (keskikova)	6 369-078,0	Pahoin likaantuneiden lattioiden puhdistamiseen ja peruspuhdistukseen.
Laikka, musta (kova)	6 369-077,0	Sitkeisiin likaantumiin ja peruspuhdistukseen.
Laikka, beige (kevyt rakeisuus)	6 369-468,0	Kovien ja elastisten päällysteiden kiillottamiseen ja parantamiseen.
Laikka, beige (luonnonharjasosia)	6 371-146,0	
Imupalkki, 850 mm, suora	4 777-401,0	
Imupalkki, 850 mm, taivutettu	4 777-411,0	
Homebase Box -setti	4 035-406,0	
Majakka	4 039-267,0	
Fleetmanagement-moduuli	4 039-268,0	
Pussipidike	4 039-269,0	
Lakaisuyksikkö	4 039-270,0	
Moppipidike	4 039-271,0	
Spray-moppi	5 999-045,0	
Karkean lian pihdit	6 999-113,0	

### Tekniset tiedot

Teho		
Nimellisjännite	V	25,6
Akukapasiteetti	Ah (5h)	80
Keskimääräinen tehontotto	W	1400
Ajomootorin nimellisteho	W	300
Imumootorin teho	W	600
Harjamootorin teho	W	500
Suojatyyppi		IPX 3
Imurointi		
Imuteho, ilmamäärä	l/s	17
Imuteho, alipaine, maks.	kPa	120
Puhdistusharjat		
Työleveys	mm	510
Harjan läpimitta	mm	510
Harjojen kierrosluku, kuormitettuna	1/min	155
Harjojen kierrosluku, kuormittamattomana	1/min	180
Mitat ja painot		
Ajonopeus, maks.	km/h	6
Maaston nousu maks.	%	8
Teoreettinen pintateho	m <sup>2</sup> /h	2300
Puhdasvesisäiliön tilavuus	l	70
Likavesisäiliön tilavuus	l	75
Maks. veden lämpötila	°C	50
Ulkoilman lämpötila	°C	5...40
Pituus	mm	1310
Leveys (ilman imupalkkia)	mm	590
Korkeus	mm	1066
Sallittu kokonaispaino	kg	340

Kuljetuspaino (säiliöt tyhjiä, ilman kuljettajaa)	kg	194
Pintakuormitus (kuljettajan ja täyden raikasvesisäiliön kanssa)		
Etupyörä	N/cm <sup>2</sup>	102
Takapyörä	N/cm <sup>2</sup>	124
Mitatut arvot EN 60335-2-72 mukaisesti		
Tärinäkokonaisarvo kädet	m/s <sup>2</sup>	< 2,5
Epävarmuus K	m/s <sup>2</sup>	0,2
Tärinäkokonaisarvo istuintuinpinta	m/s <sup>2</sup>	< 0,5
Epävarmuus K	m/s <sup>2</sup>	0,1
Äänenpainetaso L <sub>PA</sub>	dB(A)	66
Epävarmuus K <sub>PA</sub>	dB(A)	2
Äänitehotaso L <sub>WA</sub> + epävarmuus K <sub>WA</sub>	dB(A)	80,3

### Varusteet ja varaosat

Käytä vain alkuperäisiä tarvikkeita ja varaosia. Ne takaavat laitteen turvallisen ja häiriöttömän toiminnan.

Tietoja tarvikkeista ja varaosista on sivustolla [www.kaercher.com](http://www.kaercher.com).

### EY-vaatimustenmukaisuusvakuutus

Vakuutamme, että alla mainitut tuotteet vastaavat suunnittelultaan ja rakenteeltaan sekä valmistustavaltaan EU-direktiivien asianomaisia turvallisuus- ja terveysvaatimuksia. Jos tuotteeseen/tuotteisiin tehdään muutoksia, joista ei ole sovittu kanssamme, tämä vakuutus ei ole enää voimassa.

**Tuote:** Lattiapuhdistin päältäajettava  
**Tyyppi:** 1.161-xxx

**Yksiselitteiset EU-direktiivit**  
 2006/42/EY (+2009/127/EY)  
 2014/30/EU  
 2000/14/EG  
 2014/53/EU (TCU)

**Sovelletut harmonisoidut standardit**  
 EN 60335-1  
 EN 60335-2-72  
 EN 62233: 2008  
 EN 55012: 2007 + A1: 2009  
 EN 61000-6-2: 2005

**TCU**  
 EN 301 511 V12.5.1  
 EN 300 440 V2.1.1  
 EN 300 328 V2.2.2  
 EN 300 330 V2.1.1

**Sovelletut kansalliset standardit**

**Sovellettu yhdenmukaisuuden analysointimenetelmä**  
 2000/14/EG: Anhang V

Allekirjoittaneet toimivat yrityksen johtokunnan puolesta ja sen valtakirjalla.


  
 H. Jenner  
 Chairman of the Board of Management

  
 S. Reiser  
 Director Regulatory Affairs & Certification

Dokumentointivastaava:  
 S. Reiser

Alfred Kärcher SE & Co. KG  
 Alfred-Kärcher-Straße 28-40  
 71364 Winnenden (Germany)  
 Tel.: +49 7195 14-0  
 Fax: +49 7195 14-2212

Winnenden, 1.2.2021

 Πριν χρησιμοποιήσετε τη συσκευή σας για πρώτη φορά, διαβάστε αυτές τις πρωτότυπες οδηγίες χρήσης, ενεργήστε σύμφωνα με αυτές και κρατήστε τις για μελλοντική χρήση ή για τον επόμενο ιδιοκτήτη.

## Πίνακας περιεχομένων

Υποδείξεις ασφαλείας . . . . .	EL	1
Λειτουργία . . . . .	EL	1
Χρήση σύμφωνα με τους κανονισμούς . . . . .	EL	1
Προστασία περιβάλλοντος . . . . .	EL	2
Εγγύηση . . . . .	EL	2
Στοιχεία χειρισμού . . . . .	EL	3
Πριν τη θέση σε λειτουργία . . . . .	EL	3
Λειτουργία . . . . .	EL	4
Μεταφορά . . . . .	EL	6
Αποθήκευση . . . . .	EL	6
Φροντίδα και συντήρηση . . . . .	EL	6
Αντιμετώπιση βλαβών . . . . .	EL	7
Εξαρτήματα . . . . .	EL	8
Τεχνικά χαρακτηριστικά . . . . .	EL	9
Εξαρτήματα και ανταλλακτικά . . . . .	EL	9
Δήλωση Συμμόρφωσης των ΕΕ	EL	9

## Υποδείξεις ασφαλείας

Πριν από την πρώτη χρήση του μηχανήματος διαβάστε και κατόπιν τηρείτε τις οδηγίες σε αυτό το εγχειρίδιο καθώς και στο συνημμένο έντυπο υποδείξεων ασφαλείας για μηχανικές σκούπες 5.956-251.0.

Η συσκευή έχει εγκριθεί για λειτουργία σε επιφάνειες με τη μέγιστη ανωφέρεια, που αναγράφεται στην ενότητα "Τεχνικά χαρακτηριστικά".

### ΠΡΟΕΙΔΟΠΟΙΗΣΗ

Οι χειριστές πρέπει να εκπαιδευτούν κατάλληλα στη χρήση αυτής της συσκευής. Η συσκευή πρέπει να τοποθετείται με ασφάλεια μετά τη χρήση!


### Διατάξεις ασφαλείας

Τα συστήματα ασφαλείας χρησιμεύουν για την προστασία του χρήστη και δεν επιτρέπεται να τεθούν εκτός λειτουργίας ή να αγνοηθεί η λειτουργία τους.

### Διακόπτης καθίσματος

Θέτει τον κινητήρα εκτός λειτουργίας, μετά από σύντομη καθυστέρηση, όταν ο οδηγός εγκαταλείπει τη θέση του στη διάρκεια της εργασίας ή, αντίστοιχα, στη διάρκεια της οδήγησης.

### Σύμβολα στην συσκευή

	<b>ΚΙΝΔΥΝΟΣ</b>
	Κίνδυνος λόγω ηλεκτροπληξίας κατά τη διάρκεια της φόρτισης. Μην αφαιρείτε τα προστατευτικά καπάκια από τους πόλους της μπαταρίας και φροντίστε ώστε να τοποθετούνται σωστά.

### Διαβάθμιση κινδύνων

#### ΚΙΝΔΥΝΟΣ

Για άμεσα επαπειλούμενο κίνδυνο, ο οποίος μπορεί να οδηγήσει σε σοβαρό τραυματισμό ή θάνατο.

#### ΠΡΟΕΙΔΟΠΟΙΗΣΗ

Για ενδεχόμενη επικίνδυνη κατάσταση, η οποία μπορεί να οδηγήσει σε σοβαρό τραυματισμό ή θάνατο.

#### ΠΡΟΣΟΧΗ

Υπόδειξη για μια ενδεχομένως επικίνδυνη κατάσταση, η οποία μπορεί να οδηγήσει σε ελαφρό τραυματισμό.

#### ΠΡΟΣΟΧΗ

Υπόδειξη για μια δυνητικά επικίνδυνη κατάσταση, η οποία μπορεί να έχει ως συνέπεια υλικές ζημιές.

### Υποδείξεις για την μπαταρία (συσσωρευτή) και το φορτιστή

Στη συσκευή είναι ενσωματωμένες μπαταρίες ιόντων λιθίου. Οι μπαταρίες αυτές υπόκεινται σε ειδικά κριτήρια. Η αφαίρεση και τοποθέτηση, καθώς και ο έλεγχος των ελαττωματικών μπαταριών, πρέπει να εκτελούνται μόνο από την υπηρεσία εξυπηρέτησης πελατών της Kärcher ή από έναν ειδικευμένο τεχνικό.

Υποδείξεις για την αποθήκευση και τη μεταφορά μπορείτε να λάβετε από την υπηρεσία εξυπηρέτησης πελατών της Kärcher.

#### ΚΙΝΔΥΝΟΣ

- Δεν επιτρέπονται οι τροποποιήσεις και οι αλλαγές στη συσκευή.
- Μην ανοίγετε το συσσωρευτή, υφίσταται κίνδυνος βραχυκυκλώματος, ενώ ενδέχεται να εξέλθουν τοξικοί ατμοί ή καυστικά υγρά.
- Μην εκθέτετε το συσσωρευτή σε έντονη ηλιακή ακτινοβολία, ζέση και φωτιά, υφίσταται κίνδυνος έκρηξης.
- Μην χρησιμοποιείτε τον φορτιστή σε χώρους, όπου υπάρχει κίνδυνος έκρηξης.
- Φροντίστε για επαρκή αερισμό κατά τη διαδικασία φόρτισης.
- Μην χρησιμοποιείτε τον φορτιστή, εάν είναι λερωμένος ή υγρός.
- Απαγορεύεται η χρήση ακάλυπτης φλόγας, ο σχηματισμός σπινθήρων ή το κάπνισμα πλησίον του συσσωρευτή ή στο χώρο επαναφόρτισής του. Κίνδυνος έκρηξης.

#### ΠΡΟΕΙΔΟΠΟΙΗΣΗ

- Πριν από κάθε χρήση ελέγξτε τη συσκευή και το καλώδιο τροφοδοσίας για βλάβες. Η συσκευή που παρουσιάζει βλάβη δεν πρέπει να χρησιμοποιείται και τα ελαττωματικά εξαρτήματα πρέπει να επιδιορθώνονται μόνο από ειδικευμένο προσωπικό. Κρατάτε τα παιδιά μακριά από τις μπαταρίες και τον φορτιστή. Μην φορτίζετε τις ελαττωματικές μπαταρίες. Οι ελαττωματικές μπαταρίες πρέπει να αντικαθίστανται από την υπηρεσία εξυπηρέτησης πελατών της Kärcher.
- Μην πετάτε μια ελαττωματική μπαταρία στα οικιακά απορρίμματα. Ενημερώστε την υπηρεσία εξυπηρέτησης πελατών της Kärcher.
- Αποφύγετε την επαφή με τα υγρά που διαρρέουν από χαλασμένους συσσωρευτές. Σε περίπτωση τυχαίας επαφής με παρόμοια υγρά, ξεπλύνετε με νερό.

Εάν τα υγρά έρθουν σε επαφή με τα μάτια, συμβουλευτείτε επιπλέον τον γιατρό σας.

#### ΠΡΟΣΟΧΗ

- Λάβετε οπωσδήποτε υπόψη αυτές τις οδηγίες λειτουργίας. Λάβετε υπόψη τις συστάσεις του νομοθέτη σχετικά με το χειρισμό των μπαταριών.
- Η τάση δικτύου πρέπει να ανταποκρίνεται στην τάση που αναφέρεται στην πινακίδα τύπου της συσκευής.
- Χρησιμοποιήστε τον φορτιστή αποκλειστικά για την φόρτιση των εγκεκριμένων τύπων συσσωρευτή.
- Ο συσσωρευτής μπορεί να χρησιμοποιηθεί μόνο με αυτήν τη συσκευή. Απαγορεύεται και είναι επικίνδυνο να χρησιμοποιηθεί για άλλους σκοπούς.

## Λειτουργία

Αυτό το λειαντικό μηχάνημα χρησιμοποιείται για τον υγρό καθαρισμό επιπέδων δαπέδων.

- Με τη ρύθμιση της ποσότητας νερού και απορρυπαντικού, η συσκευή μπορεί να προσαρμοστεί εύκολα στην εκάστοτε εργασία καθαρισμού. Η δοσολόγηση απορρυπαντικού προσαρμόζεται κατά την προσθήκη στο δοχείο.
- Η συσκευή διαθέτει μία δεξαμενή καθαρού νερού και μία δεξαμενή ακάθαρτου νερού (των 70 λίτρων έκαστη). Με αυτό τον τρόπο καθίσταται δυνατός ο αποτελεσματικός καθαρισμός και αυξάνεται η διάρκεια χρήσης.
- Το πλάτος εργασίας των 510 mm επιτρέπει μια αποτελεσματική και μακράς διάρκειας χρήση.
- Οι μπαταρίες επιλέγονται με βάση τη διάθροιση (βλ. σχετικά το κεφάλαιο "Συνιστώμενες μπαταρίες")

#### Υπόδειξη:

Ανάλογα με την εκάστοτε εργασία καθαρισμού, η συσκευή μπορεί να εξοπλιστεί με διάφορα εξαρτήματα.

Ζητήστε τον κατάλογο μας ή επισκεφτείτε μας στο διαδίκτυο στη διεύθυνση [www.karcher.com](http://www.karcher.com).

## Χρήση σύμφωνα με τους κανονισμούς



Η συσκευή αυτή προορίζεται για επαγγελματική και βιομηχανική χρήση, π.χ. σε ξενοδοχεία, σχολεία, νοσοκομεία, εργοστάσια, καταστήματα, γραφεία και εταιρείες ενοικίασεως.

Χρησιμοποιείτε αυτή τη συσκευή αποκλειστικά και μόνο σύμφωνα με τα στοιχεία σ' αυτές τις οδηγίες χειρισμού.

- Το μηχάνημα επιτρέπεται να χρησιμοποιείται μόνον για τον καθαρισμό λείων δαπέδων μη ευαίσθητων στην υγρασία ή στο γυάλισμα.
- Η συσκευή αυτή προορίζεται για χρήση σε εσωτερικούς χώρους.
- Η θερμοκρασία χρήσης κυμαίνεται μεταξύ +5°C και +40°C.

- Η συσκευή δεν είναι κατάλληλη για τον καθαρισμό παγωμένων δαπέδων (π.χ. ψυγείων).
- Η συσκευή επιτρέπεται να εξοπλίζεται μόνον με γνήσια εξαρτήματα και ανταλλακτικά.
- Η συσκευή δεν προορίζεται για τον καθαρισμό δημοσίων δρόμων.
- Απαγορεύεται η χρήση του μηχανήματος σε δάπεδα ευαίσθητα σε πίεση. Λάβετε υπόψη το επιτρεπόμενο όριο επιβάρυνσης του δαπέδου. Η επιτρεπόμενη επιβάρυνση της επιφάνειας από τη συσκευή αναγράφεται στα τεχνικά χαρακτηριστικά.
- Η συσκευή δεν είναι κατάλληλη για χρήση σε χώρους, όπου υφίσταται κίνδυνος έκρηξης.
- Η συσκευή δεν ενδείκνυται για την αναρρόφηση εύφλεκτων αερίων, συμπυκνωμένων οξέων ή διαλυτικών. Σε αυτά ανήκουν η βενζίνη, τα διαλυτικά χρώματος ή το πετρέλαιο θέρμανσης, τα οποία μπορούν να δημιουργήσουν εκρηκτικά μείγματα, εάν αναμειχθούν με τον αέρα αναρρόφησης. Επιπλέον, η ακετόνη, τα συμπυκνωμένα οξέα και τα διαλυτικά, καθώς προκαλούν διάβρωση των υλικών που χρησιμοποιούνται στη συσκευή.

## Προστασία περιβάλλοντος

	<p>Τα υλικά συσκευασίας είναι ανακυκλώσιμα. Μην πετάτε τις συσκευασίες στα οικιακά απορρίμματα, αλλά σε ειδικό σύστημα επαναχρησιμοποίησης.</p>
	<p>Οι παλιές συσκευές περιέχουν ανακυκλώσιμα υλικά, τα οποία θα πρέπει να μεταφέρονται σε σύστημα επαναχρησιμοποίησης. Οι μπαταρίες, τα λάδια και παρόμοια υλικά δεν επιτρέπεται να καταλήγουν στο περιβάλλον. Για το λόγο αυτόν η διάθεση παλιών συσκευών πρέπει να γίνεται σε κατάλληλα συστήματα συλλογής.</p>

### Υποδείξεις για τα συστατικά (REACH)

Ενημερωμένες πληροφορίες για τα συστατικά μπορείτε να βρείτε στη διεύθυνση:

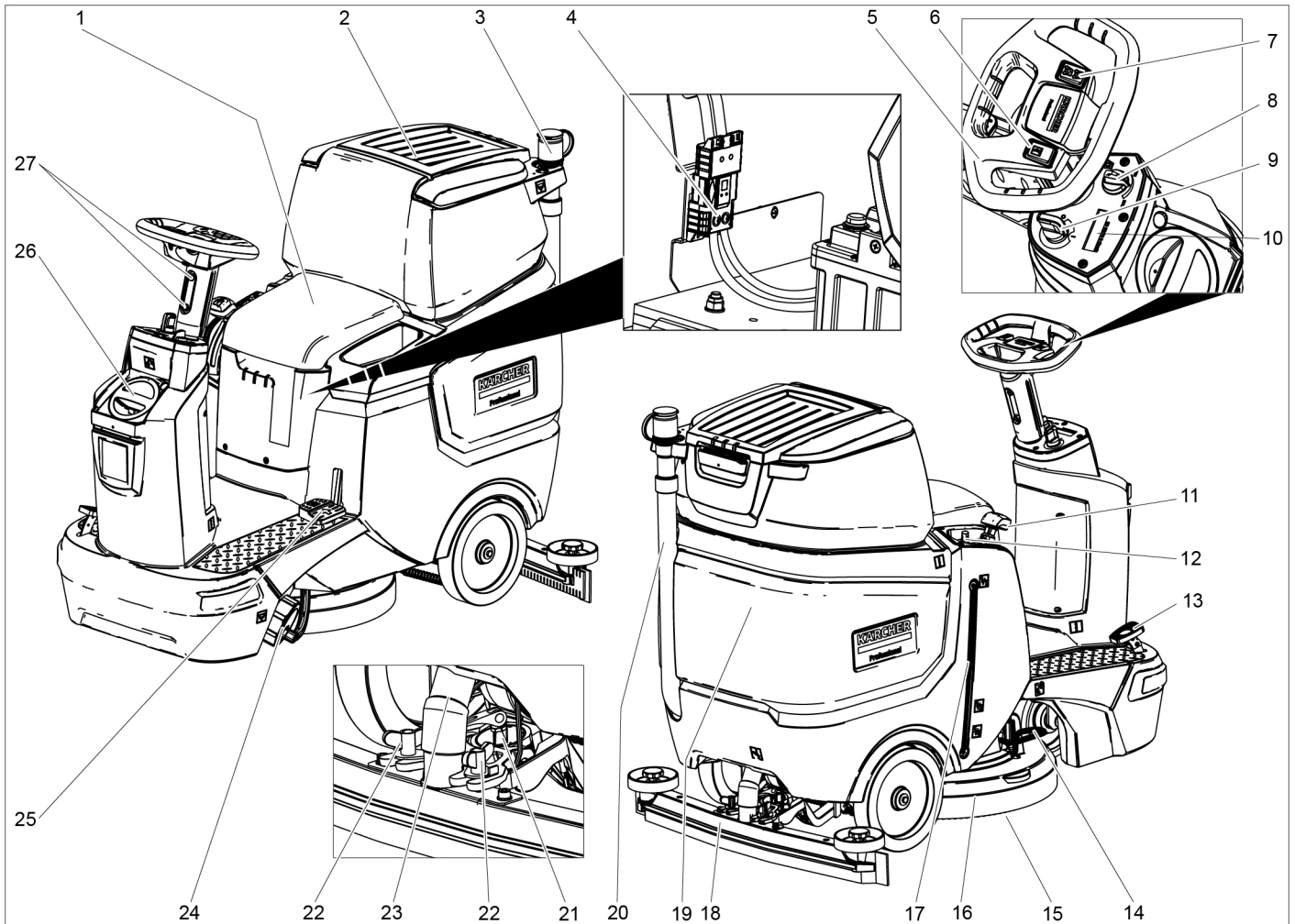
[www.kaercher.com/REACH](http://www.kaercher.com/REACH)

## Εγγύηση

Σε κάθε χώρα ισχύουν οι όροι εγγύησης που εκδόθηκαν από την αρμόδια εταιρία μας προώθησης πωλήσεων. Αναλαμβάνουμε τη δωρεάν αποκατάσταση οποιασδήποτε βλάβης στη συσκευή σας, εφόσον οφείλεται σε αστοχία υλικού ή κατασκευαστικό σφάλμα, εντός της προθεσμίας που ορίζεται στην εγγύηση. Σε περίπτωση που επιθυμείτε να κάνετε χρήση της εγγύησης, παρακαλούμε απευθυνθείτε με την απόδειξη αγοράς στο κατάστημα από το οποίο προμηθευτήκατε τη συσκευή ή στην πλησιέστερη εξουσιοδοτημένη υπηρεσία τεχνικής εξυπηρέτησης πελατών μας.



## Στοιχεία χειρισμού



- 1 Κάθισμα
- 2 Κάλυμμα δοχείου βρώμικου νερού
- 3 Μηχανισμός δοσομέτρησης βρώμικου νερού
- 4 Φις μπαταρίας
- 5 Τιμόνι
- 6 Πλήκτρο κόρνας
- 7 Διακόπτης κατεύθυνσης κίνησης
- 8 Περιστρεφόμενο κουμπί ταχύτητας εργασίας
- 9 Διακόπτης με κλειδί
- 10 Ένδειξη οθόνης
- 11 Μοχλός μπάρας αναρρόφησης
- 12 Πλήκτρο ρύθμισης ποσότητας νερού
- 13 Πεντάλ οδήγησης
- 14 Πεντάλ αλλαγής βουρτσών
- 15 Δισκοειδής βούρτσα
- 16 Κεφαλή καθαρισμού
- 17 Ένδειξη πλήρωσης καθαρού νερού
- 18 Ράβδος αναρρόφησης \*
- 19 Δοχείο βρώμικου νερού
- 20 Ελαστικός σωλήνας απορροής βρώμικου νερού
- 21 Περιστρεφόμενη λαβή κλίσης της ράβδου αναρρόφησης
- 22 Περικόχλια για την στερέωση της ράβδου αναρρόφησης
- 23 Εύκαμπτος σωλήνας αναρρόφησης
- 24 Πώμα της δεξαμενής καθαρού νερού με φίλτρο καθαρού νερού
- 25 Πεντάλ ανόδου/καθόδου κεφαλής καθαρισμού
- 26 Κάλυμμα δοχείου καθαρού νερού
- 27 Ρύθμιση ύψους τιμονιού

Άνοιγμα πλήρωσης καθαρού νερού  
27 Ρύθμιση ύψους τιμονιού

\* δεν παραδίδεται μαζί με το μηχάνημα

### Αναγνωριστικό χρώματος

- Τα χειριστήρια για τη διαδικασία καθαρισμού είναι κίτρινα.
- Τα χειριστήρια για τη συντήρηση και το σέρβις είναι ανοικτά γκριζα.

### Σύμβολα στην συσκευή

	Φις μπαταρίας
	Στάθμη πλήρωσης δεξαμενής καθαρού νερού 25%
	Δοσολογία διαλύματος απορρυπαντικού
	Άνοδος / κάθοδος κεφαλής καθαρισμού
	Πεντάλ αλλαγής βουρτσών

	Άνοδος / κάθοδος μπάρας αναρρόφησης
	Πλαίσιο σφουγγαρίστρας **
	Άνοιγμα εκροής δεξαμενής καθαρού νερού
	Άνοιγμα εκροής δεξαμενής βρώμικου νερού
	Σημείο πρόσδεσης

\*\* προαιρετικό

## Πριν τη θέση σε λειτουργία

### Μπαταρίες

#### ⚠ ΚΙΝΔΥΝΟΣ

Κίνδυνος έκρηξης!

Μην τοποθετείτε εργαλεία ή παρόμοια αντικείμενα επάνω στον συσσωρευτή. Κίνδυνος βραχυκυκλώματος και έκρηξης.

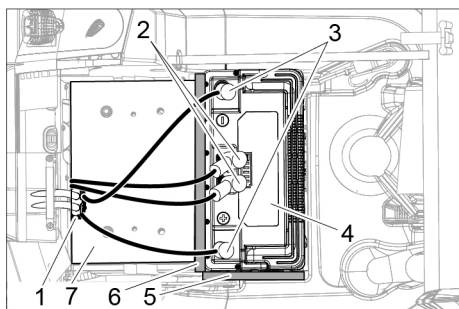
### Προτεινόμενες μπαταρίες

	Κωδ. παραγγελίας
80 Ah	6.654-454.0

## Τοποθετήστε και συνδέστε τις μπαταρίες

Στην έκδοση "Pack" οι μπαταρίες είναι ήδη τοποθετημένες.

- Στρέψτε το δοχείο βρώμικου νερού προς τα πίσω.
- Βγάλτε το βύσμα της μπαταρίας.



- 1 Φις μπαταρίας
- 2 Σύνδεσμοι τύπου κάλυκα
- 3 Πόλος μπαταρίας
- 4 Μπαταρία
- 5 Αποστάτης 120x80x28
- 6 Αποστάτης 330x90x30
- 7 Πρόσθετο βάρος

### ΠΡΟΣΟΧΗ

- Ελέγξτε εάν έχει εγκατασταθεί το πρόσθετο βάρος.
- Τοποθετήστε την μπαταρία στη συσκευή όπως φαίνεται παραπάνω.
- Τοποθετήστε τον αποστάτη στις θέσεις που εμφανίζονται στην εικόνα μεταξύ της μπαταρίας και της συσκευής.
- Στερεώστε το παρεχόμενο καλώδιο σύνδεσης στους πόλους μπαταρίας (+) και (-).
- Τοποθετήστε και τους δύο συνδέσμους τύπου κάλυκα στην μπαταρία.

*Κίνδυνος βλάβης. Προσέξτε τη σωστή σύνδεση των πόλων.*

- Βάλτε το φις της μπαταρίας.

### ΠΡΟΣΟΧΗ

*Κίνδυνος βλάβης λόγω πλήρους εκφόρτισης. Πριν από την ενεργοποίηση της συσκευής φορτίστε τις μπαταρίες.*

### Υπόδειξη:

Εάν οι μπαταρίες είναι ήδη εγκατεστημένες, πραγματοποιήστε την ακόλουθη δοκιμή:

- Ελέγξτε εάν οι σύνδεσμοι τύπου κάλυκα και οι βιδωτές συνδέσεις των πόλων της μπαταρίας είναι σταθεροί,
- εάν είναι απαραίτητο, σφίξτε ξανά τα καλώδια στους πόλους της μπαταρίας με ένα δυναμόκλειδο:  
Βίδα M8: 18 Nm  
Βίδα M10: 23 Nm

### Μέγιστες διαστάσεις συσσωρευτή

Μήκος	408
Πλάτος	348
Ύψος	284

### Φόρτιση του συσσωρευτή

### Υπόδειξη:

Η συσκευή διαθέτει προστασία από πλήρη εκφόρτιση, δηλ. σε περίπτωση που επιτευχθεί η ελάχιστη επιτρεπτή στάθμη της μπαταρίας, ο κινητήρας των βουρτσών και ο στρόβιλος τίθενται εκτός λειτουργίας.

- Οδηγήστε τη μηχανή κατευθείαν στον σταθμό φόρτισης, αποφεύγοντας την οδήγηση σε ανωφέρειες.

### ⚠ ΚΙΝΔΥΝΟΣ

*Κίνδυνος τραυματισμού λόγω ηλεκτροπληξίας. Λάβετε υπόψη την τάση δικτύου και την ασφάλιση στην πινακίδα τύπου της συσκευής.*

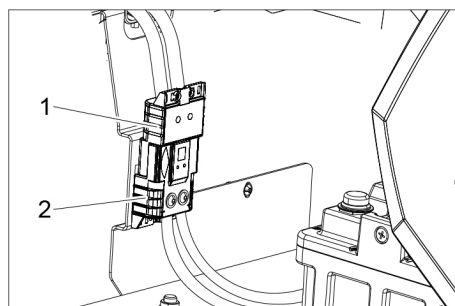
### Φόρτιση

Ο χρόνος φόρτισης εξαρτάται από την κατάσταση της μπαταρίας και τον φορτιστή. Όταν η μπαταρία είναι άδεια, ο χρόνος φόρτισης είναι περίπου:

Φορτιστής	Χρόνος φόρτισης, περίπου [h]
6.654-479.0	8
6.654-480.0	2

Η συσκευή δεν πρέπει να χρησιμοποιείται κατά τη διαδικασία φόρτισης.

- Στρέψτε το δοχείο βρώμικου νερού προς τα πίσω.



- 1 Βύσμα μπαταρίας, πλευρά συσκευής
- 2 Βύσμα μπαταρίας, πλευρά μπαταρίας

- Βγάλτε το βύσμα της μπαταρίας στην πλευρά της συσκευής.

### ΠΡΟΣΟΧΗ

*Κίνδυνος πρόκλησης ζημιάς!*

- Ο φορτιστής **δεν** πρέπει να συνδεθεί με το βύσμα μπαταρίας στην πλευρά της συσκευής.
- Χρησιμοποιείτε μόνο το φορτιστή που ταιριάζει στον ενσωματωμένο τύπο μπαταρίας:

Τύπος μπαταρίας	Φορτιστής
6.654-454.0	6.654-479.0
	6.654-480.0

**Υπόδειξη:** Διαβάστε τις οδηγίες χρήσης του φορτιστή και λάβετε ιδιαίτερα υπόψη τις υποδείξεις ασφαλείας!

- Συνδέστε το βύσμα μπαταρίας στην πλευρά της μπαταρίας με το φορτιστή.
- Συνδέστε το φις του φορτιστή στην πρίζα.
- Εκτελέστε τη διαδικασία φόρτισης σύμφωνα με τις οδηγίες λειτουργίας του φορτιστή.
- Συνδέστε το βύσμα τροφοδοσίας του φορτιστή.
- Αποσυνδέστε το βύσμα της μπαταρίας από τον φορτιστή.
- Συνδέστε το βύσμα μπαταρίας της πλευράς συσκευής με το βύσμα της πλευράς μπαταρίας.

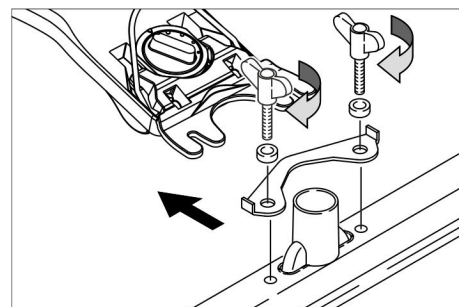
## Αφαίρεση μπαταριών

- Απενεργοποιήστε τον διακόπτη κλειδιού.
- Στρέψτε το δοχείο βρώμικου νερού προς τα πίσω.
- Βγάλτε το βύσμα της μπαταρίας.
- Αποσυνδέστε και τους δύο συνδέσμους τύπου κάλυκα από την μπαταρία.
- Αποσυνδέστε το καλώδιο από τον αρνητικό πόλο της μπαταρίας.
- Αποσυνδέστε το καλώδιο από τον θετικό πόλο της μπαταρίας.
- Κρατήστε την μπαταρία από τη λαβή και αφαιρέστε την από τη συσκευή.
- Αφαιρέστε τον αποστάτη.
- Διαθέστε τις χρησιμοποιημένες μπαταρίες σύμφωνα με τις ισχύουσες διατάξεις.

## Συναρμολόγηση των βουρτσών

Η συναρμολόγηση της βούρτσας περιγράφεται στο κεφάλαιο "Εργασίες συντήρησης"

## Συναρμολόγηση ράβδου αναρρόφησης



- Τοποθετήστε τη ράβδο αναρρόφησης στην ανάρτηση της ράβδου αναρρόφησης, έτσι ώστε η λαμαρίνα μόνωσης να βρίσκεται πάνω από την ανάρτηση.
- Σφίξτε τα παξιμάδια.
- Περάστε τον εύκαμπτο σωλήνα αναρρόφησης.

## Ρύθμιση του τροχού οδήγησης

- Ξεβιδώστε και τις δυο βίδες για τη ρύθμιση του ύψους του τιμονιού.
- Ρυθμίστε το τιμόνι στο επιθυμητό ύψος.
- Σφίξτε τις δύο βίδες.

## Λειτουργία

### ΠΡΟΣΟΧΗ

*Κίνδυνος πρόκλησης ζημιάς!*

*Μην αποσυνδέετε το φις της μπαταρίας κατά τη διάρκεια της λειτουργίας.*

### Υπόδειξη:

Προκειμένου να απενεργοποιήσετε άμεσα όλες τις λειτουργίες, φέρτε τον κλειδοδιακόπτη στη θέση "0".

## Ενεργοποίηση της μηχανής

- Πάρτε θέση στο κάθισμα.
- Φέρτε τον κλειδοδιακόπτη στη θέση "1". Στην οθόνη προβάλλεται διαδοχικά:
  - Διάστημα έως το επόμενο σέρβις
  - Έκδοση λογισμικού, πίνακας χειρισμού
  - Κατάσταση φόρτισης της μπαταρίας και ώρες λειτουργίας

## Έλεγχος φρένου ακινητοποίησης

### ⚠ ΚΙΝΔΥΝΟΣ

Κίνδυνος ατυχήματος. Πριν από κάθε χρήση πρέπει να ελέγχετε τη λειτουργία του φρένου ακινητοποίησης σε μια επίπεδη επιφάνεια.

- ➔ Συσκευή Ενεργοποιήστε την.
- ➔ Ρυθμίστε το διακόπτη κατεύθυνσης κίνησης στη θέση "εμπρός".
- ➔ Πατήστε ελαφρώς το πεντάλ οδήγησης.
- ➔ Το φρένο πρέπει να απασφαλιστεί με ένα διακριτό ήχο. Σε επίπεδη επιφάνεια η συσκευή πρέπει να αρχίσει να κυλάει ελαφρώς. Μόλις αφήσετε το πεντάλ, το φρένο κλείνει με το χαρακτηριστικό ήχο. Εάν δεν συμβούν τα παραπάνω, θέστε τη συσκευή εκτός λειτουργίας και καλέστε το τμήμα εξυπηρέτησης πελατών.

## Οδήγηση

### ⚠ ΚΙΝΔΥΝΟΣ

Κίνδυνος ατυχήματος. Εάν η συσκευή δεν φρενάρει, ακολουθήστε την εξής διαδικασία:

- ➔ Αν η συσκευή δεν σταματήσει πάνω σε ράμπα με κλίση πάνω από 2%, ο κλειδοδιακόπτης δεν επιτρέπεται να τεθεί στο 0. Η συσκευή πρέπει να συνεχίσει να λειτουργεί μέχρι που να βρεθεί πάνω σε οριζόντια επιφάνεια.
- ➔ Όταν φτάσετε σε οριζόντια επιφάνεια πρέπει να σταματήσετε τη συσκευή και να καλέσετε το τμήμα εξυπηρέτησης πελατών.
- ➔ Επιπλέον πρέπει να τηρούνται οι υποδείξεις συντήρησης φρένων.

### ⚠ ΚΙΝΔΥΝΟΣ

Κίνδυνος ανατροπής όταν η ανοδική κλίση είναι υπερβολικά απότομη.

- ➔ Στην κατεύθυνση της κίνησης, η ανοδική κλίση μπορεί να είναι μόνο έως 8%. Στις ανωφέρειες και τις κατωφέρειες οδηγείτε μόνο κατά μήκος και μην στρίβετε.

Κίνδυνος ανατροπής όταν η ταχύτητα στη στροφή είναι πολύ μεγάλη

Κίνδυνος ολίσθησης σε υγρό έδαφος.

- ➔ Οδηγείτε αργά στις στροφές.
- Κίνδυνος ανατροπής, όταν το έδαφος είναι ασταθές.
- ➔ Μετακινείτε το μηχανήμα μόνο όταν το έδαφος είναι σταθερό.
- Κίνδυνος ανατροπής σε περίπτωση μεγάλης πλευρικής κλίσης.
- ➔ Εγκάρσια προς τη διεύθυνση της κίνησης, η ανοδική κλίση μπορεί να είναι μόνο έως 8%.

## Οδήγηση

- ➔ Πάρτε θέση στο κάθισμα.
- ➔ Τραβήξτε τον μοχλό της μπάρας αναρρόφησης προς τα πάνω και ασφαλίστε τον.
- ➔ Πιέστε προς τα κάτω το πεντάλ της κεφαλής καθαρισμού και ασφαλίστε το.
- ➔ Φέρτε τον κλειδοδιακόπτη στη θέση "1".
- ➔ Ρυθμίστε την κατεύθυνση πορείας με τον διακόπτη κατεύθυνσης πορείας στο τιμόνι.

➔ Καθορίστε την ταχύτητα οδήγησης, πατώντας το πεντάλ οδήγησης.

➔ Στάση συσκευής: Αφήστε το πεντάλ οδήγησης.

### Υπόδειξη:

Όταν η κεφαλή καθαρισμού είναι ανυψωμένη η μέγιστη ταχύτητα δεν επηρεάζεται από το περιστροφικό κουμπί της ταχύτητας εργασίας.

Η κατεύθυνση πορείας μπορεί να αλλάξει επίσης και κατά τη διάρκεια του καθαρισμού. Έτσι οδηγώντας πολλές φορές εμπρός πίσω μπορείτε να καθαρίσετε πιο καλά κάποια επιλεγμένα σημεία.

## Πλήρωση με υλικά λειτουργίας

### Απορρυπαντικό

#### ⚠ ΠΡΟΕΙΔΟΠΟΙΗΣΗ

Κίνδυνος βλάβης. Χρησιμοποιείτε μόνο τα συνιστώμενα απορρυπαντικά. Για άλλα απορρυπαντικά, ο χρήστης φέρει την ευθύνη για τον αυξημένο κίνδυνο από άποψη ασφάλειας λειτουργίας και ατυχήματος. Χρησιμοποιείτε μόνον απορρυπαντικά ελεύθερα από διαλύτες, υδροχλωρικό οξύ και υδροφθορικό οξύ.

Λάβετε υπόψη τις υποδείξεις ασφαλείας στο απορρυπαντικό.

### Υπόδειξη:

Μην χρησιμοποιείτε απορρυπαντικά που αφρίζουν πολύ.

Χρήση	Απορρυπαντικό
Καθαρισμός συντήρησης όλων των ανθεκτικών στο νερό δαπέδων	RM 746 RM 780
Καθαρισμός συντήρησης γυαλιστερών επιφανειών (π.χ. γρανίτης)	RM 755 es
Καθαρισμός συντήρησης και βασικός καθαρισμός βιομηχανικών δαπέδων	RM 69 ASF
Καθαρισμός συντήρησης και βασικός καθαρισμός πλακών από λεπτούς λίθους	RM 753
Καθαρισμός συντήρησης πλακιδίων σε χώρους υγιεινής	RM 751
Καθαρισμός και απολύμανση σε χώρους υγιεινής	RM 732
Αφαίρεση επίστρωσης για δάπεδα ανθεκτικά στα αλκάλια (π.χ. PVC)	RM 752
Αφαίρεση επίστρωσης μουςαμά	RM 754

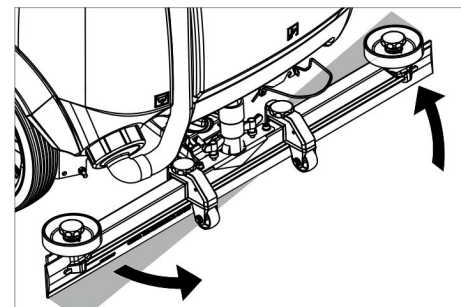
### Καθαρό νερό

- ➔ Ανοίξτε το κάλυμμα του δοχείου καθαρού νερού.
- ➔ Γεμίστε τη δεξαμενή μέχρι τη μέση με καθαρό νερό (μέχρι 50 °C).
- ➔ Γεμίστε με απορρυπαντικό.
- ➔ Γεμίστε τη δεξαμενή τελείως με νερό.
- ➔ Κλείστε το κάλυμμα του δοχείου καθαρού νερού.

## Ρύθμιση της ράβδου αναρρόφησης

### Κεκλιμένη θέση

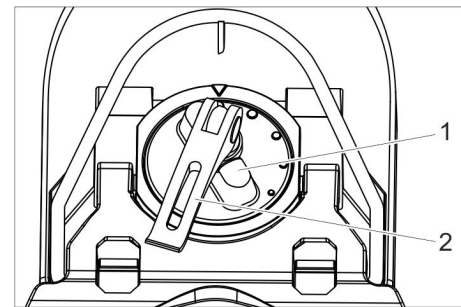
Για τη βελτίωση του αποτελέσματος αναρρόφησης σε κεραμικές επιστρώσεις μπορεί να στραφεί η ράβδος αναρρόφησης μέχρι και 5°.



- ➔ Χαλαρώστε τα παξιμάδια.
- ➔ Στρέψτε τη ράβδο αναρρόφησης.
- ➔ Σφίξτε τα παξιμάδια.

### Κλίση

Σε περίπτωση ανεπαρκούς αναρρόφησης μπορεί να αλλάξει η κλίση της ευθείας ράβδου αναρρόφησης.

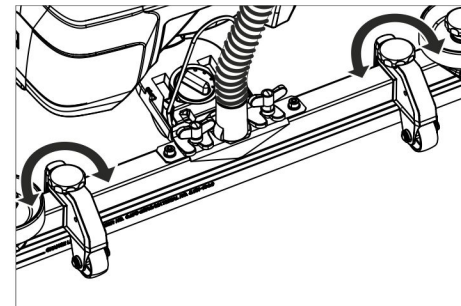


- 1 Περιστρεφόμενη λαβή
- 2 Μοχλός σύσφιξης

- ➔ Σηκώστε το μοχλό σύσφιξης.
- ➔ Ρυθμίστε την περιστρεφόμενη λαβή κλίσης της ράβδου αναρρόφησης.
- ➔ Πιέστε το μοχλό σύσφιξης προς τα κάτω.

### Ύψος

Η ρύθμιση ύψους επηρεάζει την κάμψη των χειλών αναρρόφησης κατά την επαφή με το δάπεδο.



- ➔ Δοκιμάστε να προσαρμόσετε τις λαβές περιστροφής για τη ρύθμιση του ύψους, ώσπου να επιτύχετε το καλύτερο αποτέλεσμα αναρρόφησης.

## Ρύθμιση ποσότητας νερού

- Ρυθμίστε την ποσότητα νερού ανάλογα με τους ρύθμους της επίστρωσης του δαπέδου στην κεφαλή ρύθμισης.

### Υπόδειξη:

Εκτελέστε τις πρώτες προσπάθειες καθαρισμού με ελάχιστη ποσότητα νερού. Αυξάνετε την ποσότητα νερού σταδιακά, μέχρι να επιτευχθεί το επιθυμητό αποτέλεσμα καθαρισμού.

## Λειτουργία καθαρισμού

- Πάρτε θέση στο κάθισμα.
- Φέρτε τον κλειδοδιακόπτη στη θέση "1".
- Ρυθμίστε την κατεύθυνση πορείας με τον διακόπτη κατεύθυνσης πορείας στο τιμόνι.
- Στρέψτε το κουμπί ταχύτητας εργασίας στην επιθυμητή τιμή. Κατά τη ρύθμιση η ταχύτητα εμφανίζεται στην οθόνη. Η ένδειξη είναι σε ποσοστό ως προς τη μέγιστη ταχύτητα.
- Ρυθμίστε την ποσότητα νερού στη ρυθμιστική βαλβίδα.
- Τραβήξτε το κάτω μισό της λαβής του μοχλού της μπάρας αναρρόφησης προς τα πάνω και κρατήστε το.
- Πιέστε το μοχλό της μπάρας αναρρόφησης προς τα κάτω. Η μπάρα αναρρόφησης κατεβαίνει και η αναρρόφηση ξεκινάει.
- Πιέστε το πεντάλ της κεφαλής καθαρισμού προς τα κάτω και δεξιά, ελευθερώστε το και αφήστε το να μετακινηθεί προς τα πάνω.
- Καθορίστε την ταχύτητα οδήγησης, πατώντας το πεντάλ οδήγησης. Η κεφαλή καθαρισμού θα κατέβει ο μηχανισμός περιστροφής βουρτσών ξεκινάει και απλώνεται διάλυμα καθαρισμού.
- Καθαρίστε την επιφάνεια που θέλετε.
- Στάση συσκευής: Αφήστε το πεντάλ οδήγησης.

## Ολοκλήρωση του καθαρισμού

- Πιέστε προς τα κάτω το πεντάλ της κεφαλής καθαρισμού μέχρι που να ασφαλίσει.
- Συνεχίστε να κινείτε για μια μικρή απόσταση τη συσκευή, ώστε να αναρροφήσει το νερό που απομένει.
- Τραβήξτε το μοχλό της μπάρας αναρρόφησης προς τα πάνω μέχρι που να ασφαλίσει.
- Μετά από 10 δευτερόλεπτα πρόσθετης λειτουργίας ο στρόβιλος αναρρόφησης απενεργοποιείται.
- Στρέψτε τον κλειδοδιακόπτη στο "0".

## Κένωση του δοχείου βρώμικου νερού

### Υπόδειξη:

Όταν γεμίσει η δεξαμενή βρώμικου νερού, ένα φλοτέρ κλείνει το άνοιγμα αναρρόφησης και ο στρόβιλος αναρρόφησης λειτουργεί με αυξημένες στροφές.

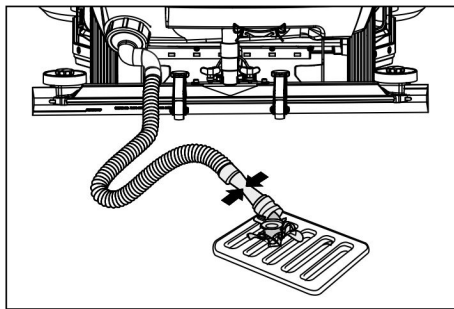
### ⚠ ΠΡΟΕΙΔΟΠΟΙΗΣΗ

Προσέξτε τις τοπικές προδιαγραφές για την επεξεργασία των υγρών λυμάτων.

- Πάρτε τον ελαστικό σωλήνα εκροής βρώμικου νερού από το άγκιστρο και κατεβάστε τον πάνω από κατάλληλη διάταξη συλλογής.

### Υπόδειξη:

Η ροή λυμάτων μπορεί να ελεγχθεί με συμπίεση της διάταξης δΟΣΟΛΟΓΗΣΗΣ.



- Αδειάστε το βρώμικο νερό, ανοίγοντας τη διάταξη ρύθμισης δόσης στον ελαστικό σωλήνα εκροής.
- Στη συνέχεια ξεπλύνετε το δοχείο βρώμικου νερού με καθαρό νερό.

## Εκκένωση του δοχείου καθαρού νερού

- Ξεβιδώστε το καπάκι της δεξαμενής καθαρού νερού.
- Αφήστε το καθαρό νερό να εκρεύσει.
- Βιδώστε το καπάκι της δεξαμενής καθαρού νερού.

## Απενεργοποίηση

- Ενδεχομένως φορτίστε τη μπαταρία.

## Μεταφορά

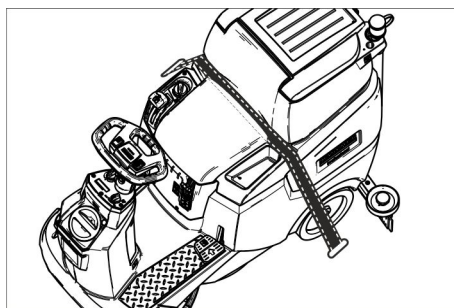
### ⚠ ΚΙΝΔΥΝΟΣ

Κίνδυνος τραυματισμού! Η συσκευή επιτρέπεται να λειτουργεί μόνο σε επιφάνειες με κλίση έως τη μέγιστη τιμή (βλ. "Τεχνικά χαρακτηριστικά") για φόρτωση και εκφόρτωση. Οδηγείτε αργά.

### ⚠ ΠΡΟΣΟΧΗ

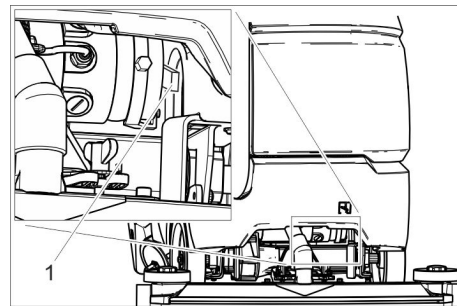
Κίνδυνος τραυματισμού και βλάβης! Κατά τη μεταφορά λάβετε υπόψη το βάρος της συσκευής.

- Πριν από τη μεταφορά αδειάστε τις δεξαμενές καθαρού και βρώμικου νερού.
- Αφαιρέστε τη δισκοειδή βούρτσα από την κεφαλή βουρτσών.



- Κατά τη μεταφορά με οχήματα, ασφαλίστε τη συσκευή έναντι ενδεχόμενης ολίσθησης και ανατροπής, σύμφωνα με τις εκάστοτε ισχύουσες κατευθυντήριες οδηγίες.

## Ωθηση μηχανήματος



1 Μοχλός απασφάλισης

- Πιέστε τον μοχλό απασφάλισης προς τα πάνω και σπρώξτε τη συσκευή.

### ⚠ ΚΙΝΔΥΝΟΣ

Κίνδυνος ατυχήματος από φρένα που δεν πιάνουν καλά.

Μετά το σπρώξιμο του μοχλού απασφάλισης πιέστε τον οπωσδήποτε πάλι προς τα κάτω.

## Αποθήκευση

### ⚠ ΠΡΟΣΟΧΗ

Κίνδυνος τραυματισμού και βλάβης! Κατά την αποθήκευση λάβετε υπόψη το βάρος της συσκευής.

- Η συσκευή αυτή μπορεί να αποθηκεύεται μόνο σε εσωτερικούς χώρους.
- Επιλέξτε το σημείο απόθεσης, λαμβάνοντας υπόψη το επιτρεπόμενο συνολικό βάρος της συσκευής, ώστε να εξασφαλίσετε ευστάθεια.

## Φροντίδα και συντήρηση

### ⚠ ΚΙΝΔΥΝΟΣ

Κίνδυνος τραυματισμού! Πριν από κάθε εργασία στο μηχάνημα περιστρέψτε το διακόπτη με κλειδί στο "0" και τραβήξτε το κλειδί. Τραβάτε το φινις της μπαταρίας.

- Αδειάζετε και αποσύρετε το βρώμικο νερό και το υπόλοιπο καθαρό νερό.

### ⚠ ΠΡΟΣΟΧΗ

Κίνδυνος τραυματισμού από την εξ αδρανείας κίνηση του στρόβιλου αναρρόφησης. Ο στρόβιλος αναρρόφησης συνεχίζει να λειτουργεί για λίγο μετά την απενεργοποίηση. Εκτελείτε τις εργασίες συντήρησης μόνο μετά την πλήρη ακινητοποίηση του στρόβιλου αναρρόφησης.

## Πρόγραμμα συντήρησης

### Μετά την εργασία

#### ΠΡΟΣΟΧΗ

Κίνδυνος βλάβης. Μην ψεκάσετε τη συσκευή με νερό και μην χρησιμοποιείτε ισχυρά απορρυπαντικά.

- Αδειάζετε το βρώμικο νερό.
- Ξεπλύνετε τη δεξαμενή βρώμικου νερού με καθαρό νερό.
- Καθαρίστε το φίλτρο χονδρόκοκκων ρύπων.
- Καθαρίζετε εξωτερικά το μηχάνημα με πανί βρεγμένο σε διάλυμα ήπιου απορρυπαντικού.
- Καθαρίστε τα χείλη αναρρόφησης, ελέγξτε τα για φθορές και αντικαταστήστε τα κατά περίπτωση.

- Ελέγξτε τη βούρτσα για τυχόν φθορές και αντικαταστήστε την, εάν είναι αναγκαίο.
- Φορτίστε τη μπαταρία, εάν είναι απαραίτητο.

### Μηνιαίως

- Αδειάστε τη δεξαμενή καθαρού νερού και ξεπλύνετε τα εναποθέματα.
- Καθαρίστε το φίλτρο καθαρού νερού.
- Καθαρίστε τον πλωτήρα.
- Καθαρίστε το φίλτρο χνουδιών.
- Ελέγξτε τους πόλους της μπαταρίας για τυχόν οξειδωση.
- Βεβαιωθείτε ότι τα καλώδια της μπαταρίας είναι σταθερά,
- Ελέγχετε τις τσιμούχες μεταξύ του δοχείου βρόμικου νερού και του καπακιού σχετικά με στεγανότητα, και, αν χρειάζεται, τις αλλάζετε.
- Αν η συσκευή δεν πρόκειται να χρησιμοποιηθεί για μεγάλο διάστημα αποθηκεύστε την με πλήρως φορτισμένη την μπαταρία. Τουλάχιστον μια φορά τον μήνα φορτίζετε πλήρως την μπαταρία.

### Ετησίως

- Απευθύνεστε στην υπηρεσία τεχνικής εξυπηρέτησης πελατών για τον προδιαγραφμένο έλεγχο.

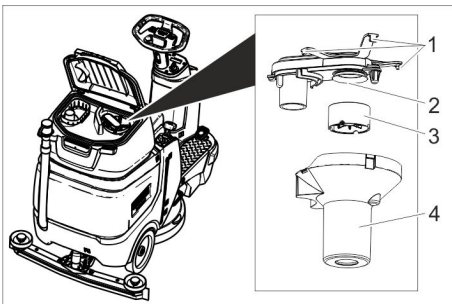
## Εργασίες συντήρησης

### Σύμβαση συντήρησης

Για την αξιόπιστη λειτουργία της συσκευής, μπορείτε να συνάψετε συμβάσεις συντήρησης με το αρμόδιο γραφείο πωλήσεων της Kärcher.

### Καθαρίστε το φλοτέρ και το φίλτρο χνουδιών.

- Ανοίξτε το καπάκι της δεξαμενής βρόμικου νερού.



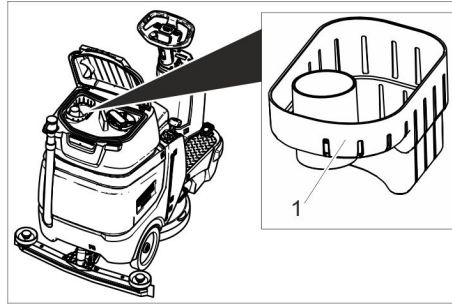
- 1 Άγκιστρο ανάρτησης
- 2 Φίλτρο χνουδιών

- 3 Φλοτέρ
- 4 Περιβλήμα φλοτέρ

- Λύστε τα άγκιστρα ασφάλισης.
- Αφαιρέστε το περίβλημα του φλοτέρ προς τα κάτω.
- Αφαιρέστε το φλοτέρ από το περίβλημά του και καθαρίστε το.
- Καθαρίστε το φίλτρο χνουδιών.
- Συναρμολογήστε ξανά όλα τα εξαρτήματα με την αντίστροφη σειρά.

### Καθαρισμός φίλτρου χονδρόκοκκων ρύπων

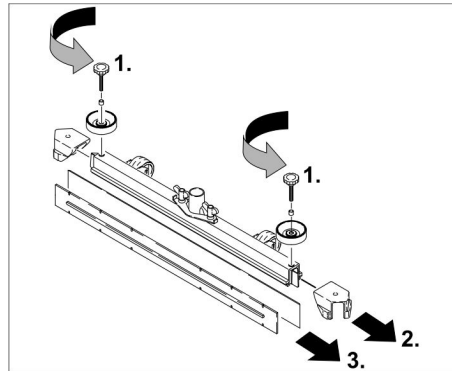
- Ανοίξτε το καπάκι της δεξαμενής βρόμικου νερού.



- 1 Φίλτρο ογκωδών ρύπων
- Αφαιρέστε το φίλτρο χονδρόκοκκων ρύπων προς τα πάνω.
  - Ξεπλύνετε το φίλτρο χονδρόκοκκων ρύπων κάτω από τρεχούμενο νερό.
  - Τοποθετήστε ξανά το φίλτρο στη δεξαμενή ακάθαρτου νερού.

### Αλλαγή χειλών αναρρόφησης

- Αφαιρέστε την ράβδο αναρρόφησης.
- Ξεβιδώστε τις αστεροειδείς λαβές.



- Βγάλετε τα πλαστικά μέρη.
- Βγάζετε τα χείλη αναρρόφησης.

- Περάστε καινούργια χείλη αναρρόφησης.
- Βάλτε τα πλαστικά μέρη.
- Βιδώστε και σφίξτε τις σταυροειδείς λαβές.

### Αντικατάσταση δισκοειδούς βούρτσας

- Ανεβάστε την κεφαλή καθαρισμού.
- Πιέστε το πεντάλ αλλαγής βουρτσών προς τα κάτω πέρα από την αντίσταση.
- Τραβήξτε τη βούρτσα δίσκων πλευρικά προς τα έξω κάτω από την κεφαλή καθαρισμού.
- Κρατήστε την καινούργια βούρτσα δίσκων κάτω από την κεφαλή καθαρισμού, πιέστε την προς τα επάνω και ασφαλίστε την.

### Αντιπαγετική προστασία

Σε περίπτωση κινδύνου από παγετό:

- Αδειάζετε το δοχείο καθαρού και ακάθαρτου νερού.
- Αποθέτετε το μηχάνημα σε χώρο που προστατεύεται από τον παγετό.

### Αντιμετώπιση βλαβών

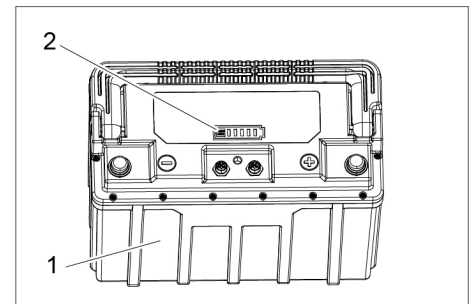
#### ⚠ ΚΙΝΔΥΝΟΣ

Κίνδυνος τραυματισμού! Πριν από κάθε εργασία στο μηχάνημα περιστρέψτε το διακόπτη με κλειδί στο "0" και τραβήξτε το κλειδί. Τραβάτε το φιν της μπαταρίας.

- Αδειάζετε και αποσύρετε το βρόμικο νερό και το υπόλοιπο καθαρό νερό.

#### ⚠ ΠΡΟΣΟΧΗ

Κίνδυνος τραυματισμού από την εξ αδρανείας κίνηση του στροβίλου αναρρόφησης. Ο στροβίλος αναρρόφησης συνεχίζει να λειτουργεί για λίγο μετά την απενεργοποίηση. Εκτελείτε τις εργασίες συντήρησης μόνο μετά την πλήρη ακινητοποίηση του στροβίλου αναρρόφησης.



- 1 Μπαταρία
- 2 Πλήκτρο

Βλάβη	Αντιμετώπιση
Στην οθόνη εμφανίζεται το ERR_U_BATT_044	Φορτίστε την μπαταρία. Στη συνέχεια, πατήστε για λίγο το πλήκτρο μπαταρίας. Μόνο οι πράσινες ράβδοι επιτρέπεται να ανάβουν. Εάν η βλάβη παραμένει, επικοινωνήστε με την εξυπηρέτηση πελατών.
Η συσκευή δεν ξεκινά	Ο διακόπτης καθίσματος δεν είναι ενεργοποιημένος, καθίστε στο κάθισμα. Το μηχάνημα λειτουργεί μόνον όταν ο χειριστής καθίσει στη θέση του οδηγού. Βάλτε το φιν της μπαταρίας. Φέρτε τον κλειδοδιακόπτη στη θέση "1". Πριν την ενεργοποίηση του κλειδοδιακόπτη πάρτε το πόδι σας από το πεντάλ γκαζιού. Αν παρόλα αυτά παρουσιαστεί σφάλμα, καλέστε το τμήμα εξυπηρέτησης πελατών. Ελέγξτε το συσσωρευτή και φορτίστε τον, εάν είναι απαραίτητο Πατήστε παρατεταμένα το πλήκτρο μπαταρίας για 5 έως 10 δευτερόλεπτα.
Η συσκευή δεν κινείται.	Πιέστε τον μοχλό απασφάλισης προς τα κάτω (βλ. "Μεταφορά/Σπρώξιμο συσκευής").

<b>Βλάβη</b>	<b>Αντιμετώπιση</b>
Ανεπαρκής ποσότητα νερού	Αυξήστε την ποσότητα νερού με το κουμπί ρύθμισης ποσότητας νερού. Ελέγξτε τη στάθμη του καθαρού νερού, συμπληρώστε εάν είναι απαραίτητο. Καθαρίστε το φίλτρο φρέσκου νερού. Ελέγξτε τους εύκαμπτους σωλήνες για τυχόν εμπλοκές, καθαρίστε τους εάν είναι απαραίτητο.
Ανεπαρκής αναρροφητική ισχύς	Η δεξαμενή βρώμικου νερού είναι γεμάτη, απενεργοποιήστε τη συσκευή και αδειάστε τη δεξαμενή βρώμικου νερού Ελέγξτε τα παρεμβύσματα μεταξύ του δοχείου βρώμικου νερού και του καλύμματος ως προς τη στεγανότητα, και, αν χρειαστεί, αλλάξτε τα. Ελέγξτε το φίλτρο χνουδιών για τυχόν ρύπους και καθαρίστε το, εάν είναι απαραίτητο. Καθαρίστε τα χείλη αναρρόφησης στη ράβδο αναρρόφησης, γυρίστε τα ή αντικαταστήστε τα εάν είναι απαραίτητο. Ελέγξτε, εάν είναι βουλωμένη ράβδος αναρρόφησης και αντιμετωπίστε την εμπλοκή κατά περίπτωση. Ελέγξτε εάν είναι κλειστό το καπάκι στον εύκαμπτο σωλήνα απορροής βρώμικου νερού. Ελέγξτε τον εύκαμπτο σωλήνα αναρρόφησης για τυχόν εμπλοκές, καθαρίστε τον εάν είναι απαραίτητο. Ελέγξτε τον εύκαμπτο σωλήνα αναρρόφησης για τυχόν διαρροές, αντικαταστήστε τον εάν είναι απαραίτητο. Ελέγξτε τη στεγανότητα του εύκαμπτου σωλήνα εκροής ακάθαρτου νερού. Ελέγξτε τη ρύθμιση της ράβδου αναρρόφησης. Στερεώστε το συμπληρωματικό βάρος (εξαρτήματα) στη δοκό αναρρόφησης.
Μη ικανοποιητικό αποτέλεσμα καθαρισμού	Ελέγξτε τον εύκαμπτο σωλήνα αναρρόφησης για τυχόν διαρροές, αντικαταστήστε τον εάν είναι απαραίτητο. Ελέγξτε την καταλληλότητα των βουρτσών και του απορρυπαντικού.
Ο στρόβιλος αναρρόφησης έχει αυξημένες στροφές	Αδειάστε το δοχείο βρώμικου νερού. Καθαρίστε τον πλωτήρα. Ελέγξτε και καθαρίστε το φίλτρο χνουδιών. Ελέγξτε τον εύκαμπτο σωλήνα αναρρόφησης για τυχόν εμπλοκές, καθαρίστε τον εάν είναι απαραίτητο. Ελέγξτε, εάν είναι βουλωμένη ράβδος αναρρόφησης και αντιμετωπίστε την εμπλοκή κατά περίπτωση.
Η βούρτσα δεν περιστρέφεται	Ελέγξτε, εάν κάποιο ξένο σώμα μπλοκάρει τις βούρτσες, απομακρύνετε το εάν υπάρχει.

**Σε περίπτωση βλαβών, οι οποίες δεν μπορούν να αντιμετωπιστούν με τη βοήθεια αυτού του πίνακα, καλέστε την υπηρεσία τεχνικής εξυπηρέτησης πελατών.**

### **Εξαρτήματα**

<b>Περιγραφή</b>	<b>Αριθ. ανταλλ.</b>	<b>Περιγραφή</b>
Δισκοειδής βούρτσα, κόκκινο (μέτριο, σάνταρ)	4.905-026.0	Για χρήση σε όλες τις συνήθεις εργασίες καθαρισμού.
Δισκοειδής βούρτσα, σε φυσικό χρώμα (μαλακό)	4.905-027.0	Από φυσικές ίνες για καθαρισμό και γυάλισμα.
Δισκοειδής βούρτσα, μαύρο (σκληρό)	4.905-029.0	Για επίμονους ρύπους και γενικό καθαρισμό. Μόνο για μη ευαίσθητες επιστρώσεις.
Επενδεδυμένος δίσκος	4.762-534.0	Για καθαρισμό με δίσκο. Με ταχυσύνδεσμο και Centerlock.
Δίσκος, κόκκινος (μέτριος μαλακός)	6.369-079.0	Για τον καθαρισμό όλων των δαπέδων.
Δίσκος, πράσινος (μέτριος σκληρός)	6.369-078.0	Για καθαρισμό πολύ λερωμένων δαπέδων και γενικό καθαρισμό.
Δίσκος, μαύρος (σκληρός)	6.369-077.0	Για επίμονους ρύπους και γενικό καθαρισμό.
Δίσκος, μπεζ (ελαφρά κοκκώδης)	6.369-468.0	Για γυάλισμα και φρεσκάρισμα σκληρών και ελαστικών επιστρώσεων.
Δίσκος, μπεζ (από φυσική τρίχα)	6.371-146.0	
Ράβδος αναρρόφησης, 850 mm, ευθεία	4.777-401.0	
Ράβδος αναρρόφησης, 850 mm, κυρτή	4.777-411.0	
Set Homepage Box	4.035-406.0	
Περιστρεφόμενος φάρος	4.039-267.0	
Μονάδα διαχείρισης στόλου	4.039-268.0	
Στήριγμα σακούλας	4.039-269.0	
Μονάδα προκαταρκτικής σάρωσης	4.039-270.0	
Βάση σφουγγαρόπανου	4.039-271.0	
Επίπεδη σφουγγαρίστρα	5.999-045.0	
Τσιμπίδα χονδρόκοκκων ρύπων	6.999-113.0	

## Τεχνικά χαρακτηριστικά

Ισχύς		
Ονομαστική τάση	V	25,6
Χωρητικότητα μπαταρίας	Ah (5h)	80
Μέση ισχύς εισόδου	W	1400
Ονομαστική ισχύς κινητήρα οδήγησης	W	300
Ισχύς κινητήρα αναρρόφησης	W	600
Ισχύς κινητήρα βουρτσών	W	500
Είδος προστασίας		IPX 3
Αναρρόφηση		
Απόδοση αναρρόφησης, ποσότητα αέρα	l/s	17
Απόδοση αναρρόφησης, υποπίεση, μέγ.	kPa	120
Βούρτσες καθαρισμού		
Εύρος εργασίας	mm	510
Διάμετρος βούρτσας	mm	510
Ταχύτητα περιστροφής βούρτσας, με φορτίο	1/min	155
Ταχύτητα περιστροφής βούρτσας, χωρίς φορτίο	1/min	180
Διαστάσεις και βάρη		
Ταχύτητα οδήγησης, μέγ.	km/h	6
Ανηφορική κλίση, μέγ.	%	8
Θεωρητική επιφανειακή απόδοση	m <sup>2</sup> /h	2300
Όγκος δεξαμενής φρέσκου νερού	l	70
Χωρητικότητα δεξαμενής βρώμικου νερού	l	75
μεγ. θερμοκρασία νερού	°C	50
Θερμοκρασία περιβάλλοντος	°C	5...40
Μήκος	mm	1310
Πλάτος (χωρίς ράβδο αναρρόφησης)	mm	590
Ύψος	mm	1066
Επιτρεπόμενο συνολικό βάρος	kg	340
Βάρος μεταφοράς (άδειες δεξαμενές, χωρίς οδηγό)	kg	194
Επιβάρυνση επιφάνειας (με οδηγό και γεμάτο δοχείο καθαρού νερού)		
Πρόσθιος τροχός	N/cm <sup>2</sup>	102
Οπίσθιος τροχός	N/cm <sup>2</sup>	124
Μετρούμενες τιμές κατά EN 60335-2-72		
Συνολική τιμή κραδασμών σε βραχίονες	m/s <sup>2</sup>	<2,5
Αβεβαιότητα K	m/s <sup>2</sup>	0,2
Συνολική τιμή κραδασμών επιφάνειας καθίσματος	m/s <sup>2</sup>	<0,5
Αβεβαιότητα K	m/s <sup>2</sup>	0,1
Επιτρεπόμενη στάθμη ηχητικής ισχύος L <sub>pA</sub>	dB(A)	66
Αβεβαιότητα K <sub>pA</sub>	dB(A)	2
Επιτρεπόμενη στάθμη ηχητικής ισχύος L <sub>WA</sub> + Αβεβαιότητα K <sub>WA</sub>	dB(A)	80,3

## Εξαρτήματα και ανταλλακτικά

Χρησιμοποιείτε μόνο γνήσια παρελκόμενα και ανταλλακτικά τα οποία διασφαλίζουν την ασφαλή και απρόσκοπτη λειτουργία της συσκευής.

Πληροφορίες για παρελκόμενα και ανταλλακτικά θα βρείτε στη διεύθυνση [www.kaercher.com](http://www.kaercher.com).

## Δήλωση Συμμόρφωσης των ΕΕ

Δια της παρούσης δηλώνουμε ότι το μηχάνημα που χαρακτηρίζεται παρακάτω, με βάση τη σχεδίαση και την κατασκευή του, υπό τη μορφή που διατίθεται στην αγορά, πληροί στις σχετικές βασικές απαιτήσεις ασφαλείας και υγιεινής των οδηγιών της ΕΕ. Η παρούσα δήλωση παύει να ισχύει σε περίπτωση τροποποιήσεων του μηχανήματος χωρίς προηγούμενη συνεννόηση μαζί μας.

**Προϊόν:** Συσκευή καθαρισμού δαπέδων με κάθισμα

**Τύπος:** 1.161-xxx

### Σχετικές οδηγίες των ΕΕ

2006/42/EK (+2009/127/EK)

2014/30/EE

2000/14/EG

2014/53/EU (TCU)

### Εφαρμοσθέντα εναρμονισμένα πρότυπα

EN 60335-1

EN 60335-2-72

EN 62233: 2008

EN 55012: 2007 + A1: 2009

EN 61000-6-2: 2005

### TCU

EN 301 511 V12.5.1

EN 300 440 V2.1.1

EN 300 328 V2.2.2

EN 300 330 V2.1.1

### Εφαρμοσθέντα εθνικά πρότυπα

-

### Εφαρμοσθείσα διαδικασία συμμόρφωσης

2000/14/EG: Anhang V

Οι υπογράφωντες ενεργούν κατ' εντολή και με πληρεξούσιο από το διοικητικό συμβούλιο.



H. Jenner  
Chairman of the Board of Management



S. Reiser  
Director Regulatory Affairs & Certification

Υπεύθυνος εγγράφων τεκμηρίωσης:  
S. Reiser

Alfred Kärcher SE & Co. KG  
Alfred-Kärcher-Straße 28-40  
71364 Winnenden (Germany)  
Tel.: +49 7195 14-0  
Fax: +49 7195 14-2212

Winnenden, 2021/02/01



Cihazın ilk kullanımından önce bu orijinal kullanma kılavuzunu okuyun, bu kılavuza göre davranın ve daha sonra kullanım veya cihazın sonraki sahiplerine vermek için bu kılavuzu saklayın.

## İçindekiler

Güvenlik uyarıları . . . . .	TR	1
Fonksiyon . . . . .	TR	1
Kurallara uygun kullanım . . . . .	TR	1
Çevre koruma . . . . .	TR	1
Garanti . . . . .	TR	2
Kumanda elemanları . . . . .	TR	2
Cihazı çalıştırmaya başlamadan önce . . . . .	TR	3
Çalıştırma . . . . .	TR	3
Taşıma . . . . .	TR	5
Depolama . . . . .	TR	5
Koruma ve Bakım . . . . .	TR	5
Arızalarda yardım . . . . .	TR	6
Aksesuar . . . . .	TR	7
Teknik Bilgiler . . . . .	TR	7
Aksesuarlar ve yedek parçalar . . . . .	TR	7
AB uygunluk bildirisi . . . . .	TR	7

## Güvenlik uyarıları

Cihazı ilk defa kullanmadan önce, bu kullanma kılavuzunu ve fırçalı temizlik cihazları No. 5.956-251.0 ile birlikte verilen emniyet uyarılarını okuyun ve bu uyarılara uyun. Cihaz, "Teknik Bilgiler" bölümünde belirtilen maksimum eğimli yüzeylerde çalıştırma için onaylanmıştır.

### UYARI

*Kullanıcılar bu cihazın kullanımı hakkında uygun şekilde bilgilendirilmelidir. Makineler güvenli şekilde kapatılmalıdır.*


## Güvenlik tertibatları

Güvenlik düzenekleri kullanıcının korunmasını sağladığından, devre dışı bırakılmamalıdır ve düzgün çalıştırdıklarından emin olunmalıdır.

### Koltuk şalteri

Kullanıcının çalışma ya da sürüş sırasında koltuğundan çıkması durumunda, sürüş motorunu kısa bir gecikmeyle kapatır.

## Cihazdaki semboller

	<b>TEHLİKE</b> Şarj işlemi sırasında elektrik çarpmaya tehlikesi. Akü kutuplarındaki kutup koruma kapaklarını çıkarmayın ve doğru takılmasına dikkat edin.
---	---

## Tehlike kademeleri

### TEHLİKE

*Ağır bedensel yaralanmalar ya da ölüme neden olan direkt bir tehlike için.*

### UYARI

*Ağır bedensel yaralanmalar ya da ölüme neden olabilecek olası tehlikeli bir durum için.*

### TEDBİR

*Hafif yaralanmalara neden olabilecek olası tehlikeli bir duruma yönelik uyarı.*

### DIKKAT

*Maddi hasarlara neden olabilecek olası tehlikeli bir duruma yönelik uyarı.*

## Akü ve şarj cihazına yönelik uyarılar

Cihaza lityum aküler takılmıştır. Bu aküler özel kriterlere tabidir. Arızalı akülerin sökmeye, takma ve kontrol işlemleri sadece Kärcher müşteri hizmetleri veya bir uzman tarafından yapılmalıdır.

Depolama ve taşıma hakkında bilgileri Kärcher müşteri hizmetlerinden alabilirsiniz.

### TEHLİKE

- Cihazda tadilatlar ve değişiklikler yapılmasına izin verilmez.
- Aküyü açmayın, kısa devre tehlikesi bulunmaktadır, ek olarak tahriş edici buharlar ya da yakıcı sıvılar dışarı çıkabilir.
- Aküyü güçlü güneş ışınları, ısı ve ateşe maruz bırakmayın, patlama tehlikesi bulunmaktadır.
- Şarj cihazını patlama tehlikesi bulunan ortamlarda çalıştırmayın.
- Şarj işlemi sırasında yeterli havalandırma olmasını sağlayın.
- Şarj cihazını kirli ve ıslak durumda kullanmayın.
- Kesinlikle akünün yakınında ya da akü şarj bölümünde açık ateşle çalışmayın, kıvılcım oluşturmayın ya da sigara içmeyin. Patlama tehlikesi.

### UYARI

- Her kullanımdan önce cihazı ve elektrik kablosuna hasar kontrolü yapın. Hasarlı cihazları kullanmayın ve hasarlı parçaları sadece teknik personelin onarmasını sağlayın.
- Çocukları aküler ve şarj cihazından uzak tutun.
- Hasarlı aküleri şarj etmeyin. Hasarlı aküleri Kärcher müşteri hizmetlerine değiştirin.
- Arızalı bir akü evsel atık olarak atılmamalıdır, Kärcher müşteri hizmetlerini bilgilendirin.
- Arızalı akülerden çıkan sıvıyla temas önleyin. Sıvıyla temas etmeniz durumunda, temas eden yerleri suyla yıkayın. Gözlerle temas olması durumunda, ek olarak bir doktora muayene olun.

### TEDBİR

- Bu kullanma kılavuzuna mutlaka uyulmalıdır. Akülerle çalışmaya yönelik olarak yasalardaki önerileri dikkat edin.
- Şebeke gerilimi, cihazın tip etiketinde belirtilen gerilimle aynı olmalıdır.
- Şarj cihazını, sadece izin verilen akü gruplarının şarj edilmesi için kullanın.
- Akü sadece bu cihazda çalıştırılmalıdır, akünün başka amaçlarla kullanılması yasak ve tehlikedir.

## Fonksiyon

Bu aşındırıcı süpürge makinesi, düz zeminlerin sulu temizliği için kullanılır.

- Su miktarı ve temizlik maddesi miktarı ayarlanarak, ilgili temizlik görevine kolayca adapte edilebilir.
- Temizlik maddesi dozajı, tanka ekleme yapılarak adapte edilebilir.
- Cihaz, bir temiz su ve bir pis su tankına sahiptir (her biri 70 litrelik). Bu sayede, yüksek kullanım süresinde etkin bir temizliğe olanak sağlanır.

- 510 mm'lik çalışma yüksekliği, uzun kullanım sürelerinde etkin bir kullanıma olanak sağlar.
- Aküler, konfigürasyona bağlı olarak seçilebilir (bu konuda bkz. "Önerilen aküler" bölümü)

### Not:

Temizlik görevine uygun olarak cihaz çeşitli aksesuarlarla donatılabilir.

Katalogumuza başvurun ya da İnternette [www.kaercher.com](http://www.kaercher.com) adresi altında bizi ziyaret edin.



## Kurallara uygun kullanım

Bu cihaz, Örn; oteller, okullar, hastaneler, fabrikalar, mağazalar, bürolar ve kiralık mağazalarda mesleki ve endüstriyel kullanım için uygundur.

Bu cihazı sadece bu kullanım kılavuzundaki bilgilere uygun olarak kullanın.

- Cihaz, sadece rutubete ve parlatma işlemlerine karşı duyarlı olmayan kaygan zeminlerin temizlenmesi için kullanılmalıdır.
- Bu cihaz iç mekanlarda kullanım için üretilmiştir.
- Kullanım sıcaklığı aralığı +5V ve +40C arasındadır.
- Cihaz, donmuş zeminlerin (Örn; soğuk hava depoları) temizlenmesi için uygun değildir.
- Cihaz, sadece orijinal aksesuarı ve yedek parçalarıyla donatılabilir.
- Cihaz, halka açık trafik yollarının temizlenmesi için üretilmemiştir.
- Cihaz, basınca karşı duyarlı zeminlerde kullanılmamalıdır. Zeminin izin verilen yüzey yükü göz önüne alınmalıdır. Cihaz nedeniyle oluşan yüzey yükü teknik bilgilerde belirtilmiştir.
- Cihaz, patlama tehlikesi bulunan ortamlarda kullanım için uygun değildir.
- Bu cihaz ile yanıcı gazlar, inceltilmemiş asitler ya da çözücü maddeler alınmamalıdır.
- Bu maddeler arasında, emilen hava ile santrifüj oluşumu sırasında patlayıcı gazlar oluşturabilen benzin, tiner ve sıcak yağ bulunmaktadır. Cihazda kullanılan malzemelere yapışacakları için aseton, inceltilmemiş asitler ve çözücü maddelere kullanmayın.

## Çevre koruma

	Ambalaj malzemeleri geri dönüştürülebilir. Ambalaj malzemelerini evinizin çöpüne atmak yerine lütfen tekrar kullanılabilirler yerlere gönderin.
	Eski cihazlarda, yeniden değerlendirme işlemine tabi tutulması gereken değerli geri dönüşüm malzemeleri bulunmaktadır. Aküler, yağ ve benzeri maddeler doğaya ulaşmamalıdır. Bu nedenle eski cihazları lütfen öngörülen toplama sistemleri aracılığıyla imha edin.



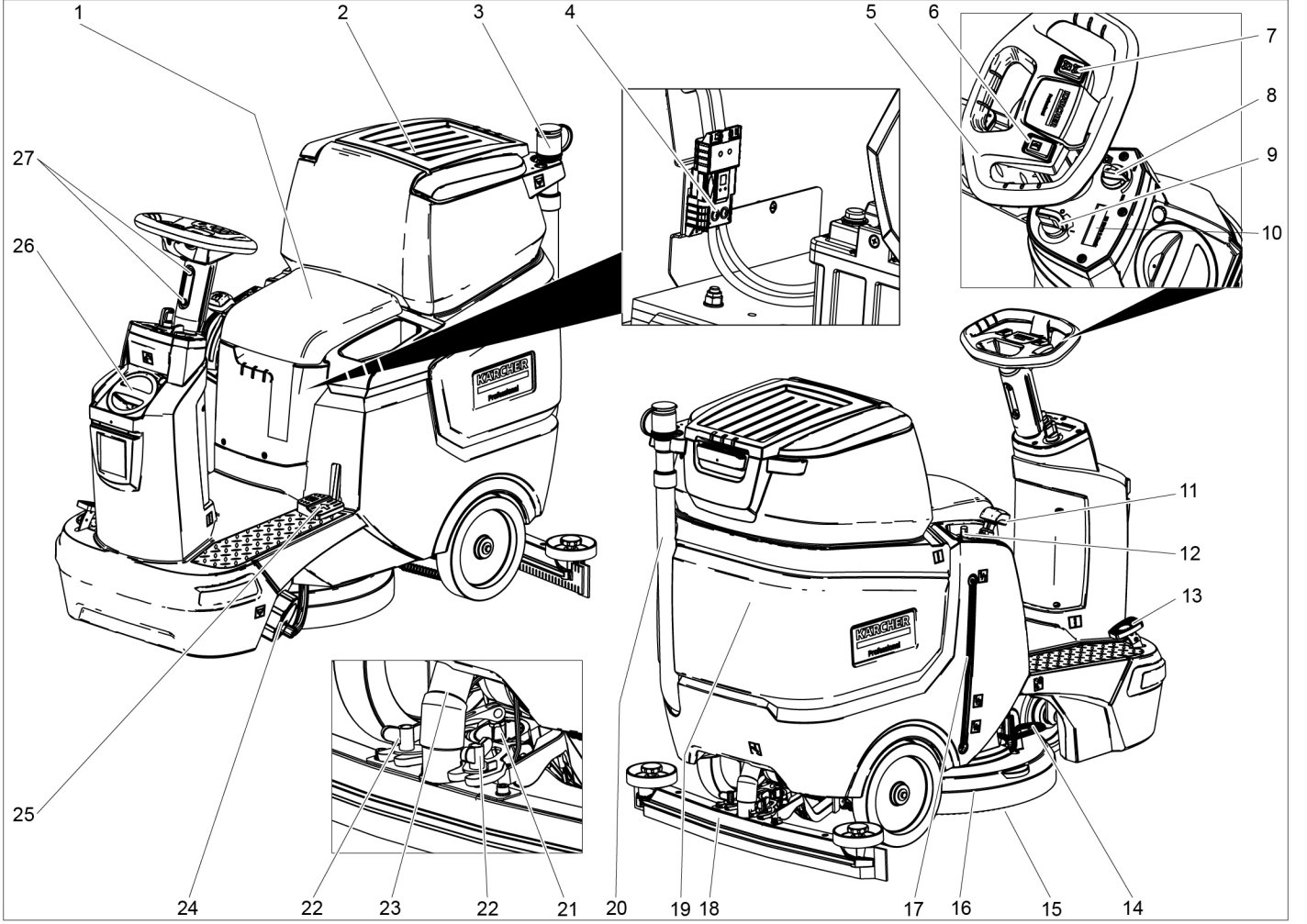
**İçindekiler hakkında uyarılar (REACH)**  
İçindekiler hakkında ayrıntılı bilgileri bulabileceğiniz adres:  
[www.kaercher.com/REACH](http://www.kaercher.com/REACH)

## Garanti

Her ülkede yetkili distribütörümüz tarafından verilmiş garanti şartları geçerlidir. Garanti süresi içinde cihazınızda oluşan muhtemel hasarları, arızanın kaynağı üretim

veya malzeme hatası olduğu sürece ücret-siz olarak karşılıyoruz. Garanti hakkınızdan yararlanmanızı gerektiren bir durum olduğu zaman, ilgili faturanız ile birlikte satıcınıza veya size en yakın yetkili servisimize başvurunuz.

## Kumanda elemanları



- 1 Yuva
- 2 Pis su deposunun kapağı
- 3 Pis su dozaj tertibatı
- 4 Akü soketi
- 5 Direksiyon simidi
- 6 Korna düğmesi
- 7 Sürüş yönü şalteri
- 8 Çalışma hızı ayar düğmesi
- 9 Anahtar şalteri
- 10 Ekran
- 11 Süpürme kolu
- 12 Su miktarı ayar kafası
- 13 Gaz pedalı
- 14 Fırça değiştirme pedalı
- 15 Disk fırça
- 16 Temizleme kafası
- 17 Temiz su doluluk seviyesi göstergesi
- 18 Emme kolu \*
- 19 Pis su deposu
- 20 Pis su tahliye hortumu
- 21 Emme kolunu eğmek için döner tutamak
- 22 Emme kolunu sabitlemek için kanatlı somunlar
- 23 Emme hortumu
- 24 Temiz su filtresiyle birlikte temiz su deposunun kapağı
- 25 Temizleme kafasını kaldırma/indirme pedalı
- 26 Temiz su deposunun kapağı
- 27 Direksiyon yükseklik ayarlaması

- 25 Temizleme kafasını kaldırma/indirme pedalı
- 26 Temiz su deposunun kapağı
- 27 Direksiyon yükseklik ayarlaması

\* Teslimat kapsamında bulunmamaktadır

### Renk kodu

- Temizlik prosesinin kullanım elemanları sarıdır.
- Bakım ve servis kullanım elemanları açık gridir.

### Cihazdaki semboller

		Akü soketi
		Taze su tankı dolun seviyesi %25
		Temizlik çözeltisi dozajı

	Temizleme kafasını kaldırma/indirme
	Fırça değiştirme pedalı
	Süpürme kolunu kaldırma/indirme
	Paspas tutucusu **
	Temiz su deposunun tahliye deliği
	Pis su deposunun tahliye deliği
	Bağlama noktası

\*\* Opsiyon

## Cihazı çalıştırmaya başlamadan önce

### Aküler

#### ⚠ TEHLİKE

##### Patlama tehlikesi!

Her hangi bir alet ya da benzeri cisimleri akünün üzerine koymayın. Kısa devre ve patlama tehlikesi.

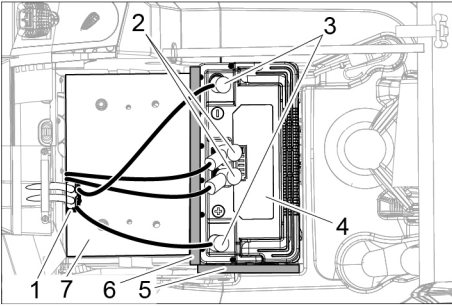
#### Tavsiye edilen aküler

	Sipariş No.
80 Ah	6.654-454.0

#### Akülerin yerleştirilmesi ve bağlanması

"Pack" varyantında, aküler daha önceden takılmıştır.

- Pis su deposunu geriye doğru çevirin.
- Akü soketini çekin.



- 1 Akü soketi
- 2 Yuvarlak fiş
- 3 Akü kutbu
- 4 Akü
- 5 Ara parça 120x80x28
- 6 Ara parça 330x90x30
- 7 İlave ağırlık

#### DIKKAT

- İlave ağırlığın takılı olup olmadığını kontrol edin.
- Aküyü yukarıda gösterildiği gibi cihaza yerleştirin.
- 2 ara parçayı resimde gösterildiği yerlerde akü ve cihaz arasında yerleştirin.
- Teslimat kapsamındaki bağlantı kablo-sunu (+) ve (-) akü kutuplarına bağlayın.

- Her iki yuvarlak fişi, aküye takın.

**Hasar tehlikesi. Kutupların doğru olmasına dikkat edin.**

- Akü soketini takın.

#### DIKKAT

**Boşalma nedeniyle hasar tehlikesi. Cihazı devreye sokmadan önce aküleri şarj edin.**

#### Not:

Aküler halihazırda takılıysa aşağıdaki testi yapın:

- Akü kutuplarının yuvarlak fişlerinin ve vida bağlantılarının sıkı olup olmadığını kontrol edin,
- gerekirse akü kutuplarındaki kabloları bir tork anahtarı ile yeniden sıkın:  
Cıvata M8: 18 Nm  
Cıvata M10: 23 Nm

#### Maksimum akü ölçüleri

Uzunluk	408
Genişlik	348
Yükseklik	284

## Aküyü şarj edin

#### Not:

Cihaz bir boşalma korumasına sahiptir; bu, izin verilen minimum kapasiteye ulaşılması durumunda fırça motoru ve türbinin kapatılacağı anlamına gelir.

- Cihazı doğrudan şarj istasyonuna götürün, bu sırada eğimlerden kaçının.

#### ⚠ TEHLİKE

**Elektrik çarpması nedeniyle yaralanma tehlikesi. Cihazın tip etiketindeki şebeke gerilimi ve sigorta değerlerine dikkat edin.**

#### Şarj işlemi

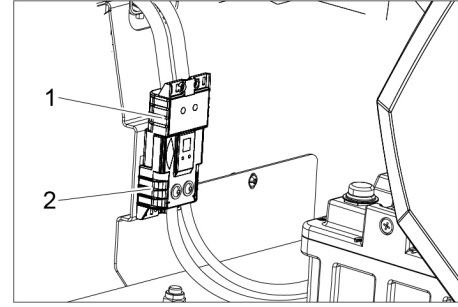
Şarj süresi, akü durumuna ve şarj cihazına bağlıdır.

Akü boş olduğunda, şarj süresi yaklaşık:

Şarj aleti	Şarj süresi, yakl. [saat]
6.654-479.0	8
6.654-480.0	2

Cihaz, şarj işlemi sırasında kullanılmamalıdır.

- Pis su deposunu geriye doğru çevirin.



- 1 Akü soketi, cihaz tarafı
- 2 Akü soketi, akü tarafı

- Akü tarafındaki akü soketini çekin.

#### DIKKAT

**Hasar görme tehlikesi!**

- Şarj cihazını cihaz tarafındaki akü soketine **bağlamayın**.
- **Sadece takılmış olan akü tipine uygun şarj cihazı kullanın:**

Pil tipi	Şarj cihazı
6.654-454.0	6.654-479.0
	6.654-480.0

**Not:** Şarj cihazı üreticisinin kullanım kılavuzunu okuyun ve özellikle güvenlik uyarılarına dikkat edin!

- Akü tarafındaki akü soketini şarj cihazına bağlayın.
- Şarj cihazının elektrik fişini prize takın.
- Şarj cihazının kullanım kılavuzundaki bilgilere göre şarj işlemi uygulayın.
- Şarj cihazının elektrik fişini çıkartın.
- Akü fişini şarj cihazından ayırın.
- Cihaz tarafındaki akü soketini akü tarafındaki akü soketine bağlayın.

#### Akülerin sökülmesi

- Şalter anahtarını kapatın.
- Pis su deposunu geriye doğru çevirin.
- Akü soketini çekin.
- Her iki yuvarlak fişi, aküden çıkartın.
- Kabloyu akünün eksi kutbundan sökün.
- Kabloyu akünün artı kutbundan ayırın.

- Aküyü tutamaktan tutun ve cihazdan çıkarın.

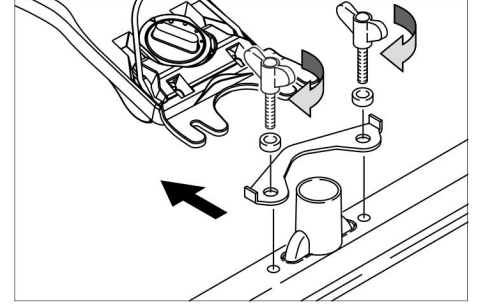
- Ara parçaları çıkarın.

- Kullanılmış aküyü geçerli düzenlemelere göre tasfiye edin.

### Fırçaların takılması

Fırçanın takılması, "Bakım çalışmaları" bölümünde açıklanmıştır.

### Emme kolunun takılması



- Emme kolunu, kalıp sac süspansiyonun üzerinde duracak şekilde emme kolu süspansiyonuna yerleştirin.
- Kanatlı somunları sıkın.
- Emme hortumunu takın.

### Direksiyon simidinin ayarlanması

- Direksiyon yükseklik ayarlamasındaki her iki civatayı sökün.
- Direksiyonu istediğiniz yüksekliğe ayarlayın.
- Her iki civatayı sıkın.

## Çalıştırma

#### DIKKAT

**Hasar görme tehlikesi!**

**Akü fişini işletme sırasında çekmeyin.**

#### Not:

Tüm fonksiyonları anında devre dışı bırakmak için anahtarlı şalteri "0" konumuna getirin.

### Cihazı açın

- Koltuk pozisyonunu sabitleyin.
- Anahtarlı şalteri "1" konumuna getirin. Ekranda sırasıyla şunlar gösterilir:
  - Sonraki müşteri servisine kadarki süre
  - Yazılım sürümü, kumanda ünitesi
  - Akü şarj seviyesi ve çalışma saati sayısı

### El freninin kontrol edilmesi

#### ⚠ TEHLİKE

**Kaza tehlikesi. Her çalışmadan önce, el freninin çalışıp çalışmadığı düz bir zeminde kontrol edilmelidir.**

- Cihazı açın.
- Sürüş yönü şalterini "ileri" konumuna getirin.
- Gaz pedalına hafifçe basın.
- Frenin kilitleri duyulur şekilde açılmalıdır. Cihaz düz zeminde yavaşça hareket etmelidir. Pedal bırakılırsa fren duyulur şekilde devreye girer. Yukarı belirtilenler gerçekleşmezse, cihaz devre dışı bırakılmalı ve müşteri hizmetleri aranmalıdır.

## Sürüş

### ⚠ TEHLİKE

**Kaza tehlikesi.** Cihazın frenleme etkisi gözlemlenmediğinde durdurulmadan aşağıdaki yöntemi izleyin:

- Cihaz %2 üzerindeki bir rampada durmadığında, anahtarlı şalter 0 konumuna alınmalıdır. Yatay bir düzleme ulaşılan kadar cihaz çalıştırılmaya devam edilmelidir.
- Yatay düzleme ulaştıktan sonra, cihaz durdurulmalı ve müşteri hizmetleri aranmalıdır.
- Ek olarak frenlerin bakım uyarılarına da dikkat edilmelidir.

### ⚠ TEHLİKE

**Çok büyük eğimlerde devrilme tehlikesi.**

- Aracı sürüş yönünde sadece maksimum % 8'e kadar eğimlerde sürün. Eğimler ve rampalarda aracı sadece boylamasına yönde sürün, döndürmeyin.

**Virajlardan hızlı geçerken devrilme tehlikesi.**

**Islak zeminde savrulma tehlikesi.**

- Virajlarda yavaş sürün.

**Stabil olmayan zeminlerde devrilme tehlikesi.**

- Cihazı sadece sabitlemiş zeminlerde hareket ettirin.

**Çok büyük yan eğimde devrilme tehlikesi.**

- Aracı sadece sürüş yönünün enine doğru maksimum %8'e kadar eğimlerde sürün.

## Sürüş

- Koltuk pozisyonunu sabitleyin.
- Süpürme kolunu yukarı çekin ve kilitleyin.
- Temizleme kafası pedalını aşağı doğru bastırın ve yerine oturtun.
- Anahtarlı şalteri "1" konumuna getirin.
- Direksiyondaki sürüş yönü şalteriyle sürüş yönünü ayarlayın.
- Gaz pedalına basarak sürüş hızını belirleyin.
- Cihazın durdurulması: Gaz pedalını bırakın.

### Not:

Temizleme kafası kaldırıldığında, maksimum hız çalışma hızı ayar düğmesi ile değiştirilmez.

Sürüş yönü, temizlik sırasında da değiştirilebilir. Bu şekilde, seçilen bir yer birçok kez ileri ve geri hareket edilerek yoğun şekilde temizlenebilir.

## İşletme malzemelerinin doldurulması

### Temizlik maddesi

#### ⚠ UYARI

**Hasar görme tehlikesi.** Sadece tavsiye edilen temizlik maddelerini kullanın. Diğer temizlik maddeleri için, artan çalışma güvenliği ve kaza tehlikesi riskini işletmecisi kendisi üstlenir.

Sadece çözücü maddeler, tuz ve hidroflüorik asit çözeltisi içermeyen temizlik maddeleri kullanın.

**Temizlik maddelerinin üzerindeki güvenlik uyarılarına dikkat edin.**

### Not:

Aşırı köpüklenen temizlik maddeleri kullanmayın.

Kullanım	Temizlik maddesi
Suya dayanıklı zeminlerdeki genel temizlik	RM 746 RM 780
Parlak üst yüzeylerdeki (Örn; granit) genel temizlik	RM 755 es
Sanayi işletmelerindeki zeminlerde genel ve ana temizlik	RM 69 ASF
Küçük fayanslı zeminlerde genel ve ana temizlik	RM 753
Sağlık sektöründe genel fayans temizliği	RM 751
Sağlık sektöründe temizlik ve dezenfeksiyon	RM 732
Alkaliye karşı dayanıklı her türlü zeminde (Örn; PVC) katman ayırma	RM 752
Muşambalı zeminlerde katman ayırma	RM 754

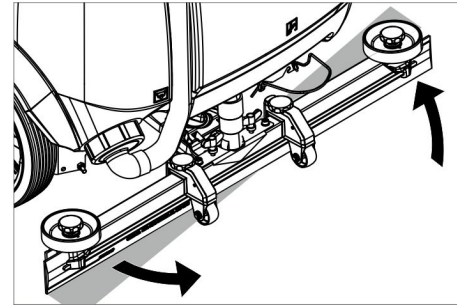
### Temiz su

- Temiz su deposunun kapağını açın.
- Depoyu yarısına kadar temiz su (maksimum 50 °C) ile doldurun.
- Temizlik maddesini doldurun.
- Depoyu suyla doldurun.
- Temiz su deposunun kapağını kapatın.

## Emme kolunun ayarlanması

### Eğik konum

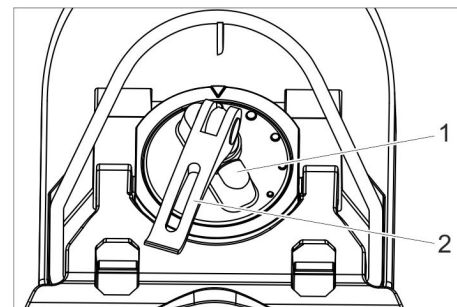
Fayanslı kaplamalarda emici sonuçlarının iyileştirilmesi için, emme kolu maksimum 5° eğik konuma getirilebilir.



- Kanatlı somunları gevşetin.
- Emme kolunu döndürün.
- Kanatlı somunları sıkın.

### Eğim

Emici sonucunun yetersiz olması durumunda, düz emme kolunun eğimi değiştirilebilir.

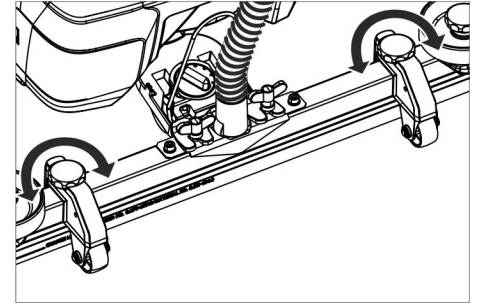


- 1 Döner kol
- 2 Gergi kolu

- Gergi kolunu kaldırın.
- Emme kolunu eğmek için döner tutamağın ayarını değiştirin.
- Gergi kolunu aşağı bastırın.

### Yükseklik

Yükseklik ayarı ile, zemine temas durumunda emme dudaklarının bükümü etkilenir.



- En iyi emme sonucu elde edilene kadar, yükseklik ayarının döner tutamaklarını deneme yoluyla değiştirin.

## Su miktarının ayarlanması

- Su miktarını, zemin kaplamasının kirlilik derecesine uygun olarak ayar kafasından ayarlayın.

### Not:

İlk temizlik denemelerini az miktarda suyla yapın. Su miktarını, istenen temizleme sonucu elde edilene kadar kademe kademe artırın.

## Temizleme modu

- Koltuk pozisyonunu sabitleyin.
- Anahtarlı şalteri "1" konumuna getirin.
- Direksiyondaki sürüş yönü şalteriyle sürüş yönünü ayarlayın.
- Çalışma hızı ayar düğmesini istediğiniz değere ayarlayın. Hız, ayarlama sırasında ekranda gösterilir. Gösterge, maksimum hızın yüzdesidir.
- Su miktarını ayar valfinden ayarlayın.
- Süpürme kolunun alt tutamak yarısını yukarı çekin ve sıkıştırın.
- Süpürme kolunu aşağı bastırın. Süpürme kolu indirilir ve emme işlemi başlatılır.
- Temizleme kafası pedalını aşağı/sağa doğru bastırın ve pedalın yukarı gitmesini sağlayın.
- Gaz pedalına basarak sürüş hızını belirleyin. Temizleme kafası indirilir, fırça tahriki başlatılır ve temizlik çözeltisi tatbik edilir.
- Temizlenecek yüzeye hareket edin.
- Cihazın durdurulması: Gaz pedalını bırakın.

## Temizliğin tamamlanması

- Temizleme kafası pedalını yerine oturana kadar aşağı doğru bastırın.
- Kalan suyun emilmesi için kısa bir mesafe daha ilerleyin.
- Süpürme kolunu yerine oturana kadar yukarı çekin. Vakum türbini, 10 saniyelik ilave çalışma süresinden sonra kapatılır.
- Anahtarlı şalteri "0" konumuna getirin.

## Pis su deposunun boşaltılması

### Not:

Pis su tankı dolduğunda, şamandıra, cihazın emiş ağzını otomatik olarak kapatır ve emmeyi sağlayan türbin yüksek devir sayısı ile çalışmaya başlar.

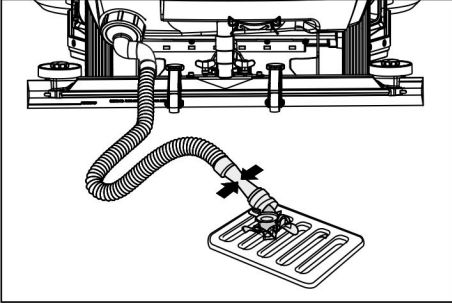
### ⚠ UYARI

Yerel atık su işleme talimatlarına uyun.

- Pis su tahliye hortumunu tutucudan alın ve uygun bir toplama tertibatı kullanarak indirin.

### Not:

Dozaj tertibatı içeri doğru bastırılarak, atık su akımı kontrol edilebilir.



- Tahliye hortumundaki dozaj tertibatını açarak suyu boşaltın.
- Daha sonra, pis su deposunu temiz suyla yıkayın.

## Temiz su deposunun boşaltılması

- Temiz su tankının kapağını sökün.
- Temiz suyu boşaltın.
- Temiz su tankının kapağını takın.

## Kullanım dışında

- Gerekirse aküyü şarj edin.

## Taşıma

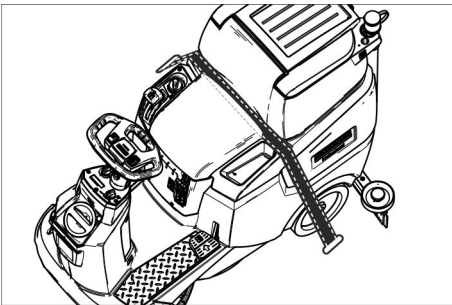
### ⚠ TEHLİKE

Yaralanma tehlikesi! Cihaz, sadece maksimum değere kadar (bkz. "Teknik bilgiler") eğimlerde yükleme ve boşaltma işlemleri için kullanılmalıdır. Aracı yavaş sürün.

### ⚠ TEDBİR

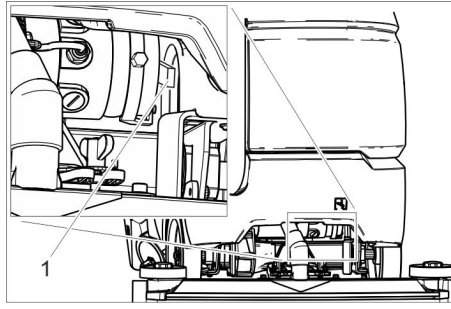
Yaralanma ve hasar tehlikesi! Taşıma sırasında cihazın ağırlığına dikkat edin.

- Yükleme öncesinde temiz su tankını ve kirlı su tankını boşaltın.
- Disk fırçayı fırça kafasından çıkartın.



- Araçlarda taşıma sırasında, cihazı geçerli yönetmeliklere göre kaymaya ve devrilmeye karşı emniyete alın.

## Cihazın itilmesi



1 Kilit açma kolu

- Kilit açma kolunu yukarı doğru bastırın ve cihazı itin.

### ⚠ TEHLİKE

Eksik fren fonksiyonu nedeniyle kaza tehlikesi.

İttikten sonra kilit açma kolunu mutlaka tekrar aşağı bastırın.

## Depolama

### ⚠ TEDBİR

Yaralanma ve hasar tehlikesi! Depolama sırasında cihazın ağırlığına dikkat edin.

- Bu cihaz sadece iç mekânlarda depolanmalıdır.
- Devrilme güvenliğini olumsuz etkilemek için, depolama yerini, cihazın izin verilen toplam ağırlığını dikkate alarak seçin.

## Koruma ve Bakım

### ⚠ TEHLİKE

Yaralanma tehlikesi! Cihazdaki tüm çalışmalardan önce anahtar şalterini "0" konumuna getirin ve anahtarı çekin. Akü soketini çekin.

- Pis su ve kalan temiz suyu boşaltın ve imha edin.

### ⚠ TEDBİR

Süpürme türbininin dönmeye devam etmesi nedeniyle yaralanma tehlikesi.

Süpürme türbini kapatıldıktan sonra çalışmaya devam ediyor. Bakım çalışmalarını, ancak süpürme türbininin durmasından sonra yapın.

## Bakım planı

### Çalışmadan sonra

#### DIKKAT

Hasar görme tehlikesi. Cihaza su püskürtmeyin ve agresif temizlik maddeleri kullanmayın.

- Pis suyu boşaltın.
- Pis su deposunu temiz suyla yıkayın.
- Kaba kir süzgecini temizleyin.
- Cihazın dışını, hafif yıkama çözültisine batırılmış nemli bir bezle temizleyin.
- Emme dudaklarını temizleyin, aşınma kontrolü yapın ve ihtiyaç anında değiştirin.
- Fırçaya aşınma kontrolü yapın, ihtiyaç anında fırçaları değiştirin
- İhtiyaç anında aküyü şarj edin.

## Her ay

- Temiz su tankını boşaltın ve tortuları temizleyin.
- Temiz su filtresini temizleyin.
- Şamandırayı temizleyin.
- Toz süzgecini temizleyin.
- Akü kutbunda oksitlenme kontrolü yapın.
- Akü kablolarının sıkı oturduğunu kontrol edin,
- Pis su deposu ve kapak arasındaki contaları temizleyin ve contalara sızdırmazlık kontrolü yapın, gerekirse contaları değiştirin.
- Cihaz uzun süre kullanılmayacaksa aküyü tamamen şarj edip kaldırın. Ayda en az bir kere aküyü tamamen şarj edin.

## Her yıl

- Müşteri hizmetlerinin öngörülen kontrol çalışmalarını yapmasını sağlayın.

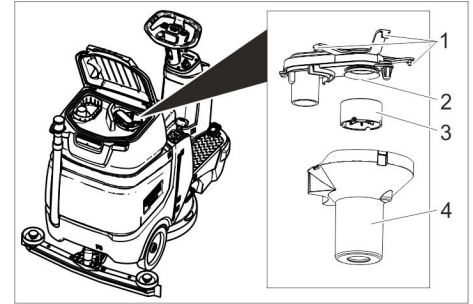
## Bakım çalışmaları

### Bakım sözleşmesi

Cihazın güvenli bir şekilde çalışması için, yetkili Kärcher satış bürosu ile bakım sözleşmeleri yapılabilir.

### Şamandıranın ve toz süzgecinin temizlenmesi

- Pis su tankının kapağını açın.

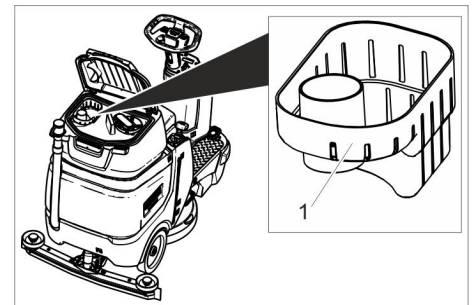


- 1 Kilit çengeli
- 2 Toz süzgeci
- 3 Şamandıra
- 4 Şamandıra muhafazası

- Kilit kancasını gevşetin.
- Şamandıra gövdesini aşağı doğru çekip çıkarın.
- Şamandırayı şamandıra gövdesinden çıkarın ve temizleyin.
- Toz süzgecini temizleyin.
- Tüm parçaları ters sırada toplayın.

### Kaba kir süzgecinin temizlenmesi

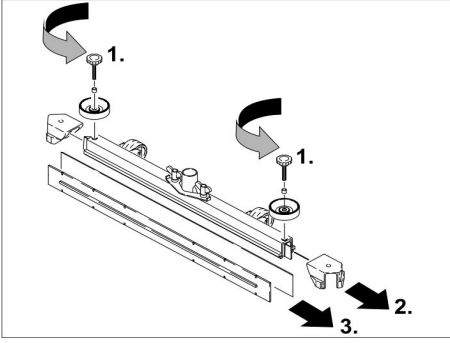
- Pis su tankının kapağını açın.



- 1 Kaba kir süzgeci
- Kaba kir süzgecini yukarı çekin.
- Kaba kir süzgecini akar su altında durulayın.
- Kaba kir süzgecini kirlı su tankına takın.

### Emme dudaklarının deęiřtirilmesi

- Emme kolunu ıkartın.
- Yıldız tutamakları sokun.



- Plastik paraları ekerek ıkartın.
- Emme dudaklarını ekerek ıkartın.
- Yeni emme dudaklarını yerleřtirin.
- Plastik paraları yerlerine takın.
- Yıldız tutamakları vidalayın ve sıkın.

### Disk fıranın deęiřtirilmesi

- Temizlik kafasını kaldırın.
- Fıra deęiřtirme pedalını, diren uzerinden dıřarı doęru ařaęı bastırın.
- Disk fırayı yandan temizleme kafasının altında dıřarı ekin.
- Yeni disk fırayı temizleme kafasının altında tutun, yukarı bastırın ve yerine oturtun.

### Antifriz koruma

Donma tehlikesinde:

- Temiz ve pis su deposunu bořaltın. Cihazı donmaya karřı korunmuř bir blmde durdurun.

## Arızalarda yardım

### ⚠ TEHLIKE

Yaralanma tehlikesi! Cihazdaki tm alıřmalardan nce anahtar řalterini "0" konumuna getirin ve anahtarı ekin. Ak soketini ekin.

- Pis su ve kalan temiz suyu bořaltın ve imha edin.

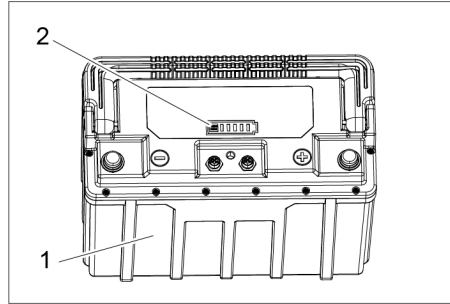
### ⚠ TEDBIR

Sprme trbininin dnmeye devam etmesi nedeniyle yaralanma tehlikesi.

Sprme trbini kapatıldıktan sonra alıřmaya devam ediyor. Bakım alıřmalarını,

ancak sprme trbininin durmasından sonra yapın.

- 1 Ak
- 2 Tuř



Arıza	Arızanın giderilmesi
Ekranında ERR_U_BATT_044 gsteriliyor	Aky řarj edin. Ardından ak uzerindeki dęmeye kısaca basın. Sadece yeřil ubukların yanması gerekir. Arıza devam ederse mřteri hizmetlerini arayın.
Cihaz alıřtırılmıyor	Koltuk řalterine basılmadı, koltuęa oturun. Cihaz, sadece koltuk uzerinde bir kiřinin bulunması durumunda alıřır. Ak soketini takın. Anahtarlı řalteri "1" konumuna getirin. Anahtar řalterini amadan nce ayaęınızı gaz pedalından ekin. Buna raęmen arıza ortaya ıkarsa, mřteri hizmetlerini arayın. Aky kontrol edin, gerekirse řarj edin Ak dęmesini 5 ila 10 saniye basılı tutun.
Cihaz hareket etmiyor	Kilit ama kolunu ařaęı doęru bastırın (bkz. "Tařıma/cihazın itilmesi").
Yetersiz su miktarı	Su miktarı ayar dęmesinden su miktarını arttırın. Temiz su seviyesini kontrol edin, gerekirse depoyu doldurun Temiz su filtresini temizleyin. Hortumlara tıkanma kontrol yapın, gerekirse hortumları temizleyin.
Yetersiz emme kapasitesi	Pis su tankı dolu, cihazı durdurun ve pis su tankını bořaltın Pis su deposu ve kapak arasındaki contaları temizleyin ve contalara sızdırmazlık kontrol yapın, gerekirse contaları deęiřtirin Toz szgecinde kirlenme kontrol yapın, gerekirse szgeci temizleyin. Emme kolundaki emme dudaęını temizleyin, gerekirse evirin ya da deęiřtirin. Emme koluna tıkanma kontrol yapın, gerekirse tıkanmayı giderin Pis su tahliye hortumundaki kapaęın kapalı olup olmadıęını kontrol edin Emme hortumuna tıkanma kontrol yapın, gerekirse hortumu temizleyin. Emme hortumuna sızdırmazlık kontrol yapın, gerekirse hortumu deęiřtirin. Pis su bořaltma hortumuna sızdırmazlık kontrol yapın. Emme kolunun ayarını kontrol edin. Emme koluna ek aęırlık (aksesuar) yerleřtirin.
Yetersiz temizleme sonucu	Fıralara ařınma kontrol yapın, ihtiya anında fıraları deęiřtirin Fıra tipi ve temizlik maddesinin uygun olup olmadıęını kontrol edin.
Vakum trbininin devir sayısı yksek	Pis su deposunu bořaltın. řamandırayı temizleyin. Toz szgecini kontrol edin/temizleyin. Emme hortumuna tıkanma kontrol yapın, gerekirse hortumu temizleyin. Emme koluna tıkanma kontrol yapın, gerekirse tıkanmayı giderin
Fıra dnmyor	Yabancı maddelerin fıraları bloke edip etmedięini kontrol edin, gerekirse yabancı maddeleri ıkartın

Bu tablo yardımıyla giderilemeyen arızalarda mřteri hizmetlerini arayın.

## Aksesuar

Tanımlama	Parça No.	Tanımlama
Disk fırça, kırmızı (orta, standart)	4.905-026.0	Mevcut tüm temizlik görevlerinde kullanım için.
Disk fırça, doğal (yumuşak)	4.905-027.0	Temizleme ve parlatma için doğal elyaflardan.
Disk fırça, siyah (sert)	4.905-029.0	Güçlü kirler ve genel temizlik için. Sadece hassas olmayan kaplamalar.
Pad sürgü tablası	4.762-534.0	Pedlerle temizlik için. Hızlı değiştirme bağlantısı be Centerlock ile.
Ped, kırmızı (orta yumuşak)	6.369-079.0	Her türlü zeminin temizlenmesi için.
Ped, yeşil (orta sert)	6.369-078.0	Aşırı kirli zeminlerin temizlenmesi ve genel temizlik için.
Ped, siyah (sert)	6.369-077.0	İnatçı kirler ve genel temizlik için.
Ped, bej (hafif kum)	6.369-468.0	Sert ve elastik kaplamaların parlatılması ve yenilenmesi için.
Ped, bej (doğal kıl)	6.371-146.0	
Emme kolu, 850 mm, düz	4.777-401.0	
Emme kolu, 850 mm, bükülü	4.777-411.0	
Homebase Box seti	4.035-406.0	
Döner ikaz lambası	4.039-267.0	
Filo yönetim modülü	4.039-268.0	
Torba tutucusu	4.039-269.0	
Ön süpürme ünitesi	4.039-270.0	
Paspas tutucusu	4.039-271.0	
Spray mop	5.999-045.0	
Kaba kir pensesi	6.999-113.0	

### Teknik Bilgiler

Güç		
Nominal gerilim	V	25,6
Akü kapasitesi	Ah (5h)	80
Ortalama güç alımı	W	1400
Sürüş motorunun nominal gücü	W	300
Emme motorunun gücü	W	600
Fırça motorunun gücü	W	500
Koruma şekli		IPX 3
Emme		
Emme kapasitesi, hava miktarı	l/s	17
Emme kapasitesi, vakum, maksimum	kPa	120
Temizleme fırçaları		
Çalışma genişliği	mm	510
Fırça çapı	mm	510
Fırça devir sayısı, yüklü	d/dk	155
Fırça devir sayısı, yüksüz	d/dk	180
Ölçüler ve ağırlıklar		
Maksimum sürüş hızı	km/saat	6
Maksimum eğim gücü	%	8
Teorik yüzey gücü	m <sup>2</sup> /s	2300
Temiz su tankının hacmi	l	70
Pis su tankının hacmi	l	75
maks. Su sıcaklığı	°C	50
Çevre sıcaklığı	°C	5...40
Uzunluk	mm	1310
Genişlik (emme kolu hariç)	mm	590
Yükseklik	mm	1066
Müsaade edilen toplam ağırlık	kg	340

Taşıma ağırlığı (Tanklar boş, sürücüsüz)	kg	194
Yüzey yükü (sürücü ve dolu temiz su deposuyla birlikte)		
Ön tekerlek	N/cm <sup>2</sup>	102
Arka tekerlek	N/cm <sup>2</sup>	124
60335-2-72'a göre belirlenen değerler		
Kolların toplam titreşim değeri	m/s <sup>2</sup>	<2,5
Güvensizlik K	m/s <sup>2</sup>	0,2
Oturma yüzeyinin toplam titreşim değeri	m/s <sup>2</sup>	<0,5
Güvensizlik K	m/s <sup>2</sup>	0,1
Ses basıncı seviyesi L <sub>pA</sub>	dB(A)	66
Güvensizlik K <sub>pA</sub>	dB(A)	2
Ses basıncı seviyesi L <sub>WA</sub> + Güvensizlik K <sub>WA</sub>	dB(A)	80,3

### Aksesuarlar ve yedek parçalar

Sadece orijinal aksesuarlar ve orijinal yedek parçalar kullanın; cihazın güvenli şekilde ve arızasız işletilmesini garantilerler. Aksesuarlar ve yedek parçalar hakkında bilgi için sitemizi ziyaret edin: [www.kaercher.com](http://www.kaercher.com).

### AB uygunluk bildirisini

İşbu belge ile aşağıda tanımlanan makinenin konsepti ve tasarımı ve tarafımızdan piyasaya sürülen modeliyle AB yönetmeliklerinin temel teşkil eden ilgili güvenlik ve sağlık yükümlülüklerine uygun olduğunu bildiririz. Onayımız olmadan cihazda herhangi bir değişiklik yapılması durumunda bu beyan geçerliliğini yitirir.

**Ürün:** Zemin temizleyici oturan cihaz  
**Tip:** 1.161-xxx

**İlgili AB yönetmelikleri**  
 2006/42/EG (+2009/127/EG)  
 2014/30/EU  
 2000/14/EG  
 2014/53/EU (TCU)

**Kullanılmış olan uyumlu standartlar**  
 EN 60335-1  
 EN 60335-2-72  
 EN 62233: 2008  
 EN 55012: 2007 + A1: 2009  
 EN 61000-6-2: 2005

**TCU**  
 EN 301 511 V12.5.1  
 EN 300 440 V2.1.1  
 EN 300 328 V2.2.2  
 EN 300 330 V2.1.1

**Kullanılmış ulusal standartlar**  
 -

**Kullanılan uyumluluk değerlendirme yöntemleri**  
 2000/14/EG: Anhang V

Aşağıda imzası olan kişiler, yönetim kurulu adına ve yönetim kurulunun yetkisine sahip olarak hareket eder.

  
 H. Jenner  
 Chairman of the Board of Management

  
 S. Reiser  
 Director Regulatory Affairs & Certification

Dokümantasyon sorumlusu:  
 S. Reiser

Alfred Kärcher SE & Co. KG  
 Alfred-Kärcher-Straße 28-40  
 71364 Winnenden (Germany)  
 Tel.: +49 7195 14-0  
 Fax: +49 7195 14-2212

Winnenden, 2021/02/01



Перед первым применением вашего прибора прочитайте эту оригинальную инструкцию по эксплуатации, после этого действуйте соответственно и сохраните ее для дальнейшего пользования или для следующего владельца.

## Оглавление

Указания по технике безопасности . . . . .	RU	1
Назначение . . . . .	RU	1
Использование по назначению . . . . .	RU	2
Защита окружающей среды . . . . .	RU	2
Гарантия . . . . .	RU	2
Элементы управления . . . . .	RU	3
Перед началом работы . . . . .	RU	3
Эксплуатация . . . . .	RU	5
Транспортировка . . . . .	RU	6
Хранение . . . . .	RU	6
Уход и техническое обслуживание . . . . .	RU	6
Помощь в случае неполадок . . . . .	RU	7
Принадлежности . . . . .	RU	8
Технические данные . . . . .	RU	9
Принадлежности и запасные детали . . . . .	RU	9
Заявление о соответствии EU . . . . .	RU	9

## Указания по технике безопасности

Перед первым использованием устройства следует ознакомиться с данной инструкцией по эксплуатации и прилагаемой брошюрой по технике безопасности при работе со щеточными моющими аппаратами 5.956-251.0.

Устройство предназначено для работы на поверхностях с уклоном, максимальная величина которого указана в разделе „Технические данные“.

### **⚠ ПРЕДУПРЕЖДЕНИЕ**

Операторы должны пройти соответствующий инструктаж по пользованию данным устройством.

Устройство должно быть остановлено в безопасном месте.

## Защитные устройства

Защитные приспособления предназначены для защиты оператора. Их отключение, а также работа в обход их функций не допускаются.

## Переключатель положения сидения

Отключает тяговый двигатель после короткой задержки, если во время работы или во время езды оператор покидает свое место.

## Символы на аппарате



### **⚠ ОПАСНОСТЬ**

Опасность удара электрическим током во время процесса зарядки. Не снимать защитные колпачки с полюсов аккумулятора и следить за правильностью их установки.

## Степень опасности

### **⚠ ОПАСНОСТЬ**

Для непосредственно грозящей опасности, которая приводит к тяжелым увечьям или к смерти.

### **⚠ ПРЕДУПРЕЖДЕНИЕ**

Для возможной потенциально опасной ситуации, которая может привести к тяжелым увечьям или к смерти.

### **⚠ ОСТОРОЖНО**

Указание на потенциально опасную ситуацию, которая может привести к получению легких травм.

### **ВНИМАНИЕ**

Указание относительно возможной потенциально опасной ситуации, которая может повлечь материальный ущерб.

## Указания по обращению с аккумуляторами и зарядным устройством

Прибор оснащен литий-ионными аккумуляторами. Они требуют особого обращения. Снимать и устанавливать аккумуляторы, а также выполнять их проверку может только сервисная служба Kärcher или квалифицированный специалист.

Указания по хранению и транспортировке можно получить в сервисной службе Kärcher.

### **⚠ ОПАСНОСТЬ**

– Переоборудование и внесение изменений в конструкцию прибора не допускаются.

– **Не вскрывайте аккумулятор**, существует опасность короткого замыкания, кроме того, могут выделяться раздражающие пары или агрессивные жидкости.

**Не подвергайте аккумулятор сильному солнечному воздействию, разогреву или воздействию огня**, возможна опасность взрыва.

– Не эксплуатировать зарядное устройство во взрывоопасной среде.

– Обеспечить достаточную вентиляцию во время процесса зарядки.

– Не использовать зарядное устройство в грязном или мокром состоянии.

– Ни в коем случае не обращаться с огнем, искрить или курить вблизи аккумулятора или в аккумуляторной. Опасность взрыва.

### **⚠ ПРЕДУПРЕЖДЕНИЕ**

– Каждый раз перед использованием проверяйте прибор и сетевой кабель на наличие повреждений. Запрещается использовать поврежденные приборы. Ремонт поврежденных деталей может выполняться только квалифицированным персоналом.

Не допускать детей к аккумуляторам и зарядному устройству. Запрещается заряжать поврежденные аккумуляторы. Поврежденные

аккумуляторы следует заменить с помощью сервисной службы Kärcher.

– Не выбрасывайте неисправный аккумулятор с бытовыми отходами, сообщите об этом сервисной службе Kärcher.

– Избегать контакта с жидкостью, которая вытекает из поврежденных аккумуляторов. При случайном контакте смыть жидкость водой. При контакте с глазами дополнительно проконсультироваться с врачом.

### **⚠ ОСТОРОЖНО**

– Обязательно выполняйте указания данного руководства по эксплуатации. Соблюдайте рекомендации законодательных органов относительно обращения с аккумуляторами.

– Напряжение сети должно соответствовать данным на заводской табличке прибора.

– Зарядное устройство использовать только для зарядки разрешенных видов аккумуляторных блоков.

– Аккумулятор может использоваться только для данного прибора, применять его в других целях опасно и поэтому запрещается.

## Назначение

Машина для ухода за полами предназначена для влажной уборки ровных полов.

– За счет выбора параметров количества воды и чистящего средства можно легко провести настройку устройства для выполнения соответствующей задачи.

Дозировку моющего средства можно корректировать, добавляя в бак.

– Устройство оснащено резервуарами для чистой и грязной воды (объем каждого резервуара 70 литров). Они обеспечивают эффективную мойку при длительной эксплуатации.

– Рабочая ширина в 510 мм позволяет эффективно использовать устройство при длительной эксплуатации.

– Аккумуляторы выбираются в зависимости от конфигурации (см. главу „рекомендованные аккумуляторы“)

### **Указание:**

Каждый раз в соответствии с задачей по очистке устройство может оснащаться различными принадлежностями.

Спрашивайте их по нашему каталогу или посетите наш сайт в Интернете [www.kaercher.com](http://www.kaercher.com).

## Использование по назначению

Данный прибор предназначен для промышленного использования, например, в гостиницах, школах, больницах, заводах, магазинах, офисах, прокатных организациях.

Используйте данный прибор исключительно в соответствии указаниями данного руководства по эксплуатации.

- Прибор может применяться только для мойки гладких полов, не чувствительных к сырости и полированию.
- Это устройство предназначено для использования внутри помещений.
- Диапазон рабочей температуры составляет от +5°C до +40°C.
- Прибор не пригоден для мойки замерзших полов (например, в холодильных установках).
- Прибор разрешается оснащать только оригинальными принадлежностями и запасными частями.
- Прибор не предназначен для чистки общественных транспортных дорог.
- Использование прибора на чувствительных к давлению полах не разрешается. Допустимая удельная нагрузка на поверхность пола подлежит соблюдению. Нагрузка на поверхность, создаваемая прибором, описана в технических данных.
- Прибор не пригоден для использования во взрывоопасной среде.
- С помощью прибора не разрешается собирать горючие газы, неразбавленные кислоты или растворители. К ним относятся бензин, растворитель или мазут, которые при завихрении с всасываемым воздухом могут образовывать взрывоопасные смеси. Не использовать ацетон, неразбавленные кислоты и растворители, так как они разрушают материалы, из которых изготовлен прибор.

## Защита окружающей среды

	Материал упаковки подлежит вторичной переработке. Просьба не выбрасывать упаковку вместе с домашними отходами, а сдать ее в пункт приема вторичного сырья.
	Старые приборы содержат ценные перерабатываемые материалы, подлежащие передаче в пункты приемки вторичного сырья. Аккумуляторы, масло и иные подобные материалы не должны попадать в окружающую среду. Поэтому мы просим вас сдавать или утилизировать старые приборы через соответствующие системы сбора подобных отходов.

### Инструкции по применению компонентов (REACH)

Актуальные сведения о компонентах приведены на веб-узле по следующему адресу:

[www.kaercher.com/REACH](http://www.kaercher.com/REACH)

## Гарантия

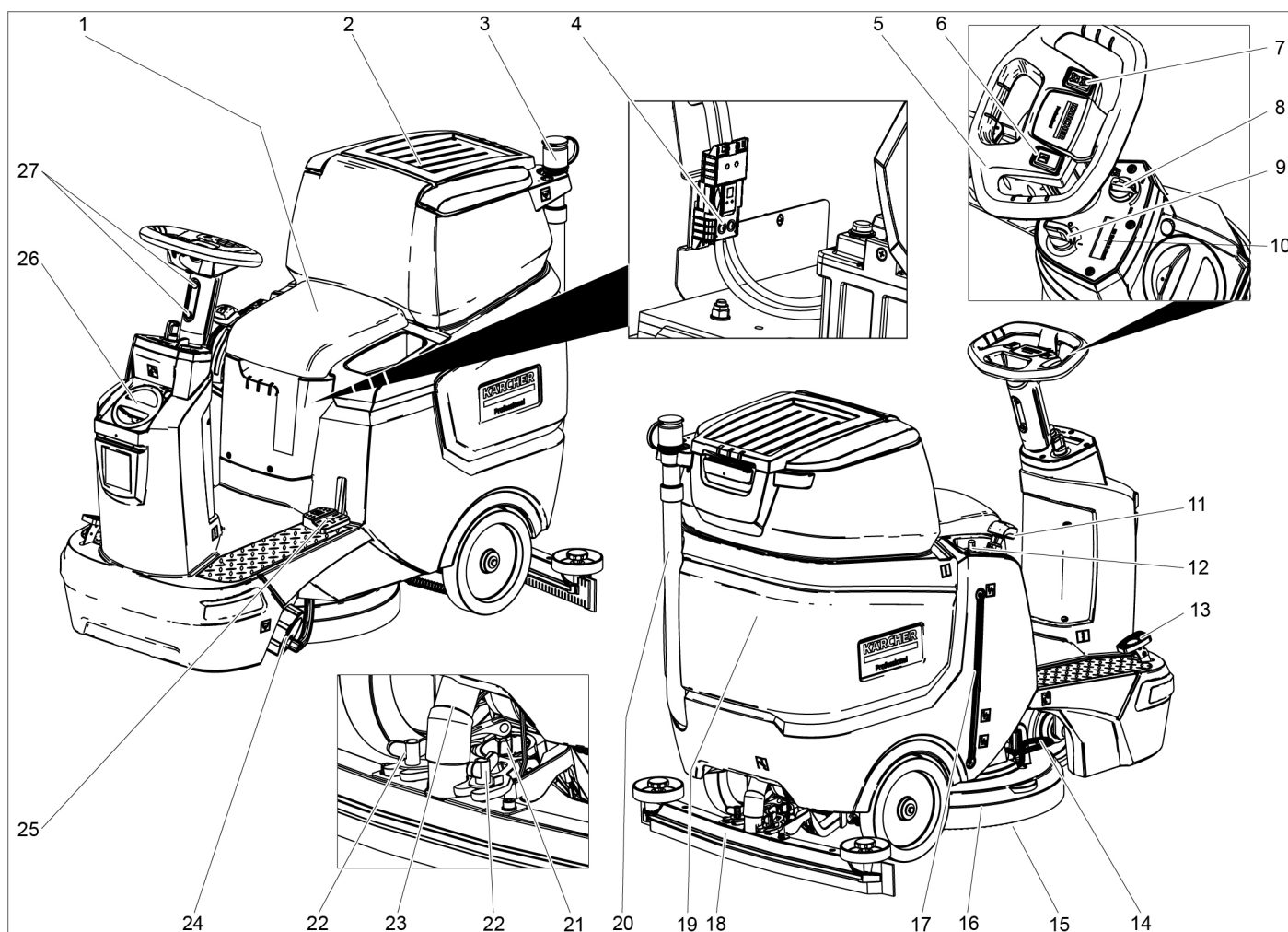
В каждой стране действуют соответствующие гарантийные условия, изданные уполномоченной организацией сбыта нашей продукции в данной стране. Возможные неисправности прибора в течение гарантийного срока мы устраняем бесплатно, если причина заключается в дефектах материалов или ошибках при изготовлении. В случае возникновения претензий в течение гарантийного срока просьба обращаться, имея при себе чек о покупке, в торговую организацию, продавшую вам прибор или в ближайшую уполномоченную службу сервисного обслуживания.

Дата выпуска отображается на заводской табличке в закодированном виде. При этом отдельные цифры имеют следующее значение::

Пример: 30190  
3 год выпуска  
0 столетие выпуска  
1 десятилетие выпуска  
9 вторая цифра месяца выпуска  
0 первая цифра месяца выпуска

Таким образом, в данном примере код 30190 означает дату выпуска 09 / (2) 013.





- 1 Сиденье
- 2 Крышка резервуара грязной воды
- 3 Дозатор для грязной воды
- 4 Штекер аккумулятора
- 5 Рулевое колесо
- 6 Кнопка подачи звукового сигнала
- 7 Переключатель направления движения
- 8 Поворотная ручка для регулирования скорости работы
- 9 Пусковой замок
- 10 Дисплей
- 11 Рычаг всасывающей планки
- 12 Регулятор подачи воды
- 13 Ходовая педаль
- 14 Педаль замены щеток
- 15 Дисковая щетка
- 16 Моющий узел
- 17 Указатель уровня чистой воды
- 18 Всасывающая планка \*
- 19 Резервуар грязной воды
- 20 Шланг слива грязной воды
- 21 Вращающаяся ручка для наклона всасывающей кромки
- 22 Барашковые гайки для крепления всасывающей планки
- 23 Всасывающий шланг
- 24 Замок резервуара для свежей воды с фильтром для свежей воды
- 25 Подъем/опускание педали чистящей головки
- 26 Крышка резервуара чистой воды
- 27 Регулировка рулевого колеса по высоте

- Наливная горловина бака для чистой воды
- 27 Регулировка рулевого колеса по высоте

\* не входит в объеме поставки

### Цветная маркировка

- Органы управления для процесса очистки желтого цвета.
- Органы управления для технического обслуживания и сервиса светлого цвета.

### Символы на аппарате

		Штекер аккумулятора
		Уровень бака для свежей воды 20%
		Дозировка моющего раствора
		Подъем/опускание чистящей головки

	Педаль замены щеток
	Подъем/опускание всасывающей планки
	Держатель для щеток **
	Сливное отверстие резервуара для свежей воды
	Сливное отверстие резервуара для грязной воды
	Точка крепления груза

\*\* Опция

### Перед началом работы

#### Аккумуляторы

#### **⚠ ОПАСНОСТЬ**

*Опасность взрыва!*

*Не класть инструменты или подобные предметы на аккумулятор. Опасность короткого замыкания и взрыва.*

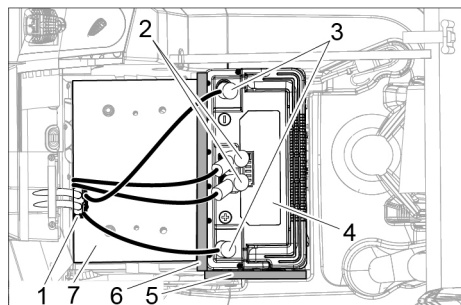
## Рекомендуемые аккумуляторы

	№ заказа:
80 А ч	6.654-454.0

## Установить и подключить аккумуляторы

В варианте „Pack“ аккумуляторы уже установлены.

- Откинуть бак грязной воды назад.
- Извлечь аккумуляторный штекер.



- 1 Штекер аккумулятора
- 2 Круглый штекер
- 3 Полюс аккумулятора
- 4 Аккумулятор
- 5 Дистанционный элемент 120x80x28
- 6 Дистанционный элемент 330x90x30
- 7 Дополнительный вес

### ВНИМАНИЕ

- Проверить, установлен ли дополнительный груз.
- Вставить аккумулятор в устройство, как показано выше.
- Вставить 2 дистанционных элемента в места, показанные на рисунке, между аккумулятором и устройством.
- Подсоединить соединительный кабель, входящий в комплект поставки, к полюсам аккумулятора (+) и (-).
- Вставить оба круглых штекера в аккумулятор.

*Опасность повреждения. Обратить внимание на правильную полярность.*

- Вставить аккумуляторный штекер.

### ВНИМАНИЕ

*Опасность повреждения ввиду глубокой разрядки. Перед началом работы прибора зарядить аккумуляторы.*

### Указание:

Если аккумуляторы уже установлены, выполнить следующую проверку:

- Проверить фиксацию круглых штекеров и резьбовых соединений полюсов аккумулятора.
- При необходимости подтянуть кабели на полюсах аккумулятора динамометрическим ключом: винт М8: 18 Нм  
винт М10: 23 Нм

## Максимальные габариты аккумуляторов

Длина	408
Ширина	348
высота	284

## Зарядка аккумулятора

### Указание:

Устройство располагает защитой от глубокой разрядки, т.е. если достигается еще допустимый минимальный размер емкости, то двигатель для щеток и турбина выключаются.

- В этом случае аппарат следует направить к зарядной станции, избегая при этом подъемов.

### ⚠ ОПАСНОСТЬ

*Опасность травмы при ударе электрическим током. Принимать во внимание сетевое напряжение и защиту предохранителем, указанные на типовой табличке устройства.*

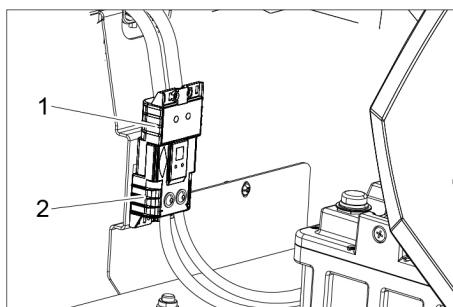
### Процесс зарядки

Время зарядки зависит от состояния аккумулятора и зарядного устройства. Когда аккумулятор разряжен, время зарядки составляет примерно:

Зарядное устройство	Время зарядки, прил. [ч]
6.654-479.0	8
6.654-480.0	2

Эксплуатация устройства во время зарядки запрещается.

- Откинуть бак грязной воды назад.



- 1 Разъем аккумулятора со стороны устройства
- 2 Разъем аккумулятора со стороны аккумуляторной батареи

- Отсоединить разъем аккумулятора со стороны устройства.

### ВНИМАНИЕ

*Опасность повреждения!*

- **Не соединять** зарядное устройство с разъемом аккумулятора со стороны устройства.
- Применять только зарядные устройства, соответствующие типу установленных аккумуляторов:

Тип аккумулятора	Зарядное устройство
6.654-454.0	6.654-479.0
	6.654-480.0

**Указание:** Ознакомиться с руководством по эксплуатации производителя прибора, уделяя особое внимание указаниям по технике безопасности.

- Соединить разъем аккумулятора со стороны аккумуляторной батареи с зарядным устройством.
- Вставить штепсельную вилку зарядного устройства в розетку.
- Выполнить процесс зарядки согласно данным руководства по эксплуатации зарядного устройства.
- Вытянуть штепсельную вилку зарядного устройства из розетки.
- Отсоединить штекер аккумулятора от зарядного устройства.
- Соединить разъем аккумулятора со стороны прибора с разъемом аккумулятора со стороны аккумулятора.

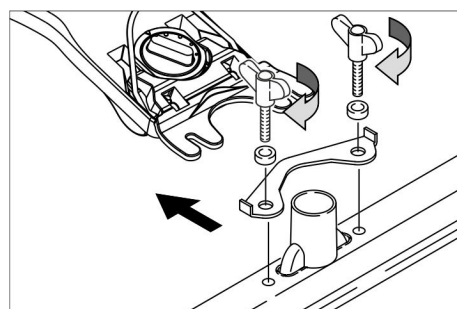
## Вынуть аккумуляторы

- Выключите пусковой переключатель.
- Откинуть бак грязной воды назад.
- Извлечь аккумуляторный штекер.
- Отсоедините оба круглых штекера от аккумулятора.
- Отсоединить зажим кабеля от клеммы отрицательного полюса аккумулятора.
- Отсоединить кабель от положительного полюса аккумулятора.
- Взяться за ручку аккумулятора и извлечь его из устройства.
- Удалить проставку.
- Использованный аккумулятор следует утилизировать согласно действующим предписаниям.

## Установка щеток

Установка щетки описана в разделе «Работы по техническому обслуживанию».

## Установка всасывающей планки



- Установить всасывающую планку в подвеске так, чтобы профильная пластина находилась над подвеской.
- Затянуть барашковые гайки.
- Надеть всасывающий шланг.

## Настройка положения рулевого колеса

- Ослабить оба винта приспособления регулировки рулевого колеса по высоте.
- Отрегулировать необходимую высоту рулевого колеса.
- Затянуть оба винта.

## Эксплуатация

### ВНИМАНИЕ

Опасность повреждения!

Во время работы не отсоединять штекер аккумулятора.

### Указание:

Для немедленного отключения всех функций следует перевести пусковой переключатель в положение «0».

### Включение прибора

- Занять место в сидении водителя.
- Повернуть пусковой переключатель в положение «1».

На дисплее поочередно отображается следующее:

- время до следующего обслуживания;
- версия программного обеспечения, блок управления;
- уровень заряда аккумулятора и количество рабочих часов.

### Проверка стояночного тормоза

#### ⚠ ОПАСНОСТЬ

Опасность несчастных случаев. Перед началом работы всегда следует проверять на ровной поверхности исправность стояночного тормоза.

- Включите прибор.
- Переключатель направления движения находится в положении "вперед".
- Плавно нажать на ходовую педаль.
- Тормоз должен разблокироваться со звуком. На ровной поверхности устройство должно начать плавно катиться. Если педаль отпустить, то слышно срабатывание тормоза. Если этого не происходит, устройство следует вывести из эксплуатации и обратиться в сервисную службу.

### Движение

#### ⚠ ОПАСНОСТЬ

Опасность несчастного случая. Если функция торможения прибора не срабатывает, необходимо действовать следующим образом:

- Если на наклонной поверхности с наклоном более 2 % устройство не останавливается, пусковой переключатель нельзя устанавливать в положение «0». Продолжать передвижение на устройстве, пока не будет достигнута горизонтальная поверхность.
- После достижения горизонтальной поверхности устройство следует отключить и обратиться в сервисную службу.
- Дополнительно следует соблюдать указания по профилактическому обслуживанию тормозов.

#### ⚠ ОПАСНОСТЬ

Опасность опрокидывания прибора на слишком крутых уклонах.

- В направлении движения допускается езда по склонам до 8%.  
Допускается подъем и спуск по наклонной поверхности только в продольном направлении, без поворотов.

Опасность опрокидывания при быстрой езде на поворотах.

Опасность заноса прибора на мокром полу.

- На поворотах следует замедлять скорость движения.

Опасность опрокидывания на нестабильном грунте.

- Разрешается перемещать прибор только на прочном основании.

Опасность опрокидывания прибора при большом боковом крене.

- Движение поперек наклонной поверхности допускается только при наклоне не более 8 %.

### Движение

- Занять место в сидении водителя.
- Рычаг всасывающей планки потянуть вверх и зафиксировать.
- Прижать педаль чистящей головки и зафиксировать.
- Повернуть пусковой переключатель в положение «1».
- С помощью переключателя направления движения на рулевом колесе установить направление движения.
- нажатием на педаль движения задать скорость прибора,
- Остановка прибора: Отпустить педаль хода.

### Указание:

При поднятой чистящей головке максимальная скорость не регулируется поворотной ручкой для регулирования скорости работы.

Направление движения можно также менять во время уборки. Благодаря этому можно осуществлять интенсивную уборку выбранного участка, передвигая устройство вперед и назад.

### Заполнение рабочих жидкостей

#### Моющее средство

#### ⚠ ПРЕДУПРЕЖДЕНИЕ

Опасность повреждения. Применять только рекомендованные чистящие средства. В случае использования других чистящих средств эксплуатирующее лицо берет на себя повышенный риск с точки зрения безопасности работы и опасности получения травм. Использовать только чистящие средства, не содержащие растворителей, соляную и плавиковую (фтористоводородную) кислоту.

Принять во внимание указания по технике безопасности, приведенные на упаковках чистящих средств.

### Указание:

Не использовать сильно пенящиеся чистящие средства.

Использование	Моющее средство
Уход за всеми водостойкими полами	RM 746 RM 780
Уход за блестящими поверхностями (например, гранит)	RM 755 es

Уход и основательная мойка промышленных половых поверхностей	RM 69 ASF
Уход и основательная мойка полов из керамической плитки из каменной крошки	RM 753
Уход за плиткой в санитарных помещениях	RM 751
Мойка и дезинфекция в санитарных помещениях	RM 732
Удаления слоя со всех щелочностойких поверхностей (например, PVC)	RM 752
Удаление слоя с линолеумных полов	RM 754

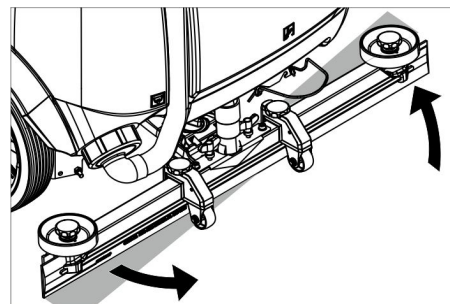
### Чистая вода

- Открыть крышку резервуара для чистой воды.
- Наполовину заполнить резервуар чистой водой (максимум 50 °C).
- Налить моющее средство.
- Заполнить резервуар водой.
- Закрыть крышку резервуара для чистой воды.

### Настройка всасывающей планки

#### Косое расположение всасывающей планки

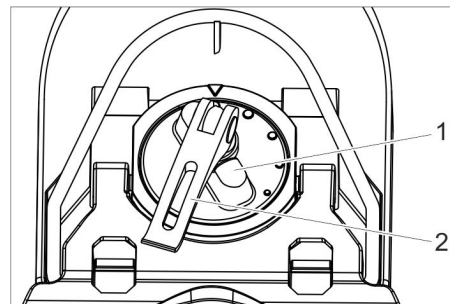
Для улучшения результатов мойки полов, покрытых плиткой, всасывающая планка может быть повернута до 5°.



- Ослабить барашковые гайки.
- Повернуть всасывающую планку.
- Затянуть барашковые гайки.

#### Наклон всасывающей планки

При недостаточной мощности всасывания можно изменить наклон стоящей вертикально всасывающей планки.

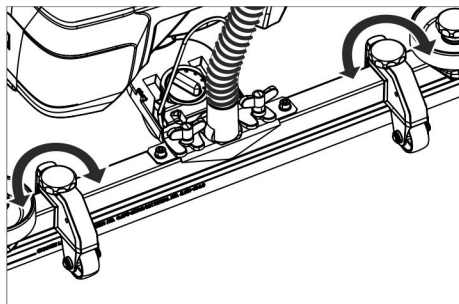


- 1 Вращающаяся ручка
- 2 Рукоятка зажима

- Поднять рычаг зажима.
- Переставить вращающуюся ручку для наклона всасывающей кромки.
- Нажать вниз рычаг зажима.

## Высота

Регулировка высоты влияет на изгиб всасывающей планки при контакте с дном.



- Переместить вращающиеся ручки регулировки высоты опытным путем, пока не будет достигнут наилучший результат всасывания.

## Настройка количества воды

- Установить в соответствии с загрязнением покрытия пола количество подаваемой на головку воды.

### Указание:

Выполнить первую попытку с небольшим количеством воды. Увеличивать количество воды шаг за шагом, пока не будет достигнут желаемый результат очистки.

## Режим очистки

- Занять место в сидении водителя.
- Повернуть пусковой переключатель в положение «1».
- С помощью переключателя направления движения на рулевом колесе установить направление движения.
- Установить поворотную ручку регулировки рабочей скорости на нужное значение.

Во время настройки скорость отображается на дисплее. Значение отображается в процентах от максимальной скорости.

- Установить количество воды в регулировочном вентиле.
- Нижнюю половину рукоятки рычага всасывающей планки потянуть вверх и удерживать.
- Придавить рычаг всасывающей планки. Всасывающая планка опускается и запускается процесс всасывания.
- Нажать педаль чистящей головки вниз/вправо, разблокировать и отпустить.
- нажатием на педаль движения задать скорость прибора. Чистящая головка опускается, привод щетки включается и наносится моющее средство.
- Проехать по очищаемой поверхности.
- Остановка прибора: Отпустить педаль хода.

## Завершить очистку

- Придавливать педаль чистящей головки, пока педаль не зафиксируется.

- Переместить прибор еще раз на незначительное расстояние и провести всасывание оставшейся воды.
- Тянуть вверх рычаг всасывающей планки, пока он не зафиксируется. Всасывающая турбина отключается с задержкой в 10 секунд.
- Пусковой переключатель установить в положение «0».

## Удаление содержимого из резервуара для грязной воды

### Указание:

Если резервуар для грязной воды заполнен, поплавок закрывает всасывающее отверстие и всасывающая турбина работает с повышенным числом оборотов.

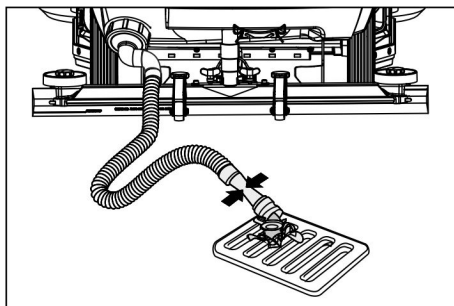
### ⚠ ПРЕДУПРЕЖДЕНИЕ

Соблюдайте местные предписания по обращению со сточными водами.

- Выньте из держателя сливной шланг для грязной воды и поместите его в предназначенный для этого сборник воды.

### Указание:

Путем сжатия дозатора можно регулировать силу потока отработанной воды.



- Открыв дозирующее устройство, слейте воду через сливной шланг.
- После этого промойте резервуар для грязной воды чистой водой.

## Удаление содержимого из резервуара для чистой воды

- Отвинтить крышку резервуара для чистой воды.
- Слить чистую воду.
- Навинтить крышку резервуара для чистой воды.

## Окончание работы

- Зарядить аккумулятор.

## Транспортировка

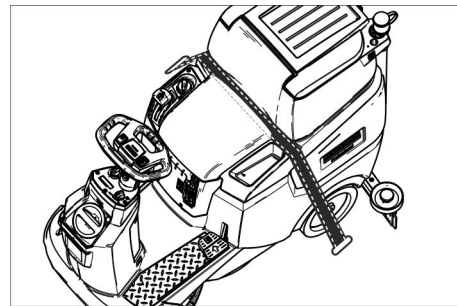
### ⚠ ОПАСНОСТЬ

Опасность травмы! Устройство должно приводиться в действие для погрузки и выгрузки на подъемах только до максимального значения (см. «Технические характеристики»). Двигаться медленно.

### ⚠ ОСТОРОЖНО

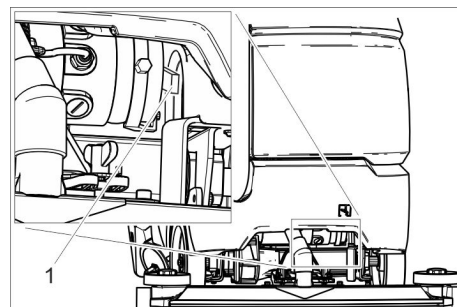
Опасность травмы и повреждения! Обратите внимание на вес устройства при транспортировке.

- Перед погрузкой слить воду из резервуаров для чистой и грязной воды.
- Снять дисковую щетку из щеточной головки.



- При перевозке аппарата в транспортных средствах следует учитывать действующие местные государственные нормы, направленные на защиту от скольжения и опрокидывания.

## Передвинуть прибор



- 1 Рычаг разблокировки

- Приподнять рычаг разблокировки и переместить устройство.

### ⚠ ОПАСНОСТЬ

Опасность аварии из-за отсутствия функции торможения.

После перемещения рычага разблокировки снова обязательно прижать.

## Хранение

### ⚠ ОСТОРОЖНО

Опасность травмы и повреждения! Обратите внимание на вес устройства при хранении.

- Это устройство разрешается хранить только во внутренних помещениях.
- Место парковки выбирать только при учете допустимого общего веса аппарата, чтобы не ухудшить устойчивость.

## Уход и техническое обслуживание

### ⚠ ОПАСНОСТЬ

Опасность травмы! Перед проведением любых работ по ремонту или техническому обслуживанию прибора пусковой переключатель поставить в положение "0", а ключ вытащить. Вытянуть штекер аккумулятора.

- Слить из прибора грязную воду и оставшуюся чистую воду и утилизировать.

### ⚠ ОСТОРОЖНО

Опасность получения травм в режиме холостого хода всасывающей турбины.

Всасывающая турбина после отключения продолжает вращаться. Работы по техническому обслуживанию начинать выполнять только после остановки турбины.

## План технического обслуживания

### После работы

#### ВНИМАНИЕ

Опасность повреждения. Не опрыскивать устройство водой и не использовать агрессивные чистящие средства.

- Слить грязную воду.
- Промыть резервуар для грязной воды чистой водой.
- Очистить фильтр для крупной грязи.
- Очистить прибор снаружи, используя для этого влажную тряпку, пропитанную мягким щелочным раствором.
- Очистить всасывающие кромки, проверить их на износ, при необходимости заменить.
- Проверить на износ щетку, при необходимости заменить.
- При необходимости зарядить аккумулятор.

### Ежемесячно

- Опорожнить резервуар для чистой воды и смыть отложения.
- Прочистить фильтр чистой воды.
- Очистить поплавков.
- Прочистить сетчатый фильтр.
- Проверить полюсы аккумулятора на наличие окисления.
- Проверить фиксацию кабелей аккумулятора.
- Проверить на герметичность уплотнения между баком грязной воды и крышкой, при необходимости заменить.
- На длительное хранение устройство помещать только с полностью заряженными аккумуляторами. Повторно полностью заряжать аккумулятор не реже, чем один раз в месяц.

### Ежегодно

- Обеспечить проведение предписанного осмотра сервисной службой.

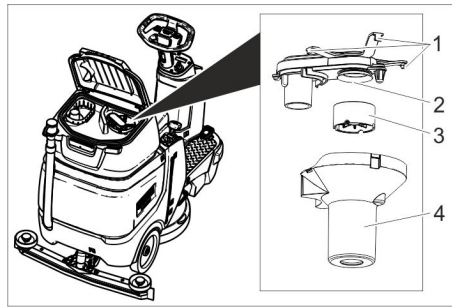
## Работы по техническому обслуживанию

### Договор о техническом обслуживании

Для надежной работы прибора с соответствующим торговым отделением фирмы Kärcher можно заключить договор о техническом обслуживании.

### Очистка поплавка и сетчатого фильтра

- Открыть крышку резервуара для грязной воды.

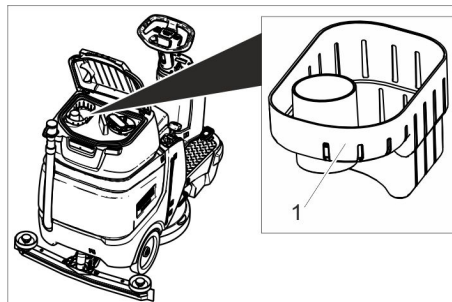


- 1 Фиксирующие крюки
- 2 Сетчатый фильтр
- 3 Поплавок
- 4 Корпус поплавка

- Ослабить фиксирующие крюки.
- Вытянуть вниз корпус поплавка.
- Достать поплавок из корпуса и очистить его.
- Прочистить сетчатый фильтр.
- Снова собрать все компоненты в обратной последовательности.

### Очистка фильтра для крупной грязи

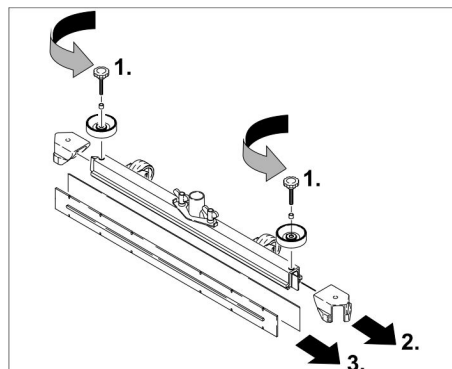
- Открыть крышку резервуара для грязной воды.



- 1 Сито для крупной грязи
- Снять фильтр для крупной грязи, потянув его вверх.
  - Промыть фильтр для крупной грязи под проточной водой.
  - Вставить фильтр для крупной грязи обратно в резервуар для грязной воды.

### Замена всасывающих кромок

- Снимите всасывающую планку.
- Выверните грибовидные рукоятки.



- Снять пластмассовые элементы.
- Снимите всасывающие кромки.
- Вставить новые кромки.
- Установите пластмассовые детали.
- Вставьте и затяните грибовидные рукоятки.

### Замена дисковых щеток

- Приподнять чистящую головку.
- Выжать вниз педаль замены щетки через сопротивление.
- Вытащить дисковую щетку с боку под чистящей головкой.
- Поместить новую дисковую щетку под чистящую головку, нажать вверх и застопорить.

### Система защиты от замерзания

При опасности заморозков:

- слить воду из резервуаров для чистой и грязной воды, поставить прибор на хранение в незамерзающем помещении.

## Помощь в случае неполадок

### ⚠ ОПАСНОСТЬ

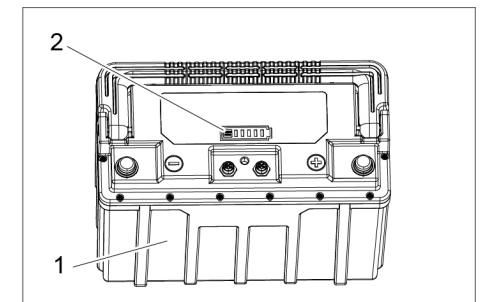
Опасность травмы! Перед проведением любых работ по ремонту или техническому обслуживанию прибора пусковой переключатель поставить в положение "0", а ключ вытащить. Вытянуть штекер аккумулятора.

- Слить из прибора грязную воду и оставшуюся чистую воду и утилизировать.

### ⚠ ОСТОРОЖНО

Опасность получения травм в режиме холостого хода всасывающей турбины.

Всасывающая турбина после отключения продолжает вращаться. Работы по техническому обслуживанию начинать выполнять только после остановки турбины.



- 1 Аккумулятор
- 2 Кнопка

Неполадка	Способ устранения
На дисплее отображается ERR_U_BATT_044	Зарядить аккумулятор. Затем нажать и отпустить кнопку на аккумуляторе. Должны светиться только зеленые полосы. Если неисправность сохраняется, обратиться в сервисную службу.
Прибор не запускается	Переключатель положения сидения не приведен в действие, занять место на сиденье. Прибор работает только, когда на сиденье находится оператор.
	Вставить аккумуляторный штекер.
	Повернуть пусковой переключатель в положение «1».
	Перед включением пускового переключателя убрать ногу с педали газа. При появлении сбоя снова, обратиться в сервисную службу.
	Проверить аккумуляторы, при необходимости зарядить
Нажать и удерживать кнопку аккумулятора от 5 до 10 секунд.	
Аппарат не движется	Прижать рычаг разблокировки (см. «Транспортировка/перемещение устройства»).
Недостаточное количество воды	Увеличить количество воды с помощью кнопки регулировки количества воды.
	Проверить уровень чистой воды, при необходимости долить.
	Прочистить фильтр чистой воды.
Проверить засор шлангов, при необходимости произвести чистку.	
Недостаточная мощность всасывания	Резервуар для грязной воды заполнен, выключить прибор и опорожнить резервуар для грязной воды
	Проверить на герметичность уплотнения между резервуаром грязной воды и крышкой, при необходимости заменить
	Проверить сетчатый фильтр на наличие загрязнений, при необходимости очистить.
	Прочистите всасывающие кромки на всасывающей планке, при необходимости переверните или замените.
	Проверить всасывающие планки на наличие засоров, при необходимости устранить засор
	Проверить, закрыта ли крышка на сливном шланге для грязной воды.
	Проверить всасывающий шланг на засор, при необходимости произвести чистку.
	Проверить герметичность всасывающего шланга, при необходимости заменить.
	Проверить герметичность шланга спуска грязной воды.
Проверить установку всасывающей планки	
Поместить добавочный вес (принадлежность) на всасывающую планку.	
Неудовлетворительный результат мойки	Проверить износ щеток, при необходимости заменить.
	Проверить тип щетки и чистящего средства на пригодность.
Всасывающая турбина работает с повышенным числом оборотов	Опорожнить резервуар грязной воды.
	Очистить поплавков.
	Проверить/очистить сетчатый фильтр.
	Проверить всасывающий шланг на засор, при необходимости произвести чистку.
Проверить всасывающие планки на наличие засоров, при необходимости устранить засор	
Щетка не вращается	Проверить, не заблокированы ли щетки посторонними предметами, при необходимости удалить посторонние предметы.

**При неисправностях, которые невозможно устранить с помощью данной таблицы, следует обратиться в службу сервисного обслуживания.**

### Принадлежности

Обозначение	№ детали	Описание
Дисковая щетка, красная (средний, стандарт)	4.905-026.0	Для использования при всех стандартных задачах мойки.
Дисковая щетка, натуральная (мягкая)	4.905-027.0	Из натуральных волокон для чистки и полировки.
Дисковая щетка, черная (жесткая)	4.905-029.0	Для удаления устойчивых загрязнений и проведения основной чистки. Только для нечувствительных поверхностей.
Приводная тарелка для накладок	4.762-534.0	Для чистки с накладками. С быстросъемным соединением и центральным замком.
Накладка, красная (средняя мягкость)	6.369-079.0	Для чистки и полировки всех напольных покрытий.
Накладка, зеленая (средняя жесткость)	6.369-078.0	Для чистки очень сильно загрязненных полов и для проведения основной чистки.
Накладка, черная (жесткая)	6.369-077.0	Для удаления устойчивых загрязнений и проведения основной чистки.
Накладка, бежевая (зерна небольшого размера)	6.369-468.0	Для полировки и освежения твердых и эластичных поверхностей.
Накладка, бежевая (часть натуральных волокон)	6.371-146.0	
Всасывающая планка, 850 мм, прямая	4.777-401.0	
Всасывающая планка, 850 мм, изогнутая	4.777-411.0	
Набор Homebase Vox	4.035-406.0	
Проблесковый маячок	4.039-267.0	

Модуль контроля транспортных средств	4.039-268.0	
Держатель мешка	4.039-269.0	
Подметающее устройство	4.039-270.0	
Держатель для швабры	4.039-271.0	
Spraumopp	5.999-045.0	
Захват для крупного мусора	6.999-113.0	

### Технические данные

Параметры		
Номинальное напряжение	В	25,6
Емкость аккумулятора	а/ч (5ч)	80
Средняя потребляемая мощность	Вт	1400
Номинальная мощность тягового двигателя	Вт	300
Мощность всасывающего двигателя	Вт	600
Мощность двигателя щеток	Вт	500
Тип защиты		IPX 3
Уборка		
Всасывающая мощность, объем воздуха	л/с	17
Всасывающая мощность, нижнее давление, макс.	кПа	120
Чистящие щетки		
Рабочая ширина	мм	510
Диаметр щетки	мм	510
Частота вращения щетки, под нагрузкой	1/мин	155
Частота вращения щетки, без нагрузки	1/мин	180
Размеры и массы		
Скорость движения, макс.	км/ч	6
Макс. подъем	%	8
Теоретическая производительность	м <sup>2</sup> /ч	2300
Вместимость резервуара для чистой воды	л	70
Объем резервуара для грязной воды	л	75
макс. температура воды	°С	50
Окружающая температура	°С	5...40
Длина	мм	1310
Ширина (без всасывающей планки)	мм	590
высота	мм	1066
Допустимый общий вес	кг	340
Транспортный вес (резервуары пустые, водитель отсутствует)	кг	194
Нагрузка на поверхность (с водителем и полным баком чистой воды)		
Переднее колесо	Н/см <sup>2</sup>	102
Заднее колесо	Н/см <sup>2</sup>	124
<b>Значение установлено согласно EN 60335-2-72</b>		

Общее значение колебаний плеч	м/с <sup>2</sup>	<2,5
Опасность К	м/с <sup>2</sup>	0,2
Общее значение колебаний поверхности сидения	м/с <sup>2</sup>	<0,5
Опасность К	м/с <sup>2</sup>	0,1
Уровень шума дБ <sub>а</sub>	дБ(А)	66
Опасность К <sub>рА</sub>	дБ(А)	2
Уровень мощности шума L <sub>WA</sub> + опасность К <sub>WA</sub>	дБ(А)	80,3

### Принадлежности и запасные детали

Используйте оригинальные принадлежности и запчасти — только они гарантируют безопасную и бесперебойную работу устройства. Информацию о принадлежностях и запчастях вы можете найти на сайте [www.kaercher.com](http://www.kaercher.com).

### Заявление о соответствии EU

Настоящим мы заявляем, что нижеуказанный прибор по своей концепции и конструкции, а также в осуществленном и допущенном нами к продаже исполнении отвечает соответствующим основным требованиям по безопасности и здоровью согласно директивам EU. При внесении изменений, не согласованных с нами, данное заявление теряет свою силу.

**Продукт** очиститель пола с сидением для водителя  
**Тип:** 1.161-xxx

**Основные директивы EU**  
 2006/42/EC (+2009/127/EC)  
 2014/30/EU  
 2000/14/EG  
 2014/53/EU (TCU)

**Примененные гармонизированные нормы**  
 EN 60335-1  
 EN 60335-2-72  
 EN 62233: 2008  
 EN 55012: 2007 + A1: 2009  
 EN 61000-6-2: 2005

**TCU**  
 EN 301 511 V12.5.1  
 EN 300 440 V2.1.1  
 EN 300 328 V2.2.2  
 EN 300 330 V2.1.1

**Примененные внутригосударственные нормы**  
 -

**Примененный порядок оценки соответствия**  
 2000/14/EG: Anhang V

Нижеподписавшиеся лица действуют от имени и по доверенности Правления.

  
 H. Jenner  
 Chairman of the Board of Management

  
 S. Reiser  
 Director Regulatory Affairs & Certification

Уполномоченный сотрудник по ведению документооборота:  
 S. Reiser

Alfred Kärcher SE & Co. KG  
 Alfred-Kärcher-Straße 28-40  
 71364 Winnenden (Germany)  
 Tel.: +49 7195 14-0  
 Fax: +49 7195 14-2212

г. Винненден, 01.02.2021



A készülék első használata előtt olvassa el ezt az eredeti használati utasítást, ez alapján járjon el és tartsa meg a későbbi használatra vagy a következő tulajdonos számára.

## Tartalomjegyzék

Biztonsági tanácsok . . . . .	HU	1
Funkció . . . . .	HU	1
Rendeltetészerű használat . .	HU	1
Környezetvédelem . . . . .	HU	2
Garancia . . . . .	HU	2
Kezelési elemek . . . . .	HU	2
Üzembevétel előtt . . . . .	HU	3
Üzem . . . . .	HU	4
Szállítás . . . . .	HU	5
Tárolás . . . . .	HU	5
Ápolás és karbantartás . . . . .	HU	5
Segítség üzemzavar esetén . .	HU	6
Tartozékok . . . . .	HU	7
Műszaki adatok . . . . .	HU	7
Tartozékok és alkatrészek . . .	HU	7
EU konformitási nyilatkozat . .	HU	7

## Biztonsági tanácsok

A készülék első használata előtt olvassa el és kövesse ezt a kezelési útmutatót, valamint a mellékelt, az 5.956-251.0 kefésszívógép biztonsági utasításairól szóló broszúrát.

A készüléket csak olyan maximális emelkedőn szabad üzemeltetni, amely a „Műszaki adatok” részben meg van adva.

### FIGYELMEZTETÉS

A kezelőket megfelelően be kell tanítani a készülék használatára.

A gépeket biztonságosan le kell állítani.

## Biztonsági berendezések

A biztonsági berendezések a felhasználó védelmét szolgálják, ezért ezeket nem szabad üzemben kívül helyezni vagy a működésükbe beleavatkozni.

### Üléskapcsoló

A hajtómotor rövid késleltetés után kikapcsol, ha az üzemeltető a munkavégzés alatt illetve menet közben leszáll az ülésről.

## Szimbólumok a készüléken

	<p><b>△ VESZÉLY</b>          Áramütés veszélye a töltési eljárás során. Az akkumulátorpólusokról ne távolítsa el a védősapkákat, és ügyeljen a helyes szerelésre.</p>
--	---

## Veszély fokozatok

### △ VESZÉLY

Azonnal fenyegető veszély, amely súlyos testi sérüléshez vagy halálhoz vezet.

### △ FIGYELMEZTETÉS

Esetlegesen veszélyes helyzet, amely súlyos testi sérüléshez vagy halálhoz vezethet.

### △ VIGYÁZAT

Figyelmeztetés esetlegesen veszélyes helyzetre, amely könnyű sérüléshez vezethet.

### FIGYELEM

Lehetséges veszélyes helyzetre való figyelmeztetés, amely anyagi kárhoz vezethet.

## Megjegyzések az elemhez (akkumulátor) és a töltő készülékhez

A készülékbe lítium-ion elemek vannak beépítve. Ezekre egyedi kritériumok vonatkoznak. A ki- és beépítést, valamint a hibás akkumulátor ellenőrzését csak a Kärcher szerviz szolgálat vagy szakember végezheti.

Tárolásra és szállításra vonatkozó információkat a Kärcher ügyfélszolgálatnál kaphat.

### △ VESZÉLY

A készüléken történő átépítések és változtatások nem megengedettek.

**Ne nyissa ki az akkut, fennáll a rövidzárlat veszélye, továbbá izgató hatású gőzök vagy maró folyadékok léphetnek ki.**

**Az akkut ne tegye ki erős napsütésnek, melegnek valamint tűznek, robbanásveszély áll fenn.**

A töltő készüléket ne üzemeltesse robbanásveszélyes környezetben.

Gondoskodjon a megfelelő szellőzésről a töltési eljárás alatt.

A töltő készüléket ne használja piszkos vagy nedves állapotban.

Akkumulátor vagy akkumulátor töltőhely közelében semmi esetre se dolgozzon nyílt lánggal, ne okozzon szikrát és nem dohányozzon. Robbanásveszély.

### △ FIGYELMEZTETÉS

Minden használat előtt ellenőrizze a készüléket és a hálózati kábelt esetleges sérülésekre. Sérült készülékeket ne használjon tovább és a sérült részeket csak szakember által hozassa rendbe. A gyermekeket tartsa távol az akkumulátoroktól és a töltő készüléktől.

Ne töltsön fel sérült akkumulátorokat. A meghibásodott akkumulátorokat a Kärcher szerviz szolgálat cseréltesse ki.

A meghibásodott akkumulátort nem szabad a házi szemétkébe dobni, hanem értesíteni kell a Kärcher szerviz szolgálatot.

Kerülje az érintkezést a hibás akkuból kifolyó folyadékkal. A folyadékkal való véletlen érintkezés esetén vízzel mossa le. Szembe kerülés esetén ezen felül konzultáljon orvossal.

### △ VIGYÁZAT

Ezt az üzemeltetési útmutatót mindenképpen figyelembe kell venni. Vegye figyelembe a törvényhozó akkumulátorok kezelésére vonatkozó ajánlásait!

A hálózati feszültségnek meg kell egyeznie a készülék típus tábláján megadott feszültséggel.

A töltő készüléket csak az engedélyezett akku csomagok töltésére használja.

Az akkumulátort csak ezzel a készülékkel szabad üzemeltetni, tilos és veszélyes más célra használni.

## Funkció

Ez a súroló-szívó gép sík padlók nedves tisztítására használható.

A készüléket a vízmennyiség és a tisztítószer mennyiség beállításával könnyen az adott tisztítási feladathoz lehet igazítani.

A tisztítószer adagolást a tartályon keresztül adagolással lehet igazítani.

A készülék frissvíz- és szennyvíztartállyal rendelkezik (amelyek egyenként 70 literesek). Ez hatékony tisztítást tesz lehetővé hosszú alkalmazási időtartam esetén.

Az 510 mm-es munkaszélesség hatékony használatot tesz lehetővé hosszú alkalmazási idő mellett.

Az akkumulátorok a felépítéstől függően választhatóak (lásd ehhez az „ajánlott akkumulátorok” fejezetet)

### Megjegyzés:

A mindenkori tisztítási feladatnak megfelelően a készüléket különböző tartozékokkal lehet ellátni.

Kérje katalógusunkat vagy keressen meg bennünket az interneten a [www.kärcher.com](http://www.kärcher.com) címen.

## Rendeltetészerű használat

Ez a készülék professzionális és ipari használatra alkalmas, pl szállodákban, iskolákban, kórházakban, üzemekben, üzlethelyiségekben, irodákban és kölcsönző üzletekben

Ezt a készüléket kizárólag a jelen kezelési útmutatóban megadottaknak megfelelően használja.

A készüléket csak nedvességre és polírozásra nem érzékeny sima padlón szabad használni.

Ezt a készüléket beltéri helyiségekben történő használatra tervezték.

A bevetési hőmérséklet +5°C és +40°C között van.

A készülék fagyott padlózat tisztítására nem alkalmas (pl. hűtőházakban).

A készüléket csak eredeti alkatrészekkel és eredeti tartozékokkal szabad el látni.

A készülék nem alkalmas közutak tisztítására.

A készüléket nem szabad nyomásra érzékeny padlózatokon üzemeltetni. Vegye figyelembe a padlózat megengedett felületi terhelését. A készülék által okozott felületi terhelés a műszaki adatoknál található meg.

A készülék nem alkalmas robbanásveszélyes környezetben való üzemeltetésre.

A készülékkel nem szabad éghető gázokat, hígítatlan savakat vagy oldószereket felszívni.

Ebbe beletartozik a benzin, a hígító vagy a fűtőolaj, amelyek a beszívott levegővel robbanékony keverékeket alkothatnak. Továbbá az acetont, hígítatlan savakat és oldószereket, mivel ezek a készülékben lévő anyagokat megtámadják.



## Környezetvédelem



A csomagolási anyagok újrahasznosíthatók. Kérjük, ne dobja a csomagolást a házi szemétkébe, hanem vigye el egy újrahasznosító helyre.



A használt készülékek értékes újrahasznosítható anyagokat tartalmaznak, amelyeket újrahasznosító helyen kell elhelyezni. Az elemeknek, olajnak és hasonló anyagoknak nem szabad a környezetbe kerülni. Ezért kérjük, a használt készülékeket megfelelő gyűjtőrendszeren keresztül távolítsa el.

## Megjegyzések a tartalmazott anyagokkal kapcsolatban (REACH)

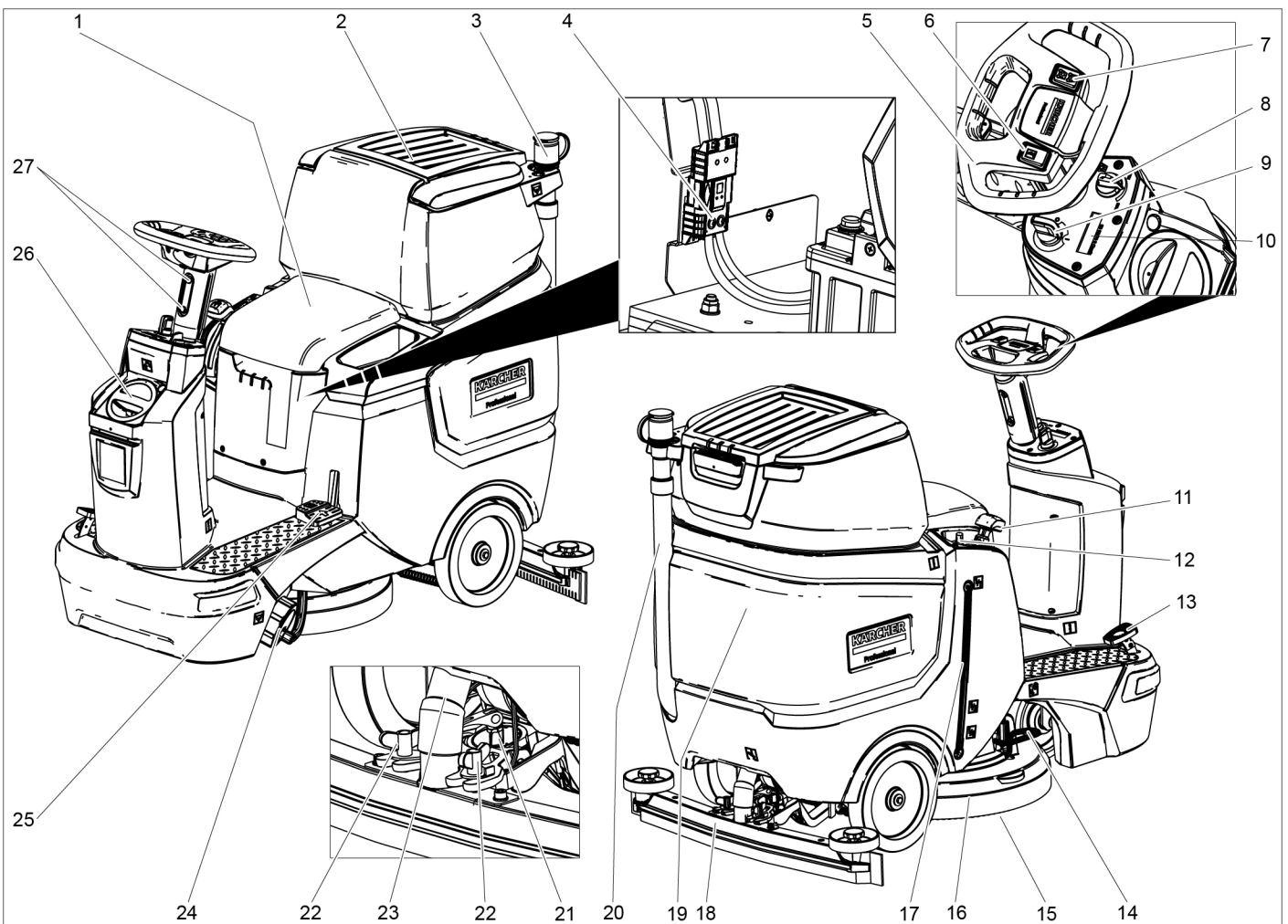
Aktuális információkat a tartalmazott anyagokkal kapcsolatban a következő címen talál:

[www.kaercher.com/REACH](http://www.kaercher.com/REACH)

## Garancia

Minden országban az illetékes forgalmazónk által kiadott garancia feltételek érvényesek. Az esetleges üzemzavarokat az Ön készülékén a garancia lejártáig költségmentesen elhárítjuk, amennyiben anyag- vagy gyártási hiba az oka. Garanciális esetben kérjük, forduljon a vásárlást igazoló bizonylattal kereskedőjéhez vagy a legközelebbi hivatalos szakszervizhez.

## Kezelési elemek

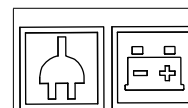


- |  |   |  |
|--|---|--|
| <p>1 Ülés<br/>2 Szennyvíztartály fedele<br/>3 Adagoló berendezés a szennyvízhez<br/>4 Akkumulátor csatlakozó<br/>5 Kormány<br/>6 Kürt gomb<br/>7 Menetirány kapcsoló<br/>8 Forgógomb, munkasebesség<br/>9 Kulcsos kapcsoló<br/>10 Display<br/>11 Emelőkar, szívógerenda<br/>12 Vízmennyiség szabályozó gomb<br/>13 Gázpedál<br/>14 Kefecseré pedál<br/>15 Kefekorong</p> | <p>16 Tisztítófej<br/>17 A friss víz mennyiségének kijelzője<br/>18 Szívőfej *<br/>19 Szennyvíz tartály<br/>20 Szennyvíz leeresztő tömlő<br/>21 Forgó markolat a szívópofa elfordításához<br/>22 Szárnyas anyák a szívópofa rögzítéséhez<br/>23 Szívócső<br/>24 Szűrővel ellátott friss víz tartály retesze<br/>25 Tisztítófejpedál felemelése/leengedése<br/>26 Friss víz tartály fedele<br/>Friss víz betöltő nyílása</p> | <p>27 Kormánykerék magasság beállítás</p> <p>* nem része a szállítási tételnek</p> |
|--|---|--|

### Szín megjelölés

- A tisztítási folyamat kezelő elemei sárgák.
- A karbantartás és szerviz kezelő elemei világos szürkék.

### Szimbólumok a készüléken



Akkumulátor csatlakozó

	Friss víz tartály töltési szintje 25%
	Tisztítószeroldat adagolása
	Tisztítófej felemelése/leengedése
	Kefecsere pedál
	Szívógerenda felemelése/leengedése
	Mop tartó **
	Friss víz tartály leeresztő nyílása
	Szennyvíztartály leeresztő nyílása
	Rögzítési pont

\*\* opcionális

## Üzembevétel előtt

### Akkumulátorok

#### ⚠ VESZÉLY

Robbanásveszély!

Ne helyezzen semmilyen szerszámot vagy hasonló tárgyat az akkumulátorra. Rövidzárlat és robbanásveszély.

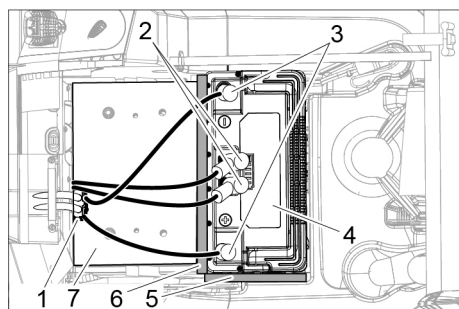
#### Javasolt akkumulátorok

	Megrendelési szám
80 Ah	6.654-454.0

#### Helyezze be és kösse be az akkumulátorokat

A „Pack“ változat esetén az akkumulátor már be van építve

- Fordítsa hátra a szennyvíztartályt.
- Húzza le az akkumulátor csatlakozóját.



- 1 Akkumulátor csatlakozó
- 2 Kerek dugó
- 3 Akkumulátor pólus
- 4 Akkumulátor
- 5 Távbiztosító, 120x80x28
- 6 Távbiztosító, 330x90x30
- 7 Pótsúlyok

#### FIGYELEM

- Bizonyosodjon meg a pótsúly telepítéséről.
- Helyezze az akkumulátort a készülékbe a fent látható módon.
- 2 távbiztosítót telepítsen az akkumulátor és a készülék közötti helyre, az ábra szerint.
- Csatlakoztassa a tartozék csatlakozókábelét az akkumulátor (+) és (-) pólusaira.
- Illessze mindkét kerek dugót az akkumulátorra.

Rongálódásveszély. Figyeljen a helyes pólusokra.

- Dugja be az akkumulátor csatlakozó dugóját.

#### FIGYELEM

Rongálódásveszély mélykisülés által. A készülék üzembe helyezése előtt töltsen fel az akkumulátorokat.

#### Megjegyzés:

Az elemek telepítését követően ellenőrizze a következőket:

- Ellenőrizze, hogy a kerek dugók és az akkumulátor pólusainak csavaros csatlakozásai szorosan-e,
- Ha szükséges, húzza meg nyomatékkulccsal az akkumulátor pólusának kábeleit: M8 csavarok: 18 Nm  
M10 csavarok: 23 Nm

#### Maximális akkumulátor méretek

Hossz	408
szélesség	348
magasság	284

### Akkumulátor töltése

#### Megjegyzés:

A készülék mélykisülés elleni védelemmel rendelkezik, azaz ha a kapacitás eléri a még engedélyezett legkisebb mértéket, akkor a kefmotor és a turbinák kikapcsolnak.

- Vezesse a készüléket egyenesen a töltőállomáshoz, közben kerülje az emelkedőket.

#### ⚠ VESZÉLY

Áramütés veszélye. A hálózati feszültséget és a biztosítékot a készülék típus tábláján figyelembe kell venni.

#### Töltési folyamat

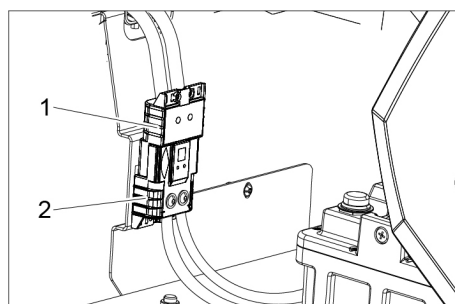
A töltési idő az akkumulátor állapotától és a töltőgéptől függ.

Ha az akkumulátor lemerült, a töltési idő körülbelül:

Töltőkészülék	Töltési idő, kb. [h]
6.654-479.0	8
6.654-480.0	2

A készüléket a töltési eljárás alatt nem lehet használni.

- Fordítsa hátra a szennyvíztartályt.



- 1 Akkumulátor csatlakozó, készülék oldal
- 2 Akkumulátor csatlakozó, akkumulátor oldal

- A készülék oldali akkumulátor csatlakozót húzza le.

#### FIGYELEM

Rongálódásveszély!

- A töltőkészüléket **ne** kösse össze a készülék oldali akkumulátor csatlakozóval.
- Csak a beépített akkumulátor típusának megfelelő töltőkészüléket használjon:

Elem típus	Töltő készülék
6.654-454.0	6.654-479.0
	6.654-480.0

**Megjegyzés:** Olvassa el a töltő készülék gyártójának üzemeltetési útmutatóját és fordítson különös figyelmet a biztonsági tanácsokra!

- Kösse össze a töltőkészüléket az akkumulátor oldali akkumulátor csatlakozóval.
- A töltőkészülék hálózati csatlakozóját dugja a dugaljba.
- A töltőkészülék használati útmutatója alapján végezze el a töltési eljárást.
- Húzza ki a töltőkészülék hálózati csatlakozóját.
- Válassza le az akkumulátor csatlakozóját a töltőgépről.
- Kösse össze az akkumulátor csatlakozóját a készüléken lévő akkumulátor csatlakozóval.

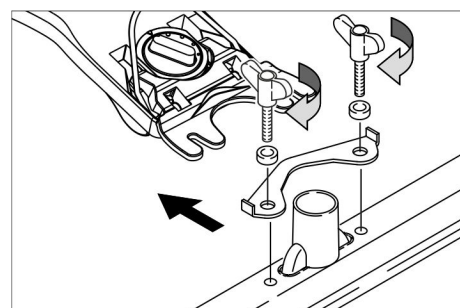
### Akkumulátorok kiszerezése

- A kulcsos kapcsolót állítsa a KI állásba.
- Fordítsa hátra a szennyvíztartályt.
- Húzza le az akkumulátor csatlakozóját.
- Húzza ki az akkumulátor mindkét kerek dugóját.
- A kábelt kösse le az akkumulátor negatív pólusáról.
- Kösse le a kábelt az akkumulátor pozitív pólusáról.
- Fogja meg az akkumulátort a fogantyúját és emelje ki az akkumulátort a készülékből.
- Távolítsa el a távbiztosítókat.
- A használt akkumulátort az érvényes előírásoknak megfelelően ártalmatlanítsa.

### Kefék felszerelése

A kefe felszerelése a „Karbantartási munkák“ fejezetben van leírva.

### Szívófej felszerelése



- A szívófejet úgy helyezze be a szívófej felfüggesztésbe, hogy a formalemez a felfüggesztés fölött legyen.
- Húzza meg a szárnyas anyát.
- A szívócső felhelyezése.

## Kormány beállítása

- Oldja ki a kormánykerék magasság beállításának mindkét csavarját.
- Állítsa be a kormánykereket a kívánt magasságra.
- Húzza meg mindkét csavart.

## Üzem

### FIGYELEM

Rongálódásveszély!

Üzem közben ne válassza le az akkumulátor csatlakozóját.

### Megjegyzés:

Minden funkció azonnali üzemen kívül helyezéséhez a kulcsos kapcsolót „0” állásba kell fordítani.

## A készülék bekapcsolása

- Foglalja el a helyét.
  - Állítsa a kulcsos kapcsolót „1” állásba.
- A kijelző egymás után a következőket jelzi ki:
- időtartam a következő szervizig
  - szoftververzió, kezelőelem
  - az akkumulátor töltésszintje és az üzemórák száma

## A rögzítőfék ellenőrzése

### ⚠ VESZÉLY

Balesetveszély. Minden üzemeltetés előtt a rögzítőfék működését sík terepen ellenőrizni kell.

- Kapcsolja be a kÉsz, lÉket.
- Állítsa a menetirány kapcsolót „előre” állásra.
- Könnyedén nyomja le a gázpedált.
- A féknek hallhatóan ki kell oldania. A készüléknek sík területen lassan el kell gördülnie. Ha elengedi a pedált, a fék hallhatóan benyomódik. Ha a fentiek nem érvényesülnek, akkor helyezzük üzemen kívül a készüléket és értesítjük az ügyfélszolgálatot.

## Vezetés

### ⚠ VESZÉLY

Balesetveszély. Ha a készülék már nem mutat fékhatást, akkor a következőképpen kell eljárni:

- Ha a készülék 2% feletti rámpán nem áll meg, akkor a kulcsos kapcsolót nem szabad 0 állásba állítani. A készüléket tovább kell üzemeltetni, amíg vízszintbe nem kerül.
- A vízszintbe kerülés után helyezzük üzemen kívül a készüléket, és értesítjük az ügyfélszolgálatot.
- Ezen kívül figyelembe kell venni a fékek karbantartási utasításait.

### ⚠ VESZÉLY

Borulásveszély túl nagy emelkedőnél.

- Menetirányban csak max. 8%-os emelkedőkre hajtson fel.

Emelkedőkön és lejtőkön csak hosszanti irányban hajtson át, ne forduljon meg.

Borulásveszély gyors kanyarodásnál.

Kidsodródás veszélye nedves talajnál.

- Kanyarokban lassan vezessen.

Borulásveszély instabil talajnál.

- A készüléket kizárólag szilárd talajon mozgassa.

Borulásveszély túl nagy oldalsó dőlésszögnél.

- A menetiránnyal átlósan csak legfeljebb 8%-os emelkedőkre hajtson fel.

## Vezetés

- Foglalja el a helyét.
- Húzza fel a szívógerenda emelőkarát és reteszelve be.
- Nyomja le a tisztítófej pedálját és reteszelve be.
- Állítsa a kulcsos kapcsolót „1” állásba.
- Állítsa be a menetirányt a kormányon lévő menetirány-kapcsolóval.
- A haladási sebességet a gázpedál lenyomásával határozza meg.
- Készülék megállítása: Engedje el a gázpedált.

### Megjegyzés:

Ha a tisztítófej fel van emelve, akkor a maximális sebességet nem befolyásolja a munkasebesség forgógombja.

A menetirányt tisztítás közben is meg lehet változtatni. Így többszörös előre és hátramenettel az adott helyet intenzíven meg lehet tisztítani.

## Üzemyanyagok betöltése

### Tisztítószer

#### ⚠ FIGYELMEZTETÉS

Rongálódásveszély. Csak ajánlott tisztítószereket használjon. Más tisztítószerek magasabb kockázatot jelentenek az üzemeltetőnek az üzembiztonságot és a balesetveszélyt illetően.

Csak olyan tisztítószereket használjon, amelyek oldószer-, só- és fluorsav-mentesek. Vegye figyelembe a tisztítószerekre vonatkozó biztonsági előírásokat.

### Megjegyzés:

Ne használjon erősen habzó tisztítószereket.

Alkalmazás	Tisztítószert
Minden vízálló padlózat karbantartó tisztítása	RM 746 RM 780
Fényes felületek (pl. gránit) karbantartó tisztítása	RM 755 es
Ipari padlózatok karbantartó és alap tisztítása	RM 69 ASF
Finom kőburkolatok karbantartó és alap tisztítása	RM 753
Szaniter területek csempézetének karbantartó tisztítására	RM 751
Szaniter területek csempézetének tisztítására és fertőtlenítésére	RM 732
Minden alkáli ellenálló padlózat (pl. PVC) felületi tisztítása	RM 752
Linóleum padlók felületi tisztítása	RM 754

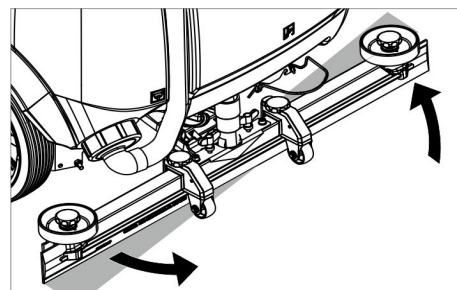
### Friss víz

- Nyissa ki a friss víz tartály fedelét.
- A tartályt tölts fel félig friss vízzel (maximum 50 °C fokossal).
- Tölts be a tisztítószert.
- A tartályt tölts fel vízzel.
- Zárja be a friss víz tartály fedelét.

## Szívófej beállítása

### Ferde fekvés

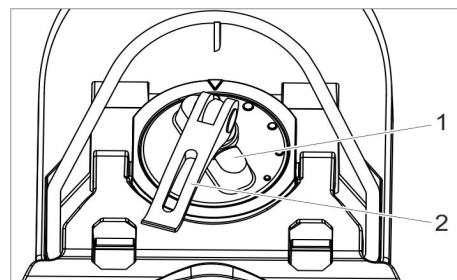
A felszívási eredmény javításához csempézett padlózat a szívófejet 5°-os dőlésszögben el lehet fordítani.



- Oldja ki a szárnyas anyát.
- Fordítsa el a szívófejet.
- Húzza meg a szárnyas anyát.

### Dőlésszög

Elégtelen felszívási eredményél az egyenes szívófej dőlésszögét meg lehet változtatni.

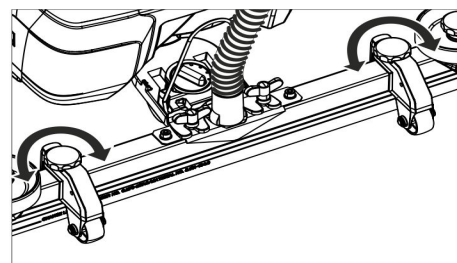


- 1 Forgó markolat
- 2 Feszítőkart

- Feszítőkart felemelni.
- A forgó markolatot a szívópofa elfordításához elfordítani.
- Nyomja lefelé a feszítőkart.

### Magasság

A magasság állításával befolyásolható a szívófej hajlása a padlóval érintkezéskor.



- A magasság állítás forgó markolatát próbaképpen beállítani, amíg el nem éri a legjobb leszívási eredményt.

## Vízmennyiség beállítása

- Állítsa be a vízmennyiséget a padlózat szennyeződésének megfelelően a szabályozó gombbal.

### Megjegyzés:

Az első tisztítási kísérleteket kevés vízmennyiséggel végezze. A víz mennyiségét lépésről lépésre növelje, amíg a kívánt tisztítási eredményt el nem éri.

## Tisztítóüzem

- Foglalja el a helyét.
- Állítsa a kulcsos kapcsolót „1” állásba.
- Állítsa be a menetirányt a kormányon lévő menetirány-kapcsolóval.
- A munkasebesség forgógombot fordítsa a kívánt értékre. A sebesség a beállítás során megjelenik a kijelzőn. A kijelzésre a maximális sebesség százalékában kerül sor.

- A vízmennyiséget a szabályozószelével beállítani.
- Húzza fel a szívógerenda emelőkarának alsó részét és tartsa fent.
- Nyomja le a szívógerenda karát. A szívógerenda lesüllyed, és a szívás elindul.
- Nyomja le/jobbra a tisztítófej pedálját, reteszelve ki és hagyja, hogy felemelkedjen.
- A haladási sebességet a gázpedál lenyomásával határozza meg. A tisztítófej lesüllyed, a kefemeghajtó elindul, és megtörténik a tisztítófolyladékok felvitele.
- Tisztítsa meg a tisztítandó felületet.
- Készülék megállítása: Engedje el a gázpedált.

#### Tisztítás befejezése

- Nyomja le a tisztítófej pedálját, amíg be nem reteszeli.
- Még egy rövid szakaszon haladjon tovább, hogy a maradék vizet felszívja.
- Húzza fel a szívógerenda emelőkarát, amíg be nem reteszeli.
- A szívóturbina 10 másodperces utánfutási idő után kikapcsol.
- Állítsa a kulcsos kapcsolót „0” állásba.

#### A szennyvíz tartály ürítése

##### Megjegyzés:

Ha a szennyvíztartály tele van, az úszó elzárja a szívónyílást, és a szívóturbina nagyobb fordulatszámmal forog.

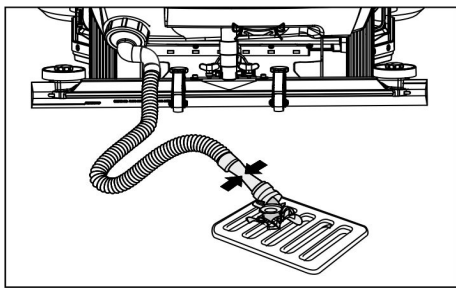
##### ⚠ FIGYELMEZTETÉS

Vegye figyelembe a szennyvíz kezelésével kapcsolatos helyi előírásokat.

- Vegye ki a szennyvíz leeresztő tömlőt a tartóból, és helyezze egy megfelelő gyűjtőtartályba.

##### Megjegyzés:

Az adagoló berendezés összenyomásával lehet a szennyvíz áramlatot szabályozni.



- A leeresztő tömlőn található adagoló megnyitásával eressze le a vizet.
- Majd öblítse ki a szennyvíz tartályt tiszta vízzel.

#### A tisztavíz tartály ürítése

- Csavarja le a frissvíztartály fedelét.
- Friss vizet leereszteni.
- Csavarja fel a frissvíztartály fedelét.

#### Üzemen kívül helyezés

- Adott esetben tölts fel az akkumulátort.

#### Szállítás

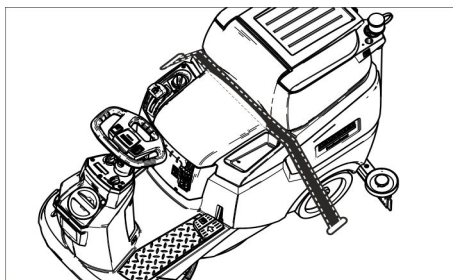
##### ⚠ VESZÉLY

Sérülésveszély! A készüléket a be- és lerakodásnál csak maximális dőlésszögű felületen (lásd „Műszaki adatok”) szabad üzemeltetni. Lassan haladjon.

##### ⚠ VIGYÁZAT

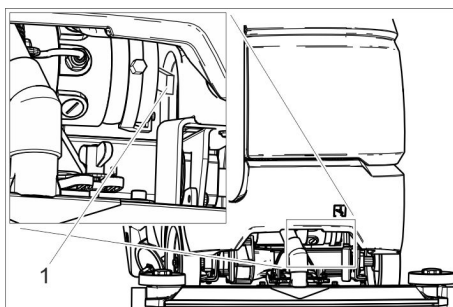
Sérülés- és rongálódásveszély! Szállítás esetén vegye figyelembe a készülék súlyát.

- A felrakás előtt ürítse ki a frissvíztartályt és a szennyvíztartályt.
- Távolítsa el a tárcsakéfé a kefefejéről.



- Járművel történő szállítás esetén a készüléket az adott irányelveknek megfelelően kell csúszás és borulás ellen biztosítani.

#### A készülék tolása



1 Kioldókar

- Nyomja fel a kioldókart, és tolja a készüléket.

##### ⚠ VESZÉLY

Balesetveszély a hiányzó fékfunkció miatt. A kioldókart a tolás után mindenképpen újra nyomja fel.

#### Tárolás

##### ⚠ VIGYÁZAT

Sérülés- és rongálódásveszély! Tárolás esetén vegye figyelembe a készülék súlyát.

- Ezt a készüléket csak beltéri helyiségben szabad tárolni.
- A tárolási helyet a készülék megengedett teljes súlyának figyelembe vétele mellett válassza ki, hogy a stabilitást ne befolyásolja.

#### Ápolás és karbantartás

##### ⚠ VESZÉLY

Sérülésveszély! Minden a készüléken végzett munka előtt fordítsa a kulcsos kapcsolót „0”-ra, húzza ki a kulcsot. Húzza le az akkumulátor csatlakozóját.

- Szennyvíz és maradék friss víz leeresztése és eltávolítása.

##### ⚠ VIGYÁZAT

Sérülésveszély a szívóturbina utánjárása által. A szívó turbina a kikapcsolás után tovább forog. Karbantartási munkát csak a szívó turbina leállása után végezzen.

#### Karbantartási terv

##### A munka után

##### FIGYELEM

Rongálódásveszély. A készüléket ne lo-csolja le vízzel és ne használjon agresszív tisztítószer-t.

- Szennyvíz leeresztése.
- Mossa ki a szennyvíz tartályt tiszta vízzel.
- Tisztítsa meg a durva szennyeződések szűrőjét.
- A készüléket kívülről nedves, enyhe mosólúgba áztatott ronggyal tisztítsa.
- Tisztítsa meg a szívóeleket, ellenőrizze kopásukat, és szükség esetén cserélje ki őket.
- Ellenőrizze a kefe kopását, szükség esetén cserélje ki.
- Szükség esetén akkumulátort feltölteni.

#### Havonta

- Ürítse ki a frissvíztartályt, és öblítse ki a lerakódásokat.
- Tisztítsa meg a friss víz szűrőt.
- Tisztítsa meg az úszót.
- Tisztítsa ki a szálszűrőt.
- Ellenőrizze, nem oxidálódtak-e az akkumulátorok pólusai.
- Ellenőrizze, hogy az akkumulátorkábelek nem lazultak-e meg,
- Tisztítsa meg a tömítéseket a szennyvíz tartály és a fedél között és ellenőrizze vízzáróságukat, szükség esetén cserélje ki őket.
- Hosszabb állásidő esetén a készüléket csak teljesen feltöltött akkumulátorral állítsa le. Legalább havonta egyszer tölts fel teljesen az akkumulátort.

#### Évente

- A szervizzel végeztesse el az előírt inspekciót.

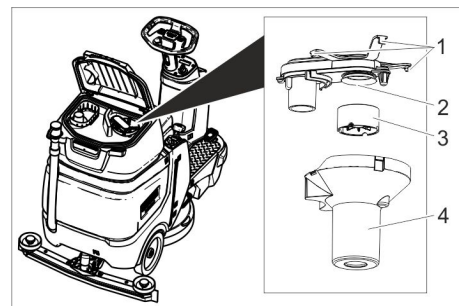
#### Karbantartási munkák

##### Karbantartási szerződés

A készülék megbízható üzemeltetésére az illetékes Kärcher-kereskedővel karbantartási szerződést köthet.

##### Az úszó és a szálszűrő megtisztítása

- Nyissa ki a szennyvíz tartály fedelét.

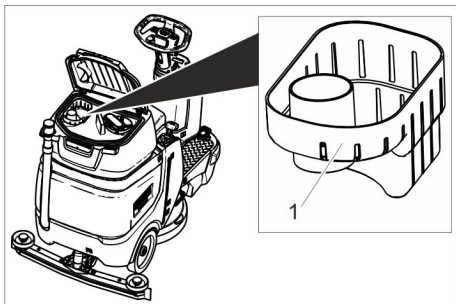


- 1 Tartó kampó
- 2 Szálszűrő
- 3 Úszó
- 4 Úszóház

- Az akasztókampót meglazítani.
- Lefelé húzva távolítsa el az úszóházat.
- Vegye ki az úszót az úszóházból, és tisztítsa meg.
- Tisztítsa ki a szálszűrőt.
- A részegységeket ismét szerelje össze fordított sorrendben.

##### A durva szennyeződések szűrőjének tisztítása

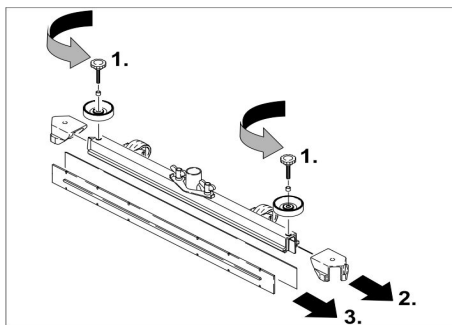
- Nyissa ki a szennyvíz tartály fedelét.



- 1 Durva szennyeződés szűrő
- Felfelé húzva távolítsa el a durva szennyeződések szűrőjét.
  - A durva szennyeződések szűrőjét öblítse le folyó víz alatt.
  - A durva szennyeződések szűrőjét ismét helyezze vissza a szennyvíztartályba.

#### Cserélje ki a gumiéleket

- Vegye le a szívófejet.
- Csavarja ki a csillagfogantyúkat.



- Húzza le a műanyag alkatrészeket.
- Húzza le a gumiéleket.
- Tolja rá az új gumiéleket.
- Tolja fel a műanyag alkatrészeket.
- Csavarja be, majd húzza meg a csillagfogantyúkat.

#### Kefetárcsa cseréje

- Emelje fel a tisztítófejet.
- A kefcseré pedált az ellenálláson túl lefelé nyomni.
- A kefetárcsát oldalt a tisztítófej alatt kihúzni.
- Az új kefetárcsát a tisztítófej alatt tartani, felfelé nyomni és bekattintani.

#### Fagyvédelem

- Fagyveszély esetén:
- Ürítse ki a friss- és a szennyvíz tartályt.

A készüléket fagytól védett helyiségben állítsa le.

### Segítség üzemzavar esetén

#### ⚠ VESZÉLY

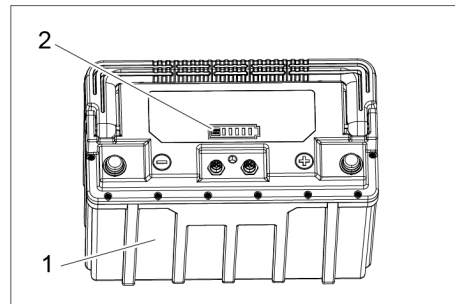
Sérülésveszély! Minden a készüléken végzett munka előtt fordítsa a kulcsos kapcsolót „0”-ra, húzza ki a kulcsot. Húzza le az akkumulátor csatlakozóját.

- Szennyvíz és maradék friss víz leeresztése és eltávolítása.

#### ⚠ VIGYÁZAT

Sérülésveszély a szivóturbina utánjárása által.

A szivó turbina a kikapcsolás után tovább forog. Karbantartási munkát csak a szivó turbina leállása után végezzen.



- 1 Akkumulátor
- 2 Gomb

Üzemzavar	Elhárítás
A kijelzőn megjelenik az ERR_U_BATT_044 üzenet	Töltse fel az akkumulátort. Ezt követően nyomja meg röviden az akkumulátor gombját. Bizonyosodjon meg arról, hogy kizárólag a zöld sávok világítanak. Amennyiben a hiba továbbra is fennáll kérjük, forduljon az ügyfélszolgálathoz.
A készüléket nem lehet beindítani	Az üléskapcsoló nincs megnyomva, üljön le az ülésre. A készülék csak akkor működik, ha kezelőszemély ül az ülésen. Dugja be az akkumulátor csatlakozó dugóját. Állítsa a kulcsos kapcsolót „1” állásba. A kulcsos kapcsoló bekapcsolása előtt vegye le a lábát a gázpedálról. Ha ennek ellenére hiba jelentkezik, akkor hívja fel az ügyfélszolgálatot. Ellenőrizze az akkumulátort, szükség esetén töltsse fel. Tartsa lenyomva az akkumulátor gombot 5-10 másodpercig.
A készülék nem megy	Nyomja le a kioldókart (lásd: „Szállítás/a készülék tolása”).
Nem elegendő vízmennyiség	A vízmennyiséget a vízmennyiség szabályozó gombon beállítani. Ellenőrizze a friss víz állást, szükség esetén töltsse utána a tartályt. Tisztítsa meg a friss víz szűrőt. Ellenőrizze, hogy a csövek nincsenek-e eldugulva, szükség esetén tisztítsa.
Nem elegendő szívóteljesítmény	A szennyvíztartály megtelt, készüléket leállítani és a szennyvíztartályt kiüríteni Tisztítsa meg a szennyvíz tartályt és a fedél közötti tömítéseket, ellenőrizze ezek tömítettségét, szükség esetén cserélje ki őket. Ellenőrizze, hogy a szálszűrő elszennyeződött-e, és szükség esetén tisztítsa meg. Tisztítsa meg a gumiéleket a szívófejen, szükség esetén fordítsa meg vagy cserélje ki. Ellenőrizze, hogy nincs-e eltömődve a szívópofa, szükség esetén szüntesse meg az eltömődést Ellenőrizze, hogy a fedél a szennyvíz leeresztő csövön be legyen zárva. Ellenőrizze, hogy a szívócső nincs-e eldugulva, szükség esetén tisztítsa. Ellenőrizze a szívócső vízzáróságát, szükség esetén cserélje ki. Ellenőrizze a szennyvízelvezető tömlő tömítettségét. Ellenőrizze a szívófej beállítását. Helyezze fel a kiegészítő súlyt (tartozék) a szívópofára.
Nem megfelelő tisztítási eredmény	Ellenőrizze a kefék kopását, szükség esetén cserélje ki őket. Ellenőrizze, hogy a kefe típusa és a tisztítószert megfelelő-e.
A szivóturbina fokozott fordulatszámmal működik	Ürítse ki a szennyvíz tartályt. Tisztítsa meg az úszót. Ellenőrizze/tisztítsa meg a szálszűrőt. Ellenőrizze, hogy a szívócső nincs-e eldugulva, szükség esetén tisztítsa. Ellenőrizze, hogy nincs-e eltömődve a szívópofa, szükség esetén szüntesse meg az eltömődést
A kefe nem forog	Ellenőrizze, hogy idegen test nem gátolja a keféket, adott esetben távolítsa el az idegen testet.
<b>Olyan üzemzavar esetén, amelyet ennek a táblázatnak a segítségével nem tud elhárítani, hívja a szervizt.</b>	

## Tartozékok

Megnevezés	Alkatrész szám	Leírás
Kefehenger, piros (közepes, standard)	4.905-026.0	Minden általános tisztítási feladathoz használható.
Kefekorong, natúr (puha)	4.905-027.0	Természetes szálból tisztításhoz és polírozáshoz.
Kefekorong, fekete (kemény)	4.905-029.0	Erős szennyeződéshez és alaptisztításhoz. Csak nem érzékeny burkolatokhoz.
Pad-Hajtótányér	4.762-534.0	Párnákkal való tisztításhoz. Gyorscsatlakozóval és centerlock-kal.
Párna, piros (közepesen puha)	6.369-079.0	Minden padló tisztításához.
Párna, zöld (közepesen kemény)	6.369-078.0	Nagyon erősen szennyezett padlózatok tisztításához és alaptisztításhoz.
Párna, fekete (kemény)	6.369-077.0	Makacs szennyeződéshez és alaptisztításhoz.
Párna, bézs (enyhe szemcsézet)	6.369-468.0	Kemény és rugalmas burkolatok polírozásához, valamint felfrissítéséhez.
Párna, bézs (természetes szőrrel)	6.371-146.0	
Szívópofa, 850 mm, egyenes	4.777-401.0	
Szívópofa, 850 mm, hajlított	4.777-411.0	
Set Homebase Box	4.035-406.0	
Körvillogó	4.039-267.0	
Fleetmanagement modul	4 039/-268.0	
Zsáktartó	4.039-269.0	
Előseprő egység	4.039-270.0	
Mop tartó	4.039-271.0	
Sprayfelmosó	5.999-045.0	
Durva szennyeződések megfogója	6.999-113.0	

### Műszaki adatok

Teljesítmény		
Névleges feszültség	V	25,6
Akkumulátor kapacitás	Ah (5h)	80
Közepes teljesítmény felvétel	W	1400
Trakciós motor névleges teljesítménye	W	300
Szívómotor teljesítmény	W	600
Kefemotor teljesítmény	W	500
Védelmi fokozat		IPX 3
Szívás		
Szívás teljesítmény, levegő mennyiség	l/s	17
Szívóteljesítmény, nyomáshiány, max.	kPa	120
Tisztító feké		
Munkaszélesség	mm	510
Kefe átmérője	mm	510
Kefe fordulatszám, terheléssel	1/min	155
Kefe fordulatszám, terhelés nélkül	1/min	180
Méretek és súly		
Menetsebesség, max.	km/h	6
A terep max. meredeksége	%	8
Elméleti területi teljesítmény	m <sup>2</sup> /h	2300
A friss víz tartály űrtartalma	l	70
Szennyvíztartály űrtartalma	l	75
max. víz hőmérséklet	°C	50
Környezeti hőmérséklet	°C	5...40
Hossz	mm	1310
Szélesség (szívófej nélkül)	mm	590
magasság	mm	1066
Megengedett összsúly	kg	340
Szállítási súly (a tartályok üresek, nincs vezető)	kg	194
Felületi terhelés (vezetővel és tele friss víz tartállyal)		

Első kerék	N/cm <sup>2</sup>	102
Hátsó kerék	N/cm <sup>2</sup>	124
Az EN 60335-2-72 szerint megállapított értékek		
Rezgés összérték karok	m/s <sup>2</sup>	<2,5
Bizonytalanság K	m/s <sup>2</sup>	0,2
Rezgés összérték ülésfelület	m/s <sup>2</sup>	<0,5
Bizonytalanság K	m/s <sup>2</sup>	0,1
Hangnyomás szint L <sub>PA</sub>	dB(A)	66
Bizonytalanság K <sub>PA</sub>	dB(A)	2
Hangnyomás szint L <sub>WA</sub> + bizonytalanság K <sub>WA</sub>	dB(A)	80,3

### Tartozékok és alkatrészek

Kizárólag eredeti tartozékokat és eredeti pótalkatrészeket alkalmazzon, mivel ezek szavatolják a készülék biztonságos és zavarmentes üzemét. A tartozékokkal és pótalkatrészekkel kapcsolatos információkat a [www.kärcher.com](http://www.kärcher.com) oldalon olvashatja.

### EU konformitási nyilatkozat

Ezennel tanúsítjuk, hogy az alábbiakban megnevezett gép tervezése és építési módja alapján az általunk forgalomba hozott kivitelben megfelel az EU irányelvek vonatkozó, alapvető biztonsági és egészségügyi követelményeinek. A gép jóváhagyásunk nélkül történő módosítása esetén ez a nyilatkozat elveszti érvényességét. A készülék megfelel az EU-ban és Magyarországon (HU) harmonizált szabványoknak.

**Termék:** Padlótisztító-gép felülős  
**Típus:** 1.161-xxx

#### Vonatkozó európai közösségi irányelvek:

2006/42/EK (+2009/127/EK)  
2014/30/EU  
2000/14/EG  
2014/53/EU (TCU)

**Alkalmazott harmonizált szabványok:**

EN 60335-1  
EN 60335-2-72  
EN 62233: 2008  
EN 55012: 2007 + A1: 2009  
EN 61000-6-2: 2005

#### TCU

EN 301 511 V12.5.1  
EN 300 440 V2.1.1  
EN 300 328 V2.2.2  
EN 300 330 V2.1.1

#### Alkalmazott összehangolt normák:

-

#### Követett megfelelés megállapítási eljárás:

2000/14/EG: Anhang V

Az aláírók az igazgatóság megbízásából és teljes körű meghatalmazásával járnak el.


  
H. Jenner  
Chairman of the Board of Management

  
S. Reiser  
Director Regulatory Affairs & Certification

A dokumentáció összeállításáért felelős:  
S. Reiser

Alfred Kärcher SE & Co. KG  
Alfred-Kärcher-Straße 28-40  
71364 Winnenden (Germany)  
Tel.: +49 7195 14-0  
Fax: +49 7195 14-2212

Winnenden, 2021/02/01

 Před prvním použitím svého zařízení si přečtěte tento původní návod k používání, řiďte se jím a uložte jej pro pozdější použití nebo pro dalšího majitele.

## Obsah

Bezpečnostní pokyny . . . . .	CS	1
Funkce . . . . .	CS	1
Používání v souladu s určením . . . . .	CS	1
Ochrana životního prostředí . . . . .	CS	1
Záruka . . . . .	CS	2
Ovládací prvky . . . . .	CS	2
Před uvedením do provozu . . . . .	CS	3
Provoz . . . . .	CS	3
Přeprava . . . . .	CS	5
Ukládání . . . . .	CS	5
Ošetřování a údržba . . . . .	CS	5
Pomoc při poruchách . . . . .	CS	6
Příslušenství . . . . .	CS	7
Technické údaje . . . . .	CS	7
Příslušenství a náhradní díly . . . . .	CS	7
EU prohlášení o shodě . . . . .	CS	7

## Bezpečnostní pokyny

Před prvním použitím stroje si pečlivě přečtěte tento návod k obsluze a přiloženou brožuru Bezpečnostní pokyny pro práci se zařízeními na čištění kartáčů 5.956-251.0. Přístroj je schválen k použití na plochách s maximálním stoupáním, které je uvedeno v části "Technické údaje".

### VAROVÁNÍ

Obsluha musí být v používání přístroje přiměřeně zaškolená.

Přístroj se musí odstavovat bezpečně.


### Bezpečnostní zařízení

Bezpečnostní prvky slouží k ochraně uživatele a nesmí být uvedeny mimo provoz nebo obcházena jejich funkce.

### Spínač sedačky

Vypne motor pojezdu po krátké prodlevě, když provozovatel během pracovního provozu popř. za jízdy opustí sedačku.

### Symbyly na zařízení

	<b>NEBEZPEČÍ</b> Nebezpečí zasažení elektrickým proudem během nabíjení. Nesnímejte ochranné krytky z pólů baterie a dbejte na správnou montáž.
---	---

### Stupně nebezpečí

#### NEBEZPEČÍ

Pro bezprostředně hrozící nebezpečí, které vede k těžkým fyzickým zraněním nebo k smrti.

#### VAROVÁNÍ

Pro potenciálně nebezpečnou situaci, která by mohla vést k těžkým fyzickým zraněním nebo k smrti.

#### UPOZORNĚNÍ

Upozornění na případnou nebezpečnou situaci, která může vést k lehkým fyzickým zraněním.

#### POZOR

Upozornění na potenciálně nebezpečnou situaci, která může mít za následek poškození majetku.

## Pokyny k baterii (akumulátoru) a nabíječe

V přístroji jsou zabudované lithiium-iontové baterie. Pro tyto baterie platí zvláštních podmínky. Demontáž a montáž a také testování vadných baterií smí provádět pouze zákaznický servis Kärcher nebo specialista.

Pokyny ke skladování a přepravě obdržíte u zákaznického servisu firmy Kärcher.

### NEBEZPEČÍ

- Nejsou povoleny žádné přestavby a změny na přístroji.
- Akumulátory neotvírejte, existuje nebezpečí krátkého spojení a navíc z nich mohou vycházet dráždivé páry nebo vytékat žíravé kapaliny.
- Akumulátory nevystavujte silnému slunečnímu svítu, horku nebo ohni, hrozí nebezpečí výbuchu.
- Nabíječku nepoužívejte v prostředí s nebezpečím výbuchu.
- Zajistěte dostatečné větrání během nabíjení.
- Nabíječku nepoužívejte znečištěnou ani mokrou.
- V blízkosti baterie nebo v nabíječce baterie nikdy nezacházejte s otevřeným plamenem, netvořte jiskry ani nekuřte. Nebezpečí exploze.

### VAROVÁNÍ

- Před každým použitím zkontrolujte, zda nejsou zařízení nebo napájecí kabel poškozeny. Poškozená zařízení dále nepoužívejte a poškozené součásti nechte opravovat jen odborníkům. Děti udržujte z dosahu baterií a nabíječky. Nenabíjejte žádné vadné baterie. Poškozené baterie nechte vyměnit zákaznickým servisem Kärcher.
- Nevyhazujte poškozené baterie do domovního odpadu, informujte zákaznický servis Kärcher.
- Zamezte styk s tekutinou vytékající z poškozených akumulátorů. Při náhodném styku s touto tekutinou příslušné místo opláchněte vodou. Při zasažení očí ještě vyhledejte lékařskou pomoc.

### UPOZORNĚNÍ

- Je nezbytné dodržovat tento provozní návod. Postupujte podle doporučení zákonodárce při nakládání s bateriemi.
- Napětí sítě musí odpovídat napětí uvedenému na identifikačním štítku přístroje.
- Nabíječku používejte pouze k nabíjení schválených akumulátorů.
- Akumulátor by měl být provozován pouze s tímto přístrojem, je zakázáno a nebezpečné používat jej k jiným účelům.

## Funkce

Podlahový mycí stroj s odsáváním se používá na mokré čištění rovných podlah.

- Nastavením množství vody a čisticího prostředku lze přístroj snadno přizpůsobit na jakékoliv čištění. Dávkování pracího prostředku je možné upravit přidáváním do nádrže.
- Stroj je vybaven nádrží na čistou vodu a nádrží na znečištěnou vodu (po

70 litrech). Je tak umožněno efektivní čištění a dlouhodobé používání.

- Pracovní šířka 510 mm umožňuje efektivitu i při dlouhodobém používání.
- Je možné zvolit různé baterie v závislosti na nastavení (viz kapitolu "doporučené baterie")

### Upozornění:

Podle požadovaných čisticích funkcí lze přístroj vybavit různým příslušenstvím. Informujte se v našem katalogu nebo nás navštivte na webových stránkách [www.kaercher.com](http://www.kaercher.com).



## Používání v souladu s určením

Zařízení je vhodné ke komerčnímu a průmyslovému použití, např. v hotelech, školách, nemocnicích, továrnách, obchodech, úřadech a půjčovnách.

Přístroj používejte pouze v souladu s údaji v tomto návodu k obsluze.

- Přístroj lze používat pouze k čištění hladkých podlah, které nejsou citlivé na vlhkost a na leštění.
- Tento přístroj je určen k použití v interiérech.
- Rozmezí teplot při práci s přístrojem leží mezi +5°C a +40°C.
- Přístroj není vhodný k čištění zmrzlých podlah (např. v chladárnách).
- Pro přístroj se smí používat pouze originální příslušenství a originální náhradní díly.
- Zařízení není určeno k čištění veřejných komunikací.
- Přístroj nesmí být nasazen na plochy citlivé na tlak. Berte v úvahu přípustné zatížení podlahy. Plošné zatížení přístrojem je uvedené v technických údajích.
- Přístroj není vhodný pro prostředí s nebezpečím exploze.
- Přístrojem se nesmí vysávat žádné hořlavé plyny, neředěné kyseliny ani rozpouštědla.
- K nim patří benzín, ředidla na barvy a topné oleje, které mohou při víření v nasávaném vzduchu tvořit výbušné směsi. Dále aceton, neředěné kyseliny a rozpouštědla, neboť mohou poškodit materiály použité v přístroji.

## Ochrana životního prostředí

	Obalové materiály jsou recyklovatelné. Obal nezahazujte do domovního odpadu, ale odevzdejte jej k opětovnému zužitkování.
	Přístroj je vyroben z hodnotných recyklovatelných materiálů, které se dají dobře znovu využít. Baterie, olej a podobné látky se nesmějí dostat do okolního prostředí. Použitá zařízení proto odevzdejte na příslušných sběrných místech

## Informace o obsažených látkách (REACH)

Aktuální informace o obsažených látkách naleznete na adrese:

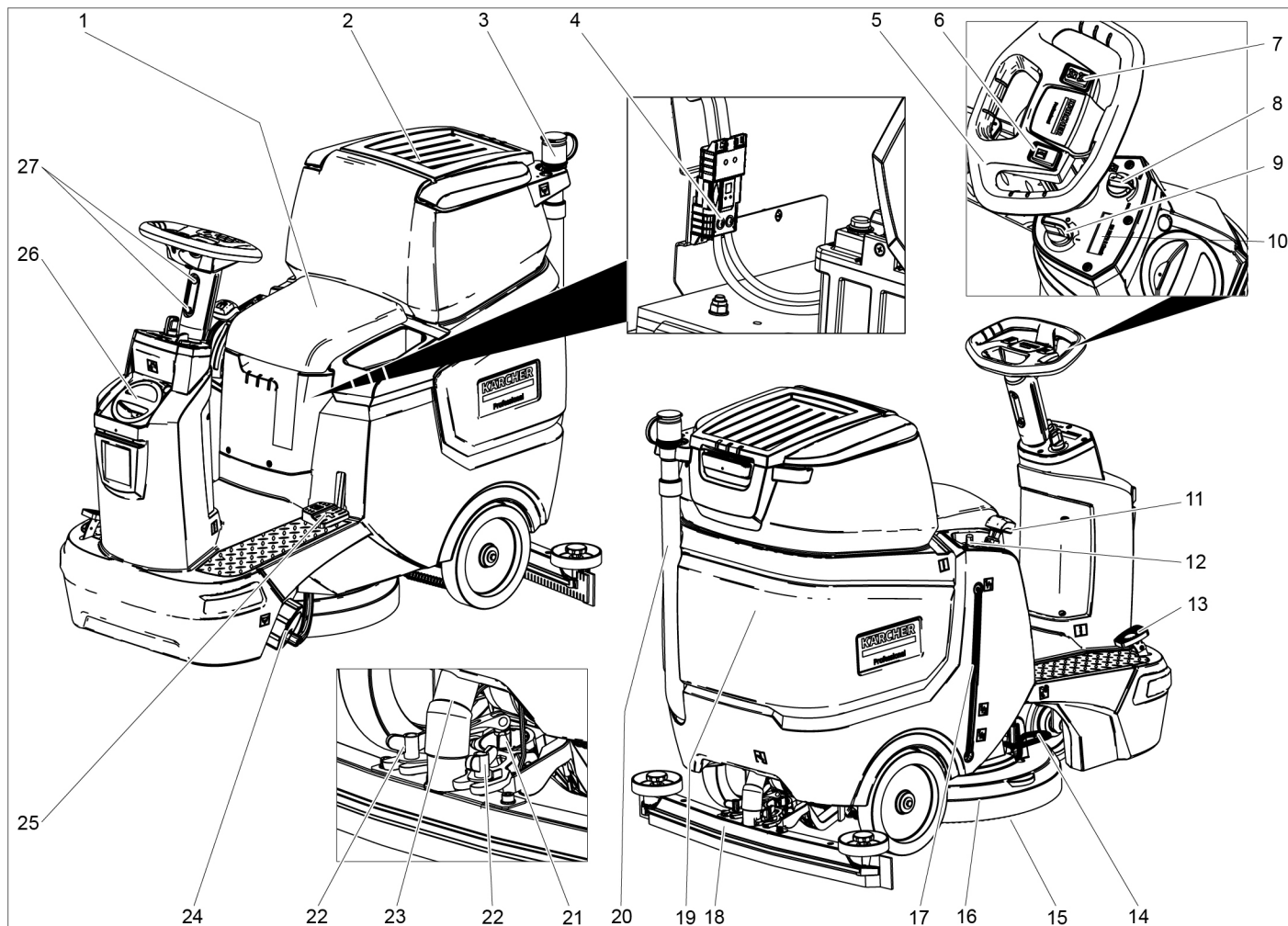
[www.kaercher.com/REACH](http://www.kaercher.com/REACH)

## Záruka

V každé zemi platí záruční podmínky vydané příslušnou distribuční společností. Případné poruchy zařízení odstraníme během záruční lhůty bezplatně, pokud byl jejich

příčinou vadný materiál nebo výrobní závady. V případě uplatňování nároku na záruku se s dokladem o zakoupení obraťte na prodejce nebo na nejbližší oddělení služeb zákazníkům.

## Ovládací prvky



- 1 Sedadlo
- 2 Víko nádrže na špinavou vodu
- 3 Dávkovací zařízení špinavé vody
- 4 Zástrčka baterie
- 5 Volant
- 6 Tlačítko klaksonu
- 7 Přepínač směru jízdy
- 8 Otočný knoflík pracovní rychlosti
- 9 Klíčový spínač
- 10 Displej
- 11 Páka sací lišty
- 12 Tlačítko regulace množství vody
- 13 Jízdní pedál
- 14 Pedál výměna kartáčů
- 15 Kotoučový kartáč
- 16 Čisticí hlavice
- 17 Ukazatel stavu čisté vody
- 18 Sací lišta \*
- 19 Nádrž na špinavou vodu
- 20 Vypouštěcí hadice na špinavou vodu
- 21 Otáčecí madlo k naklonění sací lišty
- 22 Křídlové matice k upevnění sací lišty
- 23 Sací hadice
- 24 Uzavření nádrže na čistou vodu s filtrem na čistou vodu
- 25 Pedál zvedání/poklesu čisticí hlavy
- 26 Víko zásobníku na čerstvou vodu

Plnicí otvor na čistou vodu  
27 Výškové nastavení volantu

\* Není součástí dodávky

### Barevné označení

- Obslužné prvky čisticího procesu jsou žluté.
- Obslužné prvky údržby a servisních oprav jsou světle šedé.

### Symbols na zařízení

	Zástrčka baterie
	Stav naplnění v nádrži na čistou vodu 25%
	Dávkování čisticího roztočtu
	Zvednutí/pokles čisticí hlavy

	Pedál výměna kartáčů
	Zvednutí/pokles sací lišty
	Držák mopu **
	Vypouštěcí otvor nádrže na čistou vodu
	Vypouštěcí otvor nádrže na znečištěnou vodu
	Upínací (úvazový) bod

\*\* výbava na práni



## Před uvedením do provozu

### Baterie

#### ⚠ NEBEZPEČÍ

Nebezpečí výbuchu!

Na baterii nepokládejte nástroje ani nic podobného. Nebezpečí zkratu a výbuchu.

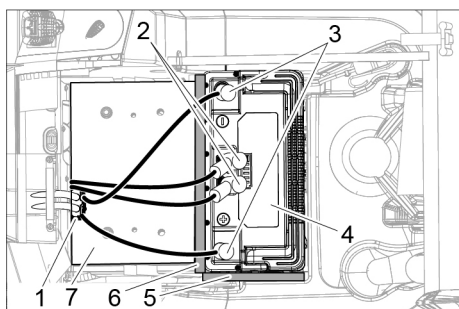
#### Doporučené baterie

	Objednací č.
80 Ah	6.654-454.0

#### Vložení a připojení baterie

U varianty "Pack" jsou baterie již vestavěny.

- Nádrž na špinavou vodu nakloňte dozadu.
- Vytáhněte zástrčku baterie.



- 1 Zástrčka baterie
- 2 Kulatý konektor
- 3 Póly baterie
- 4 Baterie
- 5 Rozpěrka 120x80x28
- 6 Rozpěrka 330x90x30
- 7 Přídavné závaží

#### POZOR

- Zkontrolujte, zda je nainstalováno přídavné závaží.
- Vložte baterii do přístroje podle znázornění výše.
- Vložte 2 rozpěrky na místech zobrazených na obrázku mezi baterii a přístrojem.
- Dodané připojovací kabely připojte k volným pólům baterii (+) a (-).
- Nasadte oba kulaté konektory na baterii.

Nebezpečí poškození. Dodržujte správnou polaritu.

- Zasuňte zástrčku baterie.

#### POZOR

Nebezpečí poškození při vybití baterie.

Před uvedením zařízení do provozu baterie nabijte.

#### Upozornění:

Pokud jsou baterie již namontovány, proveďte následující kontrolu:

- Zkontrolujte, zda jsou kulaté konektory a šroubové spoje pólů baterie těsné,
- v případě potřeby dotáhněte kabely na pólech baterie momentovým klíčem:  
Šroub M8: 18 Nm  
Šroub M10: 23 Nm

#### Max. rozměry baterie

Délka	408
Šířka	348
Výška	284

## Nabíjení baterií

#### Upozornění:

Přístroj má ochranu proti úplnému vybití baterií, tzn. že se při dosažení minimální povolené kapacity vypne motor kartáčů a turbína.

- Přístrojem dojeďte přímo k nabíjecí stanici a vyhněte se při tom stoupání.

#### ⚠ NEBEZPEČÍ

Nebezpečí úrazu elektrickým proudem. Dbejte na síťové napětí a jištění, které je uvedené typovém štítku zařízení.

#### Nabíjení

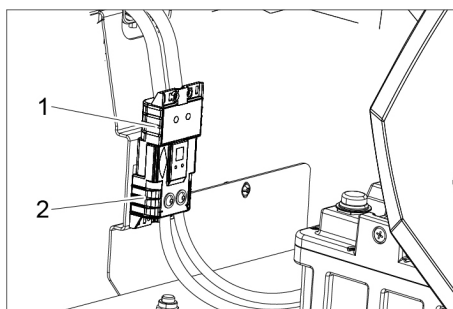
Doba nabíjení závisí na stavu baterie a na nabíječce.

Když je baterie vybitá, doba nabíjení trvá přibližně:

Nabíječka	Doba nabíjení, cca [H]
6.654-479.0	8
6.654-480.0	2

Zařízení není možné používat během nabíjení.

- Nádrž na špinavou vodu nakloňte dozadu.



- 1 Zástrčka baterie, ze strany přístroje
- 2 Zástrčka baterie, ze strany baterie

- Vytáhněte zástrčku baterie na přístroji.

#### POZOR

Nebezpečí poškození!

- **Nespojujte nabíječku se zástrčkou baterie na přístroji.**
- Používat pouze nabíječku, která je vhodná pro vestavěný typ baterie:

Typ baterie	Nabíječka
6.654-454.0	6.654-479.0
	6.654-480.0

**Upozornění:** Čtete návod k obsluze od výrobce přístroje, především bezpečnostní pokyny!

- Spojte zástrčku baterie na baterii s nabíječkou.
- Zapojte síťovou zástrčku nabíječky do zásuvky.
- Proveďte nabíjení podle údajů v provozním návodu nabíječky.
- Vytáhněte síťovou zástrčku nabíječky ze zásuvky.
- Odpojte konektor baterie od nabíječky.
- Spojte zástrčku baterie na přístroji se zástrčkou na baterii.

#### Vyjměte baterie

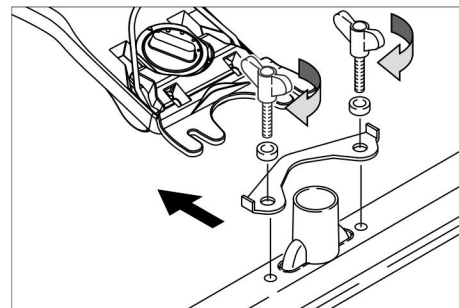
- Vypněte klíčový spínač.
- Nádrž na špinavou vodu nakloňte dozadu.
- Vytáhněte zástrčku baterie.
- Odpojte oba kulaté konektory na baterii.

- Kabel odpojte od svorky záporného pólu baterie.
- Kabel odpojte od plusového pólu baterie.
- Uchopte baterii za rukojeť a vyjměte ji z přístroje.
- Odstraňte rozpěrky.
- Opotřebované akumulátory zlikvidujte dle platných předpisů.

### Montáž kartáčů

Montáž kartáče je popsána v kapitole „Údržbářské práce“.

### Montáž sací lišty



- Nasadte sací lištu na její závěs tak, aby byl tvarovaný plech nad závěsem.
- Křídlové matice utáhněte.
- Nasadte sací hadici.

### Nastavení volantu

- Uvolněte oba šrouby výškového nastavení volantu.
- Nastavte volant do požadované výšky.
- Utáhněte oba šrouby.

## Provoz

#### POZOR

Nebezpečí poškození!

Neodpojujte konektory baterie během provozu.

#### Upozornění:

Pro okamžité uvedení všech funkcí mimo provoz přepněte klíčový spínač do polohy „0“.

### Zapnutí přístroje

- Zaujměte polohu vsedě.
  - Otočte klíčový spínač do polohy „1“.
- Displej postupně zobrazí:
- dobu do příští návštěvy zákaznického servisu
  - verzi softwaru ovládací jednotky
  - stav nabití baterie a počet provozních hodin

### Kontrola parkovací brzdy

#### ⚠ NEBEZPEČÍ

Nebezpečí úrazu. Před každým zahájením provozu je třeba prověřit na rovině funkčnost parkovací brzdy.

- Zapnutí přístroje.
- Přepínač směru jízdy postavte na "dopředu".
- Zlehka stlačte jízdní pedál.
- Brzda se musí slyšitelně odjistit. Zařízení se musí na rovině zlehka rozjet. Při uvolnění pedálu brzda slyšitelně zaskočí. Pokud výše uvedené údaje nesouhlasí, je třeba stroj odstavit z provozu a kontaktovat zákaznický servis.

## Pojíždění

### ⚠ NEBEZPEČÍ

Nebezpečí úrazu. Pokud zařízení nevykazuje působení brzd, postupujte takto:

→ Pokud se stroj při sklonu rampy vyšším než 2 % nezastaví, nesmí se klíčový spínač přepínač do polohy 0. Stroj musí nadále zůstat v provozu, pokud není dosaženo vodorovné roviny.

→ Po dosažení vodorovné roviny je třeba stroj odstavit z provozu a kontaktovat zákaznický servis.

→ Také dbejte pokynů pro údržbu brzd.

### ⚠ NEBEZPEČÍ

Nebezpečí převrácení při přílišných stoupáních.

→ Ve směru jízdy je povoleno stoupání do 8%.

Při stoupání a klesání jezděte pouze podélným směrem, neotáčejte stroj.

Nebezpečí převrácení při rychlém zatáčení.

Nebezpečí uklouznutí na vlhkých podlahách.

→ V zatáčkách jeďte pomalu.

Nebezpečí převrácení při nestabilním podkladu.

→ S přístrojem pohybujte výhradně na zpevněném podkladu.

Nebezpečí převrácení při příliš velkém bočním náklonu.

→ Kolmo ke směru jízdy zdolávejte pouze stoupání do max. 8 %.

## Pojíždění

→ Zaujměte polohu vsedě.

→ Posuňte páku sací lišty zcela dopředu a zajistěte.

→ Sešlápněte pedál čisticí hlavy a nechte jej zaskočit.

→ Otočte klíčový spínač do polohy „1“.

→ Směr jízdy nastavte spínačem směru jízdy na volantu.

→ Rychlost jízdy určete stiskem jízdního pedálu.

→ Přístroj pozastavte: Pusťte nožní pedál.

### Upozornění:

Při zdvižení čisticí hlavy nelze ovlivnit nejvyšší rychlost otočným knoflíkem pracovní rychlosti.

Směr jízdy lze měnit i během čištění. Opakovanou jízdou vpřed a vzad lze vyčistit i silně znečištěná místa.

## Plnění provozními materiály

### Čisticí prostředky

#### ⚠ VAROVÁNÍ

Nebezpečí poškození. Používejte pouze doporučené čisticí prostředky. U ostatních čisticích prostředků nese zvýšené riziko v oblasti provozní bezpečnosti a úrazovosti provozovatel.

Používejte pouze čisticí prostředky, které neobsahují rozpouštědla a kyseliny solnou a fluorovodíkovou.

Dodržujte bezpečnostní pokyny uvedené na čisticích prostředcích.

### Upozornění:

Nepoužívejte silně pěnící čisticí prostředky.

Použití	Čisticí prostředky
Běžné čištění všech podlah odolných vůči vodě	RM 746 RM 780

Udržovací čištění lesklých povrchových ploch (např. žula)	RM 755 es
Udržovací a důkladné čištění průmyslových podlahových ploch	RM 69 ASF
Udržovací a důkladné čištění dlaždic z jemné kameniny	RM 753
Udržovací čištění dlaždic v sociálních zařízeních	RM 751
Čištění a dezinfekce sociálních zařízení	RM 732
Odstraňování vrstev všech podlah odolných proti louhům (např. PVC)	RM 752
Odstraňování vrstev z lino-levových podlah	RM 754

### Čistá voda

→ Otevřete víko nádrže na čistou vodu.

→ Nádrž plňte čistou vodou (maximálně 50 °C) do poloviny.

→ Doplněte čisticí prostředky.

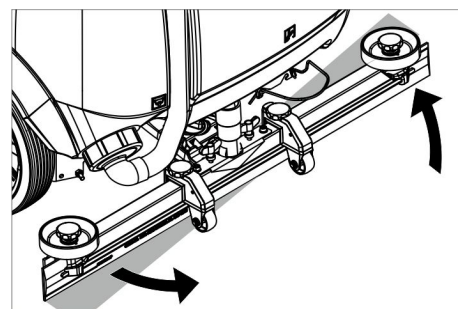
→ Naplňte nádrž vodou.

→ Víko nádrže na čistou vodu zavřete.

## Nastavení sací lišty

### Šikmá poloha

Ke zvýšení účinku odsávání na dlážděném povrchu lze sací lištu nastavit do šikmé polohy v úhlu až 5 °.



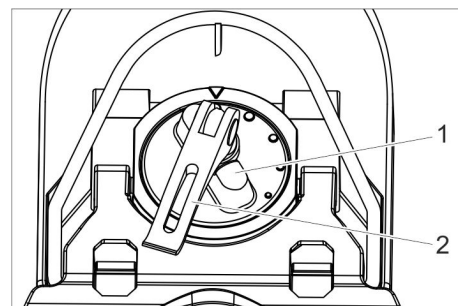
→ Povolte křídlové matice.

→ Otočte sací lištu.

→ Křídlové matice utáhněte.

### Sklon

Při nedostatečném účinku odsávání lze změnit sklon rovné sací lišty.



1 Otočné držadlo

2 Upínací páčka

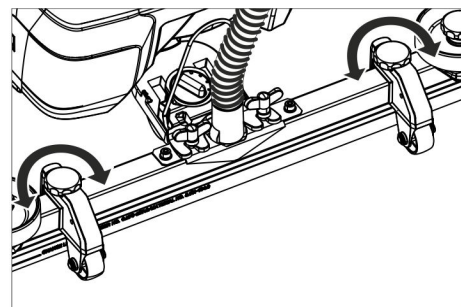
→ Zvedněte upínací páčku.

→ Nastavte otáčecí madlo k naklonění sací lišty.

→ Upínací páčku zatlačte dolů.

### Výška

Nastavením výšky se ovlivňuje ohyb sací manžety při styku s podlahou.



→ Zkuste nastavit výšku pomocí otočných rukojetí, tak aby bylo dosaženo nejlepšího sacího účinku.

## Nastavení množství vody

→ Množství vody nastavte regulačním tlačítkem podle stupně znečištění podlahové krytiny.

### Upozornění:

Při prvních zkušebních čištěních používejte malé množství vody. Množství vody postupně zvyšujte, dokud nedosáhnete požadovaného čisticího účinku.

## Čisticí provoz

→ Zaujměte polohu vsedě.

→ Otočte klíčový spínač do polohy „1“.

→ Směr jízdy nastavte spínačem směru jízdy na volantu.

→ Nastavte otočný knoflík pracovní rychlosti na požadovanou hodnotu.

Při změně nastavení se rychlost zobrazuje na displeji.

Zobrazuje se procentní podíl na maximální rychlosti.

→ Nastavte množství vody na regulačním ventilu.

→ Posuňte spodní polovinu páky sací lišty nahoru a podržte ji.

→ Zatlačte páku sací lišty směrem dolů. Sací lišta poklesne a aktivuje se odsávání.

→ Sešlápněte pedál čisticí hlavy dolů/vpravo, tím jej uvolníte nechte ho vrátit se do horní polohy.

→ Rychlost jízdy určete stiskem jízdního pedálu.

Čisticí hlava poklesne, spustí se pohon kartáče a nanášení čisticího roztoku.

→ Jezděte po čištěné ploše.

→ Přístroj pozastavte: Pusťte nožní pedál.

### Ukončení čištění

→ Sešlápněte pedál čisticí hlavy, až zaskočí.

→ Zařízení posouvajte ještě o kus dál, aby se odsála zbytková voda.

→ Posuňte páku sací lišty dolů, až zaskočí. Sací turbína se vypne po době doběhu 10 sekund.

→ Klíčový spínač nastavte do polohy „0“.

## Vyprázdnění nádrže na špinavou vodu

### Upozornění:

Je-li nádoba na znečištěnou vodu plná, uzavře se sací otvor plovákem a sací čerpadlo běží na zvýšené obrátky.

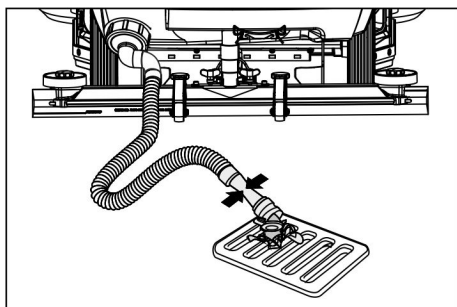
#### ⚠ VAROVÁNÍ

Dodržujte místní předpisy o zacházení s odpadní vodou.

- Odpuštěcí hadici na špinavou vodu vyjměte z držáku a spusťte ji do odpadu prostřednictvím vhodného sběrného zařízení.

#### Upozornění:

Stlačením dávkovacího zařízení lze kontrolovat proudění odpadní vody.



- Vodu vypusťte tak, že otevřete dávkovací zařízení u odpuštěcí hadice.
- Potom nádrž na špinavou vodu vypláchněte čistou vodou.

#### Vyprázdnění nádrže s čistou vodou

- Odšroubujte víko nádrže na čistou vodu.
- Vypuštění čisté vody.
- Našroubujte víko nádrže na čistou vodu.

#### Vypnutí přístroje

- V případě potřeby nabijte baterie.

#### Přeprava

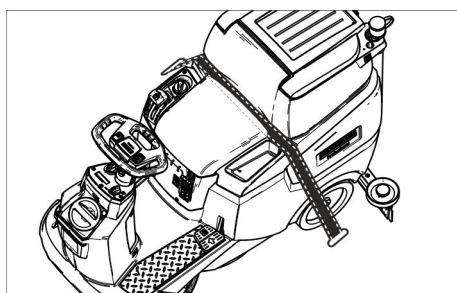
##### ⚠ NEBEZPEČÍ

Nebezpečí úrazu! Zařízení lze za účelem nakládky a vykládky provozovat jen u stoupání do maximální hodnoty (viz „Technické údaje“). Jedte pomalu.

##### ⚠ UPOZORNĚNÍ

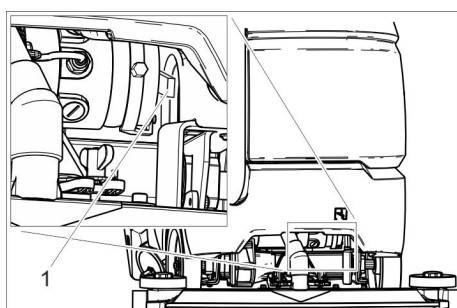
Nebezpečí úrazu a nebezpečí poškození! Dbejte na hmotnost přístroje při přepravě.

- Před naložením stroje vypusťte nádrž na čistou i znečištěnou vodu.
- Z kartáčové hlavice demontujte kotoučový kartáč.



- Při přepravě v dopravních prostředcích zajistěte zařízení proti skluzu a překlopení podle platných předpisů.

#### Posuňte přístroj



- 1 Uvolňovací páka

- Odjišťovací páku zatlačte nahoru a posouvejte stroj.

##### ⚠ NEBEZPEČÍ

Nebezpečí nehody kvůli chybějícímu brzdnému účinku.

Po posunutí stroje bezpodmínečně stlačte odjišťovací páku opět dolů.

#### Ukládání

##### ⚠ UPOZORNĚNÍ

Nebezpečí úrazu a nebezpečí poškození! Dbejte na hmotnost přístroje při jeho uskladnění.

- Toto zařízení smí být uskladněno pouze v uzavřených prostorách.
- Pro umístění zvolte místo s přihlédnutím k celkové hmotnosti přístroje zdůvodu zajištění stability přístroje.

#### Ošetřování a údržba

##### ⚠ NEBEZPEČÍ

Nebezpečí poranění! Před všemi pracemi na přístroji nastavte klíčový spínač na „0“ a klíč vyjměte. Vytáhněte zástrčku baterie.

- Vypusťte špinavou vodu a zbytek čisté vody a zajistěte likvidaci.

##### ⚠ UPOZORNĚNÍ

Nebezpečí poranění z důvodu doběhu sací turbíny.

Sací turbína po vypnutí dobíhá. Údržbové práce provádějte teprve po úplném zastavení sací turbíny.

#### Plán údržby

##### Po skončení práce

##### POZOR

Nebezpečí poškození. Zařízení nepostříkujte vodou a nepoužívejte agresivní čisticí prostředky.

- Vypusťte špinavou vodu.
- Nádrž na špinavou vodu vypláchněte čistou vodou.
- Vyčistěte síto na hrubé nečistoty.
- Přístroj zvenku otřete vlhkým hadříkem namočeným v mírném čisticím roztoku.
- Sací manžety vyčistěte, zkontrolujte jejich opotřebení a v případě nutnosti je vyměňte.
- Zkontrolujte stupeň opotřebení kartáčů a v případě potřeby je vyměňte.
- V případě potřeby dobijte baterie.

##### Měsíční

- Vypusťte nádrž na čistou vodu a vypláchněte usazeniny.
- Filtr čisté vody vyčistěte.
- Vyčistěte plovák.
- Vyčistěte sítko na vlákna.
- Zkontrolujte zda nejsou póly baterie zoxidované.
- Zkontrolujte pevné usazení kabelů baterie,
- Očistěte těsnění mezi nádržmi na špinavou vodu a víkem, zkontrolujte těsnost, v případě potřeby je vyměňte.
- Pokud se jednotka nebude delší dobu používat, vypínejte zařízení jen s bateriemi dobitými na plnou kapacitu. Baterie alespoň jednou měsíčně dobijte na plnou kapacitu.

##### Roční

- U oddělení služeb zákazníkům zajistěte předepsanou inspekci.

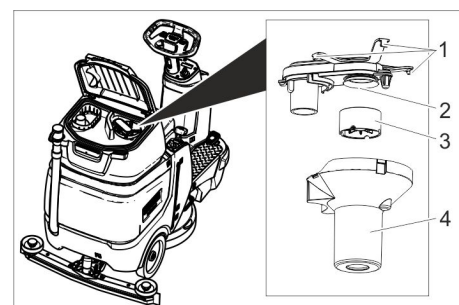
#### Údržba

##### Smlouva o údržbě

K zajištění spolehlivého provozu zařízení lze s příslušným prodejním oddělením společnosti Kärcher uzavírat servisní smlouvy.

##### Čištění plováku a sítka na vlákna

- Otevřete víko nádrže na znečištěnou vodu.

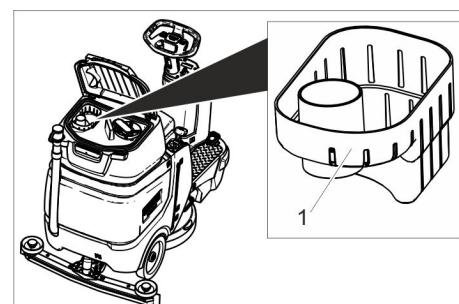


- 1 Základka
- 2 Sítko na vlákna
- 3 Plovák
- 4 Kryt plováku

- Uvolněte zajišťovací hák.
- Stáhněte pouzdro plováku směrem dolů.
- Vyjměte plovák z pouzdra a vyčistěte.
- Vyčistěte sítko na zbytky vláken.
- Opět sestavte všechny díly v opačném pořadí.

##### Čištění síta na hrubé nečistoty

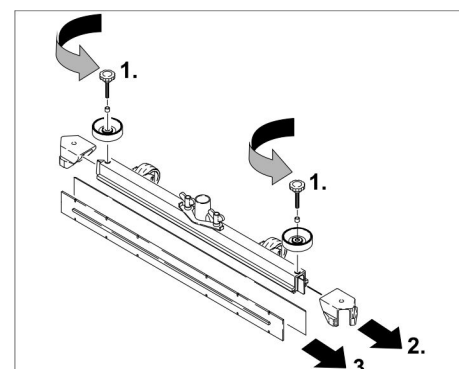
- Otevřete víko nádrže na znečištěnou vodu.



- 1 Sítko na hrubé nečistoty
- Stáhněte sítko na hrubé nečistoty směrem dolů.
  - Opláchněte sítko na hrubé nečistoty pod tekoucí vodou.
  - Opět nasadte sítko na hrubé nečistoty do nádrže na znečištěnou vodu.

##### Výměna chlopní

- Sundejte sací lištu.
- Vyšroubujte hvězdicové rukojeti.



- Sundejte plastové díly.

- Sundejte sací chlopně.
- Nasaďte nové sací chlopně.
- Nasaďte plastové díly.
- Hvězdicové rukojeti našroubujte a přitáhněte.

#### Výměna kotoučového kartáče

- Zvedněte čisticí hlavici.

- Pedál na výměnu kartáčů sešlápněte přes odpor dolů.
- Kotoučové kartáče vytáhněte stranou pod čisticí hlavou.
- Nový kotoučový kartáč přidržte pod čisticí hlavou, zatlačte nahoru a zaaretujte.

#### Ochrana před mrazem

Při nebezpečí mrazu:

- Vyprázdněte nádrže na čerstvou a špinavou vodu.
- Zařízení odstavte v prostoru chráněném před mrazem.

### Pomoc při poruchách

#### ⚠ NEBEZPEČÍ

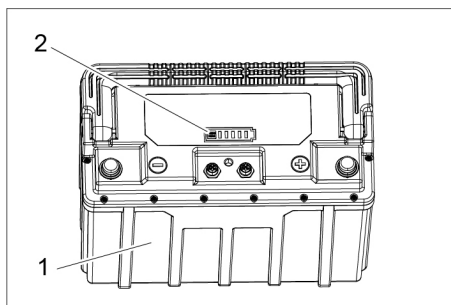
Nebezpečí poranění! Před všemi pracemi na přístroji nastavte klíčový spínač na „0“ a klíč vyjmete. Vytáhněte zástrčku baterie.

- Vypusťte špinavou vodu a zbytek čisté vody a zajistěte likvidaci.

#### ⚠ UPOZORNĚNÍ

Nebezpečí poranění z důvodu doběhu sací turbíny.

Sací turbína po vypnutí dobíhá. Údržbové práce provádějte teprve po úplném zastavení sací turbíny.



- 1 Baterie
- 2 Tlačítko

Porucha	Odstranění
Na displeji se zobrazí ERR_U_BATT_044	Nabijte baterii. Poté krátce stiskněte klávesu baterie. Smí se rozsvítit pouze zelené pruhy. Pokud porucha přetrvává, kontaktujte zákaznický servis.
Přístroj nelze nastartovat	Spínač sedadla nebyl stisknut, posadte se na sedačku. Přístroj pracuje pouze tehdy, když na sedadle sedí obsluha. Zasuňte zástrčku baterie. Otočte klíčový spínač do polohy „1“. Před zapnutím klíčového spínače zvedněte nohu z pedálu plynu. Pokud se závada objevuje i přesto, volejte zákaznický servis. Baterie zkontrolujte, příp. nabijte Stiskněte a podržte klávesu baterie po dobu 5 až 10 sekund.
Přístroj nejezdí	Odjišťovací páku zatlačte dolů (viz „Přeprava/posouvání stroje“).
Nedostatečné množství vody	Zvyšte množství vody na regulátoru pro množství vody. Zkontrolujte množství čisté vody, v případě potřeby nádrží doplňte. Filtr čisté vody vyčistěte. Zkontrolujte, zda nejsou ucpané hadice, v případě potřeby je vyčistěte.
Nedostatečný sací výkon	Nádrž na znečištěnou vodu je plná, zastavte zařízení a vyprázdněte nádrž na znečištěnou vodu. Vyčistěte těsnění mezi nádrží na špinavou vodu a víkem, zkontrolujte těsnost, případně těsnění vyměňte Zkontrolujte znečištění sítka na vlákna, v případě potřeby je vyčistěte. Vyčistěte sací chlopně na sací lišty, v případě potřeby je otočte nebo vyměňte. Zkontrolujte, zda není ucpaná sací lišta, případně ucpání odstraňte Zkontrolujte, zda je víčko na vypouštěcí hadici na špinavou vodu zavřené. Zkontrolujte, zda není ucpaná sací hadice, v případě potřeby ji vyčistěte. Zkontrolujte těsnost sací hadice, v případě potřeby ji vyměňte. Zkontrolujte těsnost hadice na vypouštění znečištěné vody. Zkontrolujte nastavení sací lišty. Přidejte na sací lištu dodatečné zatížení (příslušenství).
Nedostatečný účinek čištění	Zkontrolujte stupeň opotřebení kartáčů a v případě potřeby je vyměňte. Zkontrolujte vhodnost použití typu kartáče a čisticího prostředku.
Sací turbína má zvýšené otáčky	Vyprázdněte nádrž na odpadní vodu. Vyčistěte plovák. Zkontrolujte/vyčistěte sítko na vlákna. Zkontrolujte, zda není ucpaná sací hadice, v případě potřeby ji vyčistěte. Zkontrolujte, zda není ucpaná sací lišta, případně ucpání odstraňte
Kartáč se netočí	Zkontrolujte, zda nejsou kartáče blokovány cizími tělesy, v případě potřeby je odstraňte.
<b>Při poruchách, které nelze odstranit podle této tabulky, se obraťte na oddělení služeb zákazníkům.</b>	

## Příslušenství

Označení	Č. dílu	Popis
Kotoučový kartáč, červený (střední, standard)	4.905-026.0	Lze použít na všechny běžné čisticí úkoly.
Kotoučový kartáč, přírodní (měkký)	4.905-027.0	Z přírodních vláken na čištění a leštění.
Kotoučový kartáč, černý (tvrdý)	4.905-029.0	Na silné nečistoty a důkladné čištění. Jen pro necitlivé povrchy.
Vyplňovací hnací talíř	4.762-534.0	Na čištění s čisticími kotouči. Se spojkou pro rychlou výměnu a Centerlock.
Kotouč, červený (středně měkký)	6.369-079.0	Na čištění všech podlah.
Kotouč, zelený (středně tvrdý)	6.369-078.0	Na čištění silně znečištěných podlah a na důkladné čištění.
Kotouč, černý (tvrdý)	6.369-077.0	Při odolných nečistotách a na důkladné čištění
Kotouč, béžový (mírně zrnitý)	6.369-468.0	Na leštění a osvěžení tvrdé a pružné podlahové krytiny.
Kotouč, béžový (s obsahem přírodních štětin)	6.371-146.0	
Sací válec, 850 mm, rovný	4.777-401.0	
Sací válec, 850 mm, zahnutý	4.777-411.0	
Sada Homebase Box	4.035-406.0	
Majáček	4.039-267.0	
Modul Fleetmanagement	4.039-268.0	
Držák sáčku	4.039-269.0	
Předřazená zametací jednotka	4.039-270.0	
Držák mopu	4.039-271.0	
Sprejový mop	5.999-045.0	
Kleště na hrubé nečistoty	6.999-113.0	

### Technické údaje

výkon		
Jmenovité napětí	V	25,6
Kapacita baterií	Ah (5 h)	80
Průměrný příkon	W	1400
Jmenovitý výkon hnacího motoru	W	300
Výkon sacího motoru	W	600
Výkon motoru kartáčů	W	500
Ochrana		IPX 3
Vysávání		
Sací výkon, množství vzduchu	l/s	17
Sací výkon, podtlak - max.	kPa	120
Čisticí kartáče		
Pracovní šířka	mm	510
Průměr kartáče	mm	510
Otáčky kartáče, zatíženo	1/min.	155
Otáčky kartáče, nezatíženo	1/min.	180
Rozměry a hmotnost		
Dopravní rychlost, max.	km/h	6
Stoupání terénu max.	%	8
Teoretický plošný výkon	m <sup>2</sup> /h	2300
Objem nádrže na čistou vodu	l	70
Objem zásobníku na znečištěnou vodu.	l	75
Max. teplota vody	°C	50
Teplota prostředí	°C	5...40
Délka	mm	1310
Šířka (bez sací lišty)	mm	590
Výška	mm	1066
Povolená celková hmotnost	kg	340
Přepravní hmotnost (nádrže prázdné, bez řidiče)	kg	194

### Plošné zatížení (s řidičem a plným zásobníkem na čerstvou vodu)

Přední kolo	N/cm <sup>2</sup>	102
Zadní kolo	N/cm <sup>2</sup>	124

### Zjištěné hodnoty dle EN 60335-2-72

Celková hodnota kmitání paží	m/s <sup>2</sup>	<2,5
Kolísavost K	m/s <sup>2</sup>	0,2
Celková hodnota kmitání sedací plocha	m/s <sup>2</sup>	<0,5
Kolísavost K	m/s <sup>2</sup>	0,1
Hladina akustického tlaku L <sub>PA</sub>	dB(A)	66
Kolísavost K <sub>PA</sub>	dB(A)	2
Hladina akustického výkonu L <sub>WA</sub> + Kolísavost K <sub>WA</sub>	dB(A)	80,3

### Příslušenství a náhradní díly

Používejte pouze originální příslušenství a originální náhradní díly, ty poskytují záruku bezpečného a bezporuchového provozu přístroje.

Informace o příslušenství a náhradních dílech naleznete na adrese [www.kaercher.com](http://www.kaercher.com).

### EU prohlášení o shodě

Tímto prohlašujeme, že níže označené stroje odpovídají jejich základní koncepci a konstrukčním provedením, stejně jako námi do provozu uvedenými konkrétními provedeními, příslušným zásadním požadavkům o bezpečnosti a ochraně zdraví směrnic EU. Při jakýchkoli na stroji provedených změnách, které nebyly námi odsouhlaseny, pozbývá toto prohlášení svou platnost.

**Výrobek:** Podlahový čistič nástavný přístroj  
**Typ:** 1.161-xxx

### Příslušné směrnice EU:

2006/42/ES (+2009/127/ES)  
 2014/30/EU  
 2000/14/EG  
 2014/53/EU (TCU)

### Použité harmonizační normy

EN 60335-1  
 EN 60335-2-72  
 EN 62233: 2008  
 EN 55012: 2007 + A1: 2009  
 EN 61000-6-2: 2005

### TCU

EN 301 511 V12.5.1  
 EN 300 440 V2.1.1  
 EN 300 328 V2.2.2  
 EN 300 330 V2.1.1

### Použité národní normy

**Použitý postup posuzování shody:**  
 2000/14/EG: Anhang V

Níže podepsaní jednají z pověření a se zplnomocněním představenstva společnosti.


  
 H. Jenner  
 Chairman of the Board of Management

  
 S. Reiser  
 Director Regulatory Affairs & Certification

Zplnomocněná osoba pro sestavení dokumentace:  
 S. Reiser

Alfred Kärcher SE & Co. KG  
 Alfred-Kärcher-Straße 28-40  
 71364 Winnenden (Germany)  
 Tel.: +49 7195 14-0  
 Fax: +49 7195 14-2212

Winnenden, 2021/02/01

 Pred prvo uporabo Vaše naprave preberite to originalno navodilo za uporabo, ravnajte se po njem in shranite ga za morebitno kasnejšo uporabo ali za naslednjega lastnika.

## Vsebinsko kazalo

Varnostna navodila . . . . .	SL	1
Delovanje . . . . .	SL	1
Namenska uporaba . . . . .	SL	1
Varstvo okolja . . . . .	SL	1
Garancija . . . . .	SL	2
Upravljalni elementi . . . . .	SL	2
Pred zagonom . . . . .	SL	3
Obratovanje . . . . .	SL	3
Transport . . . . .	SL	5
Skladiščenje . . . . .	SL	5
Vzdrževanje . . . . .	SL	5
Pomoč pri motnjah . . . . .	SL	6
Pribor . . . . .	SL	7
Tehnični podatki . . . . .	SL	7
Pribor in nadomestni deli . . . . .	SL	7
Izjava EU o skladnosti . . . . .	SL	7

## Varnostna navodila

Pred prvo uporabo naprave preberite in upoštevajte ta navodila za uporabo in priloženo brošuro Varnostni napotki za krtačne čistilne stroje 5.956-251.0.

Naprava je odobrena za obratovanje na površinah z maksimalnim naklonom, ki je naveden v poglavju „Tehnični podatki“.

### **⚠ OPOZORILO**

Upravljalci morajo biti ustrezno poučeni o uporabi te naprave.

Napravo je treba varno zaustaviti.


### Varnostne priprave

Varnostne naprave ščitijo uporabnika, zato se jih ne sme izključiti ali ovirati njihovega delovanja.

### Sedežno stikalo

Izklop vozní motor po kratki zakasnitvi, če uporabnik med obratovanjem oz. med vožnjo zapusti svoj sedež.

### Simboli na napravi

	<b>⚠ NEVARNOST</b> Nevarnost zaradi električnega udara med polnjenjem. Ne odstranite zaščitnih kapic na polih akumulatorja in bodite pozorni na pravilno montažo.
---	--

### Stopnje nevarnosti

#### **⚠ NEVARNOST**

Za neposredno grozečo nevarnost, ki vodi do težkih telesnih poškodb ali smrti.

#### **⚠ OPOZORILO**

Za možno nevarno situacijo, ki bi lahko vodila do težkih telesnih poškodb ali smrti.

#### **⚠ PREVIDNOST**

Opozorilo na možno nevarno situacijo, ki lahko vodi do lažjih poškodb.

#### **POZOR**

Opozorilo na možno nevarno situacijo, ki lahko vodi do premoženjskih škod.

## Napotki za baterijo (akumulator) in polnilnik

V napravi so vgrajene litij-ionske baterije. Le-te so predmet posebnih kriterijev. Demontažo in vgradnjo ter preverjanje okvarjenih baterij sme izvajati le Kärcherjev uporabniški servis ali strokovnjak.

Napotke za skladiščenje in transport prejmete od vašega Kärcherjevega uporabniškega servisa.

### **⚠ NEVARNOST**

– Predelave in spremembe na napravi niso dovoljene.

– **Akumulatorske baterije ne odpirajte, obstaja nevarnost kratkega stika, poleg tega lahko izstopijo dražeči hlapi ali jedke tekočine.**

**Akumulatorske baterije ne izpostavljajte močnemu sončnemu sevanju, vročini ali ognju, obstaja nevarnost eksplozije.**

– Polnilnika ne smete uporabljati v eksplozivno ogroženem okolju.

– Med polnjenjem poskrbite za zadostno prezračevanje.

– Umazanega ali vlažnega polnilnika ne uporabljajte.

– V bližini baterije ali v polnilnem prostoru nikoli ne smete delati z odprtim ognjem, ustvarjati isker ali kaditi. Nevarnost eksplozije.

### **⚠ OPOZORILO**

– Pred vsako uporabo napravo in omrežni kabel kontrolirajte glede poškodb. Ne uporabljajte poškodovanih naprav, poškodovane dele pa sme popraviti le strokovno osebje.

Otrokom ne dovolite pristopa k baterijam in polnilniku.

Ne polnite poškodovanih baterij. Poškodovane baterije naj popravi Kärcherjev uporabniški servis.

– Okvarjene baterije ne zavrzite med gospodinjске odpadke, obvestite Kärcherjev uporabniški servis.

– Izogibajte se stiku s tekočino, ki izstopa iz defektnih akumulatorskih baterij. Pri nehotenem stiku tekočino sperite z vodo. Če tekočina pride v oči, se posvetujte z zdravnikom.

### **⚠ PREVIDNOST**

– Ta navodila za uporabo je treba obvezno upoštevati. Pri ravnanju z baterijami je treba upoštevati priporočila zakonodajalca.

– Omrežna napetost se mora ujemati z napetostjo, navedeno na tipski ploščici naprave.

– Polnilnik uporabljajte le za polnjenje atestiranih akumulatorskih baterij.

– Akumulator se sme uporabljati le s to napravo, prepovedano in nevarno ga je uporabljati za druge namene.

## Delovanje

Ta sesalni stroj za ribanje se uporablja za mokro čiščenje ravnih tal.

– Z nastavitvijo količine vode in količine čistilnega sredstva se stroj z lahkoto prilagodi posamezni čistilni nalogi.

Doziranje čistilnega sredstva je mogoče prilagoditi preko dodajanja v rezervoar.

- Naprava ima en rezervoar za svežo vodo in enega za umazano vodo (vsak po 70 litrov). S tem omogoča učinkovito čiščenje pri dolgotrajni uporabi.
- Delovna širina 510 mm zagotavlja učinkovitost pri dolgotrajni uporabi.
- Baterije je mogoče izbrati glede na konfiguracijo (glejte poglavje „Priporočljive baterije“)

### **Napetek:**

V skladu s posamezno čistilno nalogo se naprava lahko opremi z različnim priborom. Zaposrite za naš katalog ali pa nas obiščite na Internetu pod [www.kaercher.com](http://www.kaercher.com).

## Namenska uporaba

Ta naprava je primerna za obrtno in industrijsko uporabo, npr. v hotelih, šolah, bolnišnicah, tovarnah, trgovinah, pisarnah in izposojevalnicah

Ta stroj uporabljajte izključno v skladu s podatki v Navodilu za obratovanje.

- Stroj se sme uporabljati le za čiščenje gladkih površin, ki niso občutljive na vlago ali sredstva za poliranje.
- Ta naprava je namenjena za uporabo v notranjih prostorih.
- Temperaturno območje uporabe se nahaja med +5°C in +40°C.
- Stroj ni primeren za čiščenje zmrznjenih tal (npr. v hladilnicah).
- Stroj se sme opremiti le z originalnim priborom in originalnimi nadomestnimi deli.
- Stroj ni namenjen za čiščenje javnih prometnih površin.
- Stroja se ne sme uporabljati na tleh, ki so občutljiva na pritisk. Upoštevajte dovoljeno površinsko obremenitev tal. Površinska obremenitev s strojem je navedena v tehničnih podatkih.
- Stroj ni primeren za uporabo v eksplozivno ogroženem okolju.
- S strojem se ne sme zajemati gorljivih plinov, nerazredčenih kislin ali topil. K tem spadajo bencin, barvno razredčilo ali kurično olje, ki lahko pri vrtnčenju s sesalnim zrakom tvorijo eksplozivne mešanice. Poleg tega še aceton, nerazredčene kisline in topila, ker ti uničujejo materiale, uporabljene v stroju.

## Varstvo okolja



Embalaza je primerna za recikliranje. Prosimo, da embalaže ne odvrzete med gospodinjске odpadke, temveč jo odložite v zbiralnik za ponovno obdelavo.



Stare naprave vsebujejo dragocene reciklirne materiale, ki jih je treba odvajati za ponovno uporabo. Baterije, olje in podobne snovi ne smejo priti v okolje. Zato stare naprave zavrzite v ustrezne zbiralne sisteme.

## Opozorila k sestavinam (REACH)

Aktualne informacije o sestavinah najdete na:

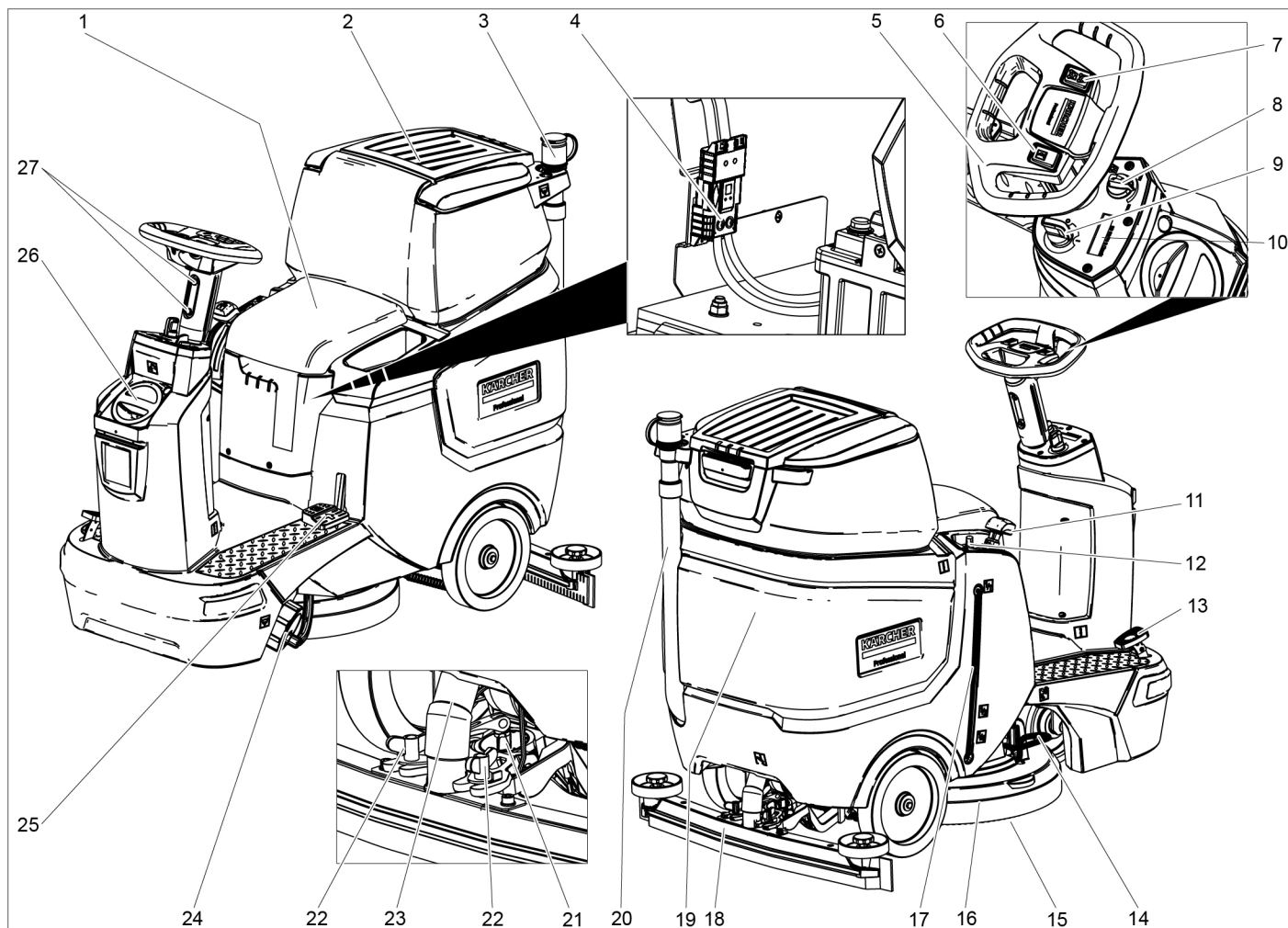
[www.kaercher.com/REACH](http://www.kaercher.com/REACH)

## Garancija

V vsaki državi veljajo garancijski pogoji, ki jih določa naše prodajno predstavništvo. Morebitne motnje na napravi, ki so posledici

ca materialnih ali proizvodnih napak, v času garancije brezplačno odpravljamo. V primeru uveljavljanja garancije, se z originalnim računom obrnite na prodajalca oziroma najbližji uporabniški servis.

## Upravljalni elementi



- 1 Sedež
- 2 Pokrov rezervoarja za umazano vodo
- 3 Dozirna priprava za umazano vodo
- 4 Baterijski vtič
- 5 Volan
- 6 Tipka za hupo
- 7 Stikalo za smer vožnje
- 8 Vrtljiv gumb za delovno hitrost
- 9 Ključno stikalo
- 10 Prikazovalnik
- 11 Ročica za sesalni nosilec
- 12 Gumb za reguliranje količine vode
- 13 Vozni pedal
- 14 Pedal za menjavo krtače
- 15 Kolutna krtača
- 16 Čistilna glava
- 17 Indikator stanja napolnjenosti s svežo vodo
- 18 Sesalni nosilec \*
- 19 Rezervoar za umazano vodo
- 20 Gibka izpustna cev za umazano vodo
- 21 Vrtljivi ročaj za nagib sesalnega nosilca
- 22 Krilate matice za pritrnitev sesalnega nosilca
- 23 Gibka sesalna cev
- 24 Zapiralo rezervoarja za svežo vodo s filtrom za svežo vodo

- 25 Pedal za dviganje/spušcanje čistilne glave
- 26 Pokrov rezervoarja za svežo vodo
- 27 Nastavitev višine krmila

\* ni del dobavnega obsega

### Barvan oznaka

- Upravljalni elementi za proces čiščenja so rumeni.
- Upravljalni elementi za vzdrževanje in servisiranje so svetlo sivi.

### Simboli na napravi

	Baterijski vtič
	Stanje polnjenja rezervoarja za svežo vodo 25%
	Doziranje čistilne raztopine

	Dviganje/spušcanje čistilne glave
	Pedal za menjavo krtače
	Dviganje/spušcanje sesalnega nosilca
	Držalo ometala **
	Izpustna odprtina rezervoarja za svežo vodo
	Izpustna odprtina rezervoarja za umazano vodo
	Pritrditvena točka

\*\* Opcija

## Pred zagonom

### Baterije

#### ⚠ NEVARNOST

*Nevarnost eksplozije!*

Na baterije ne polagajte orodja ali podobnega. Nevarnost kratkega stika in eksplozije.

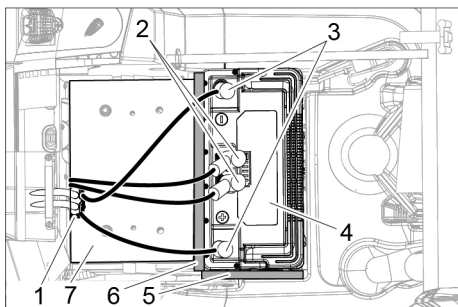
#### Priporočljive baterije

	Naroč. št.
80 Ah	6.654-454.0

#### Vstavljanje in priključitev baterij

Pri varianti „Pack“ so baterije že vgrajena

- Rezervoar za umazano vodo zasučite nazaj.
- Izvlecite baterijski vtič.



- 1 Baterijski vtič
- 2 Okrogli vtič
- 3 Pol baterije
- 4 Baterija
- 5 Distančnik 120x80x28
- 6 Distančnik 330x90x30
- 7 Dodatna utež

#### POZOR

- Preverite, ali je nameščena dodatna utež.
- Baterijo vstavite v napravo, kot je prikazano zgoraj.
- Vstavite 2 distančnika na mesti med baterijo in napravo, ki sta prikazani na sliki.
- Priloženi priključni kabel priključite na pola baterije (+) in (-).
- Vstavite oba okrogla vtiča v baterijo. *Nevarnost poškodbe. Pazite na pravilno polarnost.*
- Vstavite baterijski vtič.

#### POZOR

*Nevarnost poškodbe zaradi globoke izpraznitve. Pred zagonom naprave napolnite baterije.*

#### Napotek:

Če so baterije že vgrajene, izvedite naslednji preizkus:

- Preverite, ali so okrogli vtiči in vijaki priključni polov baterije trdno nameščeni,
- po potrebi pričvrstite kable na pole baterije z momentnim ključem:  
Vijak M8: 18 Nm  
Vijak M10: 23 Nm

#### Maksimalne dimenzije baterije

Dolžina	408
Širina	348
Višina	284

## Polnjenje baterije

#### Napotek:

Naprava ima zaščito izpraznitve, to pomeni, če je dosežena ravno še dopustna minimalna kapaciteta, se krtačni motor in turbina izklopita.

- Stroj peljite direktno k polnilni postaji in se pri tem izogibajte vzponom.

#### ⚠ NEVARNOST

*Nevarnost poškodbe zaradi električnega udara. Upoštevajte omrežno napetost in zaščito na tipski tablici naprave.*

#### Polnjenje

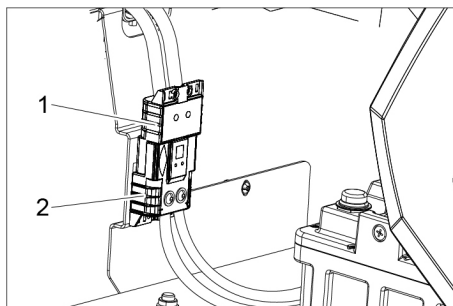
Čas polnjenja je odvisen od stanja baterije in polnilnika.

Ko je baterija prazna, čas polnjenja znaša približno:

Polnilnik	Čas polnjenja, približno [h]
6.654-479.0	8
6.654-480.0	2

Naprave med polnjenjem ni mogoče uporabljati.

- Rezervoar za umazano vodo zasučite nazaj.



- 1 Vtič baterije, stran naprave
- 2 Vtič baterije, stran baterije

- Izvlecite vtič baterije, ki je na strani naprave.

#### POZOR

*Nevarnost poškodbe!*

- Polnilnika **ne** spojite z vtičem baterije, ki je na strani naprave.
- Uporabite le za vgrajeni tip baterije primeren polnilnik:

Tip baterije	Polnilnik
6.654-454.0	6.654-479.0
	6.654-480.0

**Opozorilo:** Preberite navodilo za obratovanje proizvajalca polnilnika in še posebej upoštevajte varnostna navodila!

- Vtičem baterije, ki je na strani baterije, spojite s polnilnikom.
- Omrežni vtič polnilnika vtaknite v vtičnico.
- Polnjenje opravite v skladu z navodbami v navodilu za uporabo polnilnika.
- Iztaknite omrežni vtič polnilnika.
- Odklopite vtič baterije iz polnilnika.
- Vtič baterije, ki je na strani naprave, spojite z vtičem baterije na strani baterije.

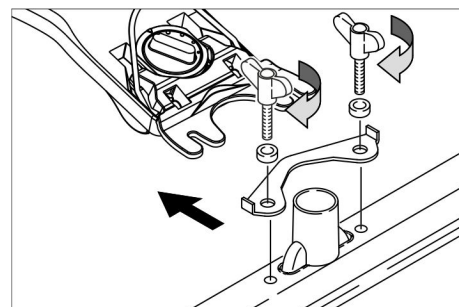
## Odstranitev baterij

- Izklopite stikalo na ključ.
- Rezervoar za umazano vodo zasučite nazaj.
- Izvlecite baterijski vtič.
- Odklopite oba okrogla vtiča od baterije.
- Odklopite kabel z minus pola baterije.
- Odklopite kabel od pozitivnega pola baterije.
- Primite baterijo za ročaj in jo izvlecite iz naprave.
- Odstranite distančnika.
- Izrabljeno baterijo odvrzite v skladu z veljavnimi določili.

### Montiranje krtač

Montaža krtače je opisana v poglavju „Vzdrževalna dela“.

### Montiranje sesalnega nosilca



- Sesalni nosilec vstavite v njegovo obešenje tako, da oblikovna pločevina leži nad obešenjem.
- Pritegnite krilate matice.
- Natakните gibko sesalno cev.

### Nastavljanje volana

- Sprostite oba vijaka za nastavljanje višine krmila.
- Krmilo nastavite na zeleno višino.
- Pritegnite oba vijaka.

## Obratovanje

#### POZOR

*Nevarnost poškodbe!*

*Med delovanjem ne izvlecite vtiča akumulatorske baterije.*

#### Napotek:

Za takojšen izklop vseh funkcij stikalo na ključ obrnite na „0“.

### Vklop naprave

- Vsedite se.
  - Stikalo na ključ obrnite na „1“.
- Prikazovalnik zaporedoma prikaže:
- čas do naslednjega servisa,
  - različico programske opreme upravljalne enote,
  - stanje napolnjenosti akumulatorske baterije in število delovnih ur.

### Preverjanje fiksne zavore

#### ⚠ NEVARNOST

*Nevarnost nesreče. Pred vsako uporabo je treba preveriti delovanje fiksne zavore na ravnem.*

- Vključite napravo.
- Stikalo za smer vožnje nastavite na „naprej“.



- Narahlo pritisnite vozni pedal.
- Zavora se mora slišno deblokirati. Na prava lahko na ravnem z lahkoto spelje. Če spustite pedal, se zavora slišno zaskoči. Če zgoraj navedeno ne drži, izključite napravo in pokličite servisno službo.

### Vožnja

#### ⚠ NEVARNOST

*Nevarnost nesreče. Če stroj ne zavira več, postopajte, kot sledi:*

- Če se naprava na rampi z naklonom nad 2 % ne zaustavi, stikala na ključ ne smete obrniti na 0. Napravo peljite naprej, dokler ne dosežete vodoravne ravnine.
- Ko dosežete vodoravno ravnino, izključite napravo in pokličite servisno službo.
- Dodatno je treba upoštevati navodila za vzdrževanje zavor.

#### ⚠ NEVARNOST

*Nevarnost prekucnitve pri prevelikih vzponih.*

- V smeri vožnje vozite le na vzponih do 8%.
- Pri vzponih in padcih vozite le v vzdolžni smeri, ne obračajte.*

*Nevarnost prekucnitve pri hitrem zavijanju.*

*Nevarnost zanašanja na mokrih tleh.*

- Ovinke speljujte počasi.

*Nevarnost prekucnitve na nestabilni podlagi.*

- Stroj premikajte izključno na utrjeni podlagi.

*Nevarnost prekucnitve pri prevelikem stranskem nagibu.*

- Prečno na smer vožnje vozite le pri vzponih z naklonom do največ 8 %.

### Vožnja

- Vsedite se.
- Ročico za sesalni nosilec povlecite navzgor, da se zaskoči.
- Pedal za čistilno glavo potisnite navzdol, da se zaskoči.
- Stikalo na ključ obrnite na „1“.
- Smer vožnje nastavite s stikalom za smer vožnje na volanu.
- Vozno hitrost določate s pritiskom na vozni pedal.
- Ustavljanje stroja: spustite vozni pedal.

#### Napotek:

Ko je čistilna glava dvignjena, na najvišjo hitrost ne morete vplivati z vrtljivim gumbom za delovno hitrost.

Smer vožnje lahko spremenite tudi med čiščenjem. Tako lahko z večkratno vožnjo naprej in nazaj intenzivno očistite izbrana mesta.

### Polnjenje obratovalnih snovi

#### Čistila

#### ⚠ OPOZORILO

*Nevarnost poškodbe. Uporabljajte le priporočljiva čistilna sredstva. Za druga čistilna sredstva uporabnik nosi povečano tveganje glede varnosti obratovanja in nevarnosti nesreče.*

*Uporabljajte le čistilna sredstva, ki ne vsebujejo topil, solne in fluorovodikove kisline.*

*Upoštevajte varnostna opozorila na čistilih.*

#### Napotek:

Ne uporabljajte močno penečih se čistilnih sredstev.

Uporaba	Čistila
Vzdrževalno čiščenje vseh vodoodpornih tal	RM 746 RM 780
Vzdrževalno čiščenje sijočih površin (npr. granita)	RM 755 es
Vzdrževalno in osnovno čiščenje industrijskih tal	RM 69 ASF
Vzdrževalno in osnovno čiščenje ploščic iz tankega kamna	RM 753
Vzdrževalno čiščenje ploščic v sanitarnih prostorih	RM 751
Čiščenje in dezinfekcija v sanitarnih prostorih	RM 732
Razslojevanje vseh alkalno odpornih tal (npr. PVC)	RM 752
Razslojevanje linolejskih tal	RM 754

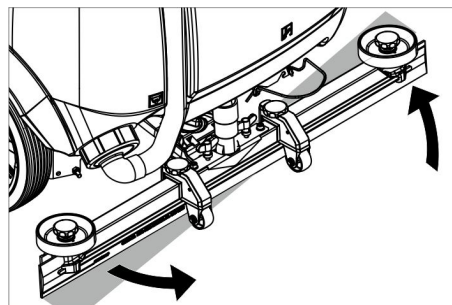
#### Sveža voda

- Odprite pokrov rezervoarja za svežo vodo.
- Rezervoar do polovice napolnite s svežo vodo (največ 50 °C).
- Dolijte čistilno sredstvo.
- Rezervoar napolnite z vodo.
- Zaprite pokrov rezervoarja za svežo vodo.

### Nastavitev sesalnega nosilca

#### Poševna lega

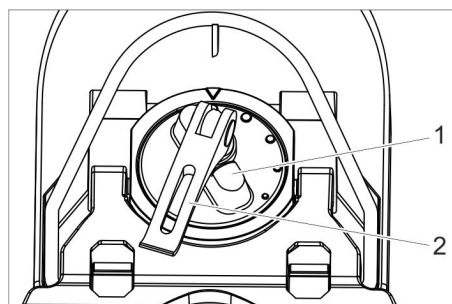
Za izboljšanje izida sesanja na ploščicah se lahko sesalni nosilec obrne v poševno lego do 5°.



- Sprostite krilate matice.
- Obrnite sesalni nosilec.
- Pritegnite krilate matice.

#### Nagib

Pri nezadovoljivem izidu sesanja se lahko spremeni nagib ravnega sesalnega nosilca.

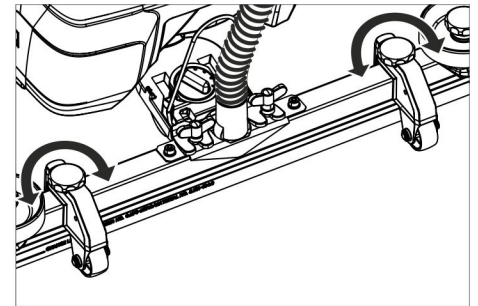


- 1 Vrtljivi ročaj
- 2 Napenjalno

- Dvignite napenjalno ročico.
- Nastavite vrtljivi ročaj za nagib sesalnega nosilca.
- Napenjalno ročico pritisnite navzdol.

#### Višina

Z nastavitvijo višine se vpliva na upogibanje sesalnega nastavka ob stiku s tlemi.



- S poskušanjem nastavite vrtljive ročaje za nastavev višine, dokler ne dosežete najboljšega rezultata sesanja.

### Nastavljanje količine vode

- Na gumbu za reguliranje nastavite količino vode glede na umazanijo talne obloge.

#### Napotek:

Prve poizkuse čiščenja opravite z majhno količino vode. Količino vode postopoma povečujte, dokler ni dosežen želeni rezultat čiščenja.

### Čiščenje

- Vsedite se.
- Stikalo na ključ obrnite na „1“.
- Smer vožnje nastavite s stikalom za smer vožnje na volanu.
- Vrtljivi gumb za delovno hitrost obrnite na želeno vrednost. Hitrost je med nastavljanjem prikazana na zaslonu, in sicer v odstotkih najvišje hitrosti.
- Na regulacijskem ventilu nastavite količino vode.
- Spodnjo polovico ročaja ročice za sesalni nosilec povlecite navzgor in zadržite.
- Ročico za sesalni nosilec potisnite navzdol. Sesalni nosilec se spusti in sesanje se zažene.
- Pedal za čistilno glavo pritisnite navzdol/na desno, ga deblokirajte in pustite, da se dvigne.
- Vozno hitrost določate s pritiskom na vozni pedal. Čistilna glava se spusti, krtačni pogon se zažene in čistilna raztopina se nanaša.
- Vozite po površini, ki jo želite očistiti.
- Ustavljanje stroja: spustite vozni pedal.

#### Zaključek čiščenja

- Pedal za čistilno glavo potisnite navzdol, da se zaskoči.
- Peljite še malo naprej, da posesate preostalo vodo.
- Ročico za sesalni nosilec povlecite navzgor, da se zaskoči. Sesalna turbina se izklopi v roku 10 sekund.
- Stikalo na ključ obrnite na „0“.

## Praznjenje rezervoarja za umazano vodo

### Napotek:

Če je rezervoar za umazano vodo poln, plovec zapre sesalno odprtino in sesalna turbina dela s povečanim številom vrtljajev.

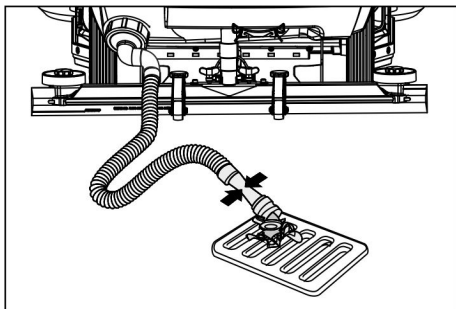
### ⚠ OPOZORILO

Upoštevajte lokalne predpise za ravnanje z odpadno vodo.

- ➔ Cev za izpuščanje umazane vode snemite z držala in jo spustite nad ustreznih zbiralnik.

### Napotek:

S stisnjenjem dozirne priprave se lahko kontrolira tok odpadne vode.



- ➔ Vodo izpustite iz izpustne cevi tako, da odprete dozirno napravo.
- ➔ Potem posodo za umazano vodo splaknite s čisto vodo.

## Praznjenje rezervoarja za svežo vodo

- ➔ Odvijte pokrov rezervoarja za svežo vodo.
- ➔ Izpustite svežo vodo.
- ➔ Privijte pokrov rezervoarja za svežo vodo.

## Ustavitev obratovanja

- ➔ Po potrebi napolnite baterijo.

## Transport

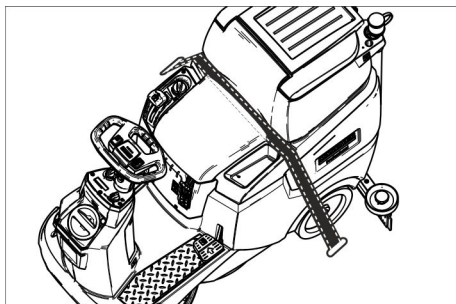
### ⚠ NEVARNOST

Nevarnost poškodb! Naprava sme za nakladanje in razkladanje delovati le na vzponih do maksimalne vrednosti (glejte „Tehnične podatke“). Vozite počasi.

### ⚠ PREVIDNOST

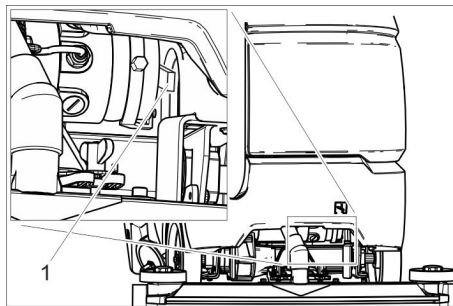
Nevarnost osebnih poškodb in poškodb stvari! Pri transportu upoštevajte težo naprave.

- ➔ Pred nalaganjem izpraznite rezervoar za svežo in rezervoar za umazano vodo.
- ➔ Iz krtačne glave odstranite kolutno krtačo.



- ➔ Pri transportu v vozilih napravo zavarujte proti zdrsu in prevrnitvi v skladu z vsakokratnimi veljavnimi smernicami.

## Potiskanje stroja



1 Ročica za deblokado

- ➔ Ročico za deblokado premaknite navzgor in začnete potiskati napravo.

### ⚠ NEVARNOST

Nevarnost nesreče zaradi nedelovanja zavore.

Ročico za deblokado po potiskanju obvezno ponovno premaknite navzdol.

## Skladiščenje

### ⚠ PREVIDNOST

Nevarnost osebnih poškodb in poškodb stvari! Pri shranjevanju upoštevajte težo naprave.

- ➔ Ta naprava se sme shraniti le v notranjih prostorih.
- ➔ Odstavno mesto izberite ob upoštevanju dovoljene skupne teže stroja, da ne zmanjšate stojne varnosti.

## Vzdrževanje

### ⚠ NEVARNOST

Nevarnost poškodb! Pred vsemi deli na stroju obrnite ključno stikalo na "0" in ključ izvlecite. Izvlecite vtič baterije.

- ➔ Izpustite in odstranite umazano in preostalo svežo vodo.

### ⚠ PREVIDNOST

Nevarnost poškodb zaradi naknadnega teka sesalne turbine.

Sesalna turbina se po izklopu še nekaj časa vrti. Vzdrževalna dela izvajajte šele po zaustavitvi sesalne turbine.

## Vzdrževalni načrt

### Po delu

#### POZOR

Nevarnost poškodb. Naprave ne škropite z vodo in ne uporabljajte agresivnih čistilnih sredstev.

- ➔ Izpustite umazano vodo.
- ➔ Rezervoar za umazano vodo izperite s čisto vodo.
- ➔ Očistite sito za grobo umazanijo.
- ➔ Zunanost stroja očistite z vlažno krpo, namočeno v blago milnico.
- ➔ Očistite sesalne nastavke, preverite njihovo izrabljenost in po potrebi zamenjajte.
- ➔ Preverite obrabo krtače, po potrebi jo zamenjajte.
- ➔ Po potrebi napolnite baterijo.

### Mesečno

- ➔ Izpraznite rezervoar za svežo vodo in sperite obloge.
- ➔ Očistite filter za svežo vodo.

- ➔ Očistite plovec.
- ➔ Očistite sito za puhek.
- ➔ Preverite oksidacijo baterijskih polov.
- ➔ Preverite, ali so kabli baterije čvrsto pritrjeni,
- ➔ Očistite tesnila med rezervoarjem za umazano vodo in pokrovom ter preverite glede tesnosti, po potrebi jih zamenjajte.
- ➔ Pri daljšem mirovanju naprave mora biti baterija do konca napolnjena. Baterijo ponovno do konca napolnite vsaj enkrat na mesec.

### Letno

- ➔ Uporabniški servis opravi predpisano inšpekcijo.

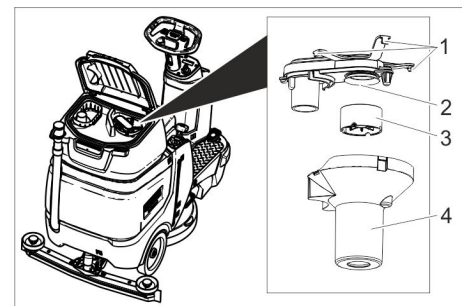
## Vzdrževanje

### Vzdrževalna pogodba

Za zanesljivo obratovanje stroja lahko s pristojno prodajno podružnico podj. Kärcher sklenete vzdrževalno pogodbo.

### Čiščenje plovca in sita za puh

- ➔ Odprite pokrov rezervoarja za umazano vodo.

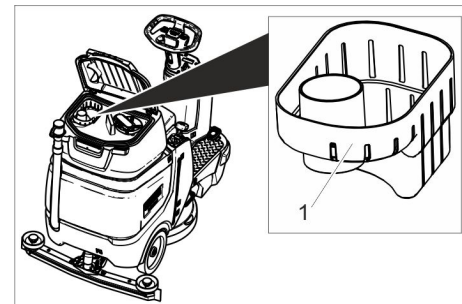


- 1 Zaskočni kavelj
- 2 Sito za puh
- 3 Plovec
- 4 Ohišje plovca

- ➔ Sprostite zaskočni kavelj.
- ➔ Ohišje plovca snemite v smeri navzdol.
- ➔ Plovec odstranite iz ohišja in ga očistite.
- ➔ Očistite sito za puhek.
- ➔ Vse dele ponovno sestavite v obratnem vrstnem redu.

### Čiščenje sita za grobo umazanijo

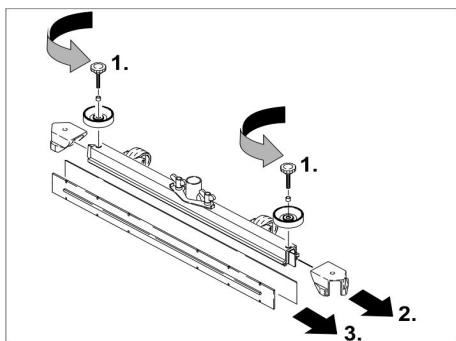
- ➔ Odprite pokrov rezervoarja za umazano vodo.



- 1 Sito za grobo umazanijo
- ➔ Sito za grobo umazanijo odstranite v smeri navzgor.
  - ➔ Sito za grobo umazanijo sperite pod tekočo vodo.
  - ➔ Sito za grobo umazanijo ponovno vstavite v rezervoar za umazano vodo.

### Zamenjava sesalnih brisalcev

- Snemite sesalni nosilec.
- Odvijte zvezdaste ročaje.



- Snemite plastične dele.
- Izvlecite sesalne brisalce.
- Vrinite nove sesalne brisalce.
- Nataknite plastične dele.
- Privijte zvezdaste ročaje in jih zategnite.

### Zamenjava kolutne krtače

- Dvignite čistilno glavo.
- Pedal za zamenjavo krtač potisnite navzdol preko upora.
- Kolutno krtačo izvlecite ob strani pod čistilno glavo.
- Novo kolutno krtačo držite pod čistilno glavo, pritisnite navzgor in zaskočite.

### Zaščita pred zamrznitvijo

V primeru nevarnosti zamrznitve:

- Izpraznite rezervoar za svežo in umazano vodo.
- Stroj pospravite v pred zmrzaljo varen prostor.

## Pomoč pri motnjah

### ⚠ NEVARNOST

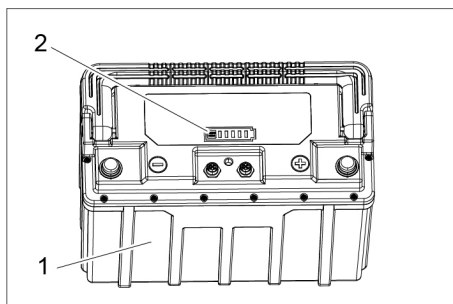
*Nevarnost poškodbe! Pred vsemi deli na stroju obrnite ključno stikalo na "0" in ključ izvlecite. Izvlecite vtič baterije.*

- Izpusite in odstranite umazano in preostalo svežo vodo.

### ⚠ PREVIDNOST

*Nevarnost poškodb zaradi naknadnega teka sesalne turbine.*

*Sesalna turbina se po izklopu še nekaj časa vrti. Vzdrževalna dela izvajajte šele po zaustavitvi sesalne turbine.*



- 1 Baterija
- 2 Tipka

Motnja	Odprava
Na zaslonu se prikaže ERR_U_BATT_044	Napolnite baterijo. Nato na kratko pritisnite tipko baterije. Svetijo lahko samo zelene črtice. Če motnja ni odpravljena, pokličite servisno službo.
Stroja ni možno zagnati	Sedežno stikalo ni aktivirano, vsedite se na sedež. Stroj obratuje le, ko upravljalet sedi na sedežu. Vstavite baterijski vtič. Stikalo na ključ obrnite na „1“. Pred vklopom stikala na ključ nogo umaknite s pedala za plin. Če se napaka kljub temu pojavi, pokličite servisno službo. Preverite baterije, po potrebi jih napolnite. Pritisnite tipko baterije in jo držite pritisnjeno od 5 do 10 sekund.
Stroj ne vozi	Ročico za deblokado potisnite navzdol (glejte „Transport/Potiskanje naprave“).
Nezadostna količina vode	Z gumbom za regulacijo količine vode povečajte količino vode. Preverite nivo sveže vode, po potrebi dopolnite rezervoar. Očistite filter za svežo vodo. Gibke cevi preverite glede zamašitev, po potrebi jih očistite.
Nezadostna sesalna moč	Rezervoar za umazano vodo je poln, izključite napravo in izpraznite rezervoar za umazano vodo. Očistite tesnilke izmed rezervoarja za umazano vodo in pokrova ter preverite njihovo tesnost, po potrebi jih zamenjajte. Preverite, ali je sito za puh umazano, po potrebi ga očistite. Očistite sesalne brisalce na sesalnem nosilcu, po potrebi jih obrnite ali zamenjajte. Preverite zamašenost sesalnega nosilca, po potrebi odstranite zamašitev. Preverite, ali je pokrov na gibki izpustni cevi za umazano vodo zaprt. Gibko sesalno cev preverite glede zamašitev, po potrebi jo očistite. Preverite tesnost gibke sesalne cevi, po potrebi jo zamenjajte. Preverite, ali izpustna gibka cev za umazano vodo tesni. Preverite nastavev sesalnega nosilca. Namestite dodatno utež (oprema) na sesalni nosilec.
Nezadosten rezultat čiščenja	Preverite obrabo krtač, po potrebi jih zamenjajte. Preverite primernost tipa krtače in čistilnega sredstva.
Povečano število vrtljajev sesalne turbine	Izpraznite rezervoar za umazano vodo. Očistite plovec. Preverite/očistite sito za puh. Gibko sesalno cev preverite glede zamašitev, po potrebi jo očistite. Preverite zamašenost sesalnega nosilca, po potrebi odstranite zamašitev.
Krtača se ne vrti	Preverite, ali krtače blokira tujek, po potrebi ga odstranite.

**V primeru motenj, ki jih ne morete odpraviti s pomočjo te tabele, se obrnite na uporabniški servis.**

# Pribor

Oznaka	Št. delov	Opis
Kolutna krtača, rdeča (srednje trda, standard)	4.905-026.0	Za uporabo pri vseh običajnih čistilnih nalogah.
Kolutna krtača, naravna (mehka)	4.905-027.0	Iz naravnih vlaken za čiščenje in poliranje.
Kolutna krtača, črna (trda)	4.905-029.0	Za močno umazanijo in temeljno čiščenje. Le za neobčutljive obloge.
Pogonska plošča blazinice	4.762-534.0	Za čiščenje z blazinicami. S priključkom za hitro menjavo in centralno pritrditvijo.
Blazinica, rdeča (srednje mehka)	6.369-079.0	Za čiščenje in čiščenje vseh talnih površin.
Blazinica, zelena (srednje trda)	6.369-078.0	Za čiščenje močno umazanih tal in temeljno čiščenje.
Blazinica, črna (trda)	6.369-077.0	Pri trdovratnih umazanijah in za temeljno čiščenje.
Blazinica, bež (rahla zrnatost)	6.369-468.0	Za poliranje in osvežitev trdih in elastičnih oblog.
Blazinica, bež (deleži naravnih dlačic)	6.371-146.0	
Sesalni nosilec, 850 mm, raven	4.777-401.0	
Sesalni nosilec, 850 mm, upognjen	4.777-411.0	
Komplet Homebase Box	4.035-406.0	
Vrtljiva utripajoča luč	4.039-267.0	
Modul upravljanja flote	4.039-268.0	
Držalo za vrečko	4.039-269.0	
Enota za predpometanje	4.039-270.0	
Držalo ometala	4.039-271.0	
Brisalo Spraymopp	5.999-045.0	
Klešče za grobo umazanijo	6.999-113.0	

## Tehnični podatki

### Zmogljivost

Nazivna napetost	V	25,6
Kapaciteta baterije	Ah (5h)	80
Srednji odvzem moči	W	1400
Nazivna moč voznega motorja	W	300
Kapaciteta sesalnega motorja	W	600
Kapaciteta krtačnega motorja	W	500
Vrsta zaščite		IPX 3

### Sesanje

Sesalna moč, količina zraka	l/s	17
Sesalna moč, podtlak, maks.	kPa	120

### Čistilne krtače

Delovna širina	mm	510
Premer krtače	mm	510
Število vrtljajev krtač, z obremenitvijo	1/min	155
Število vrtljajev krtač, brez obremenitve	1/min	180

### Mere in teža

Hitrost vožnje, max.	km/h	6
Nagib terena max.	%	8
Teoretična površinska moč	m <sup>2</sup> /h	2300
Prostornina rezervoarja za svežo vodo	l	70
Prostornina rezervoarja za umazano vodo	l	75
max. temperatura vode	°C	50
Temperatura okolice	°C	5...40
Dolžina	mm	1310
Širina (brez sesalnega nosilca)	mm	590
Višina	mm	1066

Dopustna skupna teža	kg	340
Transportna teža (prazna rezervoarja, brez voznika)	kg	194

### Obremenitev površine (z voznikom in polnim rezervoarjem za čisto vodo)

Sprednje kolo	N/cm <sup>2</sup>	102
Zadnje kolo	N/cm <sup>2</sup>	124

### Ugotovljene vrednosti v skladu z EN 60335-2-72

Skupna nihalna vrednost rok	m/s <sup>2</sup>	< 2,5
Negotovost K	m/s <sup>2</sup>	0,2
Skupna nihalna vrednost sedežne površine	m/s <sup>2</sup>	< 0,5
Negotovost K	m/s <sup>2</sup>	0,1
Nivo hrupa L <sub>PA</sub>	dB(A)	66
Negotovost K <sub>PA</sub>	dB(A)	2
Nivo hrupa ob obremenitvi L <sub>WA</sub> + negotovost K <sub>WA</sub>	dB(A)	80,3

## Pribor in nadomestni deli

Uporabljajte samo originalen pribor in originalne nadomestne dele, ki zagotavljajo varno in nemoteno delovanje naprave.

Informacije o priboru in nadomestnih delih najdete na [www.kaercher.com](http://www.kaercher.com).

## Izjava EU o skladnosti

S to izjavo potrjujemo, da spodaj omenjeni stroj zaradi svoje zasnove in načina izdelave ustreza temeljnim varnostnim in zdravstvenim zahtevam EU-standardov. Ta izjava izgubi svojo veljavnost, če kdo napravo spremeni brez našega soglasja.

**Proizvod:** Talni čistilnik s sedežem  
**Tip:** 1.161-xxx

**Zadevne direktive EU:**  
2006/42/ES (+2009/127/ES)  
2014/30/EU

2000/14/EG  
2014/53/EU (TCU)

### Uporabljeni usklajeni standardi:

EN 60335-1  
EN 60335-2-72  
EN 62233: 2008  
EN 55012: 2007 + A1: 2009  
EN 61000-6-2: 2005

### TCU

EN 301 511 V12.5.1  
EN 300 440 V2.1.1  
EN 300 328 V2.2.2  
EN 300 330 V2.1.1

### Uporabni nacionalni standardi:

-

### Postopek ocenjevanja skladnosti:

2000/14/EG: Anhang V

Podpisniki ravnavo po navodilih in s pooblastilom uprave.

  
H. Jenner  
Chairman of the Board of Management

  
S. Reiser  
Director Regulatory Affairs & Certification

Pooblaščen oseba za dokumentacijo:  
S. Reiser

Alfred Kärcher SE & Co. KG  
Alfred-Kärcher-Straße 28-40  
71364 Winnenden (Germany)  
Tel.: +49 7195 14-0  
Fax: +49 7195 14-2212

Winnenden, 1. 2. 2021



Przed pierwszym użyciem urządzenia należy przeczytać oryginalną instrukcję obsługi, postępować według jej wskazań i zachować ją do późniejszego wykorzystania lub dla następnego użytkownika.

## Spis treści

Wskazówki bezpieczeństwa . . . PL	1
Funkcja . . . . . PL	1
Użytkowanie zgodne z przeznaczeniem . . . . . PL	1
Ochrona środowiska . . . . . PL	2
Gwarancja . . . . . PL	2
Elementy obsługi . . . . . PL	2
Przed pierwszym uruchomieniem . . . . . PL	3
Działanie . . . . . PL	4
Transport . . . . . PL	5
Przechowywanie . . . . . PL	5
Czyszczenie i konserwacja . . . PL	6
Usuwanie usterek . . . . . PL	6
Akcesoria . . . . . PL	7
Dane techniczne . . . . . PL	8
Wyposażenie dodatkowe i części zamienne . . . . . PL	8
Deklaracja zgodności UE . . . . PL	8

## Wskazówki bezpieczeństwa

Przed pierwszym użyciem urządzenia należy zapoznać się z niniejszą instrukcją obsługi i załączoną broszurą pt. Zasady bezpieczeństwa dotyczące szrotkowych urządzeń czyszczących 5.956-251.0.

Urządzenie dopuszczone jest do pracy na powierzchniach z maksymalnym wzniesieniem podanym we fragmencie „Dane techniczne“.

### ⚠ OSTRZEŻENIE

Osoby obsługujące urządzenie muszą zostać odpowiednio przeszkolone w tym zakresie. Należy bezpiecznie odstawić urządzenie!

## Zabezpieczenia

Zabezpieczenia chronią użytkownika i dlatego nie wolno ich usuwać, wyłączać ani obchodzić ich działania.

### Wyłącznik fotelowy

Wyłącza silnik trakcyjny z krótkim opóźnieniem, gdy użytkownik zsiądzie z fotela podczas używania urządzenia wzgl. w czasie jazdy.

## Symbole na urządzeniu

	<p><b>⚠ NIEBEZPIECZEŃSTWO</b> Niebezpieczeństwo porażenia prądem elektrycznym podczas procesu ładowania. Nie usuwać nasadek znajdujących się na biegunach akumulatora i pamiętać o właściwym montażu.</p>
--	---

## Stopnie zagrożenia

### ⚠ NIEBEZPIECZEŃSTWO

Przy bezpośrednim niebezpieczeństwie, prowadzącym do ciężkich obrażeń ciała lub do śmierci.

### ⚠ OSTRZEŻENIE

Przy możliwości zaistnienia niebezpiecznej sytuacji mogącej prowadzić do ciężkich obrażeń ciała lub śmierci.

### ⚠ OSTROŻNIE

Wskazówka dot. możliwie niebezpiecznej sytuacji, która może prowadzić do lekkich zranień.

### UWAGA

Wskazówka dot. możliwie niebezpiecznej sytuacji, która może prowadzić do szkód materialnych.

## Wskazówki dotyczące akumulatora i ładowarki

W urządzeniu zamontowane są akumulatory litowo-jonowe. Podlegają one szczególnym kryteriom. Wyjmowanie i wkładanie oraz kontrolę akumulatorów może przeprowadzać jedynie serwis firmy Kärcher wzgl. fachowiec.

Wskazówki dot. składowania i transportu można otrzymać w serwisie firmy Kärcher.

### ⚠ NIEBEZPIECZEŃSTWO

- *Niedozwolone jest przeprowadzanie przebudówek i zmian w urządzeniu.*
- **Nie otwierać akumulatorów, istnieje zagrożenie zwarcia, dodatkowo mogą powstawać drażniące opary wzgl. wydostawać się żrące płyny.**
- **Nie poddawać akumulatorów mocnemu promieniowaniu słonecznemu, ani na działanie wysokich temperatur ani ognia, istnieje niebezpieczeństwo wybuchu.**

– Nie używać urządzenia w otoczeniu zagrożonym wybuchem.

– Zadbaj o właściwą wentylację w czasie ładowania.

– Nie używać ładowarki, gdy jest brudna lub mokra.

– W żadnym wypadku nie należy manipulować przy otwartym płomieniu, powodować powstawania isker czy palić papierosów w pobliżu akumulatora albo w przestrzeni ładowania akumulatora. Niebezpieczeństwo wybuchu.

### ⚠ OSTRZEŻENIE

– Przed każdym użyciem sprawdzić urządzenie i ładowarkę pod kątem uszkodzeń. Nie używać uszkodzonych urządzeń, a naprawę uszkodzonych części zlecić wyszkolonemu personelowi Dzieci trzymać z dala od akumulatora i ładowarki.

– Nie ładować uszkodzonych akumulatorów. Zlecać wymianę uszkodzonych akumulatorów serwisowi firmy Kärcher.

– Nie wrzucać uszkodzonych akumulatorów do śmieci domowych; poinformować serwis Kärcher.

– Unikaj kontaktu z cieczą wypływającą z uszkodzonych akumulatorów. W przypadku przypadkowego kontaktu z płynem - spłukać wodą. W przypadku kontaktu płynu z oczami dodatkowo zasięgnąć opinii lekarza.

### ⚠ OSTROŻNIE

– Koniecznie należy przestrzegać wskazań niniejszej instrukcji obsługi. Przestrzegać wskazań prawodawcy dotyczących obchodzenia się z akumulatorami.

– Napięcie w sieci musi się zgadzać z napięciem podanym na tabliczce znamionowej urządzenia.

– Ładowarkę stosować tylko do ładowania dopuszczonych pakietów akumulatorów.

– Akumulator można stosować tylko z tym urządzeniem; rzeczą niebezpieczną i zabronioną jest stosowanie go do innych celów.

## Funkcja

Niniejsza maszyna ssąco-szorująca używana jest do czyszczenia na mokro różnych powierzchni.

– Poprzez ustawienie ilości wody i ilości środka czyszczącego można urządzenie łatwo dostosować do danego procesu czyszczenia.

– Dozowanie środka czyszczącego można dopasować przez dodanie go do zbiornika.

– Urządzenie posiada zbiornik na czystą i na brudną wodę (po 70 litrów każdy z nich). Umożliwiają one wydajne czyszczenie przez długi okres eksploatacji.

– Szerokość robocza wynosząca 510 mm umożliwia efektywną pracę przy jednoczesnym długim okresie eksploatacji.

– Akumulatory można wybrać w zależności od konfiguracji (patrz rozdział „Zalecane akumulatory“)

### Wskazówki:

W zależności od wymaganego rodzaju czyszczenia, można urządzenie wyposażyć w różne akcesoria.

Prosimy zapytać o nasz katalog wzgl. odwiedzić stronę w internecie pod [www.kaercher.com](http://www.kaercher.com).

## Użytkowanie zgodne z przeznaczeniem

Niniejsze urządzenie przeznaczone jest do zastosowania profesjonalnego i przemysłowego, np. w hotelach, szkołach, szpitalach, fabrykach, sklepach, biurach i pomieszczeniach do wynajęcia.

Urządzenie należy stosować wyłącznie zgodnie z niniejszą instrukcją obsługi.

– Urządzenie można stosować do czyszczenia gładkiego podłoża odpornego na wilgoć oraz polerowania.

– Urządzenie to jest przeznaczone do użytku w pomieszczeniach wewnętrznych.

– Zakres temperatur eksploatacji to +5°C i +40°C.

– Urządzenie nie nadaje się do czyszczenia zamrażniętego podłoża (np. w chłodniach).

– Urządzenie można stosować wyłącznie z oryginalnym wyposażeniem i częściami zamiennymi.

– Urządzenie nie jest przeznaczone do czyszczenia dróg publicznych.


– Urządzenie nie może być stosowane na podłożu, które nie jest odporne na nacisk. Należy uwzględnić dopuszczalne obciążenie powierzchni podłoża.

– Obciążenie powierzchni przez urządzenie zostało podane w danych technicznych.

– Urządzenie nie nadaje się do użytku w otoczeniu zagrożonym wybuchem.

- Za pomocą urządzenia nie wolno pobierać żadnych gazów zapalnych, nierozcieńczonych kwasów lub rozpuszczalników. Zaliczają się do nich benzyna, rozcieńczalniki do farb lub olej opałowy, które w wyniku zmieszania z zasysanym powietrzem mogą tworzyć mieszanki wybuchowe. Nie zasysać acetonu, nierozcieńczonych kwasów ani rozpuszczalników, ponieważ atakują one materiały zastosowane w urządzeniu.

## Ochrona środowiska

	Materiały opakowania nadają się do recyklingu. Opakowań nie należy wyrzucać razem z odpadami domowymi, tylko oddawać do utylizacji.
	Zużyte urządzenia zawierają cenne surowce wtórne, które powinny być oddawane do utylizacji. Baterie, oleje i podobne substancje nie mogą przedostać się do środowiska naturalnego. Z tego powodu należy usuwać (wyrzucać) zużyte urządzenia za pośrednictwem odpowiednich systemów utylizacji.

Wskazówki dotyczące składników (REACH)

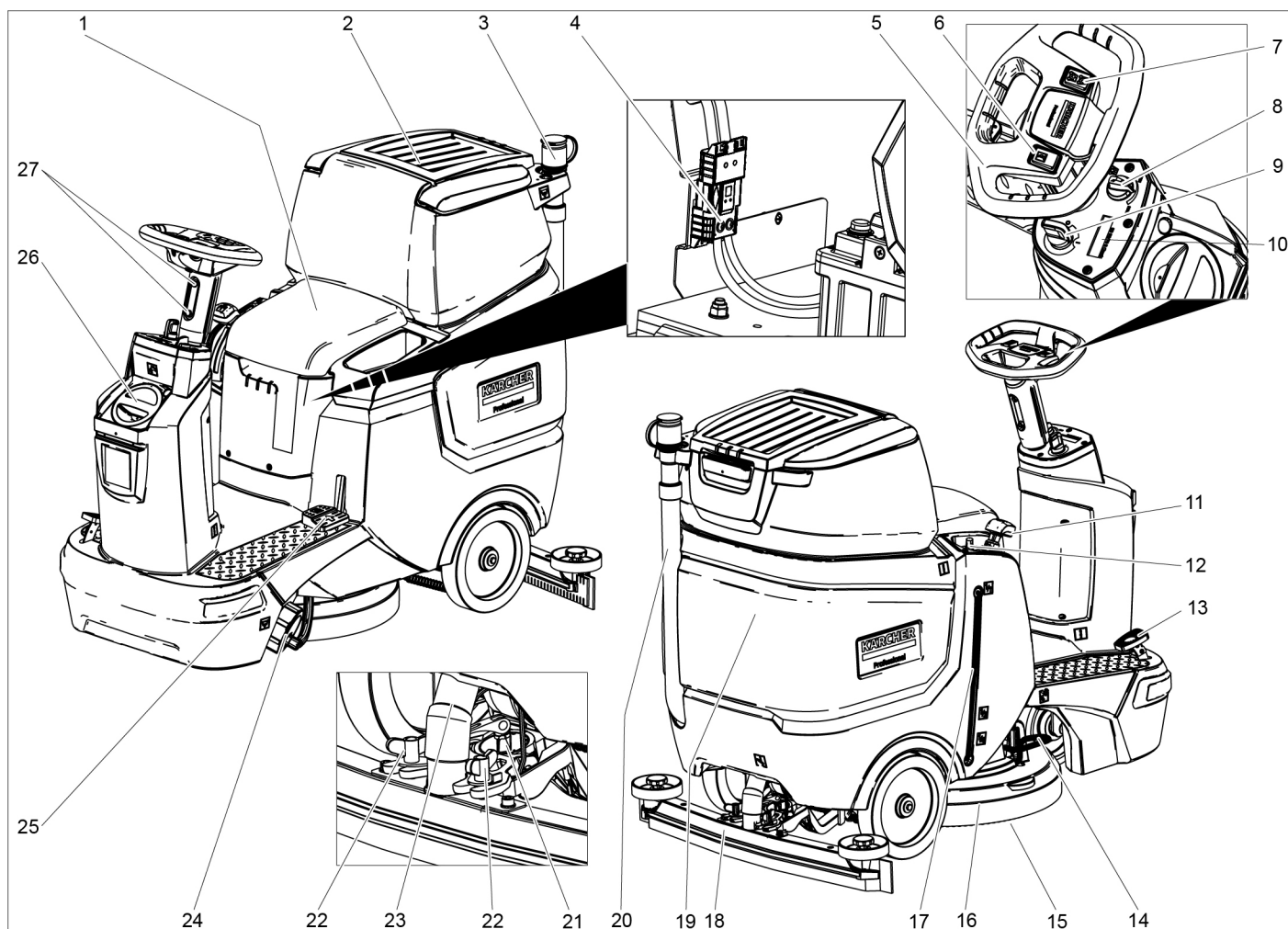
Aktualne informacje dotyczące składników znajdują się pod:

[www.kaercher.com/REACH](http://www.kaercher.com/REACH)

## Gwarancja

W każdym kraju obowiązują warunki gwarancji określone przez odpowiedniego lokalnego dystrybutora. Ewentualne usterki urządzenia usuwane są w okresie gwarancji bezpłatnie, o ile spowodowane są błędem materiałowym lub produkcyjnym. W sprawach napraw gwarancyjnych prosimy kierować się z dowodem zakupu do dystrybutora lub do autoryzowanego punktu serwisowego.

## Elementy obsługi



- |                                       |   |  |
|---------------------------------------|---|--|
| 1 Fotel                               | 13 Pedał jazdy                                    | 24 Blokada zbiornika na czystą wodę z filtrem czystej wody |
| 2 Pokrywa zbiornika brudnej wody      | 14 Pedał wymiany szczotek                         | 25 Pedał podnoszenia/opuszczanie głowicy czyszczącej       |
| 3 Urządzenie dozujące do brudnej wody | 15 Szczotka tarczowa                              | 26 Pokrywa zbiornika czystej wody                          |
| 4 Wtyczka akumulatora                 | 16 Głowica czyszcząca                             | Otwór wlewu świeżej wody                                   |
| 5 Kierownica                          | 17 Wskazanie poziomu czystej wody                 | 27 Regulacja wysokości kierownicy                          |
| 6 Przycisk klaksonu                   | 18 Belka ssąca *                                  |  |
| 7 Przełącznik kierunku jazdy          | 19 Zbiornik brudnej wody                          |  |
| 8 Pokrętko prędkości roboczej         | 20 Wąż spustowy do brudnej wody                   |  |
| 9 Stacyjka                            | 21 Pokrętko do nachylania belki ssącej            |  |
| 10 Wyświetlacz                        | 22 Nakrętki motylkowe do zamocowania belki ssącej |  |
| 11 Dźwignia belki ssącej              | 23 Wąż ssący                                      |  |
| 12 Przycisk regulujący ilość wody     |   |  |

\* Elementy nieobjęte zakresem dostawy

## Kolor oznaczenia

- Elementy obsługi procesu czyszczenia są żółte.
- Elementy obsługi konserwacji i serwisu są jasnoszare.

## Symbole na urządzeniu

	Wtyczka akumulatora
	Poziom napełnienia zbiornika czystej wody 25%
	Dozowanie roztworu czyszczącego
	Podnoszenie/opuszczanie głowicy czyszczącej
	Pedał wymiany szczotek
	Podnoszenie/opuszczanie belki ssącej
	Uchwyt mopa **
	Otwór spustowy zbiornika czystej wody
	Otwór spustowy zbiornika brudnej wody
	Punkt mocowania

\*\* Opcja

## Przed pierwszym uruchomieniem

### Akumulatory

#### ⚠ NIEBEZPIECZEŃSTWO

*Niebezpieczeństwo wybuchu!*

*Nie kłaść żadnych narzędzi lub podobnych rzeczy na akumulatory. Niebezpieczeństwo powstawania zwarć i wybuchów.*

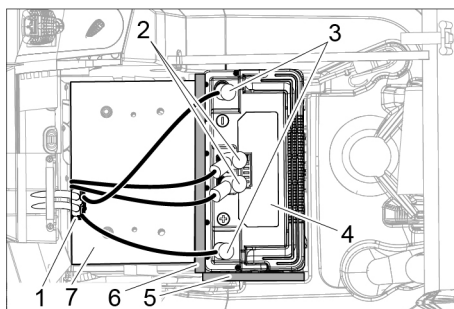
#### Zalecane akumulatory

	Nr katalogowy
80 Ah	6.654-454.0

#### Włożyć akumulatory i podłączyć

W wariantcie „Pack“ akumulatory są już włożone

- Odchylić zbiornik brudnej wody do tyłu.
- Wyjąć wtyczkę akumulatora.



- 1 Wtyczka akumulatora
- 2 Okrągła wtyczka
- 3 Biegun akumulatora
- 4 Akumulator
- 5 Rozpórka 120x80x28
- 6 Rozpórka 330x90x30
- 7 Dodatkowy obciążnik

#### UWAGA

- Sprawdzić, czy dodatkowy obciążnik jest zamontowany.
- Założyć akumulator do urządzenia w sposób pokazany powyżej.
- Umieścić dwie rozpórki pomiędzy baterią a urządzeniem w miejscach pokazanych na rysunku.
- Podłączyć dostarczony kabel przyłączeniowy do wolnych jeszcze biegunów (+) i (-).
- Podłączyć obie okrągłe wtyczki do akumulatora.

*Niebezpieczeństwo uszkodzenia. Zważać na odpowiednie ustawienie biegunów.*

- Włożyć wtyczkę akumulatora.

#### UWAGA

*Niebezpieczeństwo uszkodzenia z powodu głębokiego rozładowania. Przed uruchomieniem urządzenia naładować akumulatory.*

#### Wskazówka:

Jeśli baterie są już zamontowane, wykonać poniższy test:

- Sprawdzić, czy okrągła wtyczka i połączenia śrubowe biegunów akumulatora są dobrze osadzone,
- W razie potrzeby dokręć kable na biegunach akumulatora za pomocą klucza dynamometrycznego:  
Śruba M8: 18 Nm  
Śruba M10: 23 Nm

#### Maksymalne wymiary akumulatorów

Długość	408
szerokość	348
wysokość	284

#### Ładowanie akumulatora

#### Wskazówka:

Urządzenie posiada zabezpieczenie przed głębokim wyladowaniem, tzn. po osiągnięciu dopuszczalnego minimalnego poziomu energii następuje wyłączenie silnika szczotek i turbiny.

- Wjechać urządzeniem bezpośrednio na stanowisko załadownicze, umijając przy tym wzniesienia.

#### ⚠ NIEBEZPIECZEŃSTWO

*Niebezpieczeństwo zranienia prądem elektrycznym. Zwrócić uwagę na napięcie sieciowe i zabezpieczenie na tabliczce znamionowej urządzenia.*

## Proces ładowania

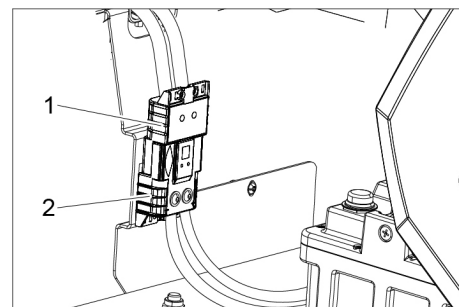
Czas ładowania zależy od stanu akumulatora i od ładowarki.

Gdy akumulator jest rozładowany, czas ładowania wynosi około:

Ładowarka	Czas ładowania, ok. [h]
6.654-479.0	8
6.654-480.0	2

W trakcie ładowania urządzenia nie można używać.

- Odchylić zbiornik brudnej wody do tyłu.



- 1 Wtyczka akumulatora, strona urządzenia
- 2 Wtyczka akumulatora, strona akumulatora

- Wyjąć wtyczkę akumulatora po stronie urządzenia.

#### UWAGA

*Niebezpieczeństwo uszkodzenia!*

- Nie łączyć ładowarki przy użyciu wtyczki akumulatora po stronie urządzenia.
- Stosować tylko ładowarkę odpowiadającą wbudowanemu typowi akumulatora:

Typ akumulatora	Ładowarka
6.654-454.0	6.654-479.0
	6.654-480.0

**Wskazówka:** Należy przeczytać instrukcję obsługi i w szczególności przestrzegać przepisów bezpieczeństwa!

- Połączyć wtyczkę akumulatora po stronie akumulatora z ładowarką.
- Włożyć wtyczkę sieciową ładowarki do gniazdka.
- Wykonać ładowanie zgodnie z informacjami w instrukcji obsługi ładowarki.
- Wyjąć wtyczkę sieciową ładowarki.
- Odłączyć wtyczkę akumulatora od ładowarki.
- Połączyć wtyczkę akumulatora ze strony urządzenia z wtyczką akumulatora ze strony akumulatora.

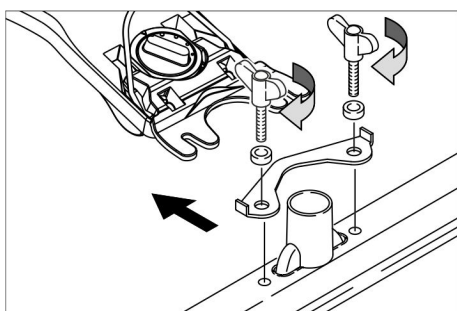
#### Wymagowanie akumulatorów

- Wyłączyć przełącznik kluczykowy.
- Odchylić zbiornik brudnej wody do tyłu.
- Wyjąć wtyczkę akumulatora.
- Odłączyć obie okrągłe wtyczki od akumulatora.
- Kabel odłączyć od bieguna ujemnego akumulatora.
- Odłączyć kabel od bieguna dodatniego akumulatora.
- Chwycić baterię za uchwyt i wyjąć ją z urządzenia.
- Usunąć rozpórki.
- Zużyty akumulator poddać utylizacji zgodnie z obowiązującymi przepisami.

## Montaż szczotek

Montaż szczotki opisany jest w rozdziale „Prace konserwacyjne”.

## Zamontować belkę ssącą



- Belkę ssącą umieścić w uchwycie w taki sposób, aby blacha profilowana znajdowała się ponad uchwytem.
- Przykręcić nakrętki motylkowe.
- Nałożyć wąż ssący.

## Regulacja kierownicy.

- Poluzować obie śruby regulacji wysokości kierownicy.
- Ustawić kierownicę na żądanej wysokości.
- Dokręcić obie śruby.

## Działanie

### UWAGA

*Niebezpieczeństwo uszkodzenia!*  
Nie wyciągać wtyczki urządzenia podczas pracy.

### Wskazówka:

W celu natychmiastowego wyłączenia wszystkich funkcji, ustawić kluczyk zapłonowy w pozycji „0”.

## Włączenie urządzenia

- Zająć miejsce w fotelu.
- Ustawić kluczyk zapłonowy w pozycji „1”.

Wyświetlacz wskazuje kolejno poniższe informacje:

- Przedział czasu do następnego serwisu klienta
- Wersja oprogramowania, moduł obsługi
- Poziom naładowania akumulatora i liczba roboczogodzin

## Sprawdzanie hamulca postojowego

### ⚠ NIEBEZPIECZEŃSTWO

*Zagrożenie wypadkowe. Przed każdym użyciem należy sprawdzić działanie hamulca postojowego na równej powierzchni.*

- Włączenie urządzenia
- Przełącznik kierunku jazdy ustawić na „do przodu”.
- Lekko nacisnąć pedał jazdy.
- Hamulec musi się w słyszalny sposób zwolnić. Na równej powierzchni urządzenie musi się lekko przesunąć. Gdy pedał zostanie zwolniony, hamulec w słyszalny sposób zablokuje się. W przeciwnym razie należy wyłączyć urządzenie i skontaktować się z serwisem klienta.

## Jazda

### ⚠ NIEBEZPIECZEŃSTWO

*Niebezpieczeństwo wypadku. Jeżeli urządzenie już nie wykazuje skuteczności hamowania, postępować w sposób następujący:*

- Jeżeli urządzenie na powierzchni z nachyleniem powyżej 2% nie zatrzyma się, nie wolno ustawiać kluczyka zapłonowego w pozycji 0. Urządzenie musi pracować dalej do momentu osiągnięcia płaszczyzny poziomej.
- Po uzyskaniu płaszczyzny poziomej należy wyłączyć urządzenie i skontaktować się z serwisem klienta.
- Dodatkowo należy przestrzegać wskazówek dotyczących konserwacji hamulców.

### ⚠ NIEBEZPIECZEŃSTWO

*Jazda po zbyt dużych wzniesieniach grozi przewróceniem.*

- *Wjeżdżać tylko na wzniesienia wynoszące maks. 8% w kierunku jazdy. Na wzniesieniach i na spadkach poruszać się tylko w kierunku wzdłużnym, nie zawracać.*

*Szybka jazda na zakręcie grozi przewróceniem.*

*Niebezpieczeństwo wpadnięcia w poślizg na mokrym podłożu.*

- *Zakręty pokonywać powoli. Niestabilne podłoże grozi przewróceniem.*
- *Urządzeniem jeździć wyłącznie po utwardzonej powierzchni.*
- Zbyt duże nachylenie boczne grozi przewróceniem.*
- *Prostopadle do kierunku jazdy wjeżdżać tylko na wzniesienia o maks. nachyleniu 8%.*

## Jazda

- Zająć miejsce w fotelu.
- Pociągnąć dźwignię belki ssącej do góry i zatrzasnąć.
- Pedał głowicy czyszczącej docisnąć w dół i zatrzasnąć.
- Ustawić kluczyk zapłonowy w pozycji „1”.
- Ustawić kierunek jazdy przełącznikiem kierunku jazdy na kierownicy.
- Określić prędkość jazdy przez uruchomienie pedału jazdy.
- Zatrzymywanie urządzenia: Zwolnić pedał jazdy.

### Wskazówka:

Przy podniesionej głowicy czyszczącej na maksymalną prędkość nie wpływa pokrętko prędkości bocznej. Kierunek jazdy można zmieniać także podczas czyszczenia. W ten sposób można intensywnie czyścić wybrane miejsce poprzez kilkukrotną jazdę do przodu i wstecz.

## Uzupełnianie materiałów eksploatacyjnych

### Środek czyszczący

#### ⚠ OSTRZEŻENIE

*Niebezpieczeństwo uszkodzenia. Używać tylko zalecanych środków czyszczących. W przypadku innych środków czyszczą-*

*cych użytkownik ponosi zwiększone ryzyko bezpieczeństwa eksploatacji oraz ryzyko wypadku.*

*Stosować tylko środki czyszczące nie zawierające rozpuszczalników, kwasu solnego i fluorowodorowego.*

*Przestrzegać wskazówek bezpieczeństwa podanych na środkach czyszczących.*

### Wskazówka:

Nie stosować silnie pieniących się środków czyszczących.

Zastosowanie	Środek czyszczący
Czyszczenie rutynowe wszystkich podłoży odpornych na działanie wody	RM 746 RM 780
Czyszczenie rutynowe powierzchni z połyskiem (np. granit)	RM 755 es
Czyszczenie rutynowe i podstawowe podłoża przemysłowych	RM 69 ASF
Czyszczenie rutynowe i podstawowe podłoża ze szlachetnych płyt kamiennych	RM 753
Czyszczenie rutynowe płytek ceramicznych w pomieszczeniach sanitarnych	RM 751
Czyszczenie i dezynfekcja w pomieszczeniach sanitarnych	RM 732
Odwarstwianie wszelkich podłoży odpornych na działanie substancji alkalicznych (np PCV)	RM 752
Odwarstwianie podłoży z linoleum	RM 754

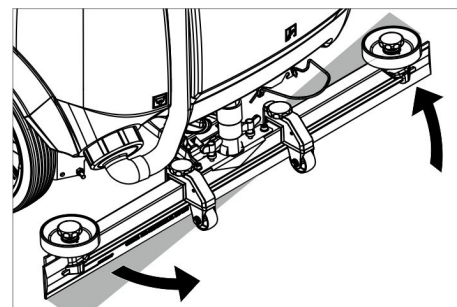
## Czysta woda

- Otworzyć pokrywę zbiornika czystej wody.
- Napełnić zbiornik do połowy czystą wodą (maksymalna temperatura 50°C).
- Uzupełnić środek czyszczący.
- Napełnić zbiornik wodą.
- Zamknąć pokrywę zbiornika czystej wody.

## Ustawianie belki ssącej

### Położenie ukośne

Aby poprawić wynik ssania na powierzchni płytek belkę ssącą można obrócić w położenie ukośne do 5°.

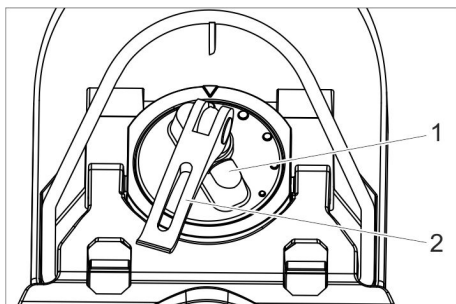


- Poluzować nakrętki motylkowe.
- Obrócić belkę ssącą.
- Przykręcić nakrętki motylkowe.



## Przechył

W przypadku niewystarczającego efektu ssania przechył prostej belki ssącej można zmienić.

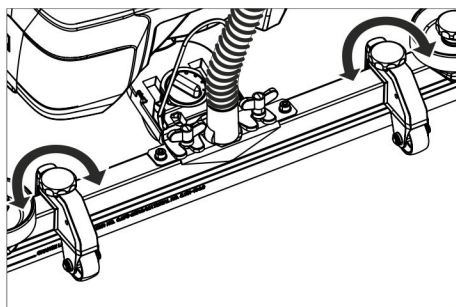


- 1 Pokrętko
- 2 Dźwignia mocująca

- Podnieść dźwignię mocującą.
- Przesunąć pokrętko do nachylania belki ssącej.
- Dźwignię mocującą docisnąć ku dołowi.

## Wysokość

Zmiana wysokości ma wpływ na wygięcie listw gumowych w kontakcie z podłożem.



- Przesunąć pokrętko regulacji wysokości aż do osiągnięcia najlepszego wyniku czyszczenia.

## Ustawianie ilości wody

- Przyciskiem regulującym ustawić ilość wody odpowiednio do zabrudzenia podłoża.

### Wskazówka:

Przeprowadzić pierwsze próby czyszczenia używając nieznacznej ilości wody. Krok po kroku zwiększać ilość wody, aż do osiągnięciażądanego wyniku czyszczenia.

## Tryb czyszczenia

- Zająć miejsce w fotelu.
- Ustawić kluczyk zapłonowy w pozycji „1”.
- Ustawić kierunek jazdy przełącznikiem kierunku jazdy na kierownicy.
- Obrócić pokrętko prędkości roboczej na żądaną wartość. Prędkość jest widoczna na wyświetlaczu w trakcie ustawiania. Wartość wskazywana jest w procentach prędkości maksymalnej.
- Ustawić ilość wody na zaworze regulacyjnym.
- Pociągnąć dolną połowę uchwytu dźwigni belki ssącej do góry i przytrzymać.
- Docisnąć dźwignię belki ssącej w dół. Belka ssąca obniża się i włącza się ssanie.

- Docisnąć pedał głowicy czyszczącej w dół/w prawo, wysunąć z zatrasku i pozwolić przejść ku górze.
- Określić prędkość jazdy przez uruchomienie pedału jazdy. Głowica czyszcząca obniża się, napęd szczotek włącza się i rozprowadzany jest roztwór czyszczący.
- Przejechać po czyszczonej powierzchni.
- Zatrzymanie urządzenia: Zwolnić pedał jazdy.

## Zakończenie czyszczenia

- Pedał głowicy czyszczącej docisnąć w dół, aż się zatrzaśnie.
- Pozwolić na przesuw urządzenia jeszcze na krótkim odcinku, by zassać resztę wody.
- Pociągnąć dźwignię belki ssącej do góry, aż się zatrzaśnie. Turbina ssąca wyłącza się po upływie czasu dobiegu wynoszącego 10 sekund.
- Ustawić kluczyk zapłonowy w pozycji „0”.

## Opróżnianie zbiornika brudnej wody

### Wskazówka:

Jeżeli zbiornik brudnej wody jest pełny, pływak zamyka otwór ssawny, a turbina ssąca pracuje na zwiększonych obrotach.

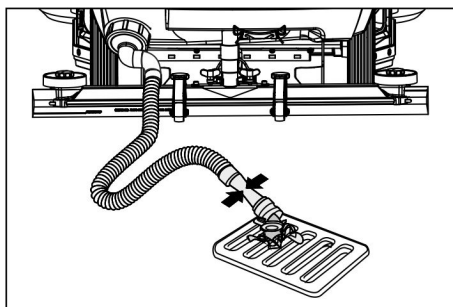
### ⚠ OSTRZEŻENIE

Przestrzegać miejscowych przepisów dotyczących postępowania ze ściekami.

- Wyjąć wąż spustowy brudnej wody z uchwytu i opuścić nad właściwą instalacją zbiorczą.

### Wskazówka:

Przez ściśnięcie urządzenia dozującego można kontrolować strumień ścieków.



- Spuścić wodę otwierając urządzenie dozujące na węży spustowym.
- Następnie przepłukać zbiornik brudnej wody czystą wodą.

## Opróżnianie zbiornika czystej wody

- Odkręcić pokrywę zbiornika czystej wody.
- Spuścić czystą wodę.
- Nakręcić pokrywę zbiornika czystej wody.

## Wyłączanie

- W razie potrzeby naładować akumulator.

## Transport

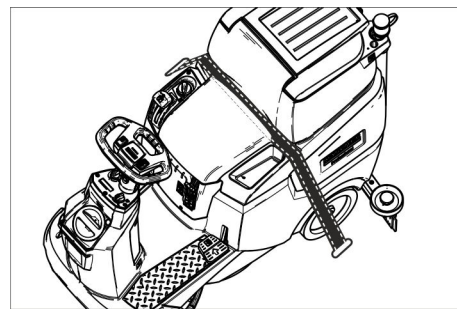
### ⚠ NIEBEZPIECZEŃSTWO

Niebezpieczeństwo zranienia! Do załadowywania i rozładowywania urządzenie może być używane na podjazdach tylko aż do wartości maksymalnej (patrz „Dane techniczne”). Jechać powoli.

### ⚠ OSTROŻNIE

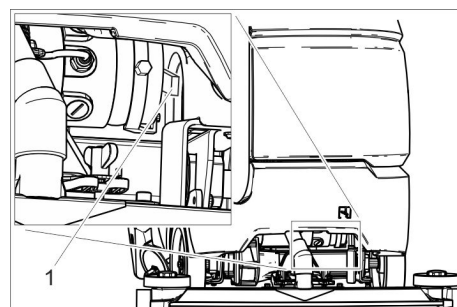
Niebezpieczeństwo zranienia i uszkodzenia! Zwrócić uwagę na ciężar urządzenia w czasie transportu.

- Przed załadunkiem opróżnić zbiornik czystej wody oraz zbiornik brudnej wody.
- Wyjąć szczotkę tarczową z głowicy szczotki.



- W trakcie transportu w pojazdach należy urządzenie zabezpieczyć przed poślizgiem i przechyleniem zgodnie z obowiązującymi przepisami.

## Przesuwanie urządzenia



- 1 Dźwignia odblokowująca

- Nacisnąć dźwignię odblokowującą w dół i przesunąć urządzenie.

### ⚠ NIEBEZPIECZEŃSTWO

Niebezpieczeństwo wypadku z powodu braku skuteczności hamowania. Dźwignię odblokowującą po przesunięciu należy koniecznie ponownie docisnąć w dół.

## Przechowywanie

### ⚠ OSTROŻNIE

Niebezpieczeństwo zranienia i uszkodzenia! Zwrócić uwagę na ciężar urządzenia przy jego przechowywaniu.

- Urządzenie może być przechowywane jedynie w pomieszczeniach wewnętrznych.
- W celu zabezpieczenia stateczności, należy wybrać miejsce przechowywania odpowiednio do dopuszczalnego ciężaru całkowitego urządzenia.

## Czyszczenie i konserwacja

### ⚠ NIEBEZPIECZEŃSTWO

Niebezpieczeństwo zranienia! Przed przystąpieniem do jakiegokolwiek pracy przy urządzeniu, stacyjkę ustawić w pozycji „0” i wyjąć kluczyk. Wyjąć wtyczkę akumulatora.

→ Spuścić brudną wodę i pozostałą czystą wodę i zutylizować.

### ⚠ OSTROŻNIE

Niebezpieczeństwo zranienia przez ruchy bezwładne turbiny ssącej.

Po wyłączeniu turbina ssąca jeszcze pracuje. Czynności konserwacyjne podejmować dopiero po całkowitym zatrzymaniu turbiny ssącej.

### Plan konserwacji

#### Po pracy

##### UWAGA

Niebezpieczeństwo uszkodzenia. Nie spryskiwać urządzenia wodą i nie stosować żadnych agresywnych środków czyszczących.

- Spuścić brudną wodę.
- Przepłukać zbiornik brudnej wody czystą wodą.
- Wyczyścić filtr zgrubny.
- Wytrzeć urządzenie z zewnątrz szmatką nasyoną łagodnym roztworem czyszczącym.
- Wyczyścić listwy gumowe, sprawdzić pod kątem zużycia, a w razie potrzeby wymienić.
- Sprawdzić zużycie szczotek, w razie konieczności je wymienić.
- W razie potrzeby naładować akumulator.

#### Raz na miesiąc

- Opróżnić zbiornik czystej wody i wyplukać osady.
- Oczyszczyć filtr czystej wody.
- Wyczyścić pływak.
- Oczyszczyć sito.
- Skontrolować korozję biegunów akumulatora.
- Sprawdzić osadzenie kabli akumulatora,
- Oczyszczyć uszczelki między zbiornikiem brudnej wody i pokrywą i sprawdzić ich szczelność, w razie konieczności wymienić.
- W przypadku dłuższego czasu postoju odstawić urządzenie tylko z całkowicie naładowanymi akumulatorami. Co najmniej raz na miesiąc naładować akumulator ponownie do pełna.

#### Raz w roku

- Zlecić serwisowi przepisaną kontrolę urządzenia.

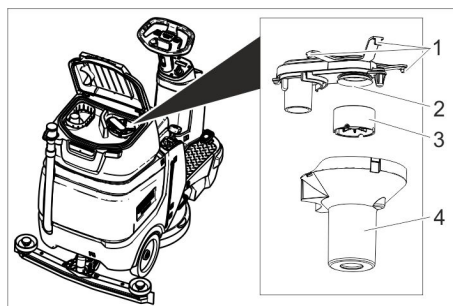
### Prace konserwacyjne

#### Umowa serwisowa

W celu umożliwienia odpowiedniego działania urządzenia, z właściwym biurem sprzedaży firmy Kärcher można podpisać umowę dotyczącą jego konserwacji.

### Czyszczenie pływaka i filtra kłaczków

- Otworzyć pokrywę zbiornika brudnej wody.

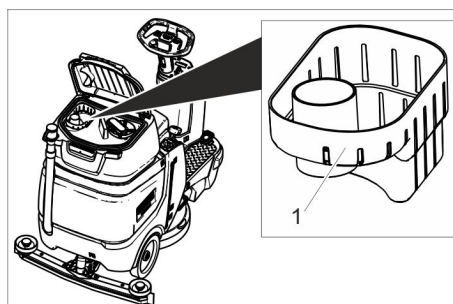


- 1 Zatrzask
- 2 Sito
- 3 Pływak
- 4 Obudowa pływaka

- Poluzować zatrzask.
- Zdjąć obudowę pływaka, pociągając ją w dół.
- Wyjąć pływak z obudowy i wyczyścić go.
- Oczyszczyć sito.
- Ponownie złożyć wszystkie części w odwrotnej kolejności.

### Czyszczenie filtra zgrubnego

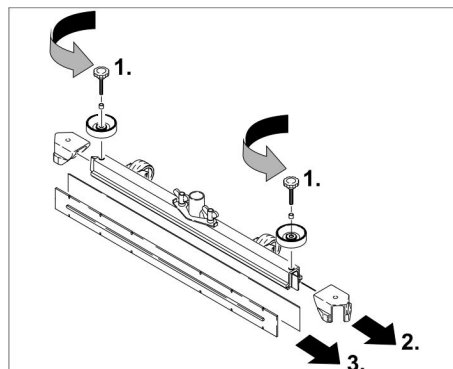
- Otworzyć pokrywę zbiornika brudnej wody.



- 1 Filtr siatkowy dużych zanieczyszczeń
- Zdjąć filtr zgrubny, pociągając go w górę.
  - Wyplukać filtr pod bieżącą wodą.
  - Ponownie włożyć filtr zgrubny do zbiornika brudnej wody.

### Wymienić listwy gumowe.

- Ściągnąć belkę ssącą.
- Wykręcić chwyt gwiazdowy.



- Zdjąć elementy z tworzywa sztucznego.
- Zdjąć listwy gumowe.
- Nasunąć nowe listwy gumowe.
- Nasunąć nowe elementy z tworzywa sztucznego.

- Wkręcić chwyt gwiazdowy i dociągnąć.

### Wymiana szczotek tarczowych

- Podnieść głowicę czyszczącą.
- Pedal wymiany szczotek mimo oporu nacisnąć w dół.
- Wyjąć szczotkę tarczową po boku pod głowicą czyszczącą.
- Przytrzymać nową szczotkę tarczową pod głowicą czyszczącą, docisnąć ku górze i zahaczyć.

### Ochrona przed zamarzaniem

Gdy istnieje ryzyko mrozu:

- Opróżnić zbiornik wody czystej i brudnej.
- Odstawić urządzenie w pomieszczeniu zabezpieczonym przed mrozem.

### Usuwanie usterek

### ⚠ NIEBEZPIECZEŃSTWO

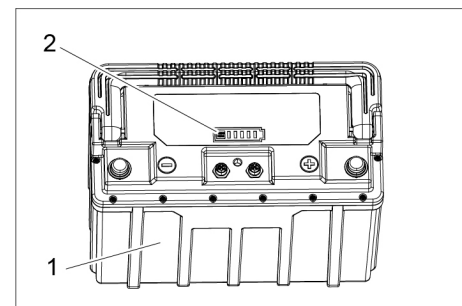
Niebezpieczeństwo zranienia! Przed przystąpieniem do jakiegokolwiek pracy przy urządzeniu, stacyjkę ustawić w pozycji „0” i wyjąć kluczyk. Wyjąć wtyczkę akumulatora.

- Spuścić brudną wodę i pozostałą czystą wodę i zutylizować.

### ⚠ OSTROŻNIE

Niebezpieczeństwo zranienia przez ruchy bezwładne turbiny ssącej.

Po wyłączeniu turbina ssąca jeszcze pracuje. Czynności konserwacyjne podejmować dopiero po całkowitym zatrzymaniu turbiny ssącej.



- 1 Akumulator
- 2 Przycisk

Usterka	Usuwanie usterek
Na wyświetlaczu pojawia się ERR_U_BATT_044	Naładować akumulator. Następnie krótko nacisnąć przycisk na baterii. Tylko zielone paski mogą się świecić. Jeśli usterka nadal występuje, skontaktować się z serwisem.
Nie można włączyć urządzenia	Rozwarty wyłącznik fotelowy; zająć miejsce na fotelu. Urządzenie działa tylko wtedy, gdy na fotelu znajduje się operator. Włożyć wtyczkę akumulatora. Ustawić kluczyk zapłonowy w pozycji „1”. Przed uruchomieniem stacyjki należy zdjąć stopę z pedału jazdy. Jeśli usterka mimo tego nie ustąpi, należy wezwać serwis. Skontrolować akumulatory, ewent. doładować Nacisnąć i przytrzymać przycisk baterii przez 5 do 10 sekund.
Urządzenie nie jedzie	Nacisnąć dźwignię odblokowującą w dół (patrz „Transport/przesuwanie urządzenia”).
Niewystarczająca ilość wody	Zwiększyć ilość wody w przycisku regulującym jej ilość. Sprawdzić poziom czystej wody, w razie konieczności uzupełnić zbiornik Oczyścić filtr czystej wody. Sprawdzić, czy nie są zapchane węże, w razie potrzeby oczyścić.
Nie wystarczająca moc ssania	Zbiornik brudnej wody jest pełen; wyłączyć urządzenie i opróżnić zbiornik brudnej wody Oczyścić uszczelki między zbiornikiem brudnej wody i pokrywą i sprawdzić pod kątem szczelności, w razie konieczności wymienić Sprawdzić, czy filtr kłaczeków nie jest zanieczyszczony, w razie potrzeby wyczyścić go. Oczyścić listwy gumowe na belce ssącej, w razie konieczności obrócić lub wymienić. Sprawdzić belkę ssącą, czy nie jest zapchana, w razie konieczności usunąć zator Sprawdzić, czy pokrywa przy wężu spustowym brudnej wody jest zamknięta. Sprawdzić, czy nie jest zapchany wąż ssący, w razie potrzeby oczyścić. Sprawdzić szczelność węża ssącego, w razie potrzeby wymienić. Skontrolować szczelność węża spustowego brudnej wody. Sprawdzić ustawienia belki ssącej. Umieścić dodatkowe obciążenie (akcesoria) przy belce ssącej.
Niezadawalający wynik czyszczenia	Sprawdzić, czy szczotki nie są zużyte, w razie konieczności wymienić. Sprawdzić typ szczotek i środek czyszczący, czy są właściwe.
Turbina ssąca pracuje na wyższych obrotach	Opróżnić zbiornik brudnej wody. Wyczyścić pływaka. Sprawdzić / oczyścić flirt kłaczeków. Sprawdzić, czy nie jest zapchany wąż ssący, w razie potrzeby oczyścić. Sprawdzić belkę ssącą, czy nie jest zapchana, w razie konieczności usunąć zator
Szczotka się nie obraca	Sprawdzić, czy ciała obce nie blokują szczotek, w razie konieczności usunąć ciała obce.

**Przy usterekach, których nie można usunąć przy pomocy bieżącej tabeli, należy wezwać autoryzowany serwis.**

### Akcesoria

Nazwa	Nr części	Opis
Szczotka tarczowa, czerwona (średnia, standard)	4.905-026.0	Do zastosowania we wszystkich zwyczajnych pracach związanych z czyszczeniem.
Szczotka tarczowa, naturalna (miękka)	4.905-027.0	Z włókien naturalnych do czyszczenia i polerowania.
Szczotka tarczowa, czarna (twarda)	4.905-029.0	Do mocnych zanieczyszczeń i do czyszczenia podstawowego. Tylko do podłogi niewrażliwych.
Talerz napędowy	4.762-534.0	Do czyszczenia przy użyciu podkładek. Ze złączem szybkowymiennym i opcją Centerlock.
Podkładka, czerwona (średnio-miękka)	6.369-079.0	Do czyszczenia wszelkiego rodzaju podłóg.
Podkładka, zielona (średnio-twarda)	6.369-078.0	Do czyszczenia mocno zanieczyszczonych podłóg i do czyszczenia podstawowego.
Podkładka, czarna (twarda)	6.369-077.0	Do trudnych do usunięcia zanieczyszczeń i do czyszczenia podstawowego.
Podkładka, beżowa (drobna ziarnistość)	6.369-468.0	Do polerowania i odświeżenia twardych i elastycznych podłóg.
Podkładka, beżowa (elementy z włosia naturalnego)	6.371-146.0	
Belka ssąca, 850 mm, prosta	4.777-401.0	
Belka ssąca, 850 mm, wygięta	4.777-411.0	
Zestaw Homebase Box	4.035-406.0	
Lampa obrotowa	4.039-267.0	
Moduł zarządzania	4.039-268.0	
Uchwyt butli	4.039-269.0	
Zamiatarka	4.039-270.0	
Uchwyt mopa	4.039-271.0	
Mop ze sprayem	5.999-045.0	
Obcegi do dużych zanieczyszczeń	6.999-113.0	

## Dane techniczne

Moc		
Napięcie znamionowe	V	25,6
Pojemność akumulatora	Ah (5h)	80
Średni pobór mocy	W	1400
Moc znamionowa silnika trakcyjnego	W	300
Moc silnika ssącego	W	600
Moc silnika szczotek	W	500
Stopień ochrony		IPX 3
Odkurzanie		
Moc ssania, ilość powietrza	l/s	17
Wydajność ssania, Podciśnienie, maks.	kPa	120
Szczotki czyszczące		
Szerokość robocza	mm	510
Średnica szczotki	mm	510
Prędkość obrotowa szczotek, pod obciążeniem	1/min	155
Prędkość obrotowa szczotek, bez obciążenia	1/min	180
Wymiary i ciężar		
Maksymalna prędkość jazdy	km/h	6
Maks. wzniesienie terenu	%	8
Teoretyczna wydajność powierzchniowa	m <sup>2</sup> /h	2300
Pojemność zbiornika świeżej wody	l	70
Pojemność zbiornika brudnej wody	l	75
Temperatura wody maks.	°C	50
Temperatura otoczenia	°C	5...40
Długość	mm	1310
Szerokość (bez belki ssącej)	mm	590
wysokość	mm	1066
Dopuszczalny ciężar całkowity	kg	340
Ciężar w czasie transportu (zbiorniki puste, bez kierowcy)	kg	194
Obciążenie powierzchni (z operatorem i pełnym zbiornikiem czystej wody)		
Koło przednie	N/cm <sup>2</sup>	102
Koło tylne	N/cm <sup>2</sup>	124
Wartości określone zgodnie z EN 60335-2-72		
Łączna wartość wibracji ramion	m/s <sup>2</sup>	<2,5
Niepewność pomiaru K	m/s <sup>2</sup>	0,2
Łączna wartość wibracji powierzchni siedzisk	m/s <sup>2</sup>	<0,5
Niepewność pomiaru K	m/s <sup>2</sup>	0,1
Poziom ciśnienie akustycznego L <sub>pA</sub>	dB(A)	66
Niepewność pomiaru K <sub>pA</sub>	dB(A)	2
Poziom mocy akustycznej L <sub>WA</sub> + Niepewność pomiaru K <sub>WA</sub>	dB(A)	80,3

## Wyposażenie dodatkowe i części zamienne

Stosować tylko oryginalne akcesoria i części zamienne, które gwarantują niezawodną i bezusterkową eksploatację przyrządu. Informacje dotyczące akcesoriów i części zamiennych można znaleźć na stronie internetowej [www.kaercher.com](http://www.kaercher.com).

## Deklaracja zgodności UE

Niniejszym oświadczamy, że określone poniżej urządzenie odpowiada pod względem koncepcji, konstrukcji oraz wprowadzonej przez nas do handlu wersji obowiązującym wymogom dyrektyw UE dotyczącym wymagań w zakresie bezpieczeństwa i zdrowia. Wszelkie nie uzgodnione z nami modyfikacje urządzenia powodują utratę ważności tego oświadczenia.

**Produkt:** Urządzenie do czyszczenia podłóg urządzenie na siedzeniu

**Typ:** 1.161-xxx

### Obowiązujące dyrektywy UE

2006/42/WE (+2009/127/WE)  
2014/30/UE  
2000/14/EG  
2014/53/EU (TCU)

### Zastosowane normy zharmonizowane

EN 60335-1  
EN 60335-2-72  
EN 62233: 2008  
EN 55012: 2007 + A1: 2009  
EN 61000-6-2: 2005

### TCU

EN 301 511 V12.5.1  
EN 300 440 V2.1.1  
EN 300 328 V2.2.2  
EN 300 330 V2.1.1

### Zastosowane normy krajowe

-

### Zastosowana metoda oceny zgodności

2000/14/EG: Anhang V

Niżej podpisane osoby działają na zlecenie i z upoważnienia zarządu.


  
H. Jenner  
Chairman of the Board of Management

  
S. Reiser  
Director Regulatory Affairs & Certification

Administrator dokumentacji:  
S. Reiser

Alfred Kärcher SE & Co. KG  
Alfred-Kärcher-Straße 28-40  
71364 Winnenden (Germany)  
Tel.: +49 7195 14-0  
Fax: +49 7195 14-2212

Winnenden, 01.02.2021 r.

 Înainte de prima utilizare a aparatului dvs. citiți acest instrucțiunile original, respectați instrucțiunile cuprinse în acesta și păstrați-l pentru întreținerea ulterioară sau pentru următorii posesori.

## Cuprins

Măsurile de siguranță . . . . .	RO	1
Funcționarea . . . . .	RO	1
Utilizarea corectă . . . . .	RO	1
Protecția mediului înconjurător . . . . .	RO	1
Garanție . . . . .	RO	2
Elemente de operare . . . . .	RO	2
Înainte de punerea în funcțiune . . . . .	RO	3
Funcționarea . . . . .	RO	4
Transportul . . . . .	RO	5
Depozitarea . . . . .	RO	5
Îngrijirea și întreținerea . . . . .	RO	5
Remedierea defecțiunilor . . . . .	RO	6
Accesorii . . . . .	RO	7
Date tehnice . . . . .	RO	7
Accesorii și piese de schimb . . . . .	RO	8
Declarație UE de conformitate . . . . .	RO	8

## Măsurile de siguranță

Înainte de prima utilizare a aparatului, citiți și respectați acest manual de utilizare, precum și broșura anexată - Indicații de siguranță pentru aparate de curățat cu perii nr. 5.956-251.0.

Aparatul este omologat pentru funcționarea pe suprafețe cu o înclinație maximă specificată în capitolul „Date tehnice”.

### AVERTIZARE

*Operatorii trebuie instruiți corespunzător în ceea ce privește utilizarea acestui aparat. Aparatul trebuie oprit în siguranță.*


## Dispozitive de siguranță

Dispozitivele de siguranță au rolul de a proteja utilizatorul și nu trebuie scoase din funcțiune sau evitate din punct de vedere al funcționării lor.

### Comutator scau

Oprește motorul după un scurt decalaj, dacă utilizatorul părăsește locul de conducător în timpul funcționării sau al deplasării.

## Simboluri pe aparat

	<b>PERICOL</b> Pericol de electrocutare în timpul procedurii de încărcare. Nu îndepărtați capacele de protecție ale poliilor bateriei și respectați montajul corect.
---	---

## Trepte de pericol

### PERICOL

Pericol iminent, care duce la vătămări corporale grave sau moarte.

### AVERTIZARE

Posibilă situație periculoasă, care ar putea duce la vătămări corporale grave sau moarte.

### PRECAUȚIE

Indică o posibilă situație periculoasă, care ar putea duce la vătămări corporale ușoare.

### ATENȚIE

Indicație referitoare la o posibilă situație periculoasă, care ar putea duce la pagube materiale.

## Informații despre baterie (acumulator) și încărcător

Aparatul este prevăzut cu baterii cu litiu-ion. La acestea există câteva criterii speciale. Demontarea și montarea, cât și verificarea bateriilor defecte pot fi efectuate doar de către un service autorizat Kärcher sau un specialist.

Pentru indicații referitoare la depozitare și transport contactați service-ul autorizat Kärcher.

### PERICOL

Modificarea și schimbarea aparatului sunt interzise.

Nu deschideți acumulatorul, există pericolul unui scurt-circuit, cât și de eliberare a unor aburi iritante sau substanțe acide.

Nu expuneți acumulatorul la o radiație solară prea puternică, există pericol de explozie.

Nu folosiți încărcătorul în medii în care există pericolul de explozie.

În timpul procesului de încărcare asigurați o aerisire corespunzătoare.

Nu folosiți încărcătorul dacă este murdar sau umed.

În apropierea acumulatorului sau al spațiului unde se încarcă acumulatorul este interzis focul deschis, generarea de scântei și fumatul. Pericol de explozie.

### AVERTIZARE

Înainte de fiecare utilizare, controlați aparatul și cablul de rețea pentru a vedea dacă prezintă semne de deteriorare. Nu folosiți aparatele deteriorate; componentele deteriorate pot fi reparate doar de către un personal specializat.

Țineți copiii departe de acumulatori și de încărcător.

Nu încărcați bateriile deteriorate. Înlocuiți bateriile deteriorate la un service autorizat Kärcher.

Nu aruncați bateriile defecte în gunoiul menajer, anunțați service-ul autorizat Kärcher.

Evitați contactul cu lichidul scurs din acumulatorii defecti. În cazul unui contact accidental, spălați lichidul cu apă. În cazul în care lichidul vine în contact cu ochii, mergeți la un medic.

### PRECAUȚIE

Respectați cu strictețe aceste instrucțiuni de operare. Țineți cont și de reglementările în vigoare referitoare la manipularea bateriilor.

Tensiunea de alimentare trebuie să corespundă tensiunii indicate pe plăcuța de tip a aparatului.

Folosiți încărcătorul numai pentru încărcarea acumulatorilor aprobați.

Acumulatorul poate fi pus în funcțiune doar cu acest aparat, folosirea acestuia în alte scopuri este interzisă și periculoasă.

## Funcționarea

Mașina de aspirat și lustruit este utilizată pentru curățarea umedă a podelelor plane.

Aparatul poate fi adaptat ușor sarcinii de îndeplinit prin reglarea cantității de apă și a soluției de curățat.

Dozarea soluției de curățat poate fi adaptată prin dozarea în rezervor.

Aparatul este dotat cu un rezervor pentru apă curată și unul pentru apă uzată (de câte 70 litri). Astfel, sunt posibile o curățare eficientă și o durată de utilizare mare.

Lățimea de lucru de 510 mm permite o folosire eficientă și o durată de utilizare mare.

Bateriile pot fi alese în funcție de configurație (pentru acesta vezi capitolul „Baterii recomandate”).

### Indicație:

În funcție de lucrarea de efectuat, aparatul poate fi dotat cu diferite accesorii.

Solicitați catalogul nostru sau vizitați site-ul nostru pe internet la [www.kaercher.com](http://www.kaercher.com).

## Utilizarea corectă

Acest aparat poate fi folosit în domeniul comercial și industrial, de exemplu în hoteluri, școli, spitale, fabrici, magazine, birouri și magazine de închiriat aparatură.

Utilizați acest aparat exclusiv în conformitate cu datele din aceste instrucțiuni de utilizare.

Aparatul poate fi utilizat numai pentru curățarea podelelor netede lavabile și rezistente la lustruit.

Acest aparat este destinat utilizării în spații interioare.

Domeniul temperaturilor de utilizare este între +5°C și +40°C.

Aparatul nu este potrivit pentru curățarea podelelor înghețate (de ex. în încăperi frigorifice).

Aparatul poate fi dotat numai cu accesorii și piese de schimb originale.

Aparatul nu este potrivit pentru curățarea drumurilor publice.

Nu este permisă utilizarea aparatului pe podele sensibile la presiune. Verificați sarcina maximă de solicitare a podelei. Solicitarea la care este expusă podeaua de către acest aparat este specificată în datele tehnice.

Aparatul nu este prevăzut pentru utilizarea în mediile cu pericol de explozie.

Nu este permisă aspirarea unor gaze inflamabile, a acizilor nediluți sau a solvenților.

Aici se include benzina, diluanții sau uleiul de încălzit, care împreună cu aerul aspirat pot forma amestecuri explozibile.

Nu folosiți acetone, acizi nediluți și dizolvanți, deoarece acestea atacă materialele folosite la aparat.

## Protecția mediului înconjurător



Materialele de ambalare sunt reciclabile. Ambalajele nu trebuie aruncate în gunoii menajer, ci trebuie duse la un centru de colectare și revalorificare a deșeurilor.



Aparatele vechi conțin materiale reciclabile valoroase, care pot fi supuse unui proces de revalorificare. Bateriile, uleiul și substanțele asemănătoare nu trebuie să ajungă în mediul înconjurător. Din acest motiv, vă rugăm să apelați la centrele de colectare abilitate pentru eliminarea aparatelor vechi.

## Observații referitoare la materialele conținute (REACH)

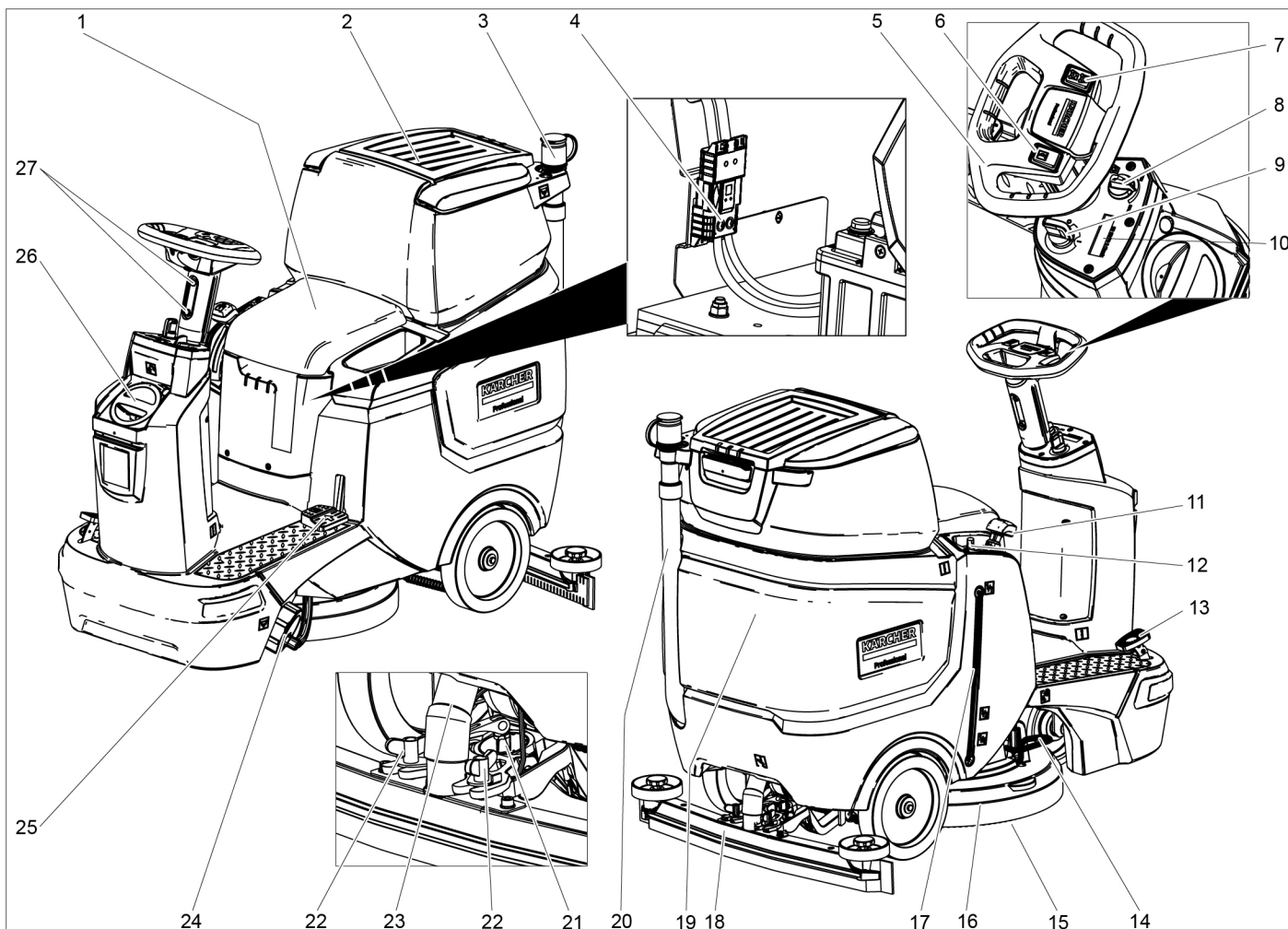
Informații actuale referitoare la materialele conținute puteți găsi la adresa:

[www.kaercher.com/REACH](http://www.kaercher.com/REACH)

## Garanție

În fiecare țară sunt valabile condițiile de garanție publicate de distribuitorul nostru din țara respectivă. Eventuale defecțiuni ale acestui aparat, care survin în perioada de garanție și care sunt rezultatul unor defecte de fabricație sau de material, vor fi remediate gratuit. Pentru a putea beneficia de garanție, prezentați-vă cu chitanța de cumpărare la magazin sau la cea mai apropiată unitate de service autorizată.

## Elemente de operare



- |   |   |   |
|---|---|---|
| 1 Scaun                                 | 12 Buton de reglare a cantității de apă               | 22 Piulițe fluturoase pentru fixarea tijei de aspirație     |
| 2 Capac pentru rezervorul de apă uzată  | 13 Pedala de deplasare                                | 23 Furtun de aspirație                                      |
| 3 Dispozitiv de dozare pentru apa murdă | 14 Pedală pentru schimbarea periei                    | 24 Închidere rezervor de apă curată cu filtru de apă curată |
| 4 Fișa acumulator                       | 15 Perie disc   | 25 Ridicare/coborâre pedală cap de curățare                 |
| 5 Volan                                 | 16 Cap de curățare                                    | 26 Capac rezervor de apă proaspătă                          |
| 6 Buton claxon                          | 17 Indicator pentru nivelul de apă curată             | Orificiu de umplere apă curată                              |
| 7 Comutator pentru direcția de mers     | 18 Tija de aspirație *                                | 27 Reglare pe înălțime a volanului                          |
| 8 Buton rotativ viteză de lucru         | 19 Rezervor pentru apă uzată                          |   |
| 9 Comutator cu cheie                    | 20 Furtun de evacuare pentru apa uzată                |   |
| 10 Ecran                                | 21 Mâner rotativ pentru înclinarea tijei de aspirație |   |
| 11 Manetă tijă de aspirație             |   |   |

\* nu sunt incluse în livrare

## Cod de culori

- Elementele de comandă pentru procesul de curățare sunt de culoare galbenă.
- Elementele de comandă pentru întreținere și service sunt de culoare gri deschis.

## Simboluri pe aparat

	Fișa acumulator
	Nivel de umplere rezervor de apă proaspătă
	Dispozitiv de dozare soluție de curățat
	Ridicare/coborâre cap de curățare
	Pedală pentru schimbarea periei
	Ridicare/coborâre tijă de aspirare
	Suport pentru mop **
	Orificiu de evacuare rezervor de apă curată
	Orificiu de evacuare rezervor de apă uzată
	Punct de ancorare

\*\* opțional

## Înainte de punerea în funcțiune

### Acumulatorii

#### ⚠ PERICOL

Pericol de explozie!

Nu așezați unelte sau obiecte similare pe acumulator. Pericol de scurtcircuit și explozie.

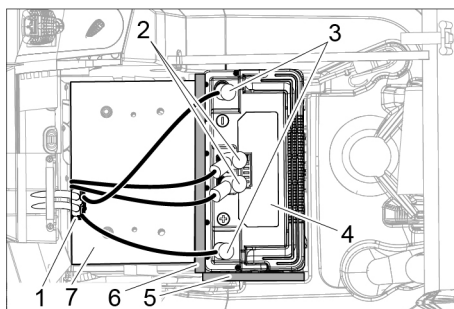
#### Acumulatori recomandați

	Nr. de comandă
80 Ah	6.654-454.0

#### Introducerea și conectarea bateriilor

La varianta Bp Pack, acumulatorii sunt montate deja

- ➔ Împingeți rezervorul de apă uzată în spate.
- ➔ Scoateți conectorul bateriei.



- 1 Fișa acumulator
- 2 Conector circular
- 3 Pol baterie
- 4 Acumulator
- 5 Distanțier 120x80x28
- 6 Distanțier 330x90x30
- 7 Greutate suplimentară

#### ATENȚIE

- ➔ Verificați dacă este instalată greutatea suplimentară.
- ➔ Așezați bateria în dispozitiv conform indicațiilor de mai sus.
- ➔ Introduceți 2 distanțiere în locașurile dintre baterie și dispozitiv, precum indicațiilor din figură.
- ➔ Cuplați cablurile de conectare livrate la polii (+) și (-) ai bateriei.
- ➔ Introduceți ambele conectoare circulare la baterie.

*Pericol de deteriorare. Atenție la polaritatea corectă.*

- ➔ Introduceți conectorul acumulatorului.

#### ATENȚIE

*Pericol de deteriorare prin descărcarea excesivă a bateriilor. Înainte de utilizare încărcați acumulatorii.*

#### Indicație:

Dacă bateriile sunt deja instalate, efectuați următorul test:

- ➔ Conectoarele circulare și conexiunile cu șurub ale polilor bateriei trebuie să fie strânse,
- ➔ Dacă este necesar, strângeți din nou cablurile de pe polii bateriei cu o cheie dinamometrică:  
Șurub M8: 18 Nm  
Șurub M10: 23 Nm

#### Dimensiuni maxime ale acumulatorului

Lungime	408
Lățime	348
Înălțime	284

#### Încărcarea acumulatorului

#### Indicație:

Aparatul are un sistem de protecție împotriva descărcării excesive, cu alte cuvinte, în momentul în care se atinge capacitatea minimă admisă, motorul perilor și turbina sunt oprite.

- ➔ Duceți aparatul direct la stația de încărcare și evitați pantele.

#### ⚠ PERICOL

*Pericol de rănire prin electrocutare. Țineți cont de tensiunea de rețea și siguranțele specificate pe plăcuța de tip.*

#### Procesul de încărcare

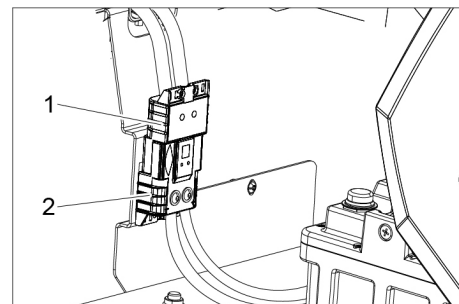
Timpul de încărcare depinde de starea bateriei și de încărcător.

Când bateria este descărcată, timpul de încărcare este de aproximativ:

Încărcător	Timp de încărcare, aproximativ [H]
6.654-479.0	8
6.654-480.0	2

Aparatul nu poate fi utilizat în timpul procesului de încărcare.

- ➔ Împingeți rezervorul de apă uzată în spate.



- 1 Conector baterie, partea aparatului
- 2 Conector baterie, partea de baterie

- ➔ Scoateți conectorul bateriei dinspre partea aparatului.

#### ATENȚIE

*Pericol de deteriorare!*

- Nu conectați încărcătorul cu conectorul bateriei dinspre partea aparatului.
- Utilizați doar încărcătoare adecvate pentru tipul bateriei montate:

Tipul de baterie	Încărcător
6.654-454.0	6.654-479.0
	6.654-480.0

**Indicație:** Citiți manualul de utilizare al producătorului încărcătorului, acordând atenție specială măsurilor de siguranță!

- ➔ Conectați conectorul bateriei dinspre partea de baterie cu încărcătorul.
- ➔ Introduceți ștecherul încărcătorului în priză.
- ➔ Încărcați bateria conform instrucțiunilor din manualul de operare a încărcătorului.
- ➔ Scoateți ștecherul încărcătorului.
- ➔ Deconectați conectorul bateriei de la încărcător.
- ➔ Conectați ștecherul aparatului cu ștecherul bateriei.

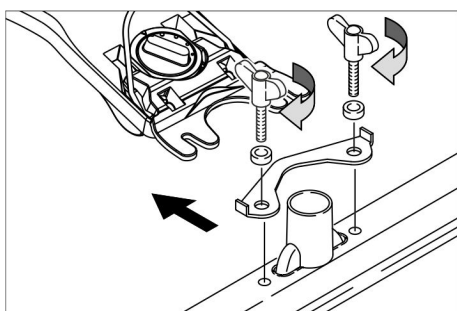
#### Demontarea bateriilor

- ➔ Opriți comutatorul cu cheie.
- ➔ Împingeți rezervorul de apă uzată în spate.
- ➔ Scoateți conectorul bateriei.
- ➔ Deconectați ambele conectoare circulare ale bateriei.
- ➔ Deconectați cablul de la borna negativă a acumulatorului.
- ➔ Decuplați cablul de la polul plus al bateriei.
- ➔ Prindeți bateria de mâner și scoateți-o din dispozitiv.
- ➔ Îndepărtați distanțierul.
- ➔ Îndepărtați bateria uzată conform reglementărilor legale.

## Montarea periiilor

Montarea periei este descrisă în capitoul „Lucrări de întreținere”.

## Montarea tije de aspirație



- Poziționați tija de aspirație în suportul special în așa fel încât tabla profilată să acopere suportul special.
- Strângeți piulițele fluture.
- Montați furtunul de aspirație.

## Reglarea volanului

- Slăbiți ambele șuruburi de sistemul de reglare pe înălțime a volanului.
- Reglați volanul la înălțimea dorită.
- Strângeți ambele șuruburi.

## Funcționarea

### ATENȚIE

*Pericol de deteriorare!*

*Nu scoateți ștecărul acumulatorului în timpul funcționării.*

### Indicație:

Pentru oprirea imediată a tuturor funcțiilor, aduceți comutatorul cu cheie în poziția „0”.

## Pornirea aparatului

- Așezați-vă.
  - Aduceți comutatorul cu cheie în poziția „1”.
- Ecranul indică succesiv:
- Interval de timp până la următoarele lucrări efectuate de serviciul pentru clienți
  - Versiunea de software, componentă
  - Starea de încărcare a acumulatorului și numărul de ore de funcționare

## Verificarea frânei de imobilizare

### ⚠ PERICOL

*Pericol de accidentare. Înainte de fiecare utilizare trebuie să verificați funcționarea frânei de imobilizare pe o suprafață plană.*

- Porniți aparatul.
- Mutați comutatorul pentru direcția de deplasare în poziția "înainte".
- Apăsăți ușor pedala de deplasare.
- Trebuie să auziți cum frâna de deblochează. Aparatul trebuie să se deplaseze puțin. Când pedala este eliberată, trebuie să se audă cum este blocată frâna. Dacă cele descrise în prealabil nu sunt valabile, aparatul trebuie scos din funcțiune și trebuie chemat serviciul pentru clienți.

## Deplasarea

### ⚠ PERICOL

*Pericol de accidentare. Dacă aparatul nu mai frânează cum trebuie, procedați după cum urmează:*

- Dacă aparatul nu are stabilitate pe o rampă cu înclinație peste 2 %, comutatorul cu cheie nu trebuie adus în poziția „0”. Aparatul trebuie utilizat în continuare, până se ajunge la un nivel orizontal.
- După atingerea nivelului orizontal, aparatul trebuie scos din funcțiune și trebuie chemat serviciul pentru clienți.
- În plus trebuie respectate indicațiile de întreținere ale frânei.

### ⚠ PERICOL

*Pericol de răsturnare în cazul unor pante prea mari.*

- *Urcați numai pe pante de până la 8% în direcția de deplasare.*

*Urcați pe pante și rampe doar în direcție longitudinală, nu întoarceți.*

*Pericol de răsturnare în cazul în care se merge prea repede în curbe.*

*Pericol de derapare dacă podeaua este umedă.*

- *Mergeți încet în curbe.*

*Pericol de răsturnare în cazul în care suprafața nu este stabilă.*

- *Mișcați aparatul numai pe suprafețe stabile.*

*Pericol de răsturnare în cazul unei înclinări laterale prea mari.*

- *În direcția perpendiculară pe sensul de mers, urcați numai pe pante de până la maximum 8 %.*

## Deplasarea

- Așezați-vă.
- Împingeți maneta tije de aspirare în sus și blocați-o.
- Apăsăți pedala de la capul de curățare în jos și blocați-o.
- Aduceți comutatorul cu cheie în poziția „1”.
- Alegeți direcția de deplasare cu comutatorul de selectare a direcției de deplasare aflat pe volan.
- Stabiliți viteza de deplasare prin acționarea pedalei de deplasare.
- Oprirea aparatului: eliberați pedala de deplasare.

### Indicație:

Când capul de curățare este ridicat, viteza maximă nu este influențată de butonul rotativ pentru viteza de lucru.

Direcția de deplasare poate fi schimbată și în timpul operațiunii de curățare. Astfel, prin deplasarea de mai multe ori înainte și înapoi, se poate curăța temeinic o anumită suprafață.

## Umplerea substanțelor tehnologice

### Detergent

#### ⚠ AVERTIZARE

*Pericol de deteriorare. Utilizați numai agenții de curățare recomandați. Pentru alți agenți de curățare utilizatorul își asumă întregul risc din punct de vedere al siguranței în utilizare și al pericolului de accidente. Utilizați numai agenți de curățare fără solvenți, acid clorhidric și acid fluorhidric. Țineți cont de indicațiile de siguranță de pe soluțiile de curățat.*

### Indicație:

Nu utilizați agenți de curățare cu spumare abundentă.

Domenii de utilizare	Detergent
Curățarea de întreținere a podelelor lavabile	RM 746 RM 780
Curățarea de întreținere a suprafețelor lucioase (de ex. granit)	RM 755 es
Curățarea de întreținere și curățarea profundă a podelelor industriale	RM 69 ASF
Curățarea de întreținere și curățarea profundă a podelelor din piatră fină	RM 753
Curățarea de întreținere a podelelor în domeniul sanitar	RM 751
Curățarea și dezinfectarea podelelor în domeniul sanitar	RM 732
Exfolierea tuturor podelelor rezistente la alcali (de ex. PVC)	RM 752
Exfolierea podelelor cu lino-leum	RM 754

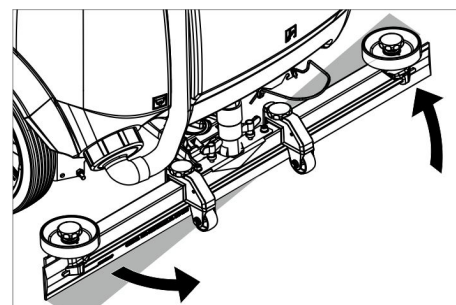
## Apă curată

- Deschideți capacul rezervorului pentru apă curată.
- Umpleți rezervorul pe jumătate cu apă curată (maximum 50 °C).
- Adăugați soluție de curățat.
- Umpleți rezervorul cu apă.
- Închideți capacul rezervorului pentru apă curată.

## Reglarea tije de aspirație

### Poziția înclinată

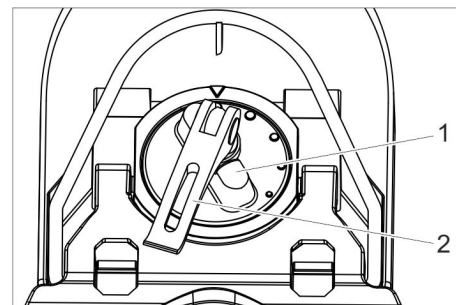
Pentru îmbunătățirea rezultatului aspirării de pe suprafețele podelelor, poziția tije de aspirație poate fi modificată cu până la 5°.



- Eliberați piulițele fluture.
- Rotiți tija de aspirație.
- Strângeți piulițele fluture.

### Înclinație

În cazul unui rezultat nesatisfăcător al aspirării, înclinația tije drepte de aspirație poate fi modificată.



- 1 Mâner rotativ
- 2 Mâner de tensionare

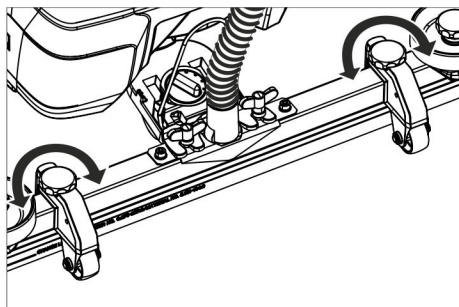
- Ridicați maneta de tensionare.



- Reglați mânerul rotativ pentru înclinarea tije de aspirație
- Apăsăți maneta de tensionare în jos.

### Înălțime

Cu ajutorul regulatorului de înălțime puteți regla înclinarea lamelor de aspirație în contact cu podeaua.



- Reglați mânerul rotativ ale regulatorului de presiune, până când se atinge cel mai bun rezultat de aspirare.

### Reglarea cantității de apă

- Reglați cantitatea de apă de la butonul de reglare, în funcție de gradul de murdărie al podelei.

### Indicație:

Efectuați câteva încercări de curățare cu o cantitate mică de apă. Creșteți treptat cantitatea de apă, până când obțineți rezultatul dorit.

### Regim de curățare

- Așezați-vă.
- Aduceți comutatorul cu cheie în poziția „1”.
- Alegeți direcția de deplasare cu comutatorul de selectare a direcției de deplasare aflat pe volan.
- Deplasați butonul rotativ pentru viteza de lucru la valoarea dorită. În timpul reglării, viteza este afișată pe ecran. Afișajul este sub formă de procente din viteza maximă.
- Reglați cantitatea de apă la supapa de reglare.
- Împingeți în sus partea inferioară a manetei tije de aspirație și blocați-o.
- Apăsăți în jos maneta tije de aspirație. Tija de aspirație este coborâtă și aspirația pornește.
- Apăsăți pedala de la capul de curățare în jos/spre dreapta, blocați-o și lăsați-o să se deplaseze în sus.
- Stabiliți viteza de deplasare prin acționarea pedalei de deplasare. Capul de curățare este coborât, mecanismul de acționare a perii pornește și este distribuită soluția de curățat.
- Deplasați-vă către suprafața care trebuie curățată.
- Oprirea aparatului: eliberați pedala de deplasare.

### Încheierea curățării

- Apăsăți pedala de la capul de curățare în jos până când se blochează.
- Deplasați aparatul mai departe pe o distanță scurtă, pentru a aspira restul de apă.

- Împingeți maneta tije de aspirație în sus până când se blochează. Turbina de aspirație se oprește după un interval de funcționare inerțială de 10 secunde.
- Aduceți comutatorul cu cheie în poziția „0”.

### Golirea rezervorului pentru apă uzată

#### Indicație:

Dacă rezervorul de apă uzată este plin, plutitorul închide orificiul de aspirație și turbina de aspirație funcționează la o turație crescută.

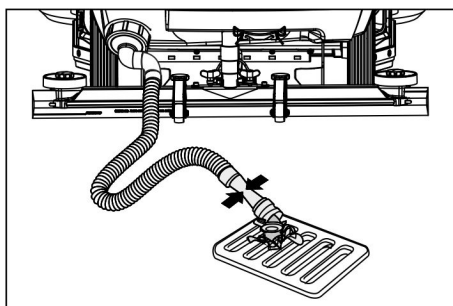
#### ⚠ AVERTIZARE

Acordați atenție reglementărilor locale privind apele uzate.

- Scoateți din suport furtunul de evacuare a apei uzate și goliți într-un recipient de colectare corespunzător.

#### Indicație:

Prin presarea dispozitivului de dozare puteți controla debitul de apă uzată.



- Goliți apa prin deschiderea dispozitivului de dozare al furtunului de evacuare.
- După aceasta spălați rezervorul pentru apă uzată cu apă curată.

### Goliți rezervorul pentru apă curată

- Deșurubați capacul rezervorului de apă curată.
- Evacuați apa curată.
- Înșurubați capacul rezervorului de apă curată.

### Scoaterea din funcțiune

- Dacă este nevoie, încărcați acumulatorul.

### Transportul

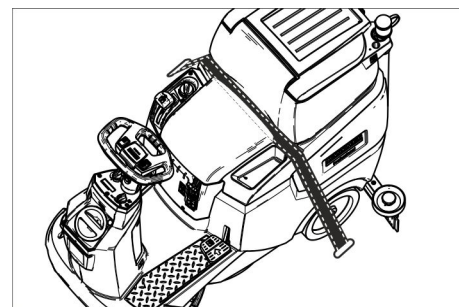
#### ⚠ PERICOL

Pericol de accidentare! La încărcare și descărcare, aparatul poate fi folosit numai pe suprafețe cu o înclinație maximă (vezi la „Date tehnice”). Deplasați aparatul încet.

#### ⚠ PRECAUȚIE

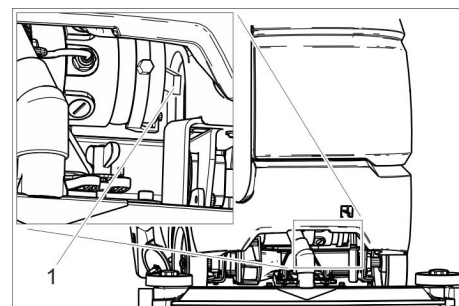
Pericol de rănire și deteriorare a aparatului! La transport țineți cont de greutatea aparatului.

- Înainte de încărcare, goliți rezervorul de apă curată și de apă uzată.
- Îndepărtați perii disc din capul pentru perii.



- În cazul transportării în vehicule asigurați aparatul contra derapării și răsturnării conform normelor în vigoare.

### Împingeți aparatul



1 Manetă de deblocare

- Apăsăți în jos mânerul de deblocare și deplasați aparatul.

#### ⚠ PERICOL

Pericol de accidente din cauza lipsei funcției de frânare.

După deplasare, apăsați neapărat înapoi în jos mânerul de deblocare.

### Depozitarea

#### ⚠ PRECAUȚIE

Pericol de rănire și deteriorare a aparatului! La depozitare țineți cont de greutatea aparatului.

- Aparatul poate fi depozitat doar în spațiile interioare.
- Alegeți locul de depozitare ținând cont de greutatea totală admisibilă a aparatului, pentru a asigura stabilitatea acestuia.

### Îngrijirea și întreținerea

#### ⚠ PERICOL

Pericol de accidentare! Înainte de orice lucrare la aparat rotiți comutatorul cu cheie în poziția „0”, după care scoateți cheia. Scoateți conectorul acumulatorului.

- Goliți și aruncați apa uzată și restul de apă curată.

#### ⚠ PRECAUȚIE

Pericol de accidentare prin funcționarea din inerție a turbinei aspiratoare.

Turbina de aspirație mai funcționează după oprire. Efectuați lucrările de întreținere abia după ce turbina de aspirație se oprește.

### Planul de întreținere

#### După lucrul cu aspiratorul

#### ATENȚIE

Pericol de deteriorare. Nu stropiți aparatul cu apă și nu utilizați agenți de curățare agresivi.

- Goliți apa uzată.
- Spălați rezervorul pentru apă uzată cu apă curată.
- Curățați sita de impurități grosiere.
- Curățați aparatul la exterior cu o cârpă umedă îmbibată cu soluție de curățare ușoară.
- Curățați lamele de aspirație, verificați uzura acestora și în caz că este necesar înlocuiți-le.
- Verificați uzura periei, înlocuiți-l dacă este necesar.
- Încărcați bateria dacă este nevoie.

#### Lunar

- Goliți rezervorul de apă curată și spălați depunerile din interior.
- Curățați filtrul pentru apă curată.
- Curățați plutitorul.
- Curățați filtrul de reținere.
- Verificați ca polii acumulatorului să nu aibă urme de oxidare.
- Cablurile bateriei trebuie să fie strânse.
- Curățați și verificați etanșeitatea garniturilor între rezervorul de apă uzată și capac, în caz că este necesar înlocuiți-le.
- În cazul unor perioade de nefuncționare mai îndelungate, depozitați aparatul numai cu bateria complet încărcată. Cel puțin o dată pe lună, reîncărcați bateria complet.

#### Anual

- Realizați inspecția recomandată prin intermediul service-ului autorizat.

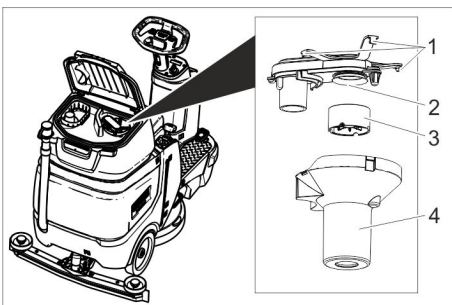
### Lucrări de întreținere

#### Contractul de întreținere

Pentru asigurarea disponibilității în serviciu a aparatului pot fi încheiate cu birourile locale de vânzare a produselor Kärcher contracte de întreținere.

#### Curățarea plutitorului și a sitei de scame

- Deschideți capacul rezervorului de apă uzată.

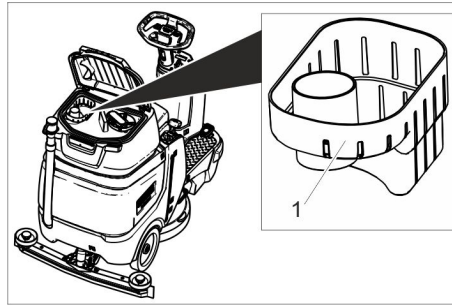


- 1 Cârlig de prindere
- 2 Filtru de trecere
- 3 Plutitorul
- 4 Carcasă plutitor

- Desprindeți cârligul de fixare.
- Scoateți, trăgând în jos, carcasa filtrului.
- Scoateți și curățați plutitorul în carcasa filtrului.
- Curățați filtrul de reținere.
- Reasamblați toate componentele în ordine inversă.

#### Curățarea sitei de impurități grosiere

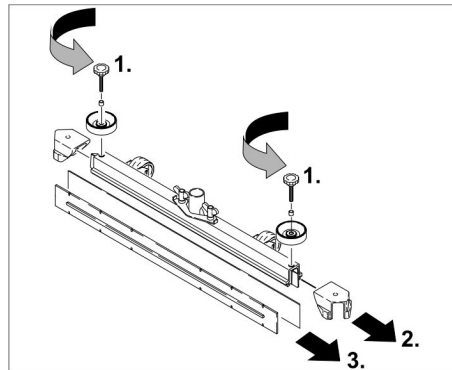
- Deschideți capacul rezervorului de apă uzată.



- 1 Sită pentru murdărie grosieră
- Scoateți, trăgând în sus, sita de impurități grosiere.
  - Spălați sita de impurități grosiere temeinic sub jet de apă.
  - Apoi, montați la loc sita de impurități grosiere în rezervorul de apă uzată.

#### Înlocuirea lamei de aspirație

- Îndepărtați tija de aspirație.
- Deșurubarea mânerelor stea.



- Îndepărtați piesele din material plastic.
- Îndepărtați lamele de aspirație.
- Montați lame de aspirație noi.
- Montați piesele din material plastic.
- Înșurubați mânerele stea și strângeți-le.

#### Înlocuirea periei disc

- Ridicați capul de curățare.
- Apăsăți în jos pedala pentru înlocuirea periei, dincolo de punctul de rezistență.
- Trageți afară peria disc în lateral, sub capul de curățare.
- Țineți noua perie disc sub capul de curățare, împingeți-l în sus și fixați-o.

#### Protecția împotriva înghețului

În caz de pericol de îngheț:

- Goliți rezervoarele pentru apă uzată și curată.
- Depozitați aparatul în spații ferite de îngheț.

### Remediarea defecțiunilor

#### ⚠ PERICOL

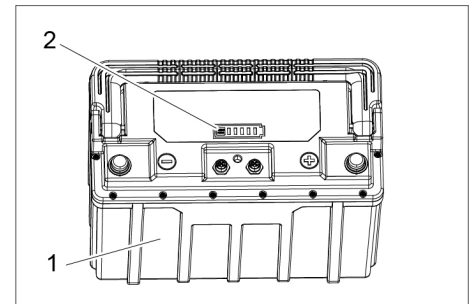
Pericol de accidentare! Înainte de orice lucrare la aparat rotiți comutatorul cu cheie în poziția „0”, după care scoateți cheia. Scoateți conectorul acumulatorului.

- Goliți și aruncați apa uzată și restul de apă curată.

#### ⚠ PRECAUȚIE

Pericol de accidentare prin funcționarea din inerție a turbinei aspiratoare.

Turbina de aspirare mai funcționează după oprire. Efectuați lucrările de întreținere abia după ce turbina de aspirare se oprește.



- 1 Acumulator
- 2 Buton

Defecțiunea	Remedierea
ERR_U_BATT_044 apare pe afișaj	Încărcați bateria. Apoi apăsați scurt tasta de pe baterie. Doar barele verzi au voie să se aprindă. Dacă defecțiunea persistă, luați legătura cu serviciu de relații cu clienții.
Aparatul nu pornește	Comutatorul scaunului nu este activat, așezați-vă pe scaun. Aparatul funcționează numai dacă operatorul stă pe scaun. Introduceți conectorul acumulatorului. Aduceți comutatorul cu cheie în poziția „1”. Înainte de a porni comutatorul cu cheie, luați piciorul de pe accelerație. Dacă eroarea apare totuși, contactați serviciul pentru clienți. Verificarea acumulatorului și încărcarea acestuia, dacă e nevoie Țineți apăsată tasta bateriei timp de 5 până la 10 secunde.
Aparatul nu se deplasează	Apăsați în jos mânerul de deblocare (a se vedea „Transport/Deplasarea aparatului”).
Cantitate de apă insuficientă	Măriți cantitatea de apă la butonul de reglare a cantității de apă. Verificați nivelul apei curate, în caz că este necesar umpleți rezervorul. Curățați filtrul pentru apă curată. Verificați dacă furtunurile sunt înfundate, dacă este nevoie curățați-le.
Putere de aspirație insuficientă	Rezervorul de apă uzată este plin, opriți aparatul și goliți rezervorul de apă uzată Curățați și verificați etanșeitatea garniturilor între rezervorul de apă uzată și capac, în caz că este necesar înlocuiți-le Verificați dacă sita de scame este ancrasată, dacă este nevoie curățați-o. Curățați lamele de aspirație de pe tija de aspirație, în caz că este necesar, întoarceți-le sau înlocuiți-le. Verificați ca tija de aspirare să nu fie înfundată, în caz că este necesar desfundăți-o. Verificați dacă este închis capacul furtunului de evacuare a apei uzate Verificați dacă furtunul de aspirare este înfundat, dacă este nevoie curățați-l. Verificați dacă furtunul de aspirare este etanș, în caz că este necesar înlocuiți-l. Verificați etanșeitatea furtunului de evacuare a apei uzate. Verificați reglajul tijei de aspirație. Montați greutatea suplimentară (accesoriu) la tija de aspirare.
Rezultat nesatisfăcător după curățare	Verificați uzura periilor, în caz că este necesar înlocuiți-le. Asigurați-vă că tipul periei și a soluției de curățat sunt potrivite.
Turbina de aspirare are o turație ridicată	Goliți rezervorul pentru apă uzată. Curățați plutitorul. Verificați/curățați sita de scame. Verificați dacă furtunul de aspirare este înfundat, dacă este nevoie curățați-l. Verificați ca tija de aspirare să nu fie înfundată, în caz că este necesar desfundăți-o.
Peria nu se rotește	Verificați existența corpurilor străine care blochează periile, în caz că este necesar îndepărtați corpurile străine.

**În cazul defecțiunilor care nu pot fi îndepărtate cu ajutorul acestui tabel, anunțați serviciul pentru clienți.**

### Accesorii

Denumire	Nr. piesă	Descriere
Perie disc, roșie (medie, standard)	4.905-026.0	Pentru utilizare la toate lucrările de curățare uzuale.
Perie disc, natur (moale)	4.905-027.0	Din fibre naturale pentru curățare și lustruire.
Perie disc, neagră (dură)	4.905-029.0	Pentru murdăriile persistente și curățare de bază. Doar pentru podele nesensibile.
Sistem de acționare al discului	4.762-534.0	Pentru curățare cu discuri. Cu cuplaj rapid și Centerlock.
Disc de curățat, roșu (moale mediu)	6.369-079.0	Pentru curățarea și îngrijirea tuturor tipuri de podele.
Disc verde (moale mediu)	6.369-078.0	Pentru curățarea murdăriilor persistente și curățare de bază.
Disc negru (dur)	6.369-077.0	Pentru curățarea murdăriilor foarte persistente și curățare de bază.
Disc bej (granulație ușoară)	6.369-468.0	Pentru lustruirea și împrospătarea podelelor dure și elastice.
Disc bej (cu păr natural)	6.371-146.0	
Tijă de aspirare, 850 mm, dreaptă	4.777-401.0	
Tijă de aspirare, 850 mm, curbată	4.777-411.0	
Set Homepage Box	4.035-406.0	
Lampă girofar	4.039-267.0	
Modul fleetmanagement	4.039-268.0	
Suport sac	4.039-269.0	
Unitate cu funcție de măsurare prealabilă	4.039-270.0	
Suport pentru mop	4.039-271.0	
Mop spray	5.999-045.0	
Clește impurități grosiere	6.999-113.0	

## Date tehnice

Putere		
Tensiunea nominală	V	25,6
Capacitatea acumulatorului	Ah (5h)	80
Putere absorbită medie	W	1400
Putere nominală motor de propulsie	W	300
Puterea motorului de aspirație	W	600
Puterea motorului periiilor	W	500
Protecție		IPX 3
Aspirare		
Puterea de aspirație, cantitatea de aer	l/s	17
Puterea de aspirație, subpresiune, max.	kPa	120
Perii de curățat		
Lățimea de lucru	mm	510
Diametrul periei	mm	510
Turație perii, cu sarcină	1/min	155
Turație perii, fără sarcină	1/min	180
Dimensiuni și masa		
Viteză de deplasare, max.	km/h	6
Înclinație max.	%	8
Capacitatea teoretică de suprafață	m <sup>2</sup> /h	2300
Volum rezervor pentru apă curată	l	70
Volum rezervor de apă uzată	l	75
Temperatura maximă a apei	°C	50
Temperatura ambiantă	°C	5...40
Lungime	mm	1310
Lățimea (fără tija de aspirație)	mm	590
Înălțime	mm	1066
Masa totală maximă autorizată	kg	340
Greutate de transport (rezervoare goale, fără șofer)	kg	194
Solicitarea podelei (cu operator și rezervor plin de apă proaspătă)		
Roată din față	N/cm <sup>2</sup>	102
Roată din spate	N/cm <sup>2</sup>	124
Valori determinate conform EN 60335-2-72		
Valoare totală oscilații brațe	m/s <sup>2</sup>	<2,5
Nesiguranță K	m/s <sup>2</sup>	0,2
Valoare totală oscilații suprafață de sprijin	m/s <sup>2</sup>	<0,5
Nesiguranță K	m/s <sup>2</sup>	0,1
Nivel de zgomot L <sub>pA</sub>	dB(A)	66
Nesiguranță K <sub>pA</sub>	dB(A)	2
Nivelul puterii energiei L <sub>WA</sub> + nesiguranță K <sub>WA</sub>	dB(A)	80,3

## Accesorii și piese de schimb

Utilizați doar accesorii și piese de schimb originale; acestea oferă garanția unei funcționări sigure și fără defecțiuni a aparatului.

Informații referitoare la accesorii și piese de schimb se găsesc la adresa [www.kaercher.com](http://www.kaercher.com).

## Declarație UE de conformitate

Prin prezenta declarăm că aparatul desemnat mai jos corespunde cerințelor fundamentale privind siguranța în exploatare și sănătatea incluse în directivele UE aplicabile, datorită conceptului și a modului de construcție pe care se bazează, în varianta comercializată de noi. În cazul efectuării unei modificări a aparatului care nu a fost convenită cu noi, această declarație își pierde valabilitatea.

**Produs:** Aparat pentru curățat podele cu post de conducere  
**Tip:** 1.161-xxx

**Directive UE respectate:**  
2006/42/CE (+2009/127/CE)  
2014/30/UE  
2000/14/EG  
2014/53/EU (TCU)

**Norme armonizate utilizate:**  
EN 60335-1  
EN 60335-2-72  
EN 62233: 2008  
EN 55012: 2007 + A1: 2009  
EN 61000-6-2: 2005

**TCU**  
EN 301 511 V12.5.1  
EN 300 440 V2.1.1  
EN 300 328 V2.2.2  
EN 300 330 V2.1.1

**Norme de aplicare naționale:**

**Procedura de evaluare a conformității:**  
2000/14/EG: Anhang V

Semnatarii acționează în numele și prin împuternicirea Consiliului director.


  
H. Jenner  
Chairman of the Board of Management

  
S. Reiser  
Director Regulatory Affairs & Certification

Reprezentant autorizat cu eliberarea documentelor  
S. Reiser

Alfred Kärcher SE & Co. KG  
Alfred-Kärcher-Straße 28-40  
71364 Winnenden (Germany)  
Tel.: +49 7195 14-0  
Fax: +49 7195 14-2212

Winnenden, 2021/02/01

 Pred prvým použitím vášho zariadenia si prečítajte tento pôvodný návod na použitie, konajte podľa neho a uschovajte ho pre neskoršie použitie alebo pre ďalšieho majiteľa zariadenia.

## Obsah

Bezpečnostné pokyny . . . . .	SK	1
Funkcia . . . . .	SK	1
Používanie výrobku v súlade s jeho určením . . . . .	SK	1
Ochrana životného prostredia . . . . .	SK	1
Záruka . . . . .	SK	2
Ovládacie prvky . . . . .	SK	2
Pred uvedením do prevádzky . . . . .	SK	3
Prevádzka . . . . .	SK	3
Preprava . . . . .	SK	5
Uskladnenie . . . . .	SK	5
Starostlivosť a údržba . . . . .	SK	5
Pomoc pri poruchách . . . . .	SK	6
Príslušenstvo . . . . .	SK	7
Technické údaje . . . . .	SK	8
Príslušenstvo a náhradné diely . . . . .	SK	8
EÚ Vyhlásenie o zhode . . . . .	SK	8

## Bezpečnostné pokyny

Pred prvým použitím zariadenia si prečítajte tento návod na obsluhu a rešpektujte priloženú brožúru Bezpečnostné pokyny pre čistiace zariadenia s kefami č. 5.956-251.0. Prístroj má povolenie na prevádzku na plochách s maximálnym stúpaním, ktoré je uvedené v kapitole "Technické údaje".

### ⚠ VÝSTRAHA

Obsluhu je nutné primerane poučiť o používaní tohto prístroja. Prístroj je nutné bezpečne odstaviť.


### Bezpečnostné prvky

Bezpečnostné zariadenia slúžia na ochranu používateľa. Nesmú sa vyradovať z prevádzky a ich funkciu nemožno obísť.

### Kontakt spínača na sedadle

Po krátkom oneskorení vypne pojazdový motor, ak užívateľ počas pracovného nasadenia resp. počas jazdy opustí sedadlo.

### Symbole na prístroji

	<b>⚠ NEBEZPEČENSTVO</b> Nebezpečenstvo zásahu elektrickým prúdom počas nabíjania. Z pôlov batérií neodstraňujte ochranné kryty a dbajte na správnu montáž.
---	---

### Stupne nebezpečenstva

#### ⚠ NEBEZPEČENSTVO

Pri bezprostredne hroziacom nebezpečenstve, ktoré spôsobí vážne zranenia alebo smrť.

#### ⚠ VÝSTRAHA

V prípade nebezpečnej situácie by mohla viesť k vážnemu zraneniu alebo smrti.

#### ⚠ UPOZORNENIE

Upozornenie na možnú nebezpečnú situáciu, ktorá by mohla viesť k ľahkým zraneniam.

#### POZOR

Pozornosť na možnú nebezpečnú situáciu, ktorá by mohla viesť k vecným škodám.

## Pokyny pre batériu (akumulátor) a nabíjačku

V prístroji sú namontované lítiovo-iónové batérie. Tieto podliehajú zvláštnym kritériám. Demontáž a montáž, ako aj kontrolu defektných batérií môže vykonávať iba zákazník servis firmy Kärcher alebo odborník.

Pokyny k uskladneniu a preprave dostanete od zákazníckeho servisu firmy Kärcher.

### ⚠ NEBEZPEČENSTVO

- *Prestavby a zmeny na prístroji nie sú povolené.*
- **Akumulátor neotvárajte. Existuje nebezpečenstvo skratu. Okrem toho môžu vystupovať dráždivé pary alebo leptajúce kvapaliny.**
- **Batériu nevystavujte silnému slnečnému žiareniu, teplu a ohňu. Existuje nebezpečenstvo výbuchu.**
- *Nabíjačku neprevádzkujte vo výbušnom prostredí.*
- *Postarajte sa počas nabíjania o dostatočné vetranie.*
- *Nabíjačku nepoužívajte v znečistenom alebo vlhkom stave.*
- *V blízkosti batérie alebo v priestore nabíjačiek nikdy nemanipulujte s otvoreným plameňom, nevykonávajte práce, pri ktorých vznikajú iskry a nefajčíte. Nebezpečenstvo výbuchu.*

### ⚠ VÝSTRAHA

- *Pred každým použitím skontrolujte prístroj a sieťovú šnúru, či nie sú poškodené. Poškodené prístroje už viac nepoužívajte a poškodené diely nechajte opraviť len u odborníka. Udržiavajte deti v dostatočnej vzdialenosti od batérií a nabíjačky. Nenabíjajte poškodené batérie. Nechajte vymeniť poškodené batérie zákazníkemu servisu firmy Kärcher.*
- *Nevyhadzujte defektné batérie do domového odpadu, informujte sa u zákazníckeho servisu firmy Kärcher.*
- *Zabráňte kontaktu s unikajúcou kvapalinou poškodenej batérie. Pri náhodnom kontakte opláchnite kvapalinu vodou. Ak sa dostane do očí, poraďte sa s lekárom.*

### ⚠ UPOZORNENIE

- *Tento návod na používanie musíte bezpodmienečne dodržiavať. Rešpektujte odporúčania zákonodarcov o manipulácii s batériami.*
- *Sieťové napätie sa musí zhodovať s napätím uvedeným na výrobnom štítku prístroja.*
- *Nabíjačku používajte len na nabíjanie schválených batérií.*
- *Akumulátor sa môže prevádzkovať iba s týmto prístrojom, je zakázané a nebezpečné jeho používanie na iné účely.*

## Funkcia

Tento zemetací a vysávací stroj sa používa na čistenie rovných podláh za mokra.

- Nastavením množstva vody a odsávania znečistenej vody je možný prístroj

ľahko prispôbiť príslušnej čistiacej úlohe.

Dávkovanie čistiaceho prostriedku sa dá prispôbiť pridaním do nádrže.

- Prístroj má nádrž na čistú vodu a nádrž na znečistenú vodu (každá 70 litrov). Umožňujú tak efektívne čistenie pri dlhodobom používaní.
- Pracovná šírka 510 mm umožňuje efektívne využitie počas dlhodobej prevádzky.
- Batérie sa dajú vybrať vždy podľa konfigurácie (pozri k tomu kapitolu "Odpodporované batérie")

### Upozornenie:

Zhodne s príslušnými čistiacími úlohami je možný stroj vybaviť rôznym príslušenstvom.

Spýtajte sa na náš katalóg alebo nás navštívte na internete na [www.karcher.com](http://www.karcher.com).

## Používanie výrobku v súlade s jeho určením

Toto zariadenie je vhodné na podnikateľské a priemyselné použitie, napr. v hoteloch, školách, nemocniciach, továrňach, obchodoch, kanceláriách a v požičovniach.

Používajte tento stroj výhradne podľa údajov v tomto návode na obsluhu.

- Stroj sa smie používať len na čistenie hladkých podláh, ktoré nie sú chúlolistivé na vlhkosť a leštenie.
- Toto zariadenie je určené na používanie vo vnútorných priestoroch.
- Rozsah používaných teplôt leží medzi +5°C a +40°C.
- Stroj nie je vhodný na čistenie zmrznutých podláh (napr. v chladiarňach).
- Stroj sa smie vybaviť len originálnym príslušenstvom a originálnymi náhradnými dielmi.
- Stroj nie je určený na čistenie verejných komunikácií.
- Stroj sa nesmie používať na čistenie podláh, chúlolistivých na tlak. Prihliadnite na prípustné plošné zaťaženie podlahy. Zaťaženie podlahy strojom je uvedené v technických údajoch.
- Stroj nie je určený na nasadenie v prostredí ohrozenom výbuchom.
- Pomocou stroja sa nesmú nasávať žiadne horľavé plyny, nezriedené kyseliny alebo rozpúšťadlá.

K tomu patria benzín, riedidlo na farbu alebo vykurovací olej, ktoré môžu v dôsledku zvrátenia nasávaného vzduchu vytvoriť výbušnú zmes. Je zakázané použitie acetónu, neriedenených kyselín a rozpúšťadiel, pretože napadajú materiály použité v zariadení.

## Ochrana životného prostredia



Obalové materiály sú recyklovateľné. Obalové materiály láskavo nevyhadzujte do komunálneho odpadu, ale odovzdajte ich do zberne druhotných surovín.



Vyradené stroje obsahujú hodnotné recyklovateľné látky, ktoré by sa mali opäť zužitkovať. Batérie, olej alebo podobné látky sa nesmú dostať do životného prostredia. Vyradené prístroje likvidujte preto len prostredníctvom na to určených zberných systémov.

### Pokyny k zloženiu (REACH)

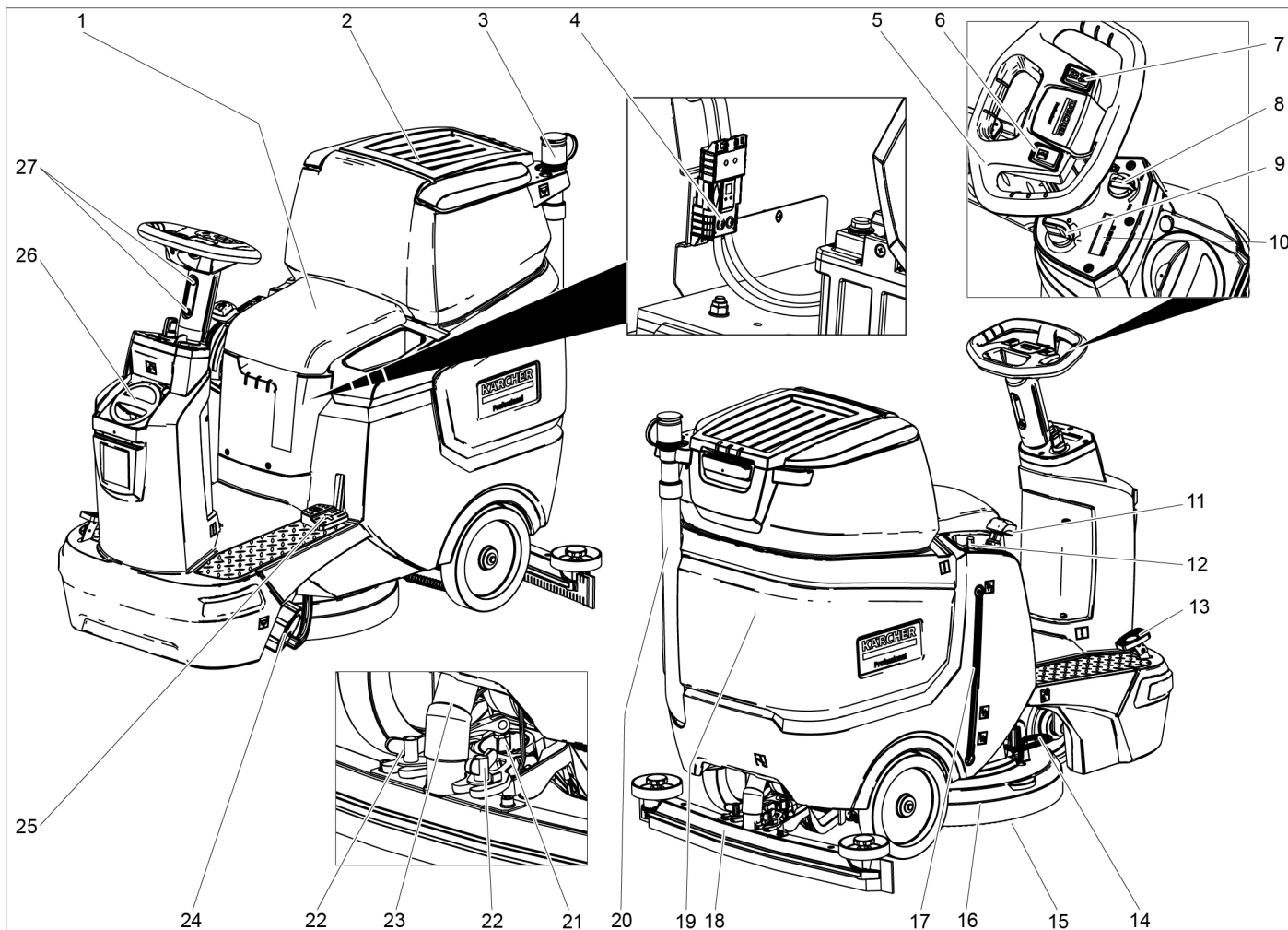
Aktuálne informácie o zložení nájdete na: [www.kaercher.com/REACH](http://www.kaercher.com/REACH)

### Záruka

V každej krajine platia záručné podmienky našej distribučnej organizácie. Prípadné poruchy spotrebiča odstránime počas zá-

ručnej lehoty bezplatne, ak sú ich príčinou chyby materiálu alebo výrobné chyby. Pri uplatňovaní záruky sa spolu s dokladom o kúpe zariadenia láskavo obráťte na predajcu alebo na najbližší autorizovaný zákaznícky servis.

## Ovládacie prvky



- 1 Sedadlo
- 2 Kryt nádrže znečistenej vody
- 3 Dávkovacie zariadenie na znečistenú vodu
- 4 Zástrčka batérie
- 5 Volant
- 6 Tlačidlo húkačky
- 7 Prepínač smeru jazdy
- 8 Otočné tlačidlo pracovnej rýchlosti
- 9 Kľúčikový vypínač
- 10 Displej
- 11 Páka sacej lišty
- 12 Regulačná hlava množstva vody
- 13 Pedál pojazdu
- 14 Pedál výmeny kefy
- 15 Kefka na kotúče
- 16 Čistiaca hlava
- 17 Zobrazenie stavu naplnenia čistú vodou
- 18 Sací nastavec \*
- 19 Nádrž znečistenej vody
- 20 Vypúšťacia hadica znečistenej vody

- 21 Otočná rukoväť na sklonenie nasávacieho nosníka
- 22 Kridlové matice na upevnenie sacej nadstavby
- 23 Vysávacia hadica
- 24 Uzáver nádrže na čistú vodu s filtrom na čistú vodu
- 25 Zdvihnutie/spustenie pedála čistiacej hlavy
- 26 Veko nádrže na čistú vodu
- 27 Nastavenie výšky volantu

\* nie je v rozsahu dodávky

### Farebné označenie

- Ovládacie prvky pre čistiaci proces sú žlté.
- Ovládacie prvky pre údržbu a servis sú svetlosivé.

### Symbole na prístroji

	Zástrčka batérie
	Stav náplne nádoby na čistú vodu 25%
	Dávkovanie čistiaceho roztoku
	Zdvihnutie/spustenie čistiacej hlavy
	Pedál výmeny kefy

	Zdvihnutie/spustenie sacej lišty
	Držiak na mop **
	Vypúšťací otvor nádoby na čerstvú vodu
	Vypúšťací otvor nádoby na znečistenú vodu
	Bod upevnenia

\*\* Voľba

## Pred uvedením do prevádzky

### Batérie

#### ⚠ NEBEZPEČENSTVO

Nebezpečenstvo výbuchu!

Na batériu nekladte žiadne nástroje ani podobné veci. Skrat a nebezpečie výbuchu.

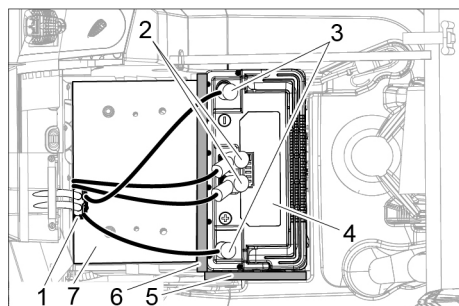
#### Odporúčané batérie

	Objednávacie číslo
80 Ah	6 654 – 454,0

#### Nasadenie a pripojenie batérií

U variantu „Pack“ sú batérie už namontované  
 → Sklopte nádrž na znečistenú vodu smerom dozadu.

→ Vytiahnite zástrčku batérie.



- 1 Zástrčka batérie
- 2 Okrúhle zástrčky
- 3 Póly batérie
- 4 Akumulátor
- 5 Rozpierka 120x80x28
- 6 Rozpierka 330x90x30
- 7 Prídavné závažie

#### POZOR

- Skontrolujte, či je namontované prídavné závažie.
  - V súlade s vyššie uvedeným znázornením umiestnite batériu do prístroja.
  - Na miestach uvedených na obrázku zasuňte medzi batériu a prístroj 2 rozpierky.
  - Dodaný pripájací kábel pripojte k pólom batérie (+) a (-).
  - Obe okrúhle zástrčky pripojte k batérii.
- Nebezpečenstvo poškodenia. Dbajte na správnu polaritu.
- Zastrčte akumulátorovú zástrčku.

#### POZOR

Nebezpečenstvo poškodenia hlbokým vybitím. Pred uvedením zariadenia do prevádzky batérie nabite.

#### Upozornenie:

Ak sú batérie už namontované, tak vykonajte nasledujúcu kontrolu:

- Skontrolujte, či sú okrúhle zástrčky a závitové spojenia pólom batérie pevne osadené.
- V prípade potreby pomocou momentového kľúča dotiahnite káble na pólach batérie:  
 Skrutka M8: 18 Nm  
 Skrutka M10: 23 Nm

#### Maximálne rozmery batérie

Dĺžka	408
Šírka	348
Výška	284

#### Nabite batériu

#### Upozornenie:

Prístroj je vybavený ochranou proti úplnému vybitiu, to znamená, že ak bude dosiahnutá ešte prípustná minimálna hodnota kapacity, budú motor kefiiek a turbína vypnuté.

→ Odíďte strojom priamo k nabíjacej stanici, vyhnete sa pritom stúpaniu.

#### ⚠ NEBEZPEČENSTVO

Nebezpečenstvo úrazu elektrickým prúdom. Dodržiavajte sieťové napätie a zabezpečenie uvedené na výrobnom štítku prístroja.

#### Postup nabíjania

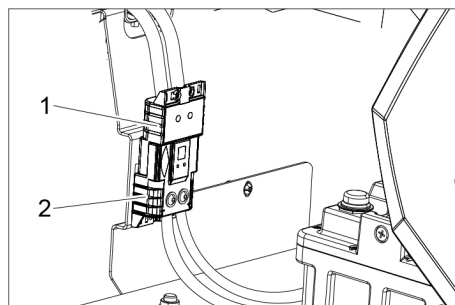
Doba nabíjania závisí od stavu batérie a od nabíjačky.

V prípade vybitej batérie je doba nabíjania približne:

Nabíjačka	Doba nabíjania, približne [h]
6 654 – 479,0	8
6 654 – 480,0	2

Prístroj sa počas nabíjania nesmie používať.

→ Sklopte nádrž na znečistenú vodu smerom dozadu.



- 1 Zástrčka batérie, strana prístroja
- 2 Zástrčka batérie, strana batérie

→ Vytiahnite zástrčku batérie na bočnej strane prístroja.

#### POZOR

Nebezpečenstvo poškodenia!

- Nabíjačku **nemôžete** spojiť so zástrčkou na batériu na bočnej strane prístroja.
- Používajte iba nabíjačku vhodnú k namontovanému typu batérie:

Typ batérie	Nabíjačka
6 654 – 454,0	6 654 – 479,0
	6 654 – 480,0

**Upozornenie:** Prečítajte si návod na prevádzku od výrobcu nabíjačky a hlavne dodržiavajte bezpečnostné pokyny!

- Spojte zástrčku na batériu na bočnej strane prístroja s nabíjačkou.
- Zasuňte sieťovú zástrčku nabíjačky do zásuvky.
- Vykonajte nabíjanie podľa údajov uvedených v návode na používanie nabíjačky.
- Vytiahnite sieťovú zástrčku nabíjačky.
- Zástrčku batérie odpojte od nabíjačky.
- Spojte zástrčku batérie na strane prístroja so zástrčkou batérie na strane batérie.

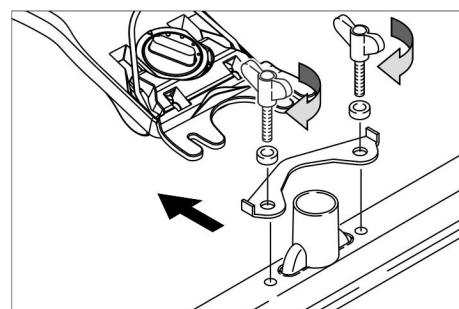
#### Vybratie batérií

- Vypnite kľúčový spínač.
- Sklopte nádrž na znečistenú vodu smerom dozadu.
- Vytiahnite zástrčku batérie.
- Obe okrúhle zástrčky odpojte od batérie.
- Kábel odpojte od mínus pólu batérie.
- Kábel odpojte od kladného pólu batérie.
- Uchopte batériu za rukoväť a vyberte ju z prístroja.
- Odstráňte rozpierky.
- Použité batérie zlikvidujte podľa platných predpisov.

#### Namontovanie kief

Montáž kefy je popísaná v kapitole „Údržbové práce“.

#### Namontovanie sacieho nadstavca



- Sací nadstavec nasadíte do zavesenia nadstavca tak, aby profilový plech ležal nad zavesením.
- Dotiahnite krídlové matice.
- Nasadíte saciu hadicu.

#### Nastavenie volantu

- Uvoľnite obidve skrutky nastavenia výšky volantu.
- Volant nastavte do požadovanej polohy.
- Dotiahnite obidve skrutky.

## Prevádzka

#### POZOR

Nebezpečenstvo poškodenia!

Počas prevádzky nevyťahujte zástrčku batérie.

#### Upozornenie:

Pre okamžité vyradenie všetkých funkcií z prevádzky kľúčový spínač nastavte do polohy „0“.

## Zapnutie prístroja

- Sadnite si na sedadlo.
  - Kľúčový spínač otočte do polohy „1“.
- Na displeji sa za sebou zobrazia:
- doba do nasledujúceho servisu
  - verzia softvéru, ovládacia jednotka
  - stav nabitia batérie a počet prevádzkových hodín

## Kontrola parkovacej brzdy

### ⚠ NEBEZPEČENSTVO

Nebezpečenstvo vzniku úrazu. Pred každým použitím musíte skontrolovať funkčnosť zaisťovacej brzdy na vodorovnej ploche.

- Zapnite spotrebi.
- Nastavte prepínač smeru jazdy do polohy „dopredu“.
- Zošliapnite zľahka pedál akcelerácie.
- Brzda sa musí počuteľne odblokovávať. Na vodorovnej ploche sa stroj musí zľahka uviesť do pohybu. Pri pustení pedála brzda počuteľne zapadne. Ak vyššie uvedené neplatí, vyraďte prístroj z prevádzky a zavolajte zákaznícky servis.

## Jazda

### ⚠ NEBEZPEČENSTVO

Nebezpečenstvo úrazu. Ak stroj nevykazuje žiadny brzdivý účinok, postupujte nasledovne:

- Ak sa prístroj nezastaví na rampe nad 2 %, kľúčový spínač sa nesmie nastaviť do polohy 0. Prístroj musí naďalej zostať v prevádzke až do dosiahnutia vodorovnej polohy.
- Po dosiahnutí vodorovnej polohy zastavte prístroj a zavolajte zákaznícky servis.
- Okrem toho je potrebné dodržiavať pokyny na údržbu báz.

### ⚠ NEBEZPEČENSTVO

V prípade príliš veľkého stúpania hrozí nebezpečenstvo prevrátenia.

- V smere jazdy prekonávať iba stúpania do 8%.

Na stúpaniach a svahoch jazdite iba v pozdĺžnom smere, neotáčajte sa.

Pri rýchlej jazde do zatáčky vzniká nebezpečenstvo prevrátenia.

Nebezpečenstvo vymrštenia na mokrej podlahe.

- V zátačkách jazdite pomaly.

Nebezpečenstvo prevrátenia na nestabilnom podklade.

- Strojom pohybujte výlučne na pevnom podklade.

Nebezpečenstvo prevrátenia u veľkého bočného sklonu

- Naprieč smeru jazdy prekonávajte iba stúpania do 8 %.

## Jazda

- Sadnite si na sedadlo.
- Páku sacej lišty vytiahnite nahor a zablokujte ju.
- Pedál čistiacej hlavy stlačte nadol a zaklapnite.
- Kľúčový spínač otočte do polohy „1“.
- Smer jazdy nastavte pomocou spínača smeru jazdy na volante.
- Prostredníctvom ovládania pojazďového pedála stanovte pojazďovú rýchlosť.

- Stroj zastavte: Uvoľnite pedál pojazdu.

### Upozornenie:

Pri nadvihnutej čistiacej hlave maximálnu rýchlosť neovplyvňuje otočné tlačidlo pracovnej rýchlosti.

Smer jazdy sa môže zmeniť aj počas čistenia. Tak je možné viacnásobným pohybom dopredu a dozadu vyčistiť aj silne znečistené miesta.

## Doplnenie prevádzkových látok

### Čistiaci prostriedok

#### ⚠ VÝSTRAHA

Nebezpečenstvo poškodenia. Používajte len odporúčaný čistiaci prostriedok. Za iné čistiace prostriedky nesie prevádzkovateľ zvýšené riziko pokiaľ ide o prevádzkovú bezpečnosť a nebezpečenstvo poranenia. Používajte len čistiace prostriedky, ktoré neobsahujú rozpúšťadlá, kyselinu chlór vodíkovú a kyselinu fluórovodíkovú.

Dodržiujte bezpečnostné pokyny uvedené na čistiacich prostriedkoch.

#### Upozornenie:

Nepoužívajte žiadne silne peniace čistiace prostriedky.

Použitie	Čistiaci prostriedok
Čistenie všetkých podláh s odolnosťou voči vode	RM 746 RM 780
Čistenie leštených povrchov (napr. granit)	RM 755 es
Čistenie a základné čistenie priemyselných podláh.	RM 69 ASF
Čistenie a základné čistenie jemnej kameninovej dlažby	RM 753
Čistenie obkladačiek sociálnych zariadení	RM 751
Čistenie a dezinfekcia sociálnych zariadení	RM 732
Odstránenie vrstvy všetkých podláh odolných voči alkáliám (napr. PVC)	RM 752
Odstránenie vrstvy podlahy z linolea	RM 754

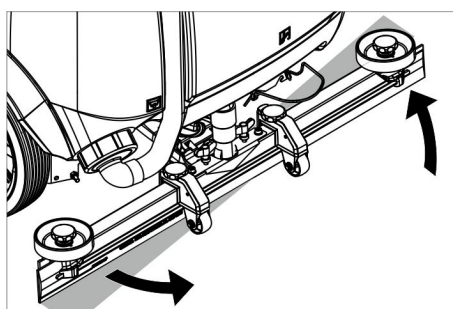
### Čistá voda

- Otvorte veko nádrže na čistou vodu.
- Nádrž naplňte do polovice čistou vodou (maximálne 50 °C).
- Naplňte čistiacim prostriedkom
- Nádrž celkom naplňte vodou.
- Uzavrite veko nádrže na čistou vodu.

## Nastavenie sacieho nadstavca

### Šikmá poloha

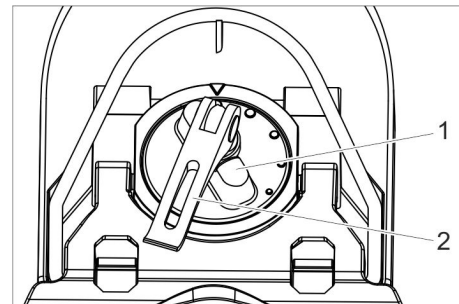
Pre zlepšenie výsledku vysávania na keramických povrchoch je možné sací nadstavec pootočiť o 5° šikmej polohy.



- Povoľte krídlové matice.
- Pootočte sací nadstavec.
- Dotiahnite krídlové matice.

## Sklon

Pri nedostatočnom výsledku vysávania je možné zmeniť sklon priameho sacieho nadstavca.

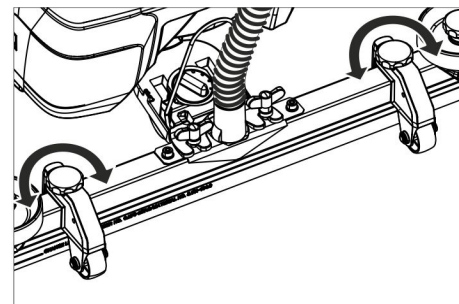


- 1 Otočný držiak
- 2 Upínacia páka

- Zdvihnite napínaciu páčku.
- Nastavte otočnú rukoväť na sklonenie nasávacieho nosníka.
- Stlačte napínaciu páčku smerom dole.

## Výška

Pomocou výškového nastavenia sa ovplyvňuje ohýbanie sacích čelustí pri kontakte s podlahou.



- Prestavujte pokusne výškovo otočné rukoväte, kým sa nedosiahne najlepší výsledok odsávania.

## Nastavenie množstva vody

- Množstvo vody nastavte na regulačnom gombíku primerane k znečisteniu podláh.

### Upozornenie:

Prvé čistiace pokusy vykonávajte s malým množstvom vody. Množstvo vody po krokoch zväčšujte, a dosiahnete požadovaný čistiaci výsledok.

## Režim prevádzky Čistenie

- Sadnite si na sedadlo.
- Kľúčový spínač otočte do polohy „1“.
- Smer jazdy nastavte pomocou spínača smeru jazdy na volante.
- Otočné tlačidlo pracovnej rýchlosti otočte na požadovanú hodnotu. Rýchlosť sa počas nastavovania zobrazí na displeji. Zobrazenie je uvedené v percentách maximálnej rýchlosti.
- Nastavte množstvo vody pomocou regulačného ventilu.
- Dolnú časť rukoväte sacej lišty vytiahnite nahor a podržte ju.
- Páku sacej lišty stlačte nadol.



Sacia lišta sa spustí nadol a nasávanie sa aktivuje.

- Pedál čistiacej hlavy stlačte nadol/doprava, uvoľnite ho a nechajte ho posunúť sa nahor.
- Prostredníctvom ovládania pojazďového pedála stanovte pojazďovú rýchlosť. Čistiaca hlava sa spustí nadol, pohon kefy sa aktivuje a čistiaci roztok sa aplikuje.
- Prechádzajte po ploche, ktorú je potrebné vyčistiť.
- Stroj zastavte: Uvoľnite pedál pojazdu.

#### Ukončenie čistenia

- Pedál čistiacej hlavy stlačte nadol až do zaklapnutia.
- Pohybujte sa ešte po krátkej trase, aby sa vysala zvyšná voda.
- Páku sacej lišty vytiahnite nahor až do zaklapnutia. Nasávací turbína sa po dobe dobehu 10 sekúnd vypne.
- Kľúčový spínač otočte na „0“.

#### Vyprázdnenie nádoby na znečistenú vodu

##### Upozornenie:

Ak je nádrž na znečistenú vodu plná, plavák uzatvorí sací otvor a sacia turbína beží so zvýšenými otáčkami.

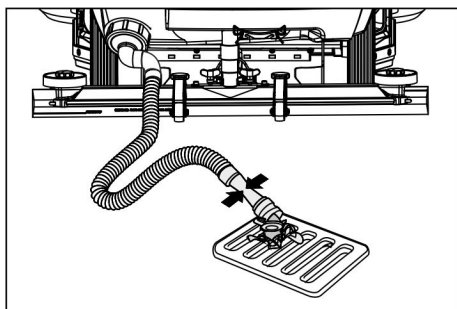
##### ⚠ VÝSTRAHA

Dodržiavajte miestne predpisy na úpravu odpadových vôd.

- Vyberte vypúšťaciu hadicu z držiaka a spustíte ju nad vhodné zberné zariadenie.

##### Upozornenie:

Stlačením dávkovacieho zariadenia sa dá kontrolovať prúdenie odpadovej vody.



- Vypustíte vodu po otvorení dávkovacieho zariadenia na vypúšťacej hadici.
- Nakoniec nádobu na znečistenú vodu vypláchnite čistou vodou.

#### Vyprázdniť nádrž na čistou vodu

- Odskrutkujte kryt nádrže na čistou vodu.
- Vypustenie čistej vody.
- Priskrutkujte kryt nádrže na čistou vodu.

#### Vyradenie z prevádzky

- Prípadne nabite batériu.

#### Preprava

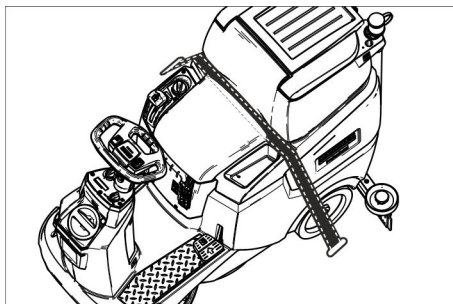
##### ⚠ NEBEZPEČENSTVO

Nebezpečenstvo zranenia! Pri nakladaní a skladaní sa zariadenie smie prístroj prevádzkovať len na stúpaniach do maximálnej hodnoty (pozri "Technické údaje"). Chodte pomaly.

##### ⚠ UPOZORNENIE

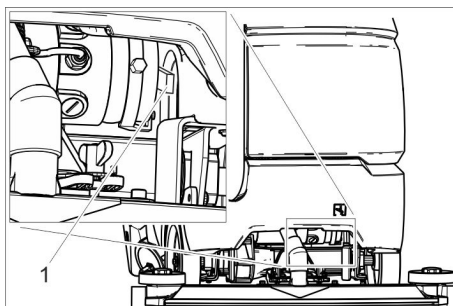
Nebezpečenstvo zranenia a poškodenia! Pri prepravovaní prístroja zohľadnite jeho hmotnosť.

- Pred predložením prístroja vyprázdniť nádrž na čistou a znečistenú vodu.
- Z kefovej hlavy odstráňte kotúčovú kefu.



- Pri preprave vo vozidlách zariadenie zaistíte proti zošmyknutiu a prevráteniu podľa platných smerníc.

#### Posunutie zariadenia



1 Uvoľňovacia páka

- Páku na odblokovanie potlačte nahor a prístroj posuňte.

##### ⚠ NEBEZPEČENSTVO

Nebezpečenstvo nehody následkom chýbajúceho účinku brzdy.

Páku na odblokovania po posunutí bezpodmienečne znovu stlačte nadol.

#### Uskladnenie

##### ⚠ UPOZORNENIE

Nebezpečenstvo zranenia a poškodenia! Pri uskladnení prístroja zohľadnite jeho hmotnosť.

- Toto zariadenie sa smie uschovávať len vo vnútri.
- Miesto uloženia zvolte tak, že zohľadníte prípustnú celkovú hmotnosť prístroja, aby nebola ovplyvnená stabilita.

#### Starostlivosť a údržba

##### ⚠ NEBEZPEČENSTVO

Nebezpečenstvo zranenia! Pred začatím akýchkoľvek prác na stroji nastavte spínač kľúčik do polohy "O" a kľúčik vytiahnite. Vytiahnite zástrčku batérie.

- Vypustíte a zlikvidujete znečistenú a zvyšnú čistou vodu.

##### ⚠ UPOZORNENIE

Riziko zranenia spôsobené dobehom sacej turbíny.

Sacia turbína po vypnutí dobieha. Údržbárske práce vykonajte až po zastavení sacej turbíny.

#### Plán údržby

##### Po práci

##### POZOR

Nebezpečenstvo poškodenia. Prístroj neostrekujte vodou a nepoužívajte žiadne agresívne čistiace prostriedky.

- Vypustíte znečistenú vodu.
- Nádrž na znečistenú vodu vypláchnite čistou vodou.
- Vyčistíte sitko na hrubé nečistoty.
- Stroj zvonka očistíte pomocou vlhkej handry namočenej do mierneho umývacieho roztoku.
- Vyčistíte vysávacie stierky, skontrolujte kvôli opotrebovaniu a v prípade potreby ich vymeňte.
- Skontrolujte opotrebovanie kefy, v prípade potreby ju vymeňte.
- V prípade potreby nabite batériu.

##### Mesačne

- Nádrž na čistou vodu vyprázdniť a vypláchnite usadeniny.
- Vyčistíte filter na čistou vodu.
- Plavák vyčistíte.
- Vyčistíte filtračné sitko.
- Skontrolovať oxidáciu na póloch batérie.
- Skontrolujte, či sú káble batérie pevne osadené.
- Vyčistíte a skontrolujte tesnenie medzi nádržou na znečistenú vodu a vekom, či tesní a popr. ho vymeňte.
- Pri dlhšom prestoji prístroj odstavte len s kompletne nabitou batériou. Minimálne raz do mesiaca batériu kompletne nabite.

##### Ročne

- Nechajte vykonať servisnú službu predpísanú inšpekciu.

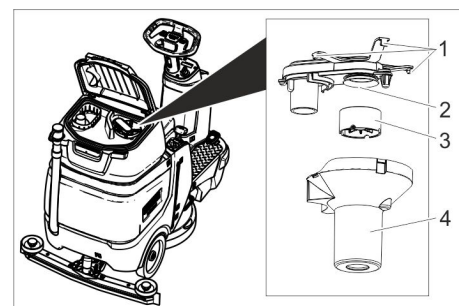
#### Údržbárske práce

##### Zmluva o údržbe

Pre spoľahlivú prevádzku zariadenia môžete uzavrieť s príslušnou predajňou organizácie firmy Kärcher zmluvu o údržbe.

##### Čistenie plaváka a sita cudzích častí

- Otvorte veko nádrže na znečistenú vodu.



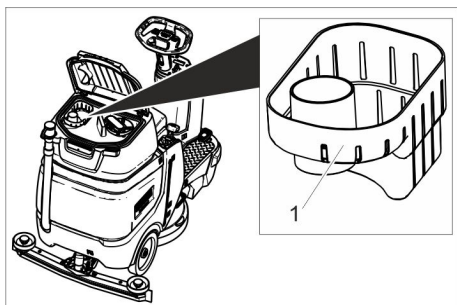
- 1 Parkovací hák
- 2 Filtračné sito
- 3 Plavák
- 4 Teleso plaváka

- Uvoľnite blokovací hák.
- Teleso plaváka stiahnite nadol.
- Plavák vyberte z telesa plaváka a vyčistite ho.

- Vyčistite filtračné sitko.
- Všetky diely znovu zmontujte v opačnom poradí.

### Čistenie sitka na hrubé nečistoty

- Otvorte veko nádrže na znečistenú vodu.

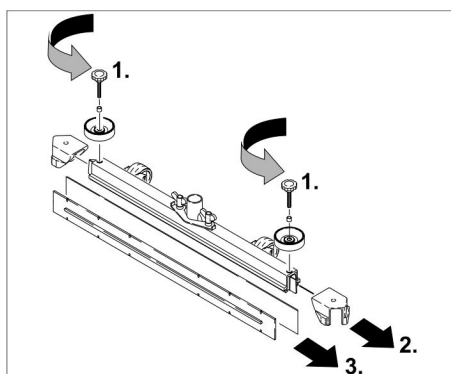


- 1 Sitko na hrubú načistotu
- Sitko na hrubé nečistoty vytiahnite nahor.
  - Sitko na hrubé nečistoty opláchnite pod tečúcou vodou.

- Sitko na hrubé nečistoty znovu nasadíte do nádrže na znečistenú vodu.

### Výmena sacích stierky

- Zložte sací nadstavec.
- Vyskrutkujte hviezdicový držiak.



- Stiahnite umelohmotné diely.
- Stiahnite sacie stierky.

- Zasuňte nové sacie stierky.
- Nasuňte umelohmotné diely.
- Zaskrutkujte a pevne dotiahnite krížové rukoväte.

### Výmena kotúčovej kefy

- Zdvihnite čistiacu hlavu.
- Pedál výmeny kefy zatlačte cez odpor dozadu smerom dole.
- Kotúčovú kefu vyťahnite bočne pod čistiacu hlavu.
- Novú kotúčovú kefu držte pod čistiacou hlavou, stlačte smerom hore a nechajte zapadnúť na svoje miesto.

### Ochrana proti zamrznutiu

Pri nebezpečenstve mrazu:

- Vypustíte nádrž s čistou a znečistenou vodou.
- Stroj odstavte v miestnosti chránenej pred mrazom.

## Pomoc pri poruchách

### ⚠ NEBEZPEČENSTVO

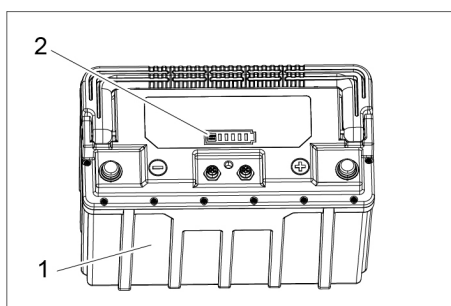
*Nebezpečenstvo zranenia! Pred začatím akýchkoľvek prác na stroji nastavte spínací kľúčik do polohy "O" a kľúčik vytiahnite. Vytiahnite zástrčku batérie.*

- Vypustíte a zlikvidujete znečistenú a zvýšenú čistú vodu.

### ⚠ UPOZORNENIE

*Riziko zranenia spôsobené dobehom sacej turbíny.*

*Sacia turbína po vypnutí dobieha. Údržbárske práce vykonajte až po zastavení sacej turbíny.*



1 Akumulátor

2 Tlačidlo

Porucha	Odstránenie
Na displeji sa zobrazí ERR_U_BATT_044	Nabite batériu. Potom krátko stlačte tlačidlo na batérii. Svetlíť smú len zelené indikátory. Ak porucha pretrváva, tak sa skontaktujte so zákazníckym servisom.
Stroj sa nedá naštartovať	Ak nie je zapnutý sedadlový vypínač, posadte sa na sedadlo. Stroj môže pracovať iba vtedy, keď na sedadle sedí obsluhujúci pracovník. Zastrčte akumulátorovú zástrčku. Kľúčový spínač otočte do polohy „1“. Pred zapnutím kľúčového spínača netlačte nohou na plynový pedál. Ak sa napriek tomu vyskytne chyba, zavolajte zákaznícky servis. Skontrolujte batérie a v prípade potreby ich nabite. Stlačte tlačidlo na batérii a podržte ho stlačené 5 až 10 sekúnd.
Stroj sa nerozbehne.	Páku na odblokovanie stlačte nadol (pozri „Preprava/Posunutie prístroja“).
Nedostatočné množstvo vody	Zvýšte množstvo vody regulačným tlačidlom Zvýšenie množstva vody. Skontrolujte stav čistej vody, v prípade potreby doplňte nádrž. Vyčistite filter na čistú vodu. Hadice skontrolujte, či nie sú upchaté. V prípade potreby vyčistite.
Nedostatočný sací výkon	Nádrž na znečistenú vodu je plná, odstavte prístroj a vyprázdňte nádobu na znečistenú vodu. Vyčistite alebo v prípade potreby vymeňte tesnenia medzi nádržou na špinavú vodu a vekom a skontrolujte ich tesnosť. Sito cudzích častíc skontrolujte z hľadiska nečistôt, v prípade potreby ho vyčistite. Vyčistite nasávacie pery na nasávacom nosníku, v prípade potreby obrátiť alebo vymeniť. Skontrolujte, či nie je upchatý vysávací rám. V prípade potreby upchatie odstráňte. Skontrolujte, či kryt na vypúšťacej hadici so špinavou vodou je uzavretý Skontrolujte saciu hadicu, či nie je upchatá. V prípade potreby vyčistite. Skontrolujte saciu hadicu, či je utesená. V prípade potreby ju vymeňte. Hadicu na vypúšťanie znečistenej vody skontrolujte z hľadiska tesnosti. Skontrolujte nastavenie sacej lišty. Na saciu nadstavbu nasadte prídavné závažie (príslušenstvo).

Porucha	Odstránenie
Nedostatočný výsledok čistenia	Skontrolujte opotrebovanie kief, v prípade potreby ich vymeňte. Skontrolujte vhodnosť typu kefy a čistiaceho prostriedku.
Zvýšené otáčky sacej turbíny	Vyprázdňte nádrž na špinavú vodu. Plavák vyčistite. Skontrolujte/vyčistite sito cudzích telies. Skontrolujte saciu hadicu, či nie je upchatá. V prípade potreby vyčistite. Skontrolujte, či nie je upchatý vysávací rám. V prípade potreby upchatie odstráňte.
Kefa sa neotáča	Skontrolujte, či cudzie telesá neblokujú kefy, popr. cudzie telesá odstráňte.

**Pri poruchách, ktoré nie je možné odstrániť pomocou tejto tabuľky, zavolajte servisnú službu.**

## Príslušenstvo

Názov	Čís. dielu	Popis
Kotúčová kefa, červená (stredná, štandard)	4 905 – 026,0	Na používanie pri všetkých bežných čistiacich úlohách.
Kotúčová kefa, prírodná (mäkká)	4 905 – 027,0	Z prírodných vlákien na čistenie a leštenie.
Kotúčová kefa, čierna (tvrdá)	4 905 – 029,0	Pre silné znečistenie a základné čistenie. Iba na necitlivé povrchy.
Rotačný tanier s tlmičom	4 762 – 534,0	Na čistenie s kotúčmi. S rýchlou výmennou spojkou a Centerlock.
Kotúčová vložka, červená (stredne mäkká)	6 369 – 079,0	Na čistenie a leštenie všetkých podláh.
Kotúčová vložka, zelená (stredne tvrdá)	6 369 – 078,0	Na čistenie silno znečistených podláh a na základné čistenie.
Kotúčová vložka, čierna (tvrdá)	6 369 – 077,0	Pri silno usadenej nečistote a na základné čistenie.
Kotúčová vložka, béžová (jemné zrno)	6 369 – 468,0	Na leštenie a obnovenie tvrdých a elastických povrchov.
Leštiaca vložka, béžová (podiel prírodných vlákien)	6 371 – 146,0	
Sací nadstavec, 850 mm, rovný	4 777 – 401,0	
Sací nadstavec, 850 mm, ohnutý	4 777 – 411,0	
Súprava Homebase Box	4 035 – 406,0	
Maják	4 039 – 267,0	
Fleetmanagement modul	4 039 – 268,0	
Držiak vrečka	4 039 – 269,0	
Predzametacia jednotka	4 039 – 270,0	
Držiak na mop	4 039 – 271,0	
Sprejovací mop	5 999 – 045,0	
Kliešte na hrubé nečistoty	6 999 – 113,0	

## Technické údaje

Výkon		
Menovité napätie	V	25,6
Kapacita batérie	Ah (5h)	80
Stredný príkon	W	1400
Menovitý výkon motora	W	300
Výkon sacieho motora	W	600
Výkon motorov kief	W	500
Druh krytia		IPX 3
Sanie		
Sací výkon, množstvo vzduchu	l/s	17
Sací výkon, podtlak, max.	kPa	120
Čistiace kefy		
Pracovná šírka	mm	510
Priemer kefy	mm	510
Otáčky kefy, zaťažené	1/min	155
Otáčky kefy, nezaťažené	1/min	180
Rozmery a hmotnosť		
Rýchlosť jazdy, □ max.	km/h	6
Max. sklon svahu	%	8
Teoretický plošný výkon	m <sup>2</sup> /h	2300
Objem nádrže na čistú vodu	l	70
Objem nádrže na znečistenú vodu	l	75
max. teplota vody	°C	50
Teplota okolia	°C	5...40
Dĺžka	mm	1310
Šírka (bez nasávacieho nosníka)	mm	590
Výška	mm	1066
Prípustná celková hmotnosť	kg	340
Prepravná hmotnosť (Nádrže prázdne, bez vodiča)	kg	194
Ploché zaťaženie (s vodičom a plnou nádržou čistej vody)		
Predné koleso	N/cm <sup>2</sup>	102
Zadné koleso	N/cm <sup>2</sup>	124
Zistené hodnoty podľa EN 60335-2-72		
Celková hodnota kmitania ramien	m/s <sup>2</sup>	< 2,5
Nebezpečnosť K	m/s <sup>2</sup>	0,2
Celková hodnota kmitania dosadacej plochy	m/s <sup>2</sup>	< 0,5
Nebezpečnosť K	m/s <sup>2</sup>	0,1
Hlučnosť L <sub>PA</sub>	dB(A)	66
Nebezpečnosť K <sub>PA</sub>	dB(A)	2
Hlučnosť L <sub>WA</sub> + nebezpečnosť K <sub>WA</sub>	dB(A)	80,3

## Príslušenstvo a náhradné diely

Používajte len originálne príslušenstvo a originálne náhradné diely, pretože zaručujú bezpečnú a bezporuchovú prevádzku prístroja.

Informácie o príslušenstve a náhradných dieloch nájdete na stránke [www.kaercher.com](http://www.kaercher.com).

## EÚ Vyhlásenie o zhode

Týmto vyhlasujeme, že ďalej označený stroj zodpovedá na základe jeho koncepcie a konštrukcie a takisto vyhotovenia, ktoré sme dodali, príslušným základným požiadavkám na bezpečnosť a ochranu zdravia uvedeným v smerniciach EÚ. Pri zmene stroja, ktorá nebola nami odsúhlasená, stráca toto prehlásenie svoju platnosť.

**Výrobok:** Čistič podláh nadstavba  
**Typ:** 1.161-xxx

**Príslušné Smernice EÚ:**  
2006/42/ES (+2009/127/ES)  
2014/30/EÚ  
2000/14/EG  
2014/53/EU (TCU)

**Uplatňované harmonizované normy:**  
EN 60335-1  
EN 60335-2-72  
EN 62233: 2008  
EN 55012: 2007 + A1: 2009  
EN 61000-6-2: 2005

**TCU**  
EN 301 511 V12.5.1  
EN 300 440 V2.1.1  
EN 300 328 V2.2.2  
EN 300 330 V2.1.1

**Uplatňované národné normy:**  
-

**Uplatňované postupy posudzovania zhody:**  
2000/14/EG: Anhang V

Podpísaní jednajú z poverenia a s plnou mocou predstavenstva.


  
H. Jenner  
Chairman of the Board of Management

  
S. Reiser  
Director Regulatory Affairs & Certification

Osoba zodpovedná za dokumentáciu:  
S. Reiser

Alfred Kärcher SE & Co. KG  
Alfred-Kärcher-Straße 28-40  
71364 Winnenden (Germany)  
Tel.: +49 7195 14-0  
Fax: +49 7195 14-2212

Winnenden, 01.02.2021

 Prije prve uporabe Vašeg uređaja pročitajte ove originalne radne upute, postupajte prema njima i sačuvajte ih za kasniju uporabu ili za sljedećeg vlasnika.

## Pregled sadržaja

Sigurnosni napuci	HR	1
Funkcija	HR	1
Namjensko korištenje	HR	1
Zaštita okoliša	HR	1
Kamstvo	HR	2
Komandni elementi	HR	2
Prije prve uporabe	HR	3
U radu	HR	3
Transport	HR	5
Skladištenje	HR	5
Njega i održavanje	HR	5
Otklanjanje smetnji	HR	6
Pribor	HR	7
Tehnički podaci	HR	8
Pribor i pričuvni dijelovi	HR	8
EU izjava o usklađenosti	HR	8

## Sigurnosni napuci

Prije prve uporabe uređaja pročitajte i uzmite u obzir ove upute za uporabu i priloženu brošuru Sigurnosne upute za uređaje za čišćenje četkanjem br. 5.956-251.0.

Uređaj je predviđen za rad na plohama s najvišim nagibom, navedenim u odlomku "Tehnički podaci".

### ⚠ UPOZORENJE

Rukovatelji moraju na odgovarajući način biti upućeni u uporabu ovog uređaja. Uređaj se mora sigurno odložiti.


## Sigurnosni uređaji

Sigurnosni uređaji služe za zaštitu korisnika te se stoga ne smiju se mijenjati ili njihova funkcija zaobilaziti.

### Prekidač sjedala

Vozni motor se isključuje nakon kratke vremenske zadržke, ako korisnik za vrijeme rada, odnosno za vrijeme vožnje, ustane sa sjedala.

## Simboli na aparatu

	<p><b>⚠ OPASNOST</b> Opasnost od strujnog udara tijekom postupka punjenja. Ne skidajte zaštitne kape polova na polovima akumulatora i obratite pozornost na pravilnu montažu.</p>
---	---

## Stupnjevi opasnosti

### ⚠ OPASNOST

Za neposredno prijeteću opasnost koja za posljednju ima teške tjelesne ozljede ili smrt.

### ⚠ UPOZORENJE

Za eventualno opasnu situaciju koja može prouzročiti teške tjelesne ozljede ili smrt.

### ⚠ OPREZ

Napomena koja upućuje na eventualno opasnu situaciju koja može prouzročiti lakše ozljede.

### PAŽNJA

Napomena koja upućuje na eventualno opasnu situaciju koja može prouzročiti materijalnu štetu.

## Napomene o punjivoj bateriji (akumulatoru) i punjaču

U uređaj su ugrađene litij-ionske baterije. One podliježu posebnim kriterijima. Montažu, demontažu kao i provjeru neispravnih baterija prepustite Kärcherovoj servisnoj službi ili stručnjaku.

Od servisne službe poduzeća Kärcher možete dobiti upute o skladištenju i transportu.

### ⚠ OPASNOST

– *Zabranjene su preinake i izmjene uređaja.*

– *Ne otvarajte bateriju, jer postoji opasnost od kratkog spoja kao i ispuštanja nadražujućih isparenja ili nagrizaćućih tekućina.*

**Bateriju ne izlažite jakom sunčevom zračenju, toplini ili vatri, jer postoji opasnost od eksplozije.**

- *Punjač ne smije raditi na mjestima gdje postoji opasnost od eksplozija.*
- *Pobrinite se za dovoljnu prozračenost tijekom postupka punjenja.*
- *Punjač se ne smije koristiti ako je zaprljan ili mokar.*
- *Ni u kom slučaju nemojte raditi s otvorenim plamenom, stvarati iskre niti pušiti u blizini akumulatora ili u prostoriji u kojoj se akumulator puni. Opasnost od eksplozije.*

### ⚠ UPOZORENJE

– *Provjerite prije svakog korištenja da uređaj i strujni kabel nisu oštećeni. Oštećene uređaje nemojte koristiti, a popravak oštećenih dijelova prepustite isključivo stručnom osoblju. Akumulatore i punjač držite van domašaja djece. Nemojte puniti oštećene baterije. Servisnoj službi tvrtke Kärcher prepustite zamjenu oštećenih baterija.*

- *Neispravnu bateriju nemojte odlagati u komunalni otpad, nego obavijestite servisnu službu poduzeća Kärcher.*
- *Izbjegavajte kontakt s tekućinom koja curi iz neispravnih baterija. U slučaju nehotičnog dodirivanja odgovarajuća mjesta isperite vodom. Ukoliko tekućina dođe u kontakt s očima obratite se osim toga i liječniku.*

### ⚠ OPREZ

- *Obvezno se pridržavajte ovih uputa za rad. Pridržavajte se zakonskih preporuka pri radu s baterijama.*
- *Napon strujne mreže mora biti jednak naponu navedenom na natpisnoj pločici uređaja.*
- *Punjač se smije koristiti samo za punjenje odobrenih kompleta baterija.*
- *Baterija smije raditi samo s ovim uređajem i zabranjeno je i opasno koristiti je u druge svrhe.*

## Funkcija

Usisavač s funkcijom ribanja namijenjen je za mokro čišćenje ravnih podova.

- *Podešavanjem količine vode i količine sredstva za pranje uređaj se lako može prilagoditi različitim zahtjevima čišćenja.*

Doziranje sredstva za pranje može se prilagoditi preko dodavanja u spremniku.

- Uređaj ima spremnike za svježu i prljavu vodu (od po 70 litara). Na taj način je omogućeno efikasno čišćenje uz dugo-trajnu primjenu.
- Radni zahvat od 510 mm omogućuje efikasnu i dugotrajnu primjenu.
- Ovisno o konfiguraciji uređaja, postoji mogućnost izbora akumulatora (više o tome pročitajte u poglavlju "Preporučeni akumulatori").

### Napomena:

Ovisno o zahtjevima stroj se može opremiti različitim priborom.

Zatražite naš katalog ili posjetite našu internetsku stranicu [www.kaercher.com](http://www.kaercher.com).

## Namjensko korištenje

Ovaj uređaj je prikladan za profesionalnu i industrijsku primjenu, npr. u hotelima, školama, bolnicama, tvornicama, prodavaonicama, uredima i ostalim poslovnim prostorima.

Ovaj uređaj koristite isključivo u skladu s navodima ovih radnih uputa.

- Uređaj se smije koristiti isključivo za čišćenje glatkih podova koji nisu osjetljivi na vlagu niti poliranje.
- Ovaj je uređaj namijenjen za primjenu u zatvorenim prostorijama.
- Raspon radne temperature je između +5°C i +40°C.
- Uređaj nije prikladan za čišćenje smrznutih podova (npr. u rashladnim komorama).
- Uređaj se smije opremiti isključivo originalnim priborom i pričuvnim dijelovima.
- Uređaj nije predviđen za čišćenje javnih prometnih površina.
- Uređaj se ne smije primjenjivati na podovima osjetljivim na pritisak. Uzmite u obzir dopuštenu površinsku opterećenost poda. Površinsko opterećenje uređajem navedeno je u tehničkim podacima.
- Uređaj nije prikladan za primjenu u područjima gdje postoji opasnost od eksplozija.
- Uređajem se ne smiju skupljati zapaljivi plinovi, nerazrijeđene kiseline niti otapala. U to spadaju benzin, razrjeđivači za boje ili lož ulje, jer se njihovim kovitlanjem i miješanjem s usisnim zrakom mogu formirati eksplozivne smjese. Osim toga aceton, nerazrijeđene kiseline i otapala, budući da nagriza materijale koji se koriste u uređaju.

## Zaštita okoliša



Materijali ambalaže se mogu reciklirati. Molimo Vas da ambalažu ne odlažete u kućne otpatke, već ih predajte kao sekundarne sirovine.



Stari uređaji sadrže vrijedne materijale koji se mogu reciklirati te bi ih stoga trebalo predati kao sekundarne sirovine. Baterije, ulje i slični materijali ne smiju dospjeti u okoliš. Stoga Vas molimo da stare uređaje zbrinete preko odgovarajućih sabirnih sustava.

### Napomene o sastojcima (REACH)

Aktualne informacije o sastojcima možete pronaći na stranici:

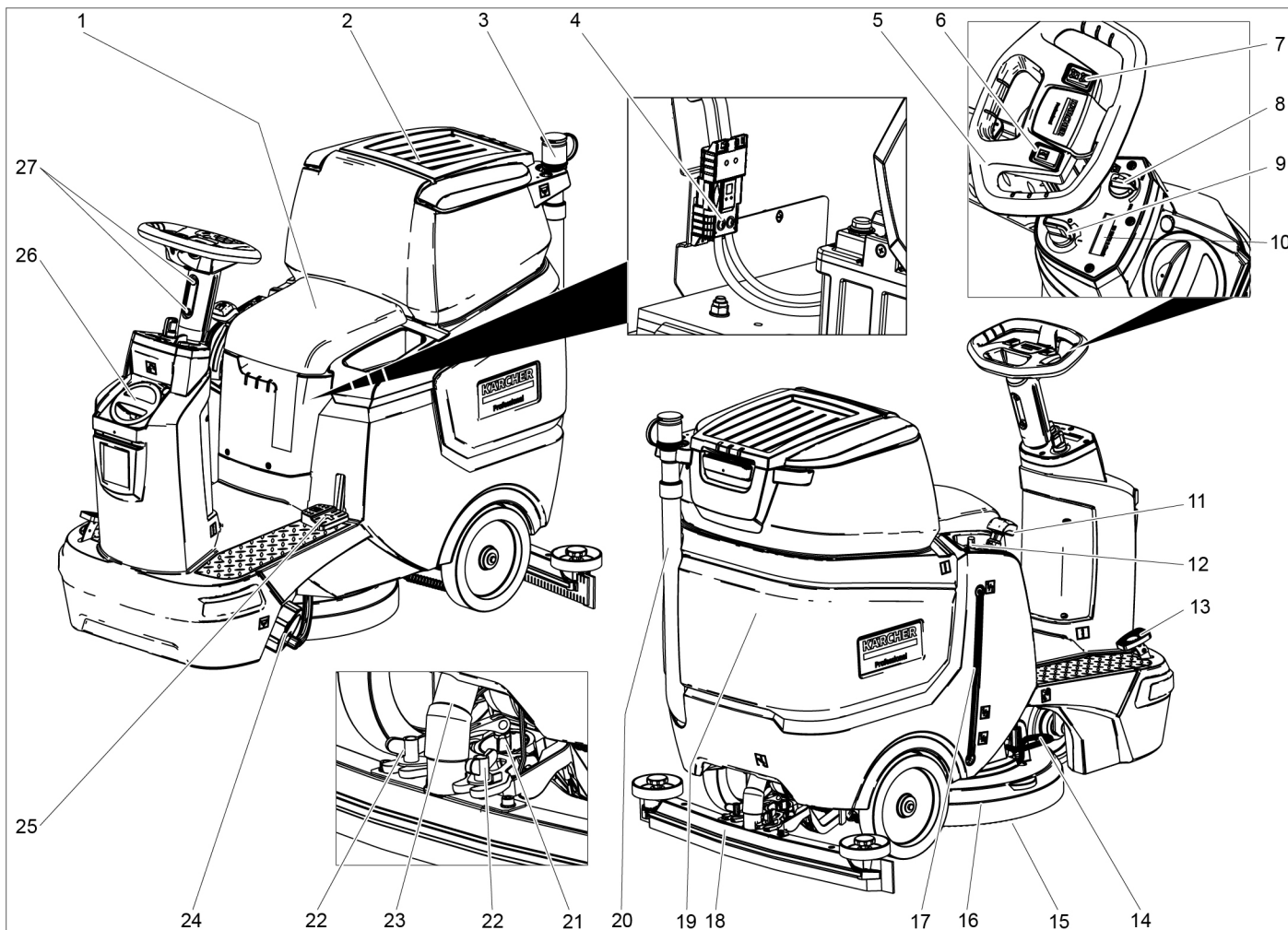
[www.kaercher.com/REACH](http://www.kaercher.com/REACH)

### Jamstvo

U svakoj zemlji važe jamstveni uvjeti koje je izdala naša nadležna organizacija za distribuciju.

Eventualne smetnje na stroju za vrijeme trajanja jamstva uklanjamo besplatno ukoliko je uzrok greška u materijalu ili proizvodnji. U slučaju koji podliježe garanciji obratite se, uz prilaganje potvrde o kupnji, Vašem prodavaču ili najbližoj ovlaštenoj servisnoj službi.

## Komandni elementi



- 1 Sjedište
- 2 Poklopac spremnika prljave vode
- 3 Dozator za prljavu vodu
- 4 Akumulatorski utikač
- 5 Upravljač
- 6 Tipka sirene
- 7 Prekidač za odabir smjera vožnje
- 8 Okretni gumb za brzinu rada
- 9 Prekidač s ključem
- 10 Zaslona
- 11 Poluga usisne konzole
- 12 Gumb za regulaciju količine vode
- 13 Vozna pedala
- 14 Pedala za zamjenu četki
- 15 Pločasta četka
- 16 Blok čistača
- 17 Pokazivač napunjenosti spremnika svježe vode
- 18 Usisna konzola \*
- 19 Spremnik prljave vode
- 20 Ispusno crijevo prljave vode
- 21 Okretna ručka za nagnjanje usisne konzole
- 22 Leptir matice za pričvršćenje usisne konzole
- 23 Usisno crijevo
- 24 Zatvarač spremnika svježe vode s filtrom za svježu vodu
- 25 Papučica za podizanje/spuštanje bloka čistača
- 26 Poklopac spremnika svježe vode
- 27 Otvor za punjenje svježe vode

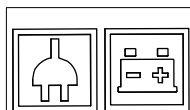
- 22 Leptir matice za pričvršćenje usisne konzole
- 23 Usisno crijevo
- 24 Zatvarač spremnika svježe vode s filtrom za svježu vodu
- 25 Papučica za podizanje/spuštanje bloka čistača
- 26 Poklopac spremnika svježe vode
- 27 Otvor za punjenje svježe vode

\* nije u opsegu isporuke

#### Oznaka u boji




- Komandni elementi za proces čišćenja su žuti.
- Komandni elementi za održavanje i servis su svijetlo sivi.

#### Simboli na aparatu



Akumulatorski utikač

	Razina napunjenosti spremnika svježe vode 25%
	Doziranje otopine sredstva za pranje
	Podizanje/spuštanje bloka čistača
	Pedala za zamjenu četki
	Podizanje/spuštanje usisne konzole
	Držać brisača **

	Ispusni otvor spremnika svježe vode
	Ispusni otvor spremnika prijave vode
	Točka vezanja

\*\* Opcija

## Prije prve uporabe

### Akumulatori

#### ⚠ OPASNOST

*Opasnost od eksplozije!*

Ne polažite na akumulator nikakav alat niti slične predmete. Opasnost od kratkog spoja i eksplozije.

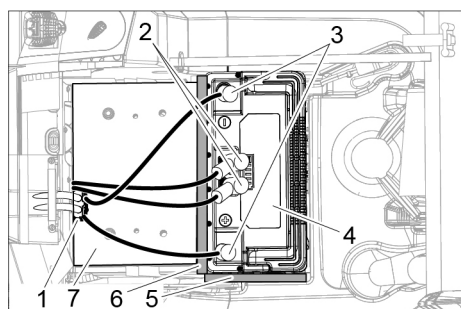
#### Preporučeni akumulatori

	kataloški br.
80 Ah	6.654-454.0

#### Ugradnja i priključivanje akumulatora

Kod izvedbe "Pack" akumulatori su već ugrađeni.

- ➔ Spremnik prijave vode zakrenite unatrag.
- ➔ Izvucite akumulatorski utikač.



- 1 Akumulatorski utikač
- 2 Okrugli priključak
- 3 Pol akumulatora
- 4 Akumulator
- 5 Odstojnik 120x80x28
- 6 Odstojnik 330x90x30
- 7 Dodatni uteg

#### PAŽNJA

- ➔ Provjerite je li dodatni uteg ugrađen.
- ➔ Stavite akumulator u uređaj kako je gore prikazano.
- ➔ Umetnite 2 odstojnika između baterije i uređaja na mjestima prikazanim na slici.
- ➔ Priključni kabel spojite na polove akumulatora (+) i (-).
- ➔ Umetnite oba okrugla priključka na akumulator.

*Opasnost od oštećenja. Pazite na pravilno spajanje polova.*

- ➔ Utaknite akumulatorski utikač.

#### PAŽNJA

*Opasnost od oštećenja uslijed prekomjernog pražnjenja. Prije puštanja uređaja u rad napunite akumulatore.*

#### Napomena:

Ako su baterije već ugrađene, provedite sljedeću provjeru:

- ➔ Provjerite jesu li okrugli priključci i vijčani spojevi na polovima akumulatora dobro pričvršćeni,
- ➔ ako je potrebno, pritegnite kabele na polovima akumulatora moment ključem:  
Vijak M8: 18 Nm  
Vijak M10: 23 Nm

#### Maksimalne dimenzije akumulatora

Duljina	408
Širina	348
Visina	284

#### Punjenje akumulatora

#### Napomena:

Uređaj je opremljen zaštitom od potpunog pražnjenja akumulatora. To znači da se pri dostizanju minimalnog kapaciteta motor za četke i turbina isključuju.

- ➔ Uređaj odvezite odmah do stacionarnog punjača i pritom izbjegavajte uspone.

#### ⚠ OPASNOST

*Opasnost od strujnog udara. Imajte u vidu napon električne mreže i osigurače navedene na natpisnoj pločici uređaja.*

#### Postupak punjenja

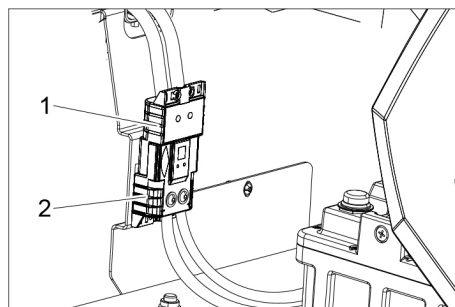
Vrijeme punjenja ovisi o stanju akumulatora i o punjaču.

Kad se akumulator isprazni, vrijeme punjenja je približno:

Punjač	Vrijeme punjenja, približno [h]
6.654-479.0	8
6.654-480.0	2

Uređaj se tijekom punjenja ne može koristiti.

- ➔ Spremnik prijave vode zakrenite unatrag.



- 1 Akumulatorski utikač, strana uređaja
- 2 Akumulatorski utikač, akumulatorska strana

- ➔ Izvucite akumulatorski utikač sa strane uređaja.

#### PAŽNJA

*Opasnost od oštećenja!*

- Punjač **nemojte** spajati s akumulatorskim utikačem na strani uređaja.
- Koristite samo onaj punjač koji odgovara konkretnom tipu akumulatora:

Tip akumulatora	Punjač
6.654-454.0	6.654-479.0
	6.654-480.0

**Napomena:** Pročitajte i slijedite upute za rad koje izdaje proizvođač motora, a prvenstveno sigurnosne naputke!

- ➔ Povežite akumulatorski utikač s akumulatorske strane na punjač.
- ➔ Utaknite strujni utikač punjača u utičnicu.
- ➔ Napunite akumulatore sukladno navodima iz uputa za rad punjača.
- ➔ Strujni utikač punjača izvucite iz utičnice.
- ➔ Odspojite priključak akumulatora s punjača.
- ➔ Povežite akumulatorski utikač na strani uređaja s akumulatorskim utikačem na strani akumulatora.

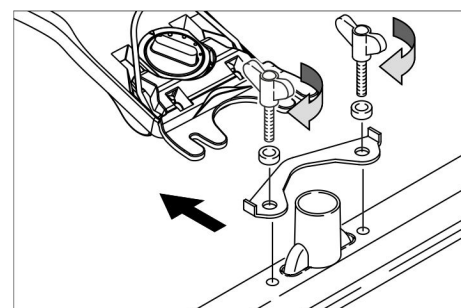
#### Vađenje akumulatora

- ➔ Isključite sklopku s ključem.
- ➔ Spremnik prijave vode zakrenite unatrag.
- ➔ Izvucite akumulatorski utikač.
- ➔ Odspojite oba okrugla priključka s akumulatora.
- ➔ Odvojite kabel od minus pola akumulatora.
- ➔ Odvojite kabel s plus pola akumulatora.
- ➔ Uхватite bateriju za ručku i izvadite je iz uređaja.
- ➔ Uklonite odstojnike.
- ➔ Prazan akumulator zbrinite u otpad sukladno zakonskim odredbama.

#### Montiranje četki

Montaža četke opisana je u poglavlju "Radovi na održavanju".

#### Montiranje usisne konzole



- ➔ Usisnu konzolu postavite u njen ovjes tako da se limeni profil nalazi iznad ovjesa.
- ➔ Zategnite leptir matice.
- ➔ Natakните usisno crijevo.

#### Namještanje upravljača

- ➔ Otpustite oba vijka za podešavanje visine upravljača.
- ➔ Namjestite upravljač na željenu visinu.
- ➔ Zategnite oba vijka.

## U radu

#### PAŽNJA

*Opasnost od oštećenja!*

*Nemojte odvajati utikač akumulatora za vrijeme rada.*

#### Napomena:

Za trenutno isključivanje svih funkcija prekidač s ključem okrenite u položaj "0".

## Uključivanje stroja

- Sjednite na sjedalo.
- Prekidač s ključem okrenite u položaj "1".

Zaslon pokazuje jedno za drugim:

- Vrijeme do narednog posjeta servisne službe
- Inačicu softvera, upravljački dio
- Stanje napunjenosti akumulatora i broj sati rada

## Provjera pozicijske kočnice

### ⚠ OPASNOST

Opasnost od nesreća. Prije svake uporabe mora se na ravnom terenu provjeriti ispravnost pozicijske kočnice.

- Uključite urešaj.
- Prekidač za odabir smjera vožnje postavite na "naprijed".
- Lagano pritisnite voznu pedal.
- Kočnica se mora čujno deblokirati. Uređaj se na ravnom terenu mora polako pokrenuti. Ako se papučica pusti, kočnica se čujno aktivira. Ako do toga ne dođe, uređaj morate isključiti i pozvati servisnu službu.

## Vožnja

### ⚠ OPASNOST

Opasnost od nesreća. Ako uređaj ne koči, postupite kako slijedi:

- Ako se uređaj na rampi iznad 2 % ne zaustavi, prekidač s ključem ne smije se okrenuti na 0. Uređaj mora dalje ostati u pogonu, sve dok s njim ne stignete do vodoravne površine.
- Po dostizanju vodoravne površine uređaj morate isključiti i pozvati servisnu službu.
- Dodatno treba obratiti pozornost na naputke za održavanje kočnica.

### ⚠ OPASNOST

Opasnost od prevrtanja na prevelikim usponima.

- Dopušteno je savladavati samo uspone do 8% u smjeru vožnje. Nagibe savladavajte samo uzdužno, ne skrećite kako se ne biste prevrnuli.

Postoji opasnost od prevrtanja pri prebrzjoj vožnji u zavojima.

Opasnost od zanošenja na mokroj podlozi.

- U zavojima treba voziti polako.
- Opasnost od prevrtanja na nestabilnoj podlozi.

- Uređaj koristite isključivo na stabilnim podlogama.

Opasnost od prevrtanja pri prevelikom bočnom nagibu.

- Dopušteno je savladavanje poprečnih kosina u odnosu na smjer kretanja do maksimalno 8 %.

## Vožnja

- Sjednite na sjedalo.
- Polugu usisne konzole povucite prema gore i uglavite.
- Papučicu bloka čistača pritisnite prema dolje i uglavite.
- Prekidač s ključem okrenite u položaj "1".

- Smjer vožnje odaberite pomoću odgovarajućeg prekidača na upravljaču.
- Brzina vožnje se određuje pritiskom na voznu pedal.
- Uređaj se zaustavlja puštanjem vozne pedale.

### Napomena:

Pri podignutom bloku čistača na maksimalnu brzinu ne utječe okretni gumb za brzinu rada.

Smjer kretanja možete mijenjati i tijekom čišćenja. Na taj je način moguće višekratnom vožnjom naprijed-natrag intenzivno očistiti odabrano mjesto.

## Punjenje radnih medija

### Sredstvo za pranje

#### ⚠ UPOZORENJE

Opasnost od oštećenja. Koristite samo preporučena sredstva za pranje. Za druga sredstva za pranje korisnik na sebe preuzima povećani rizik od nesreća i remećenja sigurnosti pri radu.

Koristite samo sredstva za pranje koja ne sadrže otapala, solnu i fluorovodičnu kiselinu.

Obratite pažnju na sigurnosne napomene na sredstvima za pranje.

### Napomena:

Ne primjenjujte sredstva za pranje koja jako pjene.

Primjena	Sredstvo za pranje
Redovito čišćenje svih podova otpornih na vodu	RM 746 RM 780
Redovito čišćenje sjajnih površina (npr. granita)	RM 755 es
Redovito i temeljno čišćenje industrijskih podova	RM 69 ASF
Redovito i temeljno čišćenje podova od fine keramike	RM 753
Redovito i temeljno čišćenje podova u sanitarnim prostorijama	RM 751
Čišćenje i dezinfekcija u sanitarnim prostorijama	RM 732
Skidanje slojeva sa svih podova otpornih na alkalije (npr. PVC)	RM 752
Skidanje slojeva linoleumskih podova	RM 754

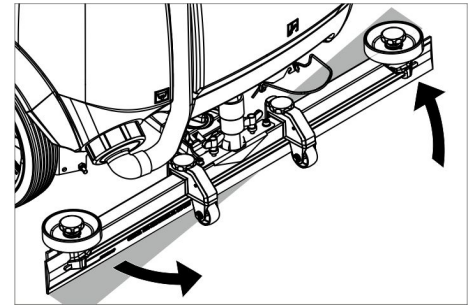
### Svježa voda

- Otvorite poklopac spremnika svježe vode.
- Spremnik do pola napunite svježom vodom (maksimalno 50 °C).
- Dodajte sredstvo za pranje.
- Spremnik napunite vodom.
- Zatvorite poklopac spremnika svježe vode.

## Podešavanje usisne konzole

### Nakrivljenost

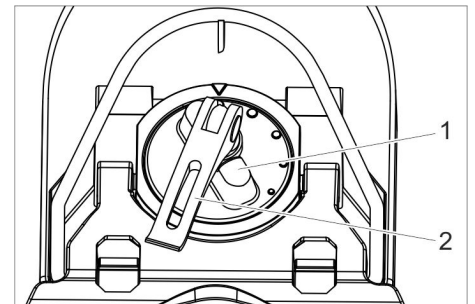
Za poboljšanje rezultata usisavanja na pločanim podnim površinama usisna se konzola može zakrenuti do najviše 5°.



- Otpustite leptir matice.
- Okrenite usisnu konzolu.
- Zategnite leptir matice.

### Nagib

Ako je rezultat usisavanja nezadovoljavajući, moguće je promijeniti nagib ravne usisne konzole.

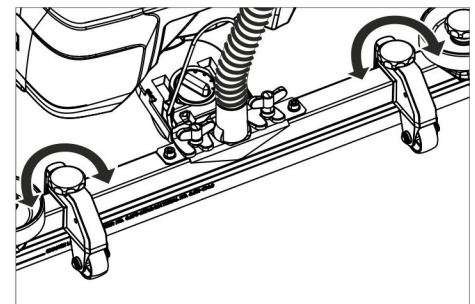


- 1 Okretna ručka
- 2 Stezna poluga

- Podignite zateznu ručicu.
- Namjestite okretnu ručku za naginjanje usisne konzole.
- Pritisnite zateznu ručicu prema dolje.

### Visina

Podešavanje visine ima utjecaja na savijanje gumica za usisavanje prljavštine pri kontaktu s tlom.



- Pomičite okretnu ručku namještanja visine tako da dobijete najbolji rezultat usisavanja.

## Podešavanje količine vode

- Odgovarajućim gumbom podesite količinu vode ovisno o zaprljanju podne obloge.

### Napomena:

Prve pokušaje čišćenja izvedite s malom količinom vode. Postupno povećavajte količinu vode sve dok se ne dostigne željeni rezultat čišćenja.



## Čišćenje

- Sjednite na sjedalo.
- Prekidač s ključem okrenite u položaj "1".
- Smjer vožnje odaberite pomoću odgovarajućeg prekidača na upravljaču.
- Okretni gumb za brzinu rada okrenite na željenu vrijednost.  
Brzina se tijekom podešavanja prikazuje na zaslonu.  
Prikaz se vrši u postocima maksimalne brzine.
- Ventilom za regulaciju namjestite količinu vode.
- Donju polovicu ručke poluge usisne konzole povucite prema gore i držite ju.
- Polugu usisne konzole pritisnite prema dolje.  
Usisna konzola se spušta, a usisavanje se pokreće.
- Papučicu bloka čistača pritisnite prema dolje/desno, deblokirajte je i pustite da se podigne.
- Brzina vožnje se određuje pritiskom na voznu pedal.  
Blok čistača se spušta, pokreće se pogon četki i nanosi se otopina sredstva za čišćenje.
- Prođite površinom koju treba očistiti.
- Uređaj se zaustavlja puštanjem vozne pedale.

### Završetak čišćenja

- Papučicu bloka čistača pritisnite prema dolje sve dok se ne uglavi.
- Još malo pomičite uređaj kako biste usisali preostalu vodu.
- Polugu usisne konzole povucite prema gore sve dok se ne uglavi.  
Usisna turbina se nakon zaustavnog hoda od 10 sekundi isključuje.
- Prekidač s ključem okrenite u položaj "0".

## Pražnjenje spremnika prljave vode

### Napomena:

Ako je spremnik prljave vode pun, plovak zatvara usisni otvor i usisna turbina radi s povećanim brojem okretaja.

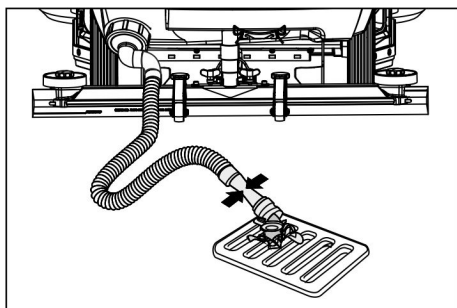
### ⚠ UPOZORENJE

Pridržavajte se lokalnih propisa za zbrinjavanje otpadne vode.

- Izvadite crijevo za ispuštanje prljave vode iz držača te ga spustite nad prikladni sabirnik.

### Napomena:

Dozator se može stisnuti, čime se kontrolira izlazna struja otpadne vode.



- Otvorite dozator te ispuštite vodu kroz ispusno crijevo.
- Nakon toga spremnik prljave vode isperite čistom vodom.

## Pražnjenje spremnika svježe vode

- Odvijte poklopac spremnika svježe vode.
- Ispustite svježu vodu.
- Navijte poklopac spremnika svježe vode.

## Stavljanje izvan pogona

- Eventualno napunite akumulator.

## Transport

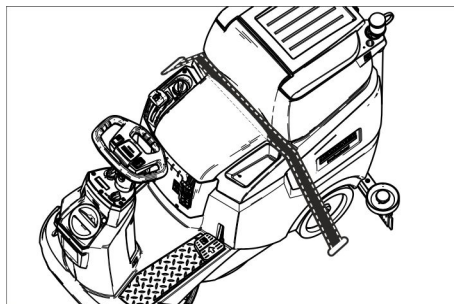
### ⚠ OPASNOST

Opasnost od ozljeda! Uređaj se radi utovara i istovara smije voziti samo na nagibima manjim od dozvoljenog maksimuma (vidi "Tehničke podatke"). Vozite polako.

### ⚠ OPREZ

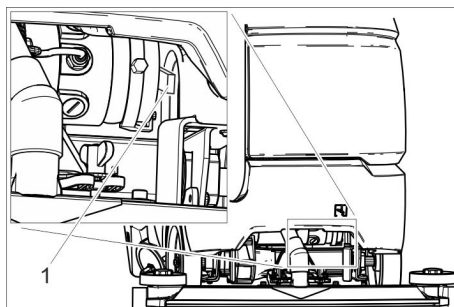
Opasnost od ozljeda i oštećenja! Prilikom transporta pazite na težinu uređaja.

- Prije pretovara ispraznite spremnik svježe vode i spremnik prljave vode.
- Izvadite pločastu četku iz bloka četki.



- Prilikom transporta vozilima osigurajte uređaj od klizanja i naginjanja sukladno odgovarajućim mjerodavnim propisima.

## Guranje uređaja



1 Otkočna poluga

- Ručicu za deblokiranje pritisnite prema gore i gurajte uređaj.

### ⚠ OPASNOST

Opasnost od nesreća zbog nemogućnosti kočenja.

Polugu za deblokiranje nakon guranja obavezno pritisnite ponovno prema dolje.

## Skladištenje

### ⚠ OPREZ

Opasnost od ozljeda i oštećenja! Pri skladištenju imajte u vidu težinu uređaja.

- Ovaj se uređaj smije skladištiti samo u zatvorenim prostorijama.

- Mjesto za odlaganje birajte pazeći na dopuštenu ukupnu težinu uređaja kako se ne bi ugrozila statička stabilnost.

## Njega i održavanje

### ⚠ OPASNOST

Opasnost od ozljeda! Prije svih radova na uređaju prebacite prekidač s ključem na "0" i izvucite ključ. Izvucite akumulatorski utikač.

- Ispustite i zbrinite prljavu i preostalu svježu vodu.

### ⚠ OPREZ

Postoji opasnost od ozljeda zbog naknadnog hoda usisne turbine.

Nakon isključivanja usisna turbina radi još neko vrijeme. Radove na održavanju obavljajte tek kad se usisna turbina potpuno zaustavi.

## Plan održavanja

### Nakon rada

#### PAŽNJA

Opasnost od oštećenja. Stroj ne prskajte vodom i ne primjenjujte nagrizajuća sredstva za pranje.

- Ispustite prljavu vodu.
- Spremnik prljave vode isperite čistom vodom.
- Očistite mrežicu za grubu prljavštinu.
- Uređaj prebrišite izvana vlažnom krpom natopljenom u otopinu blagog sredstva za pranje.
- Očistite gumice za usisavanje prljavštine, provjerite njihovu pohabanoost i po potrebi ih zamijenite.
- Provjerite istrošenost četke, po potrebi je zamijenite.
- Po potrebi napunite akumulator.

### Mjesečno

- Ispraznite spremnik za svježu vodu i isperite naslage.
- Očistite filter svježe vode.
- Očistite plovak.
- Očistite mrežicu za skupljanje vlakana.
- Provjerite oksidiranoost polova akumulatora.
- Provjerite jesu li kabeli akumulatora dobro pričvršćeni,
- Očistite brtvila između spremnika prljave vode i poklopca, provjerite zabrtvljenost i po potrebi zamijenite.
- U slučaju duljeg razdoblja mirovanja uređaj spremite samo s do kraja napunjenim baterijama. Bateriju najmanje jednom mjesečno ponovno napunite do kraja.

### Godišnje

- Uređaj predajte servisnoj službi radi provođenja propisanog tehničkog pregleda.

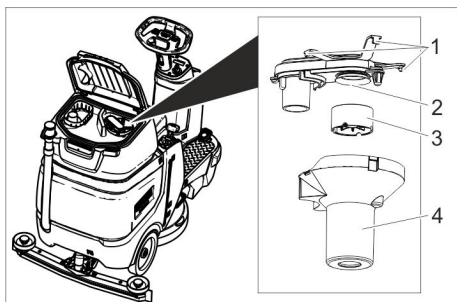
## Radovi na održavanju

### Ugovor o servisiranju

Radi osiguranja pouzdanog rada uređaja možete s nadležnim prodajnim uredom Kärcher sklopiti ugovor o servisiranju.

### Čišćenje plovka i mrežice za skupljanje vlakana

- Otvorite poklopac spremnika prljave vode.

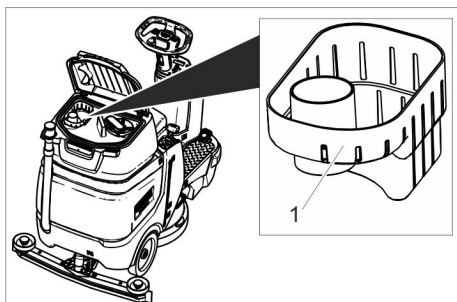


- 1 Uskočna kuka
- 2 Mrežica za skupljanje vlakana
- 3 Plovak
- 4 Kućište plovka

- Otpustite uskočnu kuku.
- Kućište plovka izvucite prema dolje.
- Plovak izvadite iz kućišta plovka i očistite ga.
- Očistite mrežicu za skupljanje vlakana.
- Sve dijelove ponovno sastavite obrnutim redoslijedom.

### Čišćenje mrežice za grubu prljavštinu

- Otvorite poklopac spremnika prljave vode.

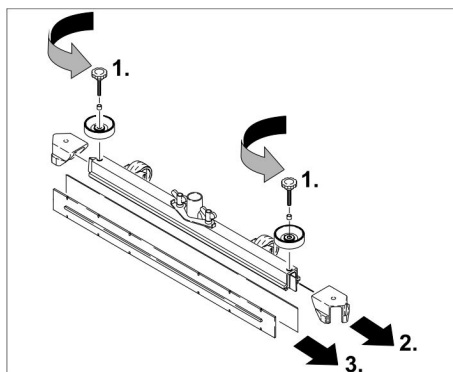


- 1 Mrežica za grubu prljavštinu

- Mrežicu za grubu prljavštinu izvadite prema gore.
- Mrežicu za grubu prljavštinu isperite pod mlazom vode.
- Mrežicu za grubu prljavštinu ponovno umetnite spremnik prljave vode.

### Zamjena gumica za usisavanje prljavštine

- Skinite usisnu konzolu.
- Odvijte zvjezdaste pričvrsnike.



- Skinite plastične dijelove.
- Skinite gumice za usisavanje prljavštine.
- Ugurajte nove gumice.
- Natakните plastične dijelove.
- Umetnite i zategnite zvjezdaste pričvrsnike.

### Zamjena pločaste četke

- Podignite blok čistača.
- Pedalu za zamjenu četke pritisnite prema dolje prelazeći pritom preko osjetnog otpora.
- Izvucite pločastu četku bočno ispod bloka čistača.
- Stavite novu pločastu četku ispod bloka čistača te ju pritisnite prema gore da dosjedne.

### Zaštita od smrzavanja

U slučaju opasnosti od smrzavanja:

- Ispraznite spremnik svježe i prljave vode.
- Uređaj odložite na mjesto zaštićeno od mraza.

### Otklanjanje smetnji

#### ⚠ OPASNOST

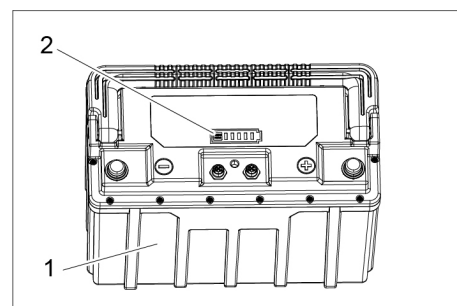
Opasnost od ozljeda! Prije svih radova na uređaju prebacite prekidač s ključem na "0" i izvucite ključ. Izvucite akumulatorski utikač.

- Ispustite i zbrinite prljavu i preostalu svježu vodu.

#### ⚠ OPREZ

Postoji opasnost od ozljeda zbog naknadnog hoda usisne turbine.

Nakon isključivanja usisna turbina radi još neko vrijeme. Radove na održavanju obavljajte tek kad se usisna turbina potpuno zaustavi.



- 1 Akumulator
- 2 Tipka

Smetnja	Otklanjanje
Na zaslону se prikazuje ERR_U_BATT_044	Napunite akumulator. Zatim kratko pritisnite tipku na bateriji. Svjetliti smiju samo zelene trake. Ako se kvar i dalje javlja, obratite se servisnoj službi.
Uređaj se ne može pokrenuti	Prekidač sjedala nije aktiviran, sjedite na sjedalo. Uređaj radi samo ako vozač sjedi na sjedalu. Utakните akumulatorski utikač. Prekidač s ključem okrenite u položaj "1". Prije uključivanja prekidača s ključem morate skloniti nogu sa vozne pedale. Ako se greška i dalje javlja, nazovite servisnu službu. Provjerite i po potrebi napunite akumulator Pritisnite i držite tipku baterije 5 do 10 sekundi.
Stroj se ne kreće	Ručicu za deblokiranje pritisnite prema dolje (vidi „Transport/guranje uređaja“).
Nedovoljna količina vode	Gumbom za regulaciju povišite količinu vode. Provjerite razinu svježe vode i po potrebi dopunite spremnik. Očistite filtar svježe vode. Provjerite da crijeva nisu začepljena te ih po potrebi očistite.

Smetnja	Otklanjanje
Nedovoljan učinak usisavanja	Spremnik prljave vode je pun: isključite uređaj i ispraznite spremnik
	Očistite brtvila između spremnika prljave vode i poklopca, provjerite zabrtvljenost i po potrebi zamijenite.
	Provjerite je li mrežica za skupljanje vlakana prljava te je po potrebi očistite.
	Očistite gumice za usisavanje prljavštine na usisnoj konzoli, prema potrebi ih okrenite naopako ili zamijenite.
	Provjerite začepljenost usisne konzole, po potrebi uklonite začepljenje.
	Provjerite je li poklopac crijeva za ispuštanje prljave vode zatvoren.
	Provjerite da usisno crijevo nije začepljeno te ga po potrebi očistite.
	Provjerite zabrtvljenost usisnog crijeva te ga po potrebi zamijenite.
	Provjerite nepropusnost crijeva za ispuštanje prljave vode.
	Provjerite podešenost usisne konzole.
	Postavite dodatni balast (pribor) na usisnu konzolu.
Nezadovoljavajući rezultat čišćenja	Provjerite istrošenost četki, po potrebi ih zamijenite.
	Provjerite jesu li tip četki i sredstvo za čišćenje odgovarajući.
Usisna turbina ima povećani broj okretaja	Ispraznite spremnik prljave vode.
	Očistite plovak.
	Provjerite i po potrebi očistite mrežicu za skupljanje vlakana.
	Provjerite da usisno crijevo nije začepljeno te ga po potrebi očistite.
	Provjerite začepljenost usisne konzole, po potrebi uklonite začepljenje.
Četka se ne vrti	Provjerite da neko strano tijelo ne blokira četke te ga otklonite.

**U slučaju smetnji koje se ne mogu otkloniti uz pomoć ove tablice, pozovite servisnu službu.**

## Pribor

Naziv	Br. dijela	Opis
crvena (srednje mekana, standardna) pločasta četka	4.905-026.0	Za primjenu za sve uobičajene zadatke čišćenja.
prirodna (meka) pločasta četka	4.905-027.0	Od prirodnih vlakana za pranje i poliranje.
crna (tvrda) pločasta četka	4.905-029.0	Za jaka zaprljanja i za temeljito čišćenje. Samo za neosjetljive podloge.
Noseći kotur sa spužvastim diskom	4.762-534.0	Za čišćenje spužvastim diskovima. Sa spojkom za brzu zamjenu i centralnim zaključavanjem.
Crveni, srednje mekani spužvasti disk	6.369-079.0	Za čišćenje i pranje svih podova.
Zeleni, srednje tvrdi spužvasti disk	6.369-078.0	Za čišćenje jako zaprljanih podova i za temeljito čišćenje.
Crni, tvrdi spužvasti disk	6.369-077.0	Za tvrdokornu prljavštinu i za temeljito čišćenje.
Spužvasti disk bež boje s blagom granulacijom	6.369-468.0	Za poliranje i osvježavanje tvrdih i elastičnih podloga.
Spužvasti disk bež boje, dijelom od prirodne dlake	6.371-146.0	
Ravna usisna konzola, 850 mm	4.777-401.0	
Zakrivljena usisna konzola, 850 mm	4.777-411.0	
Komplet Homebase Box	4.035-406.0	
Rotacijska signalna svjetiljka	4.039-267.0	
Modul za upravljanje voznim parkom	4.039-268.0	
Držač vrećice	4.039-269.0	
Prednji sklop za metenje	4.039-270.0	
Držač brisača	4.039-271.0	
Spray mop	5.999-045.0	
Kliješta za grubu prljavštinu	6.999-113.0	

## Tehnički podaci

Snaga		
Nazivni napon	V	25,6
Kapacitet akumulatora	Ah (5h)	80
Prosječna potrošnja energije	W	1400
Nazivna snaga voznog motora	W	300
Snaga usisnog motora	W	600
Snaga motora za četke	W	500
Zaštita		IPX 3
Usisivanje		
Snaga usisavanja, protok zraka	l/s	17
Maks. učinak usisavanja, podtlak	kPa	120
Četke za čišćenje		
Radna širina	mm	510
Promjer četke	mm	510
Broj okretaja četki, s opterećenjem	1/min	155
Broj okretaja četki, bez opterećenja	1/min	180
Dimenzije i težine		
Maks. brzina vožnje	km/h	6
Maks. uspon terena	%	8
Teoretski površinski učinak	m <sup>2</sup> /h	2300
Volumen spremnika svježe vode	l	70
Volumen spremnika prljave vode	l	75
Maks. temperatura vode	°C	50
Okolna temperatura	°C	5...40
Duljina	mm	1310
Širina (bez usisne konzole)	mm	590
Visina	mm	1066
Dopuštena ukupna težina	kg	340
Transportna težina (spremnici prazni, bez vozača)	kg	194
Površinsko opterećenje (s vozačem i punim spremnikom svježe vode)		
Prednji kotač	N/cm <sup>2</sup>	102
Stražnji kotač	N/cm <sup>2</sup>	124
Utvrđene vrijednosti prema EN 60335-2-72		
Ukupna vrijednost oscilacija na rukama	m/s <sup>2</sup>	< 2,5
Nepouzdanost K	m/s <sup>2</sup>	0,2
Ukupna vrijednost oscilacija na sjedalu	m/s <sup>2</sup>	< 0,5
Nepouzdanost K	m/s <sup>2</sup>	0,1
Razina zvučnog tlaka L <sub>pA</sub>	dB(A)	66
Nepouzdanost K <sub>pA</sub>	dB(A)	2
Razina zvučne snage L <sub>WA</sub>	dB(A)	80,3
+ nepouzdanost K <sub>WA</sub>		

## Pribor i pričuvni dijelovi

Upotrebljavajte samo originalni pribor i originalne rezervne dijelove, oni jamče za siguran rad uređaja bez smetnji. Informacije o priboru i rezervnim dijelovima možete pronaći na [www.kaercher.com](http://www.kaercher.com).

## EU izjava o usklađenosti

Izjavljujemo da navedeni uređaj u svojoj zamisli i konstrukciji te kod nas korištenoj izvedbi odgovara osnovnim sigurnosnim i zdravstvenim zahtjevima u skladu s niže navedenim direktivama Europske Zajednice. Ova izjava gubi valjanost u slučaju izmjene stroja koja nisu ugovorene s nama.

**Proizvod:** čistač podova samohodni  
**Tip:** 1.161-xxx

### Odgovarajuće smjernice EU:

2006/42/EZ (+2009/127/EZ)  
2014/30/EU  
2000/14/EG  
2014/53/EU (TCU)

### Primijenjene usklađene norme:

EN 60335-1  
EN 60335-2-72  
EN 62233: 2008  
EN 55012: 2007 + A1: 2009  
EN 61000-6-2: 2005

### TCU

EN 301 511 V12.5.1  
EN 300 440 V2.1.1  
EN 300 328 V2.2.2  
EN 300 330 V2.1.1

### Primijenjeni nacionalni standardi:

-

### Primijenjeni postupak ocjenjivanja suglasja:

2000/14/EG: Anhang V

Dolje potpisani djeluju u ime i po opunomoćenju uprave.

  
H. Jenner  
Chairman of the Board of Management

  
S. Reiser  
Director Regulatory Affairs & Certification

Opunomoćeni za izradu dokumentacije:  
S. Reiser

Alfred Kärcher SE & Co. KG  
Alfred-Kärcher-Straße 28-40  
71364 Winnenden (Germany)  
Tel.: +49 7195 14-0  
Fax: +49 7195 14-2212

Winnenden, 01.02.2021.



Pre prve upotrebe Vašeg uređaja pročitajte ove originalno uputstvo za rad, postupajte prema njemu i sačuvajte ga za kasniju upotrebu ili za sledećeg vlasnika.

## Pregled sadržaja

Sigurnosne napomene . . . . .	SR	1
Funkcija . . . . .	SR	1
Namensko korišćenje . . . . .	SR	1
Zaštita životne sredine . . . . .	SR	2
Garancija . . . . .	SR	2
Komandni elementi . . . . .	SR	2
Pre upotrebe . . . . .	SR	3
Rad . . . . .	SR	4
Transport . . . . .	SR	5
Skladištenje . . . . .	SR	5
Nega i održavanje . . . . .	SR	5
Otklanjanje smetnji . . . . .	SR	6
Pribor . . . . .	SR	7
Tehnički podaci . . . . .	SR	8
Pribor i rezervni delovi . . . . .	SR	8
Izjava o usklađenosti sa zjavopisima EU . . . . .	SR	8

## Sigurnosne napomene

Pre prvog korišćenja uređaja pročitajte i uzmite u obzir ovo uputstvo za rukovanje kao i priloženu brošuru sa sigurnosnim napomenama za uređaje za čišćenje četkanjem 5.956-251.0.

Uređaj je predviđen za rad na površinama sa najvišim nagibom navedenim u odlomku "Tehnički podaci".

### ⚠ UPOZORENJE

Rukovaoci moraju da budu adekvatno obučeni o upotrebi ovog uređaja.

Uređaj mora bezbedno da se odloži.

## Sigurnosni elementi

Bezbednosni uređaji služe za zaštitu korisnika i zato ne smeju da se menjaju ili da se njihova funkcija zaobilazi.

### Prekidač sedišta

Vozni motor se isključuje nakon kratke vremenske zadržke, ako korisnik za vreme rada, odnosno tokom vožnje, ustane sa sedišta.

## Simboli na aparatu

	<p><b>⚠ OPASNOST</b> Opasnost od strujnog udara tokom postupka punjenja. Zaštitne kapice za polove na polovima baterije ne uklanjati i obratiti pažnju na pravilnu montažu.</p>
--	---

## Stepeni opasnosti

### ⚠ OPASNOST

Ukazuje na neposredno preteću opasnost koja dovodi do teških telesnih povreda ili smrti.

### ⚠ UPOZORENJE

Ukazuje na eventualno opasnu situaciju koja može dovesti do teških telesnih povreda ili smrti.

### ⚠ OPREZ

Napomena koja ukazuje na eventualno opasnu situaciju, koja može izazvati lakše telesne povrede.

## PAŽNJA

Napomena koja ukazuje na eventualno opasnu situaciju koja može izazvati materijalne štete.

## Napomene o punjivoj bateriji (akumulatoru) i punjaču

U uređaj su ugrađene litijum-jonske baterije. One podležu posebnim kriterijumima. Montažu, demontažu kao i proveru neispravnih baterija prepustite Kärcherovoj servisnoj službi ili stručnjaku. Od servisne službe preduzeća Kärcher možete dobiti instrukcije o skladištenju i transportu.

### ⚠ OPASNOST

– Zabranjene su prepravke i izmene uređaja.

– **Ne otvarajte bateriju, jer postoji opasnost od kratkog spoja kao i ispuštanja nadražujućih isparenja ili nagrizajućih tečnosti.**

**Bateriju ne izlažite jakom sunčevom zračenju, toploti ili vatri, jer postoji opasnost od eksplozije.**

– Punjač ne sme raditi na mestima gde postoji opasnost od eksplozija.

– Pobrinite se za dovoljnu ventilaciju tokom postupka punjenja.

– Punjač ne sme da se koristi ako je zaprljan ili mokar.

– Ni u kom slučaju nemojte raditi sa otvorenim plamenom, stvarati varnice niti pušiti u blizini akumulatora ili u prostoriji u kojoj se akumulator puni. Opasnost od eksplozije.

### ⚠ UPOZORENJE

– Proverite pre svakog korišćenja da uređaj i strujni kabl nisu oštećeni. Oštećene uređaje nemojte koristiti, a popravku oštećenih delova prepustite isključivo stručnom osoblju. Akumulatore i punjač držite van domašaja dece.

Nemojte puniti oštećene baterije. Servisnoj službi preduzeća Kärcher prepustite zamenu oštećenih baterija.

– Neispravnu bateriju nemojte da odlažete u kućni otpad, nego obavestite servisnu službu preduzeća Kärcher.

– Izbegavajte kontakt sa tečnošću koja curi iz neispravnih baterija. U slučaju nehotičnog dodirivanja odgovarajuća mesta isperite vodom. Ukoliko tečnost dođe u kontakt sa očima obratite se osim toga i lekaru.

### ⚠ OPREZ

– Obavezno se pridržavajte ovog uputstva za rad. Pridržavajte se zakonskih preporuka pri radu sa baterijama.

– Napon strujne mreže mora da bude jednak naponu navedenom na natpisnoj pločici uređaja.

– Punjač se sme koristiti samo za punjenje odobrenih kompleta baterija.

– Baterija sme da radi samo sa ovim uređajem i zabranjeno je i opasno koristiti je u druge svrhe.

## Funkcija

Mašina za ribanje i usisavanje je namenjena za mokro čišćenje ravnih podova.

– Podešavanjem količine vode i količine deterdženta uređaj lako može da se prilagodi tako da udovoljava različitim zahtevima čišćenja.

Doziranje deterdženta može se prilagoditi preko dodavanja u rezervoaru.

– Uređaj ima rezervoare za svežu i prijavu vodu (od po 70 litara). Na taj način omogućava efikasno čišćenje i dugotrajni primenu.

– Radni zahvat od 510 mm omogućava efikasnu i dugotrajnu primenu.

– Zavisno od konfiguracije uređaja, postoji mogućnost izbora akumulatora (više o tome pročitajte u poglavlju "Preporučeni akumulatori").

### Napomena:

Zavisno od zahteva čišćenja uređaj može da se opremi različitim priborom.

Zatražite naš katalog ili posetite našu Internet stranicu pod [www.kaercher.com](http://www.kaercher.com).

## Namensko korišćenje

Ovaj uređaj je prikladan za profesionalnu i industrijsku primenu, npr. u hotelima, školama, bolnicama, fabrikama, prodavnicama, kancelarijama i ostalim poslovnim prostorima.

Ovaj uređaj koristite isključivo u skladu sa navodima ovog radnog uputstva.

– Uređaj sme da se koristi isključivo za čišćenje glatkih podova koji nisu osetljivi na vlagu niti poliranje.

– Ovaj uređaj je namenjen za primenu u zatvorenim prostorijama.

– Raspon radne temperature je između +5°C i +40°C.

– Uređaj nije prikladan za čišćenje smrznutih podova (npr. u rashladnim komorama).

– Uređaj se sme opremiti isključivo originalnim priborom i rezervnim delovima.

– Uređaj nije namenjen za čišćenje javnih saobraćajnih površina.

– Uređaj se ne sme primenjivati na podovima osetljivim na pritisak. Uzmete u obzir dozvoljenu površinsku opterećenje uređajem navedeno je u tehničkim podacima.

– Uređaj nije prikladan za primenu u područjima gde postoji opasnost od eksplozija.

– Uređajem se ne smeju skupljati zapaljivi gasovi, nerazređene kiseline niti rastvarači.

U to spadaju benzin, razređivači za boje ili lož ulje, jer se njihovim kovitlanjem i mešanjem sa usisnim vazduhom mogu formirati eksplozivne smese. Osim toga aceton, nerazređene kiseline i razređivači, budući da nagrizaju materijale koji se koriste u uređaju.

## Zaštita životne sredine



Ambalaža se može ponovo preraditi. Molimo Vas da ambalažu ne bacate u kućne otpatke nego da je dostavite na odgovarajuća mesta za ponovnu preradu.



Stari uređaji sadrže vredne materijale sa sposobnošću recikliranja i treba ih dostaviti za ponovnu preradu. Baterije, ulje i slične materije ne smeju dospeti u čovekovu okolinu. Stoga Vas molimo da stare uređaje odstranjujete preko primerenih sabirnih sistema.

## Napomene o sastojcima (REACH)

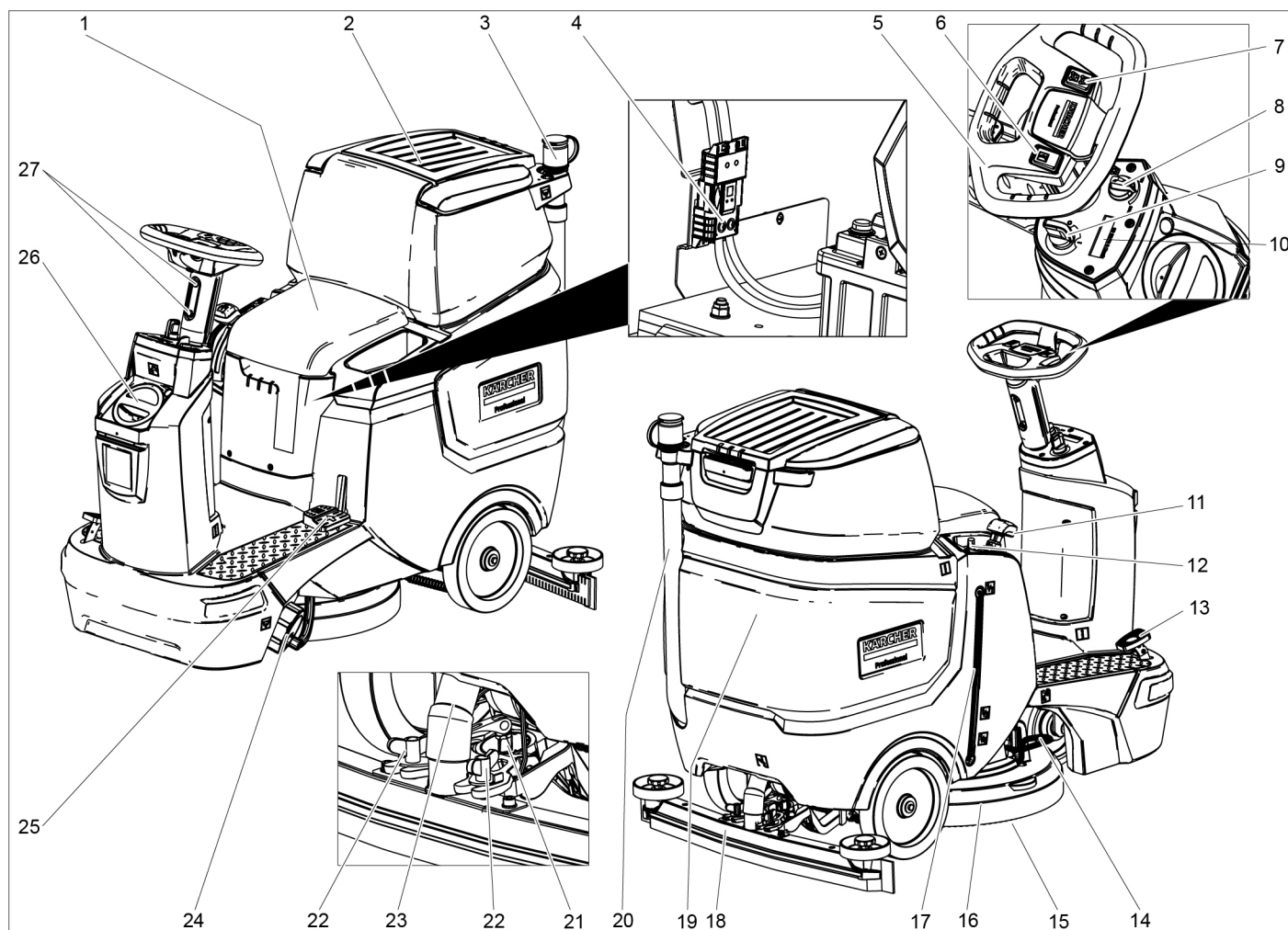
Aktuelne informacije o sastojcima možete pronaći na stranici:

[www.kaercher.com/REACH](http://www.kaercher.com/REACH)

## Garancija

U svakoj zemlji važe garantni uslovi koje je izdala naša nadležna distributivna organizacija. Eventualne smetnje na uređaju za vreme trajanja garancije uklanjamo besplatno, ukoliko je uzrok greška u materijalu ili proizvodnji. U slučaju koji podleže garanciji obratite se sa potvrdom o kupovini Vašem prodavcu ili najbližoj ovlašćenoj servisnoj službi.

## Komandni elementi



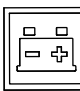

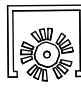


- |                                       |   |   |
|---------------------------------------|---|---|
| 1 Sedište                             | 15 Pločasta četka   | 25 Podizanje/spuštanje pedale bloka čistača |
| 2 Poklopac rezervoara prljave vode    | 16 Blok čistača   | 26 Poklopac rezervoara sveže vode           |
| 3 Dozator za prljavu vodu             | 17 Indikator napunjenosti rezervoara sveže vode             | 27 Otvor za punjenje sveže vode             |
| 4 Akumulatorski utikač                | 18 Usisna konzola *   |   |
| 5 Upravljač                           | 19 Rezervoar prljave vode                                   |   |
| 6 Taster sirene                       | 20 Ispusno crevo prljave vode                               |   |
| 7 Prekidač za izbor smera vožnje      | 21 Obrtna ručka za naginjanje usisne konzole                |   |
| 8 Okretno dugme za radnu brzinu       | 22 Leptir navrtke za pričvršćenje usisne konzole            |   |
| 9 Prekidač sa ključem                 | 23 Usisno crevo   |   |
| 10 Ekran                              | 24 Zatvarač rezervoara sveže vode sa filterom za svežu vodu |   |
| 11 Poluga usisne konzole              |   |   |
| 12 Dugme za regulisanje količine vode |   |   |
| 13 Vozna pedala                       |   |   |
| 14 Pedalu za zamenu četke             |   |   |

\* nije u obimu isporuke

### Oznaka u boji

- Komandni elementi za proces čišćenja su žuti.
- Komandni elementi za održavanje i servis su svetlo sivi.

## Simboli na aparatu

 	Akumulatorski utikač
	Nivo napunjenosti rezervoara sveže vode 25%
	Doziranje rastvora deterdženta
	Podizanje/spuštanje bloka čistača
	Pedalu za zamenu četke
	Podizanje/spuštanje usisne konzole
	Držač brisača za pod **
	Ispusni otvor rezervoara za svežu vodu
	Ispusni otvor rezervoara za prljavu vodu
	Tačka vezivanja

\*\* Opcija

## Pre upotrebe

### Akumulatori

#### ⚠ OPASNOST

*Opasnost od eksplozije!*

Ne stavljajte na akumulator nikakav alat niti slične predmete. Opasnost od kratkog spoja i eksplozije.

#### Preporučeni akumulatori

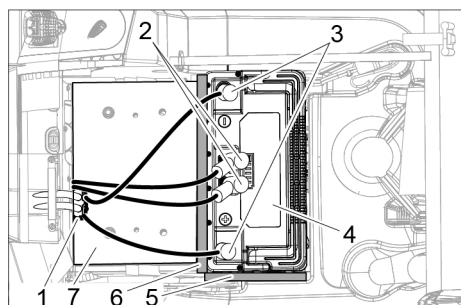
	kataloški br.
80 Ah	6.654-454.0

#### Ugradnja i priključivanje akumulatora

Kod verzije "Pack" akumulatori su već ugrađeni.

➔ Rezervoar prljave vode nagnite unazad.

➔ Izvucite akumulatorski utikač.



- 1 Akumulatorski utikač
- 2 Okrugli utikač
- 3 Pol akumulatora
- 4 Akumulator
- 5 Odstojnik 120x80x28
- 6 Odstojnik 330x90x30
- 7 Dodatni uteg

#### PAŽNJA

➔ Proveriti da li je ugrađen dodatni uteg.  
➔ Postavite akumulator u uređaj, kao što je gore prikazano.

➔ Umetnuti 2 odstojnika na mestima između akumulatora i uređaja, koja su naznačena na slici.

➔ Pričvrstite isporučeni priključni kabl na polove akumulatora (+) i (-).

➔ Umetnite oba okrugla utikača na akumulator.

*Opasnost od oštećenja. Pazite na pravilno spajanje polova.*

➔ Utaknite akumulatorski utikač.

#### PAŽNJA

*Opasnost od oštećenja usled prekomernog pražnjenja. Prije puštanja uređaja u rad napunite akumulatore.*

#### Napomena:

Ako su akumulatori već ugrađeni, izvršiti sledeću proveru:

➔ Proverite da li okrugli utikači i spojevi sa zavrtnjima na polovima akumulatora čvrsto naležu,

➔ Kablove na polovima akumulatora, po potrebi, naknadno pritegnuti pomoću momentnog ključa:  
Zavrtanj M8: 18 Nm  
Zavrtanj M10: 23 Nm

#### Maksimalne dimenzije akumulatora

Dužina	408
Širina	348
Visina	284

#### Punjenje akumulatora

#### Napomena:

Uređaj je opremljen zaštitom od potpunog pražnjenja akumulatora. To znači da se pri dostizanju minimalnog kapaciteta isključuju motor za četke i turbina.

➔ Uređaj odvezite odmah do stacionarnog punjača i pritom izbegavajte uspone.

#### ⚠ OPASNOST

*Opasnost od strujnog udara. Imajte u vidu napon električne mreže i osigurače navedene na natpisnoj pločici uređaja.*

#### Postupak punjenja

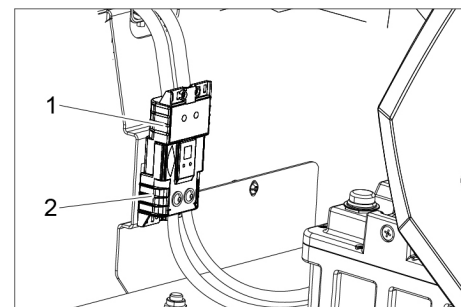
Vreme punjenja zavisi od stanja akumulatora i stanja punjača.

Kod praznog akumulatora vreme punjenja iznosi približno:

Punjač	Vreme punjenja, približno [h]
6.654-479.0	8
6.654-480.0	2

Za vreme punjenja uređaj ne može da se koristi.

➔ Rezervoar prljave vode nagnite unazad.



- 1 Akumulatorski utikač, strana uređaja
- 2 Akumulatorski utikač, akumulatorska strana

➔ Izvucite akumulatorski utikač sa strane uređaja.

#### PAŽNJA

*Opasnost od oštećenja!*

– Punjač **nemojte povezivati sa akumulatorskim utikačem na strani uređaja.**

– Koristite samo punjač koji odgovara ugrađenom tipu akumulatora:

Tip akumulatora	Punjač
6.654-454.0	6.654-479.0
	6.654-480.0

**Napomena:** Pročitajte i sledite uputstvo za rad koje izdaje proizvođač motora, a prvenstveno sigurnosne napomene!

➔ Akumulatorski utikač sa akumulatorske strane povežite na punjač.

➔ Utaknite strujni utikač punjača u utičnicu.

➔ Napunite akumulatore u skladu sa preporukama iz uputstva za rad punjača.

➔ Strujni utikač punjača izvucite iz utičnice.

➔ Odvojite utikač akumulatora od punjača.

➔ Povežite akumulatorski utikač na strani uređaja sa akumulatorskim utikačem na strani akumulatora.

#### Vađenje akumulatora

➔ Isključiti prekidač sa ključem.

➔ Rezervoar prljave vode nagnite unazad.

➔ Izvucite akumulatorski utikač.

➔ Izvucite oba okrugla utikača sa akumulatora.

➔ Odvojite kabl od minus pola akumulatora.

➔ Odvojite kabl sa pozitivnog pola akumulatora.

➔ Uхватiti akumulator za ručku i izvaditi iz uređaja.

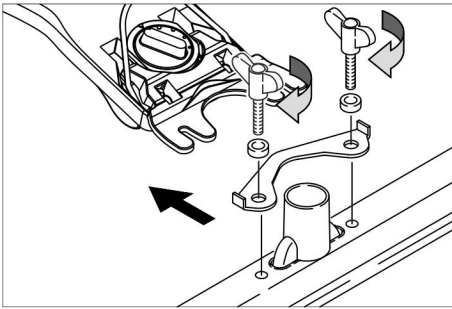
➔ Ukloniti odstojnik.

➔ Prazan akumulator odložite u otpad u skladu sa važećim odredbama.

#### Montiranje četki

Montaža četke opisana je u poglavlju „Radovi na održavanju“.

## Montiranje usisne konzole



- Usisnu konzolu postavite u njen nosač tako da se limeni profil nalazi iznad nosača.
- Zategnite leptir matice.
- Nataknite usisno crevo.

## Nameštanje upravljača

- Popustiti oba zavrtnja za podešavanje visine upravljača.
- Upravljač podesiti na željenu visinu.
- Zategnite oba zavrtnja.

## Rad

### PAŽNJA

Opasnost od oštećenja!

Utikač baterije se ne isključuje tokom rada.

### Napomena:

Za momentalno stavljanje van pogona svih funkcija, sigurnosni prekidač postavite u položaj „0“.

## Uključivanje uređaja

- Sednite na sedište.
- Prekidač sa ključem okrenite u položaj „1“.

Ekran redom prikazuje sledeće:

- period do narednog servisa
- verziju softvera, jedinicu za rukovanje
- napunjenost baterije i broj radnih sati

## Provera pozicione kočnice

### ⚠ OPASNOST

Opasnost od nesreća. Pre svake upotrebe mora se na ravnom terenu proveriti ispravnost pozicione kočnice.

- Uključite urešaj.
- Prekidač za izbor smera vožnje postavite na "napred".
- Lagano pritisnite voznu pedal.
- Kočnica mora čujno da otkoči. Uređaj mora da se polako pokrene na ravnom terenu. Ako se pedala otpusti, kočnica se čujno aktivira. Ukoliko do toga ne dođe, morate isključiti uređaj i obavestiti servisnu službu.

## Vožnja

### ⚠ OPASNOST

Opasnost od nesreća. Ukoliko uređaj više ne koči, postupite kako sledi:

- Ukoliko se uređaj na rampi ne zaustavi iznad 2%, prekidač sa ključem ne sme da se prebaci na 0. Uređaj mora da i dalje radi, sve dok se sa njim ne postigne vodoravni položaj.
- Nakon postizanja vodoravnog položaja, morate isključiti uređaj i obavestiti servisnu službu.

→ Dodatno treba obratiti pažnju na instrukcije za održavanje kočnica.

### ⚠ OPASNOST

Opasnost od prevrtanja na prevelikim usponima.

- Dopusšteno je savladavati samo uspone do 8% u smeru vožnje. Uzbrdice i nizbrdice savladavajte samo uzdužno, kako ne bi došlo do prevrtanja.

Postoji opasnost od prevrtanja pri prebrzoj vožnji u krivinama.

Opasnost od zapoľenja na mokroj podlozi.

- U krivinama treba voziti polako.
- Opasnost od prevrtanja na nestabilnoj podlozi.
- Uređaj koristite isključivo na stabilnim podlogama.
- Opasnost od prevrtanja pri prevelikom bounom nagibu.
- Dopusšteno je savladavanje poprečnih kosina u odnosu na smer kretanja od maksimalno 8%.

## Vožnja

- Sednite na sedište.
- Polugu usisne konzole podignite gore i uglavite.
- Pritisnite nadole i uglavite blok čistača.
- Prekidač sa ključem okrenite u položaj „1“.
- Smer vožnje odaberite pomoću odgovarajućeg upravljača na komandnom pultu.
- Brzina vožnje se određuje pritiskom na voznu pedal.
- Uređaj se zaustavlja puštanjem vozne pedale.

### Napomena:

Kada je podignut blok čistača, pritiskom na obrtno dugme za radnu brzinu ne menja se najveća brzina.

Smer kretanja možete da se promeni tokom čišćenja. Kretanjem napred-nazad više puta može se intenzivno očistiti izabrano mesto.

## Punjenje radnih medija

### Deterdžent

#### ⚠ UPOZORENJE

Opasnost od oštećenja. Koristite samo preporučene deterdžente. Za druge deterdžente korisnik na sebe preuzima povećan rizik od nesreća i remećenja sigurnosti pri radu.

Upotrebljavajte samo deterdžente koji ne sadrže rastvarače, sonu i fluorovodoničnu kiselinu.

Obratite pažnju na sigurnosne napomene na pakovanjima deterdženata.

### Napomena:

Ne primenjujte deterdžente koji jako pene.

Primena	Deterdžent
Redovno čišćenje svih podova otpornih na vodu	RM 746 RM 780
Redovno čišćenje sjajnih površina (npr. granita)	RM 755 es
Redovno i temeljno čišćenje industrijskih podova	RM 69 ASF

Redovno i temeljno čišćenje podova od fine keramike	RM 753
Redovno i temeljno čišćenje podova u sanitarnim prostorijama	RM 751
Čišćenje i dezinfekcija u sanitarnim prostorijama	RM 732
Skidanje slojeva sa svih podova otpornih na alkalije (npr. PVC)	RM 752
Skidanje slojeva linoleumskih podova	RM 754

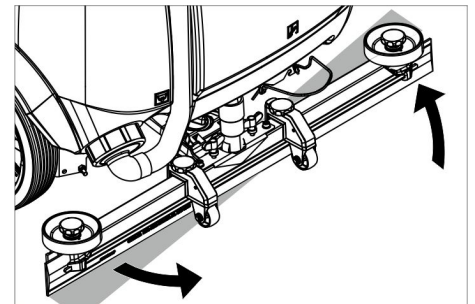
## Sveža voda

- Otvorite poklopac rezervoara sveže vode.
- Rezervoar napunite do pola svežom vodom (maksimalno 50°C).
- Dodajte deterdžent.
- Rezervoar napunite vodom.
- Zatvorite poklopac rezervoara sveže vode.

## Podešavanje usisne konzole

### Nakrivljenost

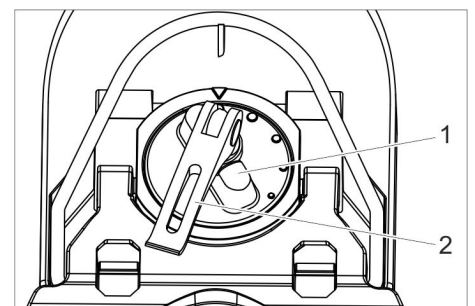
Za poboljšanje rezultata usisavanja na popločanim podnim površinama usisna konzola može da se nakrivi do najviše 5°.



- Otpustite leptir matice.
- Okrenite usisnu konzolu.
- Zategnite leptir matice.

### Nagib

Ako je rezultat usisavanja nezadovoljavajući, moguće je promeniti nagib ravne usisne konzole.



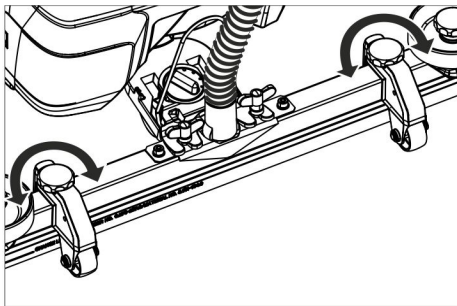
- 1 Obrtna ručka
- 2 Do rezervoara reciklirane vode

- Podignite zateznu ručicu.
- Namestite obrtnu ručku za naginjanje usisne konzole.
- Pritisnite zateznu ručicu na dole.

### Visina

Podešavanje visine utiče na savijanje gumica za usisavanje prljavštine pri kontaktu s tlom.





- Pomicite obrtnu ručku namještanja visine tako da dobijete najbolji rezultat usisavanja.

### Podešavanje količine vode

- Odgovarajućim dugmetom podesite količinu vode u zavisnosti od zaprljanja podne obloge.

#### Napomena:

Prve pokušaje čišćenja izvedite sa malom količinom vode. Postepeno povećavajte količinu vode sve dok se ne dostigne željeni rezultat čišćenja.

### Čišćenje

- Sednite na sedište.
- Prekidač sa ključem okrenite u položaj „1“.
- Smer vožnje odaberite pomoću odgovarajućeg upravljača na komandnom pultu.
- Okrenite okretno dugme na željenu radnu brzinu. Brzina se tokom podešavanja prikazuje na ekranu. Prikaz je dat u procentima u odnosu na najveću brzinu.
- Podesite količinu vode na regulacionom ventilu.
- Donji deo ručice na poluzi usisne konzole povucite nagore i uglavite je.
- Polugu usisne konzole pritisnite nadole. Usisna konzola se spušta, a usisavanje pokreće.
- Pedalu bloka čistača pritisnite nadole/nadesno, pustite da izađe iz ležišta i da se podigne.
- Brzina vožnje se određuje pritiskom na voznu pedal. Blok čistača se spušta, pokreće se pogon četki i nanosi se rastvor za čišćenje.
- Idite do površine koja treba da se očisti
- Uređaj se zaustavlja puštanjem vozne pedale.

### Završetak čišćenja

- Pritisnite nadole pedalu bloka čistača, sve dok se ne uglavi.
- Još malo pomerajte uređaj kako bi se usisao ostatak vode.
- Polugu usisne konzole povlačite nagore, sve dok ne uđe u ležište. Usisna turbina se zaustavlja nakon zaustavnog hoda u trajanju od 10 sekundi.
- Prekidač sa ključem okrenite u položaj "0".

### Pražnjenje rezervoara prljave vode

#### Napomena:

Ako je rezervoar za prljavu vodu pun, plovak zatvara usisni otvor i usisna turbina radi uz povećan broj obrtaja.

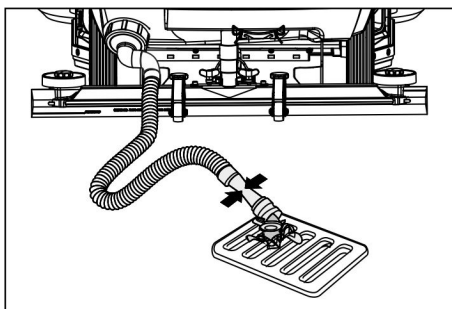
#### ⚠ UPOZORENJE

Слідуйте місцевим нормам щодо стічних вод.

- Crevo za ispuštanje prljave vode skinite sa držača i spustite nad prikladan sabirni sud.

#### Napomena:

Dozator se može pritisnuti, čime se kontroliše izlazna struja otpadne vode.



- Otvorite dozator na ispusnom crevu i ispusite vodu.
- Zatim rezervoar za prljavu vodu isperite čistom vodom.

### Pražnjenje rezervoara za svežu vodu

- Zavrnite poklopac rezervoara za svežu vodu.
- Ispustite svežu vodu.
- Odvrnite poklopac rezervoara za svežu vodu.

### Nakon upotrebe

- Eventualno napunite akumulator.

### Transport

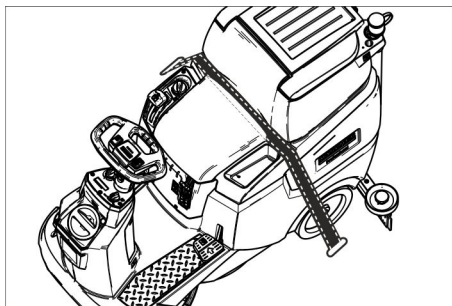
#### ⚠ OPASNOST

Opasnost od povreda! Uređaj se radi utovara i istovara sme voziti samo na nagibima manjim od dozvoljenog maksimuma (vidi "Tehničke podatke"). Vozite polako.

#### ⚠ OPREZ

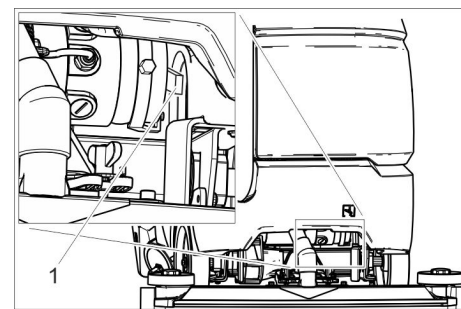
Opasnost od povreda i oštećenja! Prilikom transporta pazite na težinu uređaja.

- Pre pretovara, ispraznite rezervoar za svežu vodu i rezervoar za prljavu vodu.
- Uklonite pločaste četke iz bloka četki.



- Prilikom transporta vozilima osigurajte uređaj od klizanja i nakretanja u skladu sa odgovarajućim važećim propisima.

### Guranje uređaja



1 Otkočna poluga

- Polugu za deblokadu pritisnite nagore i pomerite uređaj.

#### ⚠ OPASNOST

Opasnost od nesreće zbog izostanka funkcije kočenja.

Nakon što pomerite polugu za deblokadu, ponovo je pritisnite nadole.

### Skladištenje

#### ⚠ OPREZ

Opasnost od povreda i oštećenja! Pri skladištenju imajte u vidu težinu uređaja.

- Ovaj uređaj se sme skladištiti samo u zatvorenim prostorijama.
- Mesto za odlaganje birajte pazeći na dozvoljenu ukupnu težinu uređaja kako se ne bi ugrozila statička stabilnost.

### Nega i održavanje

#### ⚠ OPASNOST

Opasnost od povreda! Pre svih radova na uređaju prebacite prekidač sa ključem na "0" i izvucite ključ. Izvucite akumulatorski utikač.

- Ispustite i uklonite prljavu i preostalu svežu vodu.

#### ⚠ OPREZ

Postoji opasnost od povreda zbog naknadnog hoda usisne turbine.

Nakon isključivanja usisna turbina radi još neko vreme. Radove na održavanju obavljajte tek kad se usisna turbina potpuno zaustavi.

### Plan održavanja

#### Nakon rada

#### PAŽNJA

Opasnost od oštećenja. Uređaj ne prskajte vodom i ne primenjujte nagrizajuća sredstva za pranje.

- Ispustite prljavu vodu.
- Rezervoar prljave vode isperite čistom vodom.
- Očistite grubu prljavštinu.
- Uređaj prebrišite spolja vlažnom krpom natopljenom u rastvor blagog sredstva za pranje.
- Očistite gumice za usisavanje prljavštine, proverite im pohabanost i po potrebi ih zamenite.
- Proverite istrošenost četke i ako je potrebno zamenite je .
- Po potrebi napunite akumulator.

## Mesečno

- Ispraznite rezervoar za svežu vodu i isperite naslage.
- Očistite filter sveže vode.
- Očistite plovak.
- Očistite mrežicu za skupljanje vlakana.
- Proverite oksidiranost polova akumulatora.
- Proverite pričvršćenost kabla akumulatora,
- Očistite zaptivke između rezervoara prljave vode i poklopca, proverite zaptivenost i po potrebi zamenite.
- Kod dužeg perioda mirovanja, uređaj odložiti samo sa potpuno napunjenim akumulatorom. Najmanje jednom mesečno akumulator ponovo u potpunosti napuniti.

## Godišnje

- Uređaj predajte servisnoj službi radi sprovođenja propisanog tehničkog pregleda.

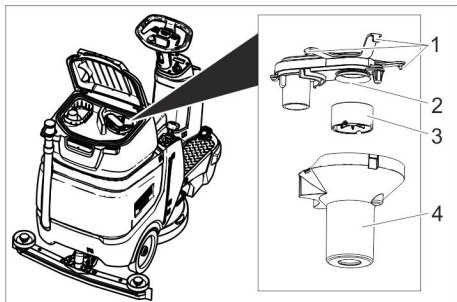
## Radovi na održavanju

### Ugovor o servisiranju

Radi osiguranja pouzdanog rada mašine možete sa nadležnim prodajnim centrom Kärcher sklopiti ugovor o servisiranju.

### Čišćenje plovka i mrežice za skupljanje vlakana

- Otvorite poklopac rezervoara za prljavu vodu.

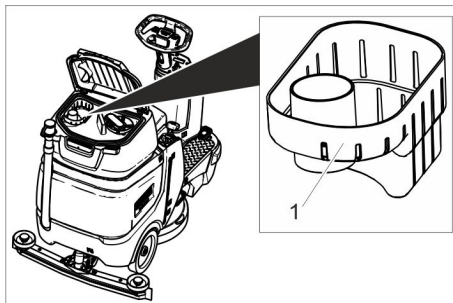


- 1 Uskočna kuka
- 2 Mrežica za skupljanje vlakana
- 3 Plovak
- 4 Kućište plovka

- Otpustite uskočnu kuku.
- Kućište plovka povucite nadole.
- Plovak izvadite iz kućišta plovka i očistite ga.
- Očistite mrežicu za skupljanje vlakana.
- Sve delove ponovo montirajte po obrnutom redosledu.

### Čišćenje grube prljavštine

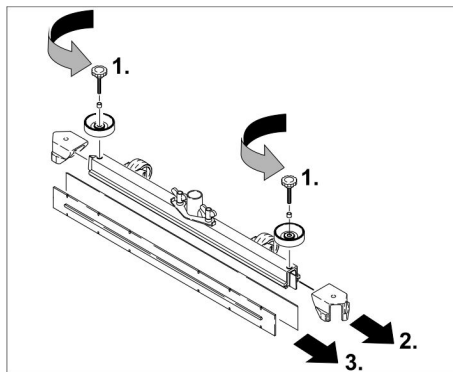
- Otvorite poklopac rezervoara za prljavu vodu.



- 1 Mrežica za grubu prljavštinu
- Sito za grubu prljavštinu povucite nagore.
  - Sito za grubu prljavštinu temeljno isperite pod mlazom vode.
  - Sito za grubu prljavštinu ponovo postavite u rezervoar za prljavu vodu.

### Zamena gumica za usisavanje prljavštine

- Skinite usisnu konzolu.
- Odvrnite zvezdaste pričvrštnike.



- Skinite plastične delove.
- Skinite gumice za usisavanje.
- Ugurajte nove gumice.

- Natakните plastične delove.
- Zavijte i zategnite zvezdaste pričvrštnike.

### Zamena pločaste četke

- Podignite blok čistača.
- Pedalu za zamenu četke pritisnite na dole prelazeći pritom preko osetnog otpora.
- Izvucite pločastu četku bočno ispod bloka čistača.
- Stavite novu pločastu četku ispod bloka čistača pa je pritisnite na gore da se uglati.

### Zaštita od smrzavanja

U slučaju opasnosti od smrzavanja:

- Ispraznite rezervoar sveže i prljave vode.  
Uređaj odložite na mesto zaštićeno od mraza.

### Otklanjanje smetnji

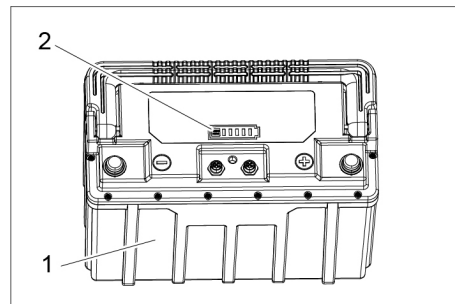
#### ⚠ OPASNOST

Opasnost od povreda! Pre svih radova na uređaju prebacite prekidač sa ključem na "0" i izvucite ključ. Izvucite akumulatorski utikač.

- Ispustite i uklonite prljavu i preostalu svežu vodu.

#### ⚠ OPREZ

Postoji opasnost od povreda zbog naknadnog hoda usisne turbine. Nakon isključivanja usisna turbina radi još neko vreme. Radove na održavanju obavljajte tek kad se usisna turbina potpuno zaustavi.



- 1 Akumulator
- 2 Taster

Smetnja	Otklanjanje
ERR_U_BATT_044 se prikazuje na displeju	Napunite akumulator. Nakon toga kratko pritisnuti taster na akumulatoru. Samo zelene trake smeju da svetle. Ako je smetnja i dalje prisutna, pozvati servisnu službu.
Uređaj se ne može pokrenuti	Prekidač sedišta nije aktiviran, sedite na sedištu. Uređaj radi samo ako vozač sedi na sjedištu. Utaknite akumulatorski utikač. Prekidač sa ključem okrenite u položaj „1“. Pre uključivanja prekidača sa ključem morate skloniti nogu sa pedale za gas. Ako se greška uprkos tome i dalje pojavljuje, nazovite servisnu službu. Proverite i po potrebi napunite akumulatore Taster akumulator pritisnuti na 5 do 10 sekundi.
Uređaj ne vozi	Polugu za deblokadu postavite nadole (pogledajte „Transport/pomeranje uređaja“).
Nedovoljna količina vode	Dugmetom za regulisanje povišite količinu vode. Proverite nivo sveže vode i po potrebi dopunite rezervoar. Očistite filter sveže vode. Proverite da creva nisu začepljena i po potrebi ih očistite.

Smetnja	Otklanjanje
Nedovoljan učinak usisavanja	Rezervoar za prljavu vodu je pun: isključite uređaj i ispraznite rezervoar za prljavu vodu
	Očistite zaptivke između rezervoara za prljavu vodu i poklopca te proverite njihovu nepropusnost, po potrebi ih zamenite.
	Proverite da li je mrežica za skupljanje vlakana prljava, te je po potrebi očistite.
	Očistite gumice za usisavanje prljavštine na usisnoj konzoli, po potrebi ih okrenite naopako ili zamenite.
	Proverite začepljenost usisne konzole, prema potrebi uklonite začepljenost.
	Proverite da li je poklopac na crevu za ispuštanje prljave vode zatvoren.
	Proverite da usisno crevo nije začepljeno i po potrebi ga očistite.
	Proverite zaptivenost usisnog creva i po potrebi ga zamenite.
	Proverite zaptivenost creva za ispuštanje prljave vode.
	Proverite podešenost usisne konzole.
Nezadovoljavajući rezultat čišćenja	Postavite dodatni balast (pribor) na usisnu konzolu.
	Proverite istrošenost četki, po potrebi ih zamenite.
Usisna turbina ima veći broj obrtaja	Proverite da li su tip četki i deterđent odgovarajući.
	Ispraznite rezervoar prljave vode.
	Očistite plovak.
	Proverite/očistite mrežicu za skupljanje vlakana.
Četka se ne vrti	Proverite da usisno crevo nije začepljeno i po potrebi ga očistite.
	Proverite začepljenost usisne konzole, prema potrebi uklonite začepljenost.

**U slučaju smetnji koje se ne mogu otkloniti uz pomoć ove tabele, pozovite servisnu službu.**

### Pribor

Naziv	Br. dela	Opis
Crvena (srednje mekana, standardna) pločasta četka	4.905-026.0	Za primenu za sve uobičajene zadatke čišćenja.
Prirodna (meka) pločasta četka	4.905-027.0	Od prirodnih vlakana za pranje i poliranje.
Crna (tvrda) pločasta četka	4.905-029.0	Za jaka zaprljanja i za temeljno čišćenje. Samo za neosetljive obloge.
Noseći kotur sa sunđerastim diskom	4.762-534.0	Za čišćenje sunđerastim diskom. Sa spojnicom za brzu zamenu i centralnim zaključavanjem.
Crveni, srednje mekani sunđerasti disk	6.369-079.0	Za čišćenje i pranje svih podova.
Zeleni, srednje tvrdi sunđerasti disk	6.369-078.0	Za čišćenje jako zaprljanih podova i za temeljno čišćenje.
Crni, tvrdi sunđerasti disk	6.369-077.0	Za tvrdokornu prljavštinu i za temeljno čišćenje.
Sunđerasti disk bež boje sa blagom granulacijom	6.369-468.0	Za poliranje i osvežavanje tvrdih i elastičnih obloga.
Sunđerasti disk bež boje, delom od prirodne dlake	6.371-146.0	
Ravna usisna konzola, 850 mm	4.777-401.0	
Zakrivljena usisna konzola, 850 mm	4.777-411.0	
Komplet Homepage Box	4.035-406.0	
Rotaciona signalna svetiljka	4.039-267.0	
Modul za upravljanje voznim parkom	4.039-268.0	
Držač vrećice	4.039-269.0	
Jedinica za čišćenje	4.039-270.0	
Držač brisača za pod	4.039-271.0	
Sprej-brisač	5.999-045.0	
Klješta za krupnu prljavštinu	6.999-113.0	

## Tehnički podaci

Snaga		
Nominalni napon	V	25,6
Kapacitet akumulatora	Ah (5h)	80
Prosečna potrošnja energije	W	1400
Nominalna snaga voznog motora	W	300
Snaga usisnog motora	W	600
Snaga motora za četke	W	500
Stepen zaštite		IPX 3
Usisivanje		
Snaga usisavanja, protok vazduha	l/s	17
Maks. učinak usisavanja, podpritisak	kPa	120
Četke za čišćenje		
Radna širina	mm	510
Prečnik četke	mm	510
Broj obrtaja četki, opterećeno	1/min	155
Broj obrtaja četki, neopterećeno	1/min	180
Dimenzije i težine		
Maks. brzina vožnje	km/h	6
Maks. uspon terena	%	8
Teoretski površinski učinak	m <sup>2</sup> /h	2300
Zapremina rezervoara sveže vode	l	70
Zapremina rezervoara prljave vode	l	75
Maks. temperatura vode	°C	50
Temperatura okoline	°C	5...40
Dužina	mm	1310
Širina (bez usisne konzole)	mm	590
Visina	mm	1066
Dozvoljena ukupna težina	kg	340
Transportna težina (rezervoari prazni, nema vozača)	kg	194
Površinsko opterećenje (sa vozačem i punim rezervoarom sveže vode)		
Prednji točak	N/cm <sup>2</sup>	102
Zadnji točak	N/cm <sup>2</sup>	124
Izračunate vrednosti prema EN 60335-2-72		
Ukupna vrednost oscilacija na rukama	m/s <sup>2</sup>	<2,5
Nepouzdanost K	m/s <sup>2</sup>	0,2
Ukupna vrednost oscilacija na sedištu	m/s <sup>2</sup>	<0,5
Nepouzdanost K	m/s <sup>2</sup>	0,1
Nivo zvučnog pritiska L <sub>pA</sub>	dB(A)	66
Nepouzdanost K <sub>pA</sub>	dB(A)	2
Nivo zvučne snage L <sub>WA</sub> + nepouzdanost K <sub>WA</sub>	dB(A)	80,3

## Pribor i rezervni delovi

Koristite samo originalni pribor i originalne rezervne delove, oni pružaju garanciju za bezbedan i nesmetan rad uređaja. Informacije o priboru i rezervnim delovima možete pronaći na [www.kaercher.com](http://www.kaercher.com).

## Izjava o usklađenosti sa propisima EU

Ovim izjavljujemo da ovde opisana mašina po svojoj koncepciji i načinu izrade, sa svim njenim modelima koje smo izneli na tržište, odgovara osnovnim zahtevima dole navedenih propisa Evropske Zajednice o sigurnosti i zdravstvenoj zaštiti. Ova izjava prestaje da važi ako se bez naše saglasnosti na mašini izvedu bilo kakve promene.

**Proizvod:** mašina za pranje podova samohodna  
**Tip:** 1.161-xxx

**Odgovarajuće EU-direktive:**  
 2006/42/EZ (+2009/127/EZ)  
 2014/30/EU  
 2000/14/EG  
 2014/53/EU (TCU)

**Primenjene usklađene norme:**  
 EN 60335-1  
 EN 60335-2-72  
 EN 62233: 2008  
 EN 55012: 2007 + A1: 2009  
 EN 61000-6-2: 2005

**TCU**  
 EN 301 511 V12.5.1  
 EN 300 440 V2.1.1  
 EN 300 328 V2.2.2  
 EN 300 330 V2.1.1

**Primenjeni nacionalni standardi:**

-

**Primenjeni postupak ocenjivanja usklađenosti:**  
 2000/14/EG: Anhang V

Potpisnici deluju po nalogu i uz punomoć upravnog odbora.

  
 H. Jenner  
 Chairman of the Board of Management

  
 S. Reiser  
 Director Regulatory Affairs & Certification

Opunomoćeni za izradu dokumentacije:  
 S. Reiser

Alfred Kärcher SE & Co. KG  
 Alfred-Kärcher-Straße 28-40  
 71364 Winnenden (Germany)  
 Tel.: +49 7195 14-0  
 Fax: +49 7195 14-2212

Winnenden, 2021/02/01



Преди първото използване на Вашия уред прочетете това оригинално инструкцията за работа, действайте според него и го запазете за по-късно използване или за следващия притежател.

## Съдържание

Указания за безопасност . . . . .	BG	1
Функция . . . . .	BG	1
Употреба по предназначение	BG	1
Опазване на околната среда	BG	2
Гаранция . . . . .	BG	2
Обслужващи елементи . . . . .	BG	2
Преди пускане в експлоатация	BG	3
Експлоатация . . . . .	BG	4
Транспорт . . . . .	BG	5
Съхранение . . . . .	BG	6
Грижи и поддръжка . . . . .	BG	6
Помощ при неизправности . . . . .	BG	7
Принадлежности . . . . .	BG	7
Технически данни . . . . .	BG	8
Принадлежности и резервни части . . . . .	BG	8
ЕС Декларация за съответствие . . . . .	BG	8

## Указания за безопасност

Преди да експлоатирате уреда за първи път, прочетете и съблюдавайте настоящото упътване за употреба и приложената брошура „Указания за безопасност за уреди, почистващи с четки“ 5.956-251.0.

Уредът се допуска за използване върху повърхности с максимален наклон, посочен в раздел „Технически данни“.

### ⚠ ПРЕДУПРЕЖДЕНИЕ

Ползвателите трябва да бъдат инструктирани съответно по отношение на употребата на този уред. Уредът трябва да бъде изключван сигурно.

### Предпазни приспособления

Предпазните приспособления служат за защита на потребителя не трябва да се изключват или да се променят функциите им.

### Прекъсвач на седалката

Изключва тяговия мотор след кратко забавяне, ако операторът напусне седалката по време на работния процес респ. по време на пътуване.

### Символи на уреда

	<p><b>⚠ ОПАСНОСТ</b> Опасност от електрически удар по време на процеса по зареждане. Не махайте капациите за защита против обратна полярност на полюсите на батерията и внимавайте за правилния монтаж.</p>
--	---

### Степени на опасност

#### ⚠ ОПАСНОСТ

За непосредствено грозяща опасност, която води до тежки телесни повреди или до смърт.

#### ⚠ ПРЕДУПРЕЖДЕНИЕ

За възможна опасна ситуация, която би могла да доведе до тежки телесни повреди или смърт.

### ⚠ ПРЕДПАЗЛИВОСТ

Указание за възможна опасна ситуация, която може да доведе до леки наранявания.

#### ВНИМАНИЕ

Указание за възможна опасна ситуация, която може да доведе до материални щети.

### Указания за акумулатора (акумулиращата батерия) и зарядното устройство

В уреда са монтирани литиево-йонни акумулатори. Те подлежат на специални критерии. Извършването на демонтаж и монтаж както и проверка на дефектни акумулатори е позволено само от страна на сервиза на Kärcher или от специалист.

Указания за съхранение и транспортиране ще получите от Вашия сервиз на Kärcher.

#### ⚠ ОПАСНОСТ

- Не са позволени преустройства и промени по уреда.
- **Не отваряйте батерията, съществува опасност от късо съединение, допълнително могат да изтекат дразнещи пари или разяждащи течности.**

**Не излагайте батерията на силни слънчеви лъчи, жега или огън, съществува опасност от експлозия.**

- Зарядното устройство да не се използва във взривоопасна среда.
- Погънете се за достатъчна вентилация по време на процеса на зареждане.
- Зарядното устройство да не се използва в замърсено или мокро състояние.
- В никакъв случай не се занимавайте в открит пламък, не създавайте искри и не пушете в близост до акумулатор или в помещение за зареждане на акумулатор. Опасност от експлозия.

#### ⚠ ПРЕДУПРЕЖДЕНИЕ

- Преди всяка употреба проверете уреда и захранващия кабел за увреждания. Повредените уреди да не се използват повече и повредените части да се поправят от специализиран персонал.

**Дръжте децата далеч от акумулаторите и зарядното устройство. Не зареждайте повредени акумулатори. Ангажирайте сервиза на Kärcher с подмяна на повредените акумулатори.**

- Не изхвърляйте дефектния акумулатор при домашните отпадъци, информирайте сервиза на Kärcher.
- Да се избягва контакт с излизациите от дефектните батерии течността да се изплакне с вода. При контакт с очите допълнително се консултирайте с лекар.

#### ⚠ ПРЕДПАЗЛИВОСТ

- Непременно спазвайте това упътване за работа. Спазвайте препоръките на законодателя при боравене с акумулатори.
- Напрежението от мрежата трябва да съвпада с посоченото напрежение на фирмената табелка на уреда.

- Зарядното устройство да се използва само за зареждане на позволената акумулаторна батерия.
- Акумулиращата батерия трябва да се използва само с този уред, използването ѝ за други цели и забранено и опасно.

## Функция

Търкащата изсмукваща машина се използва за мокро почистване на равни подове.

- Посредством настройка на количеството на водата и на количеството почистващ препарат уредът може да бъде лесно адаптиран към съответната задача за почистване. Дозирането на почистващи препарати може да бъде напаснато при добавянето им в резервоара.
- Уредът притежава резервоар за чиста и за мръсна вода (съответно 70 литра). Това позволява ефективно почистване при голяма продължителност на работа.
- Работната ширина от 510 mm дава възможност за ефективно използване при висока продължителност на приложение.
- Акумулаторните батерии се избират в зависимост от конфигурацията (за целта вижте глава "Препоръчани акумулаторни батерии")

#### Указания:

В съответствие със задачата на почистване уредът може да бъде оборудван с различни принадлежности. Попитайте за нашия каталог или ни посетете в Интернет на адрес [www.kaercher.com](http://www.kaercher.com).

## Употреба по предназначение



Този уред е подходящ за промишлена и индустриална употреба, напр. в хотели, училища, болници, фабрики, офиси и помещения под наем

Използвайте този уред само в съответствие със задачите в настоящото Упътване за експлоатация.

- Уредът може да бъде използван само за почистване на не чувствителни на влага и не чувствителни на полиране гладки повърхности.
- Този уред е предназначен за употреба във вътрешни помещения.
- Температурният обхват на приложение е между +5°C и +40°C.
- Уредът не е подходящ за почистване на замръзнали подове (напр. в хладилни помещения).
- Уредът може да се оборудва само с оригинални принадлежности и резервни части.
- Уредът не е предназначен за почистване на обществени транспортни пътища.
- Уредът не трябва да се прилага върху чувствителни на налягане подове. Да се спазва допустимото натоварване на повърхностите на пода. Натоварването на повърхностите от страна на уреда е зададено в техническите данни.

- Уредът не е подходящ за приложение в застрашени от експлозии обкръжения.
- С уреда да не се поемат горими газове, не разредени киселини или разтворители. Към тях спадат бензин, разредители за бои или мазут, които могат при всмукване да образуват експлозивни смеси. Освен това не използвайте и не засмуквайте ацетон, не разредени киселини и разтворители, защото те атакуват използваните в уреда материали.

## Опазване на околната среда

	<p>Опаковъчните материали могат да се рециклират. Моля не хвърляйте опаковките при домашните отпадъци, а ги предайте на вторични суровини с цел повторна употреба.</p>
	<p>Старите уреди съдържат ценни материали, подлежащи на рециклиране, които могат да бъдат употребени повторно. Батерии, масла и подобни на тях не бива да попадат в околната среда. Поради това моля отстранявайте старите уреди, използвайки подходящи за целта системи за събиране.</p>

### Указания за съставките (REACH)

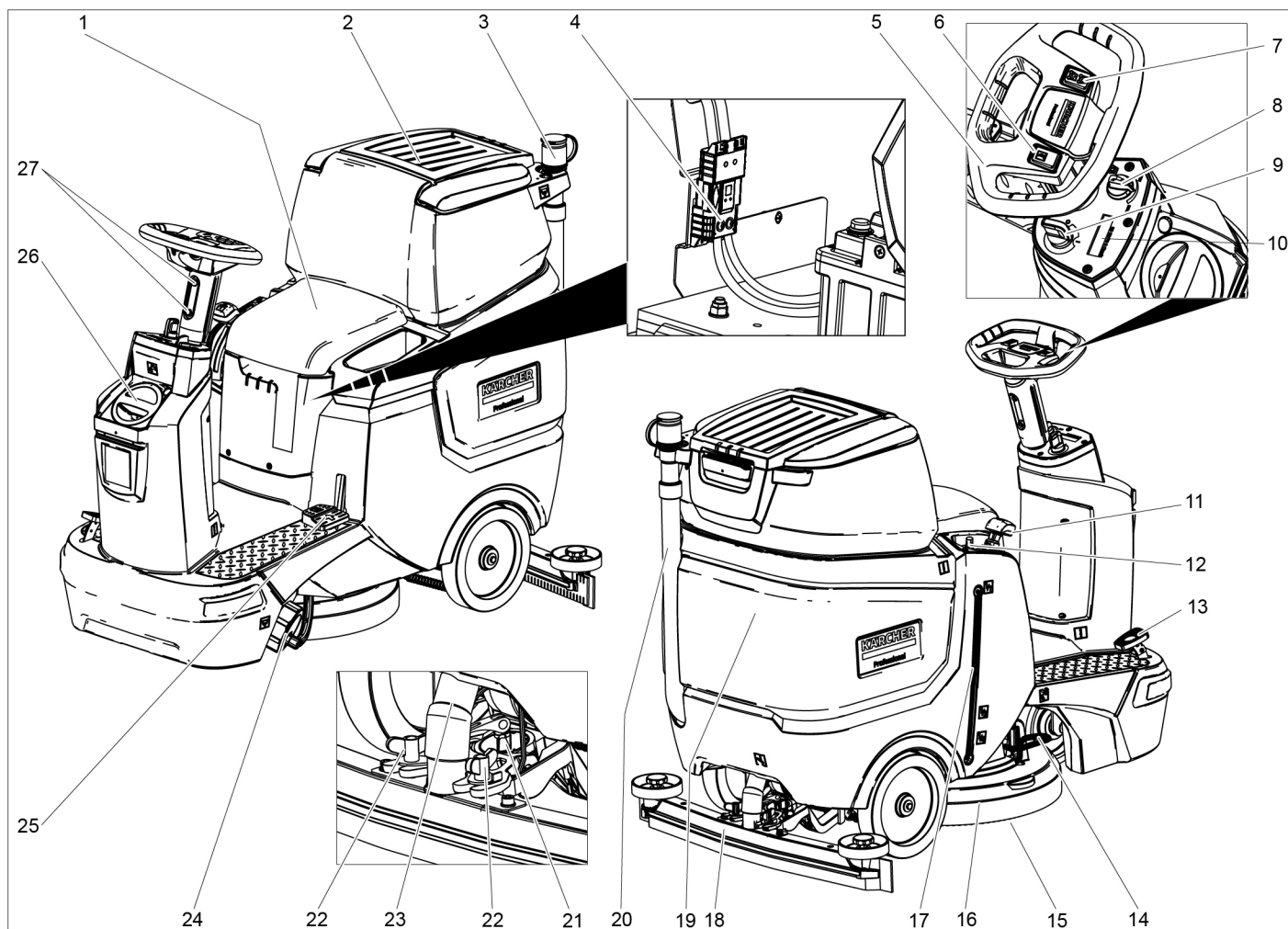
Актуална информация за съставките ще намерите на:

[www.kaercher.com/REACH](http://www.kaercher.com/REACH)

## Гаранция

Във всяка страна важат гаранционните условия, публикувани от оторизираната от нас дистрибуторска фирма. Евентуални повреди на Вашия уред ще отстраним в рамките на гаранционния срок безплатно, ако се касае за дефект в материалите или при производство. В гаранционен случай се обърнете към дистрибутора или най-близкия оторизиран сервис, като представите касовата бележка.

## Обслужващи елементи



- |  |   |  |
|--|---|--|
| <ol style="list-style-type: none"> <li>1 Седалка</li> <li>2 Капак резервоар мръсна вода</li> <li>3 Приспособление за дозиране за мръсна вода</li> <li>4 Щепсел на акумулатора</li> <li>5 Волан</li> <li>6 Бутон клаксон</li> <li>7 Превключвател посока на движение</li> <li>8 Въртящ бутон работна скорост</li> <li>9 Ключов прекъсвач</li> <li>10 Дисплей</li> <li>11 Лост лента засмукване</li> </ol> | <ol style="list-style-type: none"> <li>12 Регулиращо копче количество на водата</li> <li>13 Педал на газта</li> <li>14 Педал за смяна на четката</li> <li>15 Четка с шайби</li> <li>16 Почистваща глава</li> <li>17 Индикация за нивото на чистата вода</li> <li>18 Лента засмукване *</li> <li>19 Резервоар мръсна вода</li> <li>20 Изпускателен маркуч мръсна вода</li> <li>21 Въртяща се ръчка за накланяне на лента засмукване</li> </ol> | <ol style="list-style-type: none"> <li>22 Крилчати гайки за закрепване на лента засмукване</li> <li>23 Всмукателен маркуч</li> <li>24 Закопчалка резервоар за чиста вода с филтър чиста вода</li> <li>25 Педал повдигане/спускане на почистваща глава</li> <li>26 Капак резервоар за чиста вода<br/>Отвор за пълнене чиста вода</li> <li>27 Настройка на височината на волана</li> </ol> |
|--|---|--|

\* не е в обема на доставка

## Цветно обозначение

- Обслужващите елементи за процеса на обслужване са жълти.
- Обслужващите елементи за поддръжка и сервиз са светлосиви.

## Символи на уреда

	Щепсел на акумулатора
	Ниво на запълване резервоар за чиста вода 25%
	Дозирание на почистващ разтвор
	Повдигане / спускане на почистващата глава
	Педал за смяна на четката
	Повдигане / спускане на лента засмукване
	Носач на мопа **
	Изпускателен отвор резервоар за чиста вода
	Изпускателен отвор резервоар за мръсна вода
	Точка на опъване

\*\* Опция

## Преди пускане в експлоатация

### Акумулатори

#### ⚠ ОПАСНОСТ

Опасност от експлозия!

Не поставяйте инструменти върху акумулаторите. Късо съединение и опасност от експлозия.

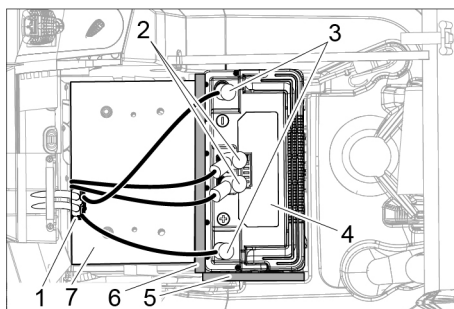
#### Препоръчвани акумулатори

	№ за поръчка
80 Ah	6.654-454.0

#### Поставете акумулаторите и го подвържете

При вариант „Pack“ акумулаторите са вече монтирани

- ➔ Наклонете резервоара за мръсна вода назад.
- ➔ Извадете щепсела на акумулатора.



- 1 Щепсел на акумулатора
- 2 Кръгъл щепсел
- 3 Полюс на акумулатора
- 4 Акумулатор
- 5 Пластина 120x80x28
- 6 Пластина 330x90x30
- 7 Допълнителна тежест

#### ВНИМАНИЕ

- ➔ Проверете дали е монтирана допълнителната тежест.
- ➔ Поставете акумулатора в уреда, както е показано по-горе.
- ➔ Поставете 2-те пластини на показаните на фигурата места между акумулатора и уреда.
- ➔ Закачете доставения присъединителен кабел към полюсите на акумулатора (+) и (-).
- ➔ Включете двата кръгли щепсела към акумулатора.

Опасност от увреждане. Внимавайте за правилната ориентация на полюсите.

- ➔ Пъхнете щепсела на акумулатора.

#### ВНИМАНИЕ

Опасност от увреждане поради дълбоко разреждане. Преди пускане в експлоатация на уреда заредете акумулаторите.

#### Указание:

Щом акумулаторите са вече монтирани, направете следната проверка:

- ➔ Проверете дали кръглите щепсели и винтовите съединения на полюсите на акумулатора са фиксирани,
- ➔ при необходимост дозатегнете кабелите на полюсите на акумулатора с динамометричен ключ:  
винт M8: 18 Nm  
Винт M10: 23 Nm

#### Максимални размери на акумулатора

Дължина	408
Широчина	348
Височина	284

#### Заредете акумулатора

#### Указание:

Уредът разполага със защита против дълбоко разреждане, т.е. щом се достигне все още допустимата минимална степен на капацитет, моторът на четките и турбината се изключват.

- ➔ Уредът да се закара директно до станцията за зареждане, при това да се избягват наклони.

#### ⚠ ОПАСНОСТ

Опасност от нараняване поради електрически удар. Вземете под внимание напрежението от мрежата и предпазителя от фирмената табелка на уреда.

## Процес зареждане

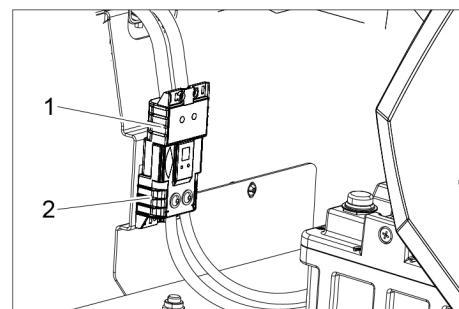
Времето за зареждане зависи от състоянието на акумулатора и от зарядното устройство.

При празен акумулатор времето за зареждане е приблизително:

Зарядно устройство	Време за зареждане, прил. [h]
6.654-479.0	8
6.654-480.0	2

По време на процеса на зареждане уредът не бива да се използва.

- ➔ Наклонете резервоара за мръсна вода назад.



- 1 Щепсел на акумулаторната батерия, страна на уреда
- 2 Щепсел на акумулаторната батерия, страна на акумулаторната батерия

- ➔ Извадете щепсела на акумулаторната батерия от страната на уреда.

#### ВНИМАНИЕ

Опасност от увреждане!

- Зарядното устройство да не се свързва с щепсела на акумулаторната батерия от страната на уреда.
- Използвайте само зарядно устройство, което е подходящо за монтирания тип акумулаторна батерия:

Тип акумулатор	Зарядно устройство
6.654-454.0	6.654-479.0
	6.654-480.0

Указание: Прочетете упътването за употреба на производителя на зарядното устройство и спазвайте специално предписанията за сигурност!

- ➔ Свържете щепсела на акумулаторната батерия от страната на акумулаторната батерия със зарядното устройство.
- ➔ Поставете щепсела на зарядното устройство в контакта.
- ➔ Изпълнете процеса на зареждане според данните в упътването за работа на зарядното устройство.
- ➔ Извадете мрежовия щекер на зарядното устройство.
- ➔ Отделете щепсела на акумулатора от зарядното устройство.
- ➔ Свържете щепсела на акумулаторната батерия от страната на уреда с щепсела на акумулаторната батерия от страната на акумулаторната батерия.

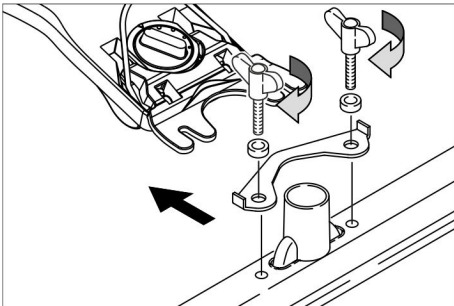
## Демонтаж на акумулаторите

- Изключете ключовия прекъсвач.
- Наклонете резервоара за мръсна вода назад.
- Извадете щепсела на акумулатора.
- Изключете двата кръгли щепсела от акумулатора.
- Кабела да се откачи от минусовия полюс на акумулатора.
- Разкачете кабела от положителния полюс на акумулатора.
- Хванете акумулатора за дръжката и го извадете от уреда.
- Махнете пластините.
- Отстранете изразходения акумулатор като отпадък съгласно валидните разпоредби.

## Монтирайте четките

Монтажът на четката е описан в глава "Работи по поддръжката".

## Монтирайте лента засмукване



- Поставете лента засмукване така в окачването на ленти на засмукване, че фасонираната стомана да застане над окачването.
- Затегнете крилчатите гайки.
- Поставете маркуча за всмукване.

## Регулиране на волана

- Развийте двата винта за настройка на височината на волана.
- Настройте волана на желаната височина.
- Затегнете двата болта.

## Експлоатация

### ВНИМАНИЕ

*Опасност от увреждане!*

Щепселът на акумулаторната батерия не бива да се отделя по време на експлоатация.

### Указание:

За незабавно изключване от експлоатация на всички функции поставете ключовия прекъсвач в положение „0“.

## Включване на уреда

- Заемете седящо положение.
- Поставете ключовия прекъсвач в положение „1“.

Дисплейт показва последователно:

- Период до следващия сервис
- Версия на софтуера, обслужващ елемент
- Състояние на зареждане на акумулаторната батерия и брой на работните часове

## Проверка на застопоряващата спирачка

### ⚠ ОПАСНОСТ

*Опасност от злополука. Преди всяка експлоатация функцията на застопоряващата спирачка трябва да се провери на равно място.*

- Да се включи уреда.
- Поставете превключвателя за посоката на движение на „напред“.
- Леко натиснете педала за движение.
- Трябва да се чуе деблокирането на спирачката. На равно място уредът трябва да тръгва да се движи леко. Щом се пусне педала, се чува зацепването на спирачката. Ако горното не е така, уредът трябва да бъде изведен от експлоатация и да се потърси сервисът.

## Пътуване

### ⚠ ОПАСНОСТ

*Опасност от злополука. Ако уредът вече не показва спирачно въздействие, постъпете както следва:*

- Ако на рампа с наклон повече от 2% уредът не застане на едно място, ключовият прекъсвач не трябва да се поставя на 0. Уредът трябва да продължи да работи, докато с него се достигне хоризонтална равнина.
- След достигане на хоризонталната равнина уредът трябва да се спре от движение и да се потърси сервисът.
- Допълнително да се спазват указанията за поддръжка на спирачки.

### ⚠ ОПАСНОСТ

*Опасност от преобръщане при твърде големи наклони.*

- По посока на движението преминавайте само по наклони до 8%. Преминавайте по наклони и нагорнища само в надлъжна посока, не обръщайте.

*Опасност от преобръщане при бързо пътуване по завои.*

*Опасност от занасяне при мокри подове.*

- На завоите да се кара бавно.

*Опасност от преобръщане при нестабилна основа.*

- Уредът да се движи само на укрепена основа.

*Опасност от преобръщане при твърде голем страничен наклон.*

- Напречно на посоката на движение да се преминават само наклони до максимално 8%.

## Пътуване

- Заемете седящо положение.
- Дръпнете лоста смукателна лента нагоре и фиксирайте.
- Натиснете педала почистваща глава надолу и фиксирайте.
- Поставете ключовия прекъсвач в положение „1“.
- Настройте посоката на движение с превключвателя за посока на движение на волана.

- Скоростта на движение да се определи посредством задействане на педала на газта.

- Да се спре уреда: Да се отпусне педала на газта.

### Указание:

При вдигната почистваща глава максималната скорост не трябва да се влияе от въртящия бутон работна скорост. Посоката на движение може да бъде променена и по време на почистването. Така може да се почисти избрано място, като многократно се пътува напред и назад.

## Напълнете горивни материали

### Почистващ препарат

#### ⚠ ПРЕДУПРЕЖДЕНИЕ

*Опасност от увреждане. Използвайте само препоръчани средства за почистване. За други почистващи препарати потребителят сам носи повишения риск по отношение на производствената безопасност и опасността от злополука.*

*Използвайте само почистващи препарати, които не съдържат разтворители, солна и флуороводородна киселина.*

*Спазвайте указанията за безопасност за почистващите средства.*

### Указание:

Да не се използват силно пенливи почистващи средства.

Употреба	Почистващ препарат
Поддържащо почистване на всякакви водоустойчиви подове.	RM 746 RM 780
Поддържащо почистване на лъскави повърхности (напр. гранит)	RM 755 es
Поддържащо почистване и основно почистване на промишлени подове	RM 69 ASF
Поддържащо почистване и основно почистване на фаянс от фини частици	RM 753
Поддържащо почистване на санитарен фаянс	RM 751
Почистване и дезинфекция на санитарен фаянс	RM 732
Премахване на покриващ слой на алкалосъдържащи подове (напр. PVC)	RM 752
Премахване на покривен слой на подове от линолеум	RM 754

### Прясна вода

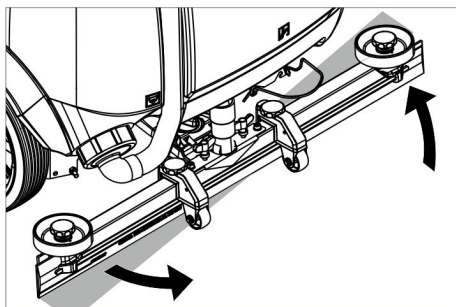
- Отворете капака на резервоара за чиста вода.
- Напълнете резервоара до половината с чиста вода (максимално 50 °C).
- Напълнете почистващо средство.
- Допълнете резервоара с вода.
- Затворете капака на резервоара за чиста вода.



## Настройка лента засмукване

### Наклонено положение

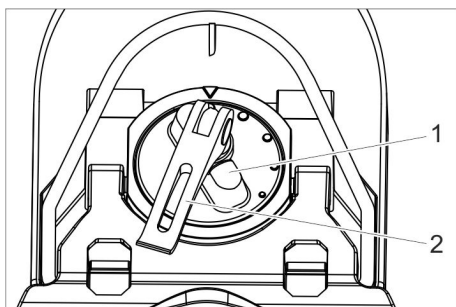
За подобрене на резултата от изсмукването на влакнести повърхности лентата на засмукване може да се завърти със до 5° наклон.



- Освободете крилчатите гайки.
- Завъртане на лента засмукване.
- Затегнете крилчатите гайки.

### Наклон

При недостатъчен резултат от изсмукването наклона на правата лента засмукване може да се промени.

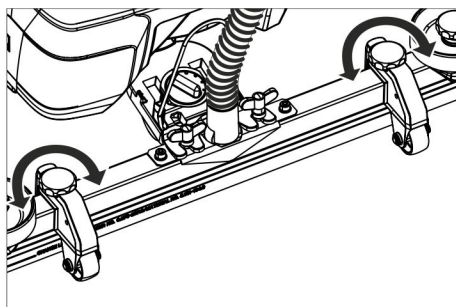


- 1 Въртяща се ръчка
- 2 Затегателен лост

- Повдигнете затегателния лост.
- Регулирайте въртящата се ръчка за накланяне на лента засмукване.
- Натиснете затегателния лост надолу.

### Височина

С регулирането на височината се повлиява огъването на засмукващите езичета при контакт с пода.



- Опитайте да регулирате височината от въртящите се ръчки, докато бъде постигнат най-добрият резултат от изсмукването.

## Настройка на количеството вода

- Да се настрои количество вода в съответствие със замърсяването на пода от копчето за регулиране.

### Указание:

Първите опити за почистване изпълнете с малко количество вода. Повишавайте

количеството на водата, докато се постигне желания резултат на почистване.

## Режим почистване

- Заемете седящо положение.
- Поставете ключовия прекъсвач в положение "1".
- Настройте посоката на движение с превключвателя за посока на движение на волана.
- Завъртете въртящия бутон работна скорост на желаната стойност. По време на настройването скоростта се показва на дисплея. Показанието е в проценти от максималната скорост.
- Настройте количеството на водата от регулиращия вентил.
- Дръпнете долната част на дръжката на лоста лента засмукване нагоре и задръжте здраво.
- Натиснете надолу лоста лента засмукване. Лента засмукване се спуска и се активира засмукването.
- Натиснете педала почистваща глава надолу/надясно, освободете и оставете да се върне нагоре.
- Скоростта на движение да се определи посредством задействане на педала на газта. Почистващата глава се спуска, задвижването на четките се активира и почистващият разтвор започва да се подава.
- Насочете се към повърхността за почистване.
- Да се спре уреда: Да се отпусне педала на газта.

## Приключване на почистването

- Натиснете педала почистваща глава надолу, докато щракне.
- Продължете да придвижвате още малко, за да изсмучете останалата вода.
- Дръпнете лоста смукателна лента нагоре, докато щракне. Смукателната турбина се изключва след последващ ход от 10 секунди.
- Завъртете ключовия прекъсвач на „0“.

## Изпразване на резервоара за мръсна вода

### Указание:

Ако резервоарът за мръсна вода е пълен, поплавъкът затваря всмукателния отвор и всмукателната турбина работи с повишени обороти.

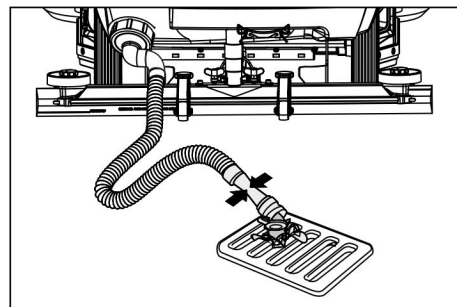
### ⚠ ПРЕДУПРЕЖДЕНИЕ

Да се спазват местните разпоредби за работа с отпадни води.

- Изпускателният маркуч за мръсна вода да се свали от държача и да се спусне над подходящо приспособление за събиране.

### Указание:

Посредством стискане на приспособлението за дозиране може да се контролира потокът отработена вода.



- Излейте водата чрез отваряне на дозиращото приспособление на изпускателния маркуч.
- Накрая резервоарът за мръсна вода да се изплакне с чиста вода.

## Изпразнете танка за чиста вода

- Развийте капака на резервоара за чиста вода.
- Изпуснете чистата вода.
- Завийте капака на резервоара за чиста вода.

## Сваляне от експлоатация

- При необходимост заредете акумулатора.

## Транспорт

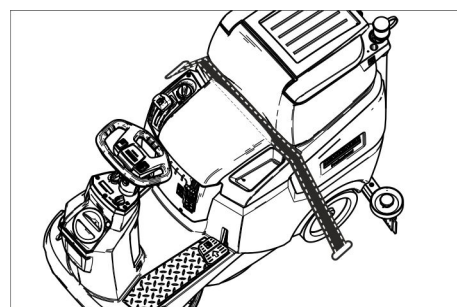
### ⚠ ОПАСНОСТ

Опасност от нараняване! За товарене и разтоварване уреда може да се използва само по наклони до максималната стойност (вижте "Технически данни"). Движете се бавно.

### ⚠ ПРЕДПАЗЛИВОСТ

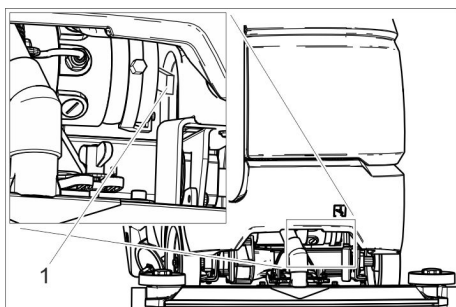
Опасност от нараняване и увреждания! При транспортиране имайте предвид тежлото на уреда.

- Преди разтоварване изпразнете резервоара за чиста вода и резервоара за мръсна вода.
- Свалете дисковата четка от главата на четката.



- При транспорт в автомобили осигурявайте уреда съгласно валидните директиви против плъзгане и преобръщане.

## Изместете уреда



1 Деблокиращ лост

→ Натиснете деблокиращия лост нагоре и бутайте уреда.

### **⚠ ОПАСНОСТ**

Опасност от злополука поради липсваща спирачна функция.

След избутването задължително натиснете деблокиращия лост отново надолу.

## Съхранение

### **⚠ ПРЕДПАЗЛИВОСТ**

Опасност от нараняване и повреда!

При съхранение имайте пред вид теглото на уреда.

→ Съхранението на този уред е позволено само във вътрешни помещения.

→ Изберете мястото за съхранение като вземете под внимание общото тегло на уреда, за да не нарушите неговата устойчивост.

## Грижи и поддръжка

### **⚠ ОПАСНОСТ**

Опасност от нараняване! Преди всички работи по уреда ключовият прекъсвач да се постави на „0“ и да се извади ключа. Издърпайте щепсела на акумулатора.

→ Мръсната вода и останалата чиста вода да се изпуснат и да се отстранят.

### **⚠ ПРЕДПАЗЛИВОСТ**

Опасност от нараняване поради работа по инерция на всмукателната турбина.

Всмукващата турбина продължава да работи след изключване. Работите по поддръжката да се изпълняват едва след спиране на смукателната турбина.

## План по поддръжка

### След работа

#### **ВНИМАНИЕ**

Опасност от увреждане. Не пръскайте уреда с вода и не използвайте агресивни почистващи препарати.

→ Изпуснете мръсната вода.

→ Резервоарът за мръсна вода да се изплакне с чиста вода.

→ Почистете цедката за груби отпадъци.

- Уредът да се почисти отвън с влажен, натопен в мека почистваща луга парцал.
- Почистете засмукващите езичета, проверете ги за износване и при необходимост ги сменете.
- Проверявайте четката за износване, при необходимост я сменяйте.
- При необходимост заредете батерията.

### Ежемесечно

- Изпразнете резервоара за чиста вода и отмийте отлаганията.
- Почистете филтъра за чиста вода.
- Почистете поплавъка.
- Почистете цедката.
- Проверете полкусите на батерията за окисидация.
- Проверете за фиксирано положение на кабелите на акумулатора,
- Да се почистят уплътненията между резервоара за мръсна вода и капака, да се проверят за херметичност, при необходимост да се сменят.
- В случай на по-продължително време на престой на уреда го прибирайте единствено с напълно заредена батерия. Отново зареждайте батерията напълно поне веднъж месечно.

### Ежегодно

- Препоръчаната инспекция да се проведе от сервиза.

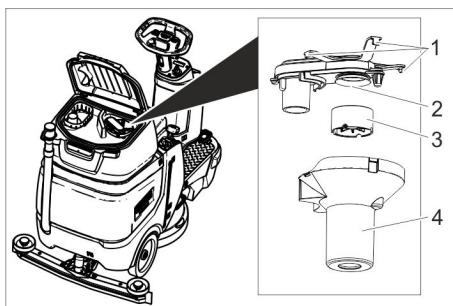
## Дейности по поддръжката

### Договор за поддръжка

За надеждна работа на уреда можете да сключите договори за поддръжка с оторизирано бюро за продажби на Kärcher.

### Почистване на поплавъка и цедката за мъхове

- Отворете капака на резервоара за мръсна вода.

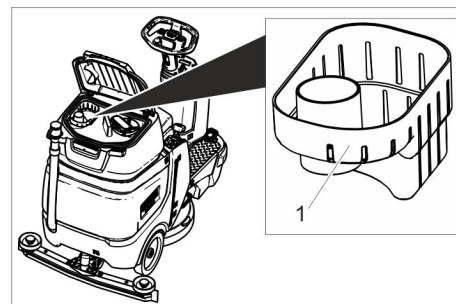


- 1 Блокиращо приспособление
- 2 Цедка за власинки
- 3 Поплавък
- 4 Корпус с поплавък

- Освободете застопоряващата кука.
- Извадете надолу корпуса на поплавъка.
- Извадете поплавъка от корпуса и го почистете.
- Почистване на цедката за власинки.
- Сглобете отново всички елементи в обратна последователност.

## Почистване на цедката за груби отпадъци

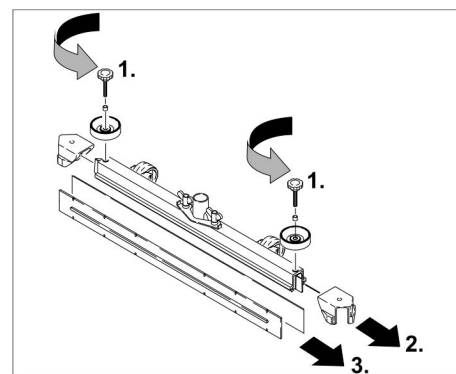
- Отворете капака на резервоара за мръсна вода.



- 1 Цедка за груба мръсотия
- Извадете нагоре цедката за груби отпадъци.
  - Промийте цедката за груби отпадъци под течаща вода.
  - Отново поставете цедката за груби отпадъци в резервоара за мръсна вода.

### Да се сменят засмукващите езичета

- Да се свалят засмукващата лента.
- Да се развият звездообразните дръжки.



- Да се извадят пластмасовите части.
- Да се извадят засмукващите езичета.
- Да се вкарат нови засмукващи езичета.
- Да се вкарат нови пластмасови части.
- Звездообразните дръжки за да завият и да се затегнат.

### Смяна на дискова четка

- Повдигане на почистващата глава.
- Педала за смяна на четките да се натисне над съпротивлението в посока надолу.
- Извадете четката с шайби отстрани под почистващата глава.
- Дръжте новата четка с шайби под почистващата глава, натиснете я нагоре и я фиксирайте.

## Защита от замръзване

При опасност от измръзване:

- Да се изпразнят резервоарите за чиста и мръсна вода.
- Уреда да се прибере в помещение, защитено от замръзване.

## Помощ при неизправности

### ⚠ ОПАСНОСТ

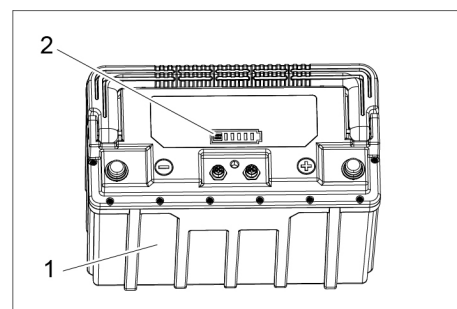
Опасност от нараняване! Преди всички работи по уреда ключовият прекъсвач да се постави на „0“ и да се извади ключа. Издърпайте щепсела на акумулатора.

→ Мръсната вода и останалата чиста вода да се изпуснат и да се отстранят.

### ⚠ ПРЕДПАЗЛИВОСТ

Опасност от нараняване поради работата по инерция на всмукателната турбина.

Всмукващата турбина продължава да работи след изключване. Работите по поддръжката да се изпълняват едва след спиране на смукателната турбина.



- 1 Акумулатор  
2 Бутон

Неизправност	Отстраняване
На дисплея се показва ERR_U_BATT_044	Заредете акумулатора. След това натиснете за кратко бутона на акумулатора. Трябва да светят само зелени стълбчета. Ако повредата остане, свържете се със сервиза.
Уредът не може да се стартира	<p>Прекъсвачът на седалката не е задействан, седнете на седалката.</p> <p>Уредът работи само, когато на седалката се намира обслужващо лице.</p> <p>Пъхнете щепсела на акумулатора.</p> <p>Поставете ключовия прекъсвач в положение "1".</p> <p>Преди включване на ключовия прекъсвач свалете крака си от педала на газта. Ако грешката се появява въпреки това, извикайте сервиза.</p> <p>Да се проверят акумулаторите, при необходимост да се зарядят</p> <p>Натиснете бутона на акумулатора за 5 до 10 секунди.</p>
Уредът не потегля	Натиснете деблокиращия лост надолу (вж. „Транспортиране/Бутане на уреда“).
Недостатъчно количество на водата	<p>Повишете количеството на водата от копчето за регулиране на количеството на водата.</p> <p>Да се провери нивото на чистата вода, при необходимост да се допълни резервоара.</p> <p>Да се почисти филтъра за чиста вода.</p> <p>Маркучите да се проверят за запушване, при необходимост да се почистят.</p>
Недостатъчна мощност на изсмукване	<p>Резервоарът за мръсна вода е пълен, изключете уреда и изпразнете резервоара за мръсна вода</p> <p>Почистете уплътненията между резервоара за мръсната вода и капака, проверете ги за пропуски и евентуално ги сменете</p> <p>Проверете цедката за мъхове за замърсяване, при необходимост почистете.</p> <p>Да се почистят засмукващите езичета на лента засмукване, при необходимост да се обърнат или сменят.</p> <p>Проверете лента засмукване за запушване и евентуално отстранете запушването</p> <p>Проверете, дали капакът на изпускателния маркуч за мръсна вода е затворен</p> <p>Смукателния маркуч да се провери за запушване, при необходимост да се почисти.</p> <p>Смукателния маркуч да се провери за херметичност, при необходимост да се сменят.</p> <p>Проверете маркуча за източване на мръсна вода за херметичност.</p> <p>Проверете настройката на лента засмукване.</p> <p>Поставете допълнителни тежести (принадлежности) на лентата за засмукване.</p>
Недостатъчен резултат от почистването	<p>Четките да се проверят за износване, при необходимост да се сменят.</p> <p>Проверете типа на четката и дали почистващият препарат е подходящ.</p>
Смукателната турбина е с повишени обороти	<p>Изпразване на резервоар мръсна вода.</p> <p>Почистете поплавъка.</p> <p>Проверете/почистете цедката за мъхове.</p> <p>Смукателния маркуч да се провери за запушване, при необходимост да се почисти.</p> <p>Проверете лента засмукване за запушване и евентуално отстранете запушването</p>
Четката не се върти	Проверете, дали чужди тела не са блокирали четките, при необходимост ги отстранете.

**При повреди, които не могат да бъдат отстранени с помощта на настоящата таблица, повикайте сервиза.**

## Принадлежности

Обозначение	Част №	Описание
Четка с шайба, червена (средна, Standard)	4.905-026.0	Използва се при всички стандартни дейности по почистването.
Четка с шайби, натур (мека)	4.905-027.0	От естествени влакна за почистване и полиране.
Четка с шайба, черна (твърда)	4.905-029.0	За силни замърсявания и за основно почистване. Само за нечувствителни покрития.
Възбуждащи дискове с подложки	4.762-534.0	За почистване с подложки. С приспособление за бърза смяна и централно заключване.
Подложка, червена (средно мека)	6.369-079.0	За почистване на всякакви подове.

Подложка, зелена (средно твърда)	6.369-078.0	За почистване на силно замърсени подове и за основно почистване.
Подложка, черна (твърда)	6.369-077.0	При упорити замърсявания и за основно почистване.
Подложка, бежова (лека фракция)	6.369-468.0	За полиране и освежаване на твърди и еластични покрития.
Подложка, бежова (части от естествен косъм)	6.371-146.0	
Лента за засмукване, 850 мм, права	4.777-401.0	
Лента за засмукване, 850 мм, огъната	4.777-411.0	
Комплект кутия Homebase	4.035-406.0	
Лампа за кръгово осветяване	4.039-267.0	
Модул за мениджмънт на подводния канал	4.039-268.0	
Държач за торба	4.039-269.0	
Подготвящо звено	4.039-270.0	
Носач на мопа	4.039-271.0	
Спрей моп	5.999-045.0	
Щипки за груби отпадъци	6.999-113.0	

## Технически данни

<b>Мощност</b>		
Номинално напрежение	V	25,6
Капацитет на акумулатора	Ah (5h)	80
Средна консумирана мощност	W	1400
Номинална мощност тягов двигател	W	300
Мощност на смукателния мотор	W	600
Мощност на мотора на четките	W	500
Вид защита		IPX 3
<b>Изсмукване</b>		
Смукателна мощност, количество на въздуха	л/сек	17
Смукателна мощност, вакуум макс.	kPa	120
<b>Почистващи четки</b>		
Работна ширина	мм	510
Диаметър четка	мм	510
Обороти на четката, при натоварване	1/мин	155
Обороти на четката, без натоварване	1/мин	180
<b>Мерки и тегла</b>		
Скорост на движение, макс.	км/ч	6
Наклон на терена макс.	%	8
Теоретична повърхностна мощност	м <sup>2</sup> /ч	2300
Обем на резервоара за чиста вода	л	70
Обем резервоар за мръсна вода	л	75
макс. температура на водата	°C	50
Околна температура	°C	5...40
Дължина	мм	1310
Ширина (без бента засмукване)	мм	590
Височина	мм	1066
Допустимо общо тегло	кг	340

Тегло при транспорт (Резервоари празни, без водач)	кг	194
<b>Натоварване на повърхностите (с водач и пълен резервоар за чиста вода)</b>		
Предно колело	N/cm <sup>2</sup>	102
Задно колело	N/cm <sup>2</sup>	124
<b>Установени стойности съгласно EN 60335-2-72</b>		
Обща стойност вибрации на рамената	м/сек <sup>2</sup>	<2,5
Несигурност К	м/сек <sup>2</sup>	0,2
Обща стойност вибрации на седалката	м/сек <sup>2</sup>	<0,5
Несигурност К	м/сек <sup>2</sup>	0,1
Ниво на звука L <sub>рА</sub>	dB(A)	66
Неустойчивост K <sub>рА</sub>	dB(A)	2
Ниво на звукова мощност L <sub>WA</sub> + неустойчивост K <sub>WA</sub>	dB(A)	80,3

## Принадлежности и резервни части

Използвайте само оригинални аксесоари и оригинални резервни части, по този начин осигурявате безопасната и безпроблемна експлоатация на уреда. Можете да намерите информация за аксесоари и резервни части на [www.kaercher.com](http://www.kaercher.com).

## ЕС Декларация за съответствие

С настоящото декларираме, че цитираната по-долу машина съответства по концепция и конструкция, както и по начин на производство, прилаган от нас, на съответните основни изисквания за техническа безопасност и безвредност на Директивите на ЕС. При промени на машината, които не са съгласувани с нас, настоящата декларация губи валидност.

**Продукт:** Уред за почистване на под уред, върху който се седи 1.161-xxx

**Тип:**

**Намиращи приложение Директиви на ЕС:**  
2006/42/ЕО (+2009/127/ЕО)

2014/30/ЕС  
2000/14/ЕГ  
2014/53/ЕУ (TCU)

**Намерили приложение хармонизиранни стандарти:**

EN 60335-1  
EN 60335-2-72  
EN 62233: 2008  
EN 55012: 2007 + A1: 2009  
EN 61000-6-2: 2005

**TCU**

EN 301 511 V12.5.1  
EN 300 440 V2.1.1  
EN 300 328 V2.2.2  
EN 300 330 V2.1.1

**Приложими национални стандарти**

**Приложен метод за оценка на съответствието:**  
2000/14/ЕГ: Anhang V

Подписващите лица действат от името и като пълномощници на управителния орган.


  
H. Jenner  
Chairman of the Board of Management

  
S. Reiser  
Director Regulatory Affairs & Certification

Пълномощник по документацията:  
S. Reiser

Alfred Kärcher SE & Co. KG  
Alfred-Kärcher-Straße 28-40  
71364 Winnenden (Germany)  
Tel.: +49 7195 14-0  
Fax: +49 7195 14-2212

Виненден, 2021/02/01

 Enne sesadme esmakordset kasutuselevõttu lugege läbi algupärane kasutusjuhend, toimige sellele vastavalt ja hoidke see hilisema kasutamise või uue omaniku tarbeks alles.

## Sisukord

Ohutusalsed märkused . . . . .	ET	1
Funktsioon . . . . .	ET	1
Sihipärane kasutamine . . . . .	ET	1
Keskkonnakaitse . . . . .	ET	1
Garantii . . . . .	ET	2
Teeninduselemendid . . . . .	ET	2
Enne seadme kasutuselevõttu	ET	2
Käitamine . . . . .	ET	3
Transport . . . . .	ET	5
Hoiulepanek . . . . .	ET	5
Korrahoid ja tehnohooldus . . .	ET	5
Abi häirete korral . . . . .	ET	6
Tarvikud . . . . .	ET	6
Tehnilised andmed . . . . .	ET	7
Lisavarustus ja varuosad . . . . .	ET	7
ELi vastavusdeklaratsioon . . . .	ET	7

## Ohutusalsed märkused

Lugege enne seadme esmast kasutust käesolevat käsitusjuhendit ja kaasasolevat brošüüri "Harjapuhastusseadmete 5.956-251.0 ohutusjuhised" ning järgige neid.

Seadet on lubatud kasutada pindadel, mille maksimaalne kaldenurk on ära toodud osas „Tehnilised andmed“.

### HOIATUS

Operaatoreid tuleb selle seadme kasutamise osas asjakohaselt juhendada. Seade tuleb paigutada ohutult.


## Ohutusseadised

Ohutusmeetmed seadmel kaitsevad kasutajat ja neid ei tohi välja lülitada ega nende funktsioone takistada.

### Istmelüliti

Lülitab veomootori lühikese viivitusega välja, kui operaator lahku töörežiimi ajal istmelt.

## Seadmel olevad sümbolid

	<p><b>HOIATUS</b> Elektrilöögist lähtuv oht laadimise ajal. Ärge eemaldage seadme kaitsmeid akuklemmidelt ja kontrollige õiget paigaldust.</p>
---	--

## Ohuastmed

### HOIATUS

Vahetult ähvardava ohu puhul, mis toob kaasa raskeid kehavigastusi või surma.

### HOIATUS

Võimaliku ohtliku olukorra puhul, mis võib põhjustada raskeid kehavigastusi või surma.

### ETTEVAATUS

Viide võimalikule ohtlikule olukorrale, mis võib põhjustada kergeid vigastusi.

### TÄHELEPANU

Viide võimalikule ohtlikule olukorrale, mis võib põhjustada materiaalselt kahju.

## Märkusi aku ja laadimiseadme kohta

Seadmesse on paigaldatud liitiumioon-akud. Neile kehtivad erilised kriteeriumid. Defetsete akude mahamonteerimise ja paigaldamise ning kontrollimise võivad läbi viia ainult Kärcheri klienditeeninduse töötajad või spetsialistid.

Infot ladustamise ja transportimise kohta saate Kärcheri klienditeeninduselt.

### HOIATUS

Seadme ümberehitamine ja muutmine ei ole lubatud.

Äkut mitte avada, lühise oht, lisaks võib välja pääseda ärritavaid aursid või söövitavaid vedelikke.

Vältida aku kontakti tugeva päikese-kiirguse, kuumuse või tulega, plahvatusoht.

Ärge käitage laadimiseadet plahvatusohtlikus keskkonnas.

Tagage laadimise ajal küllaldane õhutus.

Ärge kasutage laadimiseadet, kui see on must või niiske.

Mingil juhul ärge kasutage aku läheduses või akulaadimisruumis lahtist tuld, tekitage sädemeid ega suitsetage.

Plahvatusoht.

### HOIATUS

Kontrollige enne iga kasutamist seadet ja toitekaablit vigastuste osas. Ärge jätkake defektsete seadmete kasutamist, defektsete osad laske parandada ainult spetsialistidel.

Hoidke lapsed laadurist eemal.

Ärge laadige defektseid akusid. Laske vigastatud akud vahetada Kärcheri klienditeenindusel.

Ärge visake defektset akut majapidamisjäätmete hulka. Teatage Kärcheri klienditeenindusele.

Vältige kokkupuutumist katkestest akudest väljavoolanud vedelikuga. Juhusliku kokkupuute korral loputage veega. Kui akuvedeliku sattub silma, tuleb lisaks pöörduda arsti poole.

### ETTEVAATUS

Seda kasutusjuhendit tuleb kindlasti järgida. Järgige seadusandja soovitusi akude käitlemise kohta.

Võrgupinge peab vastama seadme tüübisildil märgitud pingele.

Kasutage laadimiseadet ainult heakskiidetud akupakkide laadimiseks.

Äkut võib käitada ainult selle seadmega, selle kasuamine muul eesmärgil on keelatud ja ohtlik.

## Funktsioon

Seda küürimisumurit kasutatakse tasaste põrandate märgpuhastuseks.

Seadet on kerge kohandada konkreetsete puhastamistingimustega, reguleerides veekogust ja puhastusvahendi kogust. Puhastusvahendi doseerimist saab reguleerida paaki lisamise teel.

Seadmel on puhta vee ja musta vee paak (kumbki 70 liitrit). Seeläbi on võimalik tõhus puhastamine pika kasutusaja puhul.

- 510 mm töölaius võimaldab tõhusat kasutamist pika kasutusaja puhul.
- Akud tuleb valida olenevalt konfiguratsioonist (vt selle kohta ptk „Soovitavad akud“)

### Märkus:

Olenevalt konkreetsetest puhastamistingimustest võib seade olla varustatud erinevate lisaseadmetega.

Küsige meie kataloogi või külastage meid internetis aadressil [www.kaercher.com](http://www.kaercher.com).

## Sihipärane kasutamine

Käesolev seade sobib professionaalseks ja tööstuslikuks kasutuseks, nt hotellides, koolides, haiglates, vabrikutes, poodides, büroodes ja rendifirmades.

Kasutage antud seadet ainult vastavalt kasutusjuhendi andmetele.

Seadet on lubatud kasutada ainult niiskus- ja poleerimiskindlate siledade põrandate puhastamiseks.

See seade on ette nähtud kasutamiseks siseruumides.

Kasutustemperatuuri vahemik on +5°C ja +40°C vahel.

Seade ei sobi külmunud põrandate puhastamiseks (nt külmhoonetes).

Seadet tohib varustada ainult originaaltarvikute ja -varuosadega.

Seade ei ole ette nähtud avalike teede puhastamiseks.

Seadet ei tohi kasutada surve suhtes tundlikel pindadel. Arvestada tuleb põrandalubatud koormustaluvusega.

Seadme poolt tekitatud koormuse on ära toodud tehnilistes andmetes.

Seade ei sobi kasutamiseks plahvatusohtlikus keskkonnas.

Seadmega ei tohi käidelda kergestiüritavaid gaase, lahjendamata happeid ega lahusteid.

Nende hulka kuuluvad bensiin, värvilahusti või kütteõli, mis võivad imiõhuga segunedes moodustuda plahvatusohtliku segu. Lisaks ei tohi imeda seadmesse atsetooni, lahjendamata happeid ja lahusteid, sest need söövitavad seadmes kasutatud materjale.

## Keskkonnakaitse



Pakendmaterjalid on taaskasutatavad. Palun ärge visake pakendeid majapidamisprahi hulka, vaid suunake need taaskasutusse.



Vanad seadmed sisaldavad taaskasutatavaid materjale, mis tuleks suunata taaskasutusse. Patareid, õli ja muud sarnased ained ei tohi jõuda keskkonda. Seetõttu palume vanad seadmed likvideerida vastavate kogumissüsteemide kaudu.

**Märkusi koostisainete kohta (REACH)**  
Aktuaalse info koostisainete kohta leiate aadressilt:

[www.kaercher.com/REACH](http://www.kaercher.com/REACH)

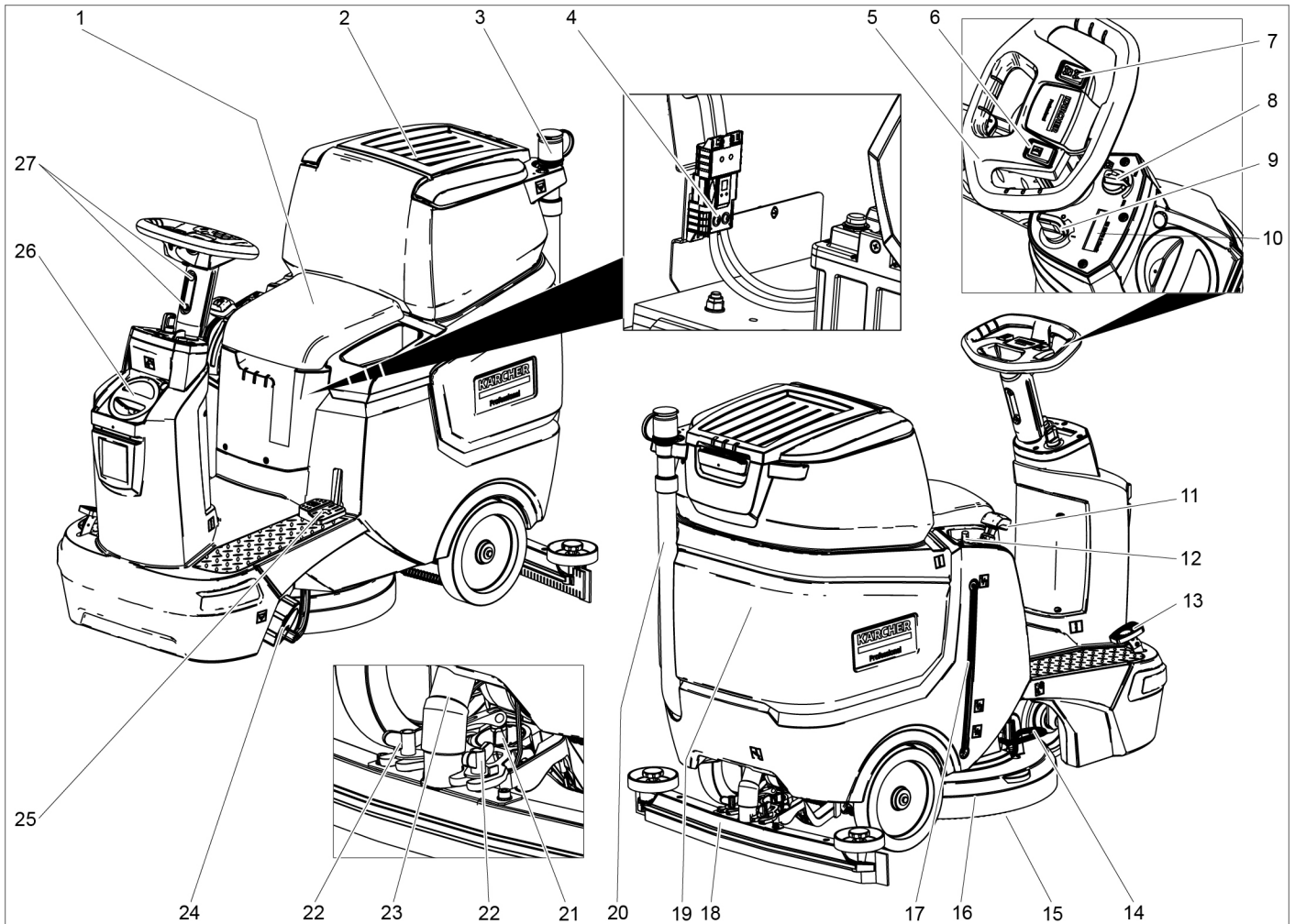
## Garantii

Igas riigis kehtivad meie volitatud müügiesindaja antud garantiitingimused. Sead-

mel esinevad rikked kõrvaldame garantiiajal tasuta, kui põhjuseks on materjali- või valmistusviga. Garantiijuhtumi korral palume pöörduda müüja või lähima volitatud

klienditeenistuse poole, esitades ostu tõendava dokumendi.

## Teeninduselemendid



- 1 Iste
- 2 Musta vee paagi kaas
- 3 Musta vee doseerimisseedis
- 4 Akupistik
- 5 Rool
- 6 Sireeni nupp
- 7 Sõidusuuna lüliti
- 8 Töökiiruse pöördnupp
- 9 Võtmega lüliti
- 10 Ekraan
- 11 Imitala hoob
- 12 Veekoguse reguleerimispea
- 13 Gaasipedaal
- 14 Harjavahetuse pedaal
- 15 Ketashari
- 16 Puhastuspea
- 17 Puhta vee täituvusnäit
- 18 Imivarb \*
- 19 Musta vee paak
- 20 Musta vee väljalaskevoolik
- 21 Pöördkäepide imiotsaku kallutamiseks
- 22 Tiibmutrid imivarva kinnitamiseks
- 23 Imivoolik
- 24 Puhta vee paagi lukk puhta vee filtriga
- 25 Puhastuspea pedalaali tõstmine/langetamine
- 26 Puhta vee paagi kaas  
Puhta vee täiteava
- 27 Rooli kõrgusreguleerija

\* ei kuulu tarnekomplekti

### Värvide tähendus

- Puhastusprotsessi juhtelemendid on kollased.
- Hoolduse ja teeninduse juhtelemendid on helehallid.

### Seadmel olevad sümbolid

	Akupistik
	Puhta vee paagi täituvus 25%
	Puhastuslahuse doseerimine:
	Puhastuspea tõstmine / langetamine
	Harjavahetuse pedaal

	Imitala tõstmine / langetamine
	Mopihoidik **
	Puhta vee paagi väljalaskeava
	Musta vee paagi väljalaskeava
	Kinnituspunkt

\*\* Lisavarustus

## Enne seadme kasutuselevõttu

### Akud

**⚠ OHT**

Plahvatusoht!

Ärge asetage akule tööriistu ega muid sarnaseid esemeid. Lühise ja plahvatusoht.

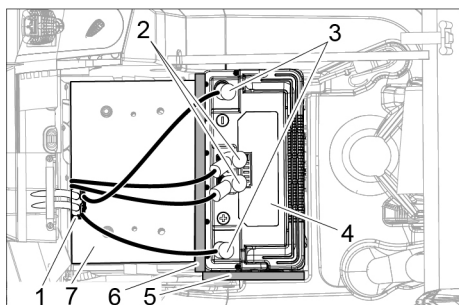
## Soovitavad akud

	Tellimisnr.
80 Ah	6.654-454.0

## Pange aku sisse ja ühendage

"Pack"-variandi puhul on aku juba paigaldatud

- Keerake musta vee paak taha.
- Tõmmake akupistik välja.



- 1 Akupistik
- 2 Ümarpistik
- 3 Akupoolus
- 4 Aku
- 5 Vahekauguse hoidik 120x80x28
- 6 Vahekauguse hoidik 330x90x30
- 7 Lisakaal

## TÄHELEPANU

- Kontrollige, kas lisakaal on paigaldatud.
- Asetage aku seadmesse nii nagu eespool näidatud.
- Asetage 2 vahekauguse hoidikut pildil esitatud kohtadesse aku ja seadme vahele.
- Pingutage kaasasolev ühenduskaabel akupooluste (+) ja (-) külge kinni.
- Pistke mõlemad ümarpistikud aku sisse.

**Kahjustusohu.** Järgige õiget polaarsust.

- Ühendage akupistik.

## TÄHELEPANU

Süvatühjenemisest lähtuv vigastusohu.

Enne seadme kasutuselevõttu ja vajadusel tuleb akusid laadida.

## Märkus:

Kui akud on juba paigaldatud, tehke järgmine test:

- Kontrollige, kas ümarpistikud ja akupooluste poltühendused asetsevad kindlalt,
- Vajaduse korral pingutage akupoolustel olevaid kaableid pöördemomendi võtmega:

- Polt M8: 18 Nm
- Polt M10: 23 Nm

## Aku maksimaalsed mõõtmised

Pikkus	408
Laius	348
Kõrgus	284

## Aku laadimine

## Märkus:

Seadmel on süvatühjenemiskaitse, s.t. kui saavutatakse veel lubatud minimaalne võimsus, lülitatakse harjamootor ja turbiin välja.

- Viige masin kohe laadimisjaama juurde, vältides seejuures tõuse.

## ⚠ OHT

Elektrilöögist lähtuv vigastusohu. Pidage silmas seadme tüübisildil toodud toitepinget ja kaitset.

## Laadimisprotsess

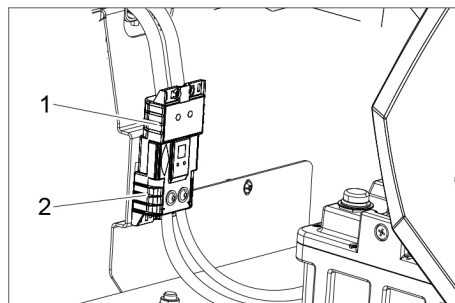
Laadimisaeg sõltub aku seisundist ja laadimise ajast.

Tühja aku korral on laadimisaeg umbes:

Laadija	Laadimisaeg, u [h]
6 654-479.0	8
6 654-480.0	2

Seadet ei tohi laadimise ajal kasutada.

- Keerake musta vee paak taha.



- 1 Akupistik, seadme pool
- 2 Akupistik, aku pool

- Tõmmake seadmepoolne akupistik ära.

## TÄHELEPANU

**Kahjustusohu!**

Ärge ühendage laadurit seadmepoolse akupistikuga.

Kasutage ainult paigaldatud akutüübiga sobivat laadurit:

Akutüüp	Laadimiseseade
6 654-454.0	6 654-479.0
	6 654-480.0

**Märkus:** Lugege läbi laadimisseadme tootja kasutusjuhend ja järgige eriti ohutusnõudeid!

- Ühendage akupoolne akupistik laaduri-ga.
- Torgake laadimisseadme võrgupistik seinakontakti.
- Viige laadimine läbi vastavalt laaduri kasutusjuhendi andmetele.
- Ühendage lahti laaduri toitepistik.
- Lahutage akupistik laadijast.
- Ühendage seadmepoolne akupistik akupoolse akupistikuga.

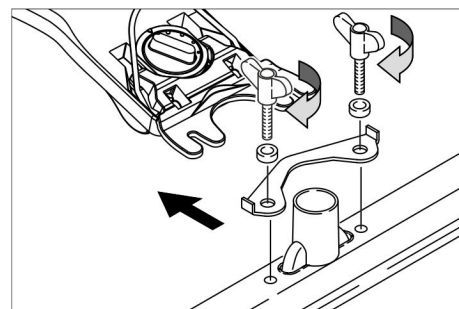
## Akude mahamonteerimine

- Lülitage võtmelüliti välja.
- Keerake musta vee paak taha.
- Tõmmake akupistik välja.
- Tõmmake mõlemad ümarpistikud aku seest välja.
- Lahutage kaabel aku miinuspooluselt.
- Ühendage kaabel aku plusspooluselt lahti.
- Haarake aku käepidemest ja võtke aku seadmest välja.
- Eemaldage vahekauguse hoidik.
- Ütiliseerige kasutatud aku vastavalt kehtivatele määrustele.

## Harjade paigaldamine

Harja montaaži on kirjeldatud peatükis „Hooldustööd“.

## Imivarva paigaldamine



- Pange imivarb selliselt kinnitusse, et plekkdetail oleks kinnituse kohal.
- Keerake tiibmutrid kinni.
- Pange imivoolik kohale.

## Rooli reguleerimine

- Keerake rooli kõrgusreguleerija mõlemad kruvid lahti.
- Seadistage rool soovitud kõrgusele.
- Keerake mõlemad kruvid kinni.

## Käitamine

### TÄHELEPANU

**Kahjustusohu!**

Ärge eraldage akupistikut käituse ajal.

### Märkus:

Kõigi funktsioonide koheseks käigustvõtmi-seks viige võtmelüliti asendisse "0"..

## Seadme sisselülitamine

- Istuge.
  - Viige võtmelüliti asendisse "1".
- Ekraan näitab üksteise järel:
- ajavahemikku kuni järgmise klienditeeninduseni
  - tarkvara versiooni, käsitemisplokk
  - aku laadimisseisundit ja töötundide arvu

## Seisupiduri kontrollimine

### ⚠ OHT

Õnnetusohu. Enne igakordset kasutamist tuleb tasasel pinnal kontrollida seisupiduri tööd.

- Lülitage seade sisse.
- Seadke sõidusuuna lüliti asendisse "edasi".
- Vajutage kergelt gaasipedaalile.
- Pidur peab kuuldavalt lahti lukustuma. Seade peab tasasel pinnal kergelt vee-remata hakkama. Kui pedaal lahti lastakse, rakendub pidur kuuldavalt. Kui ülalpool nimetatut pole teostatav, tuleb seade seisata ja pöörduda klienditeenindusse.

## Sõitmine

### ⚠ OHT

Õnnetusohu. Kui masinal ei ole enam pidurdustoimet, toimige järgmiselt:

- Kui seade ei jää üle 2% kaldteel seisma, ei tohi võtmelüliti 0 peale seada. Seadet tuleb edasi käitada, kuni temaga on saavutatud horisontaalne tasapind.
- Pärast horisontaalse tasapinna saavutamist tuleb seade seisata ja pöörduda klienditeenindusse.

→ Lisaks tuleb järgida pidurite hooldusnõudeid.

### ⚠ OHT

Liiga suure kallaku korral ümberminekuoht.

→ Sõidusuunas tohib liikuda ainult tõusudel kuni 8%.

Sõitke tõusudel ja kallakutel ainult pikisuunas, ärge pöörake.

Ümberminekuoht kurvides kiiresti sõites.

Märja pööranda puhul libisemisoht.

→ Sõitke kurvides aeglaselt.

Ümberminekuoht ebastabiilsel pinnal.

→ Liigutage masinat ainult kindlal aluspinnal.

Ümberminekuoht liiga suure küljesuunalise kalde puhul.

→ Sõitke sõidusuunaga risti ainult kuni maksimaalselt 8% tõusudel.

### Sõitmine

→ Istuge.

→ Tõmmake imitala hoob üles ja fikseerige.

→ Suruge puhastuspea pedaal alla ja fikseerige.

→ Viige võtmelüliti asendisse "1".

→ Seadistage sõidusuund roolil sõidusuunalülitiga.

→ Vajutage gaasipedaalile ja määrake sõidukiirus.

→ Peatage masin: vabastage gaasipedaal.

### Märkus:

Tõstetud puhastuspea korral ei mõjuta töökiiruse pöördnupp maksimaalkiirust.

Sõidusuunda saab muuta ka puhastuse ajal. Nii saab väljavaliitud kohta intensiivselt puhastada mitu korda edasi-tagasi sõites.

### Käitusainete sissevalamine

#### Puhastusvahend

### ⚠ HOIATUS

Kahjustusohu. Kasutage ainult soovitatud puhastusaineid. Muude puhastusainete eest on käitajal kõrgendatud risk tööohutuse ja õnnetusohu suhtes.

Kasutage ainult puhastusaineid, mis on vabad lahustitest, soolast ja jõehappest.

Järgige puhastusvahenditel olevaid ohutusnõudeid.

### Märkus:

Ärge kasutage tugevasti vahutavaid puhastusaineid.

Kasutamine	Puhastusvahend
Kõigi veekindlate põrandate igapäevane puhastamine	RM 746 RM 780
Läikivate pindade (nt graniit) igapäevane puhastamine	RM 755 es
Tööstuspõrandate igapäevane ja põhipuhastus	RM 69 ASF
Keraamilistse plaatide igapäevane ja põhipuhastus	RM 753
Igapäevane plaatide puhastamine sanitaarruumides	RM 751
Puhastamine ja desinfitseerimine sanitaarruumides	RM 732
Kihtide eemaldamine leelikindlatelt põrandatelt (nt PVC)	RM 752
Linoleumpõrandatelt kihtide eemaldamine	RM 754

### Puhas vesi

→ Avage puhta vee paagi kaas.

→ Täitke paak poolenisti puhta veega (maksimaalselt 50 °C).

→ Valage puhastusvahendit sisse.

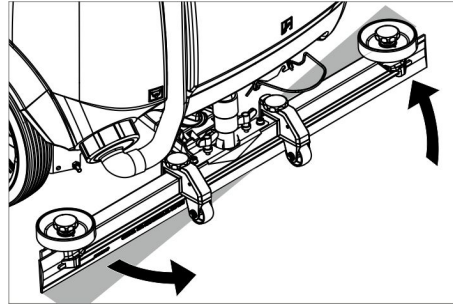
→ Täitke paak veega.

→ Pange puhta vee paagi kaas kinni.

### Imiotsaku reguleerimine

#### Kaldasend

Puhastustulemuse parandamiseks plaatidega kaetud põrandal võib imivarva kuni 5° kaldu keerata.



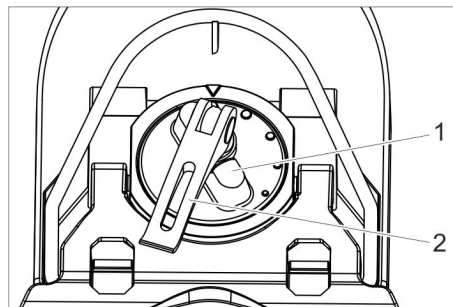
→ Vabastage tiibmutter.

→ Keerake imivarva.

→ Keerake tiibmutrid kinni.

#### Kalle

Ebarahuldava puhastustulemuse korral võib sirge imivarva kallet muuta.



1 Pöördkäepide

2 Kinnitushoob

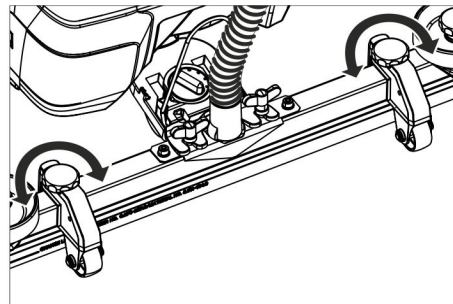
→ Tõstke kinnitushoob üles.

→ Imiotsaku kallutamiseks reguleerige pöördpidet

→ Suruge kinnitushoob alla.

#### Kõrgus

Kõrguse reguleerimine mõjutab imihulde paindumist põrandaga kokkupuutumisel.



→ Liigutage katseks kõrguse reguleerimise pöördpidemaid, kuni saavutate parima imemistulemuse.

### Veekoguse reguleerimine

→ Vastavalt põrandakatte määrumisele valida veekoguse reguleerimispea abil veekogus.

### Märkus:

Viige esimesed puhastuskatsed läbi vähesel kogusel veega. Suurendage veekogust järkjärgult, kuni on saavutatud vajalik puhastustulemus.

### Puhastamine

→ Istuge.

→ Viige võtmelüliti asendisse "1".

→ Seadistage sõidusuund roolil sõidusuunalülitiga.

→ Keerake töökiiruse pöördnupp soovitud väärtusele.

Kiirust kuvatakse seadistamise käigus ekraanil.

Kuvamine leiab aset maksimaalkiiruse protsentides.

→ Seadistage vee kogust reguleeriventilil.

→ Tõmmake imitala hoova alumist käepideme poolt üles ja hoidke kinni.

→ Vajutage imitala hooba alla.

Imitala langetatakse ja väljajätmene käivitub.

→ Suruge puhastuspea pedaal alla/paremale, vabastage fikseeringust ja laske üles liikuda.

→ Vajutage gaasipedaalile ja määrake sõidukiirus.

Puhastuspea langetatakse, harja ajam käivitub ja puhastusvedelik kantakse peale.

→ Sõitke puhastatava pinna juurde.

→ Peatage masin: vabastage gaasipedaal.

### Puhastamise lõpetamine

→ Suruge puhastuspea pedaal alla, kuni see fikseerub.

→ Sõitke veel natuke maad edasi, et ülejäänud vesi masinasse tõmmata.

→ Tõmmake imitala hooba üles, kuni see fikseerub.

Imiturbiin lülitatakse pärast 10-sekundilist järealtalitusaega välja.

→ Keerake võtmelüliti asendisse "0".

### Musta vee paagi tühjendamine

### Märkus:

Kui musta vee paak on täis, sulgeb ujuk imemisava ja imiturbiin töötab kõrgema pöördarvuga.

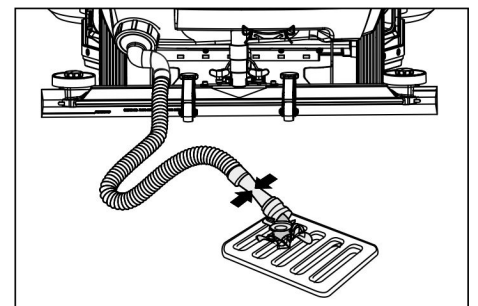
### ⚠ HOIATUS

Järgige kohalikke heitvete käitlemise eeskirju.

→ Võtke musta vee väljalaskevoolik hoidikust välja ja langetage sobiva kogumisanuma kohal alla.

### Märkus:

Heitvee voolu saab kontrollida, kui suruda dosaator kokku.





- Avage väljalaskevooliku juures olev dooseri- ja seadme vee väljalaskepaaki ja laske vesi välja.
- Loputage seejärel musta vee paaki puhta veega.

### Puhta vee paagi tühjendamine

- Kruvige puhta vee paagi kaas maha.
- Laske puhas vesi välja.
- Kruvige puhta vee paagi kaas peale.

### Kasutuselt võtmine

- Vajadusel laadige akut.

## Transport

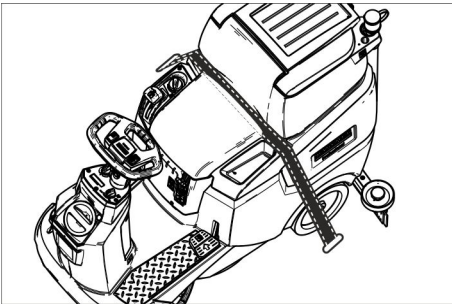
### ⚠ OHT

Vigastusoht! Masinat tohib peale- või mahaadamiseks kasutada ainult tõusudel, mille kaldenurk ei ületa teatud väärtust (vt "Tehnilised andmed"). Sõitke aeglaselt.

### ⚠ ETTEVAATUS

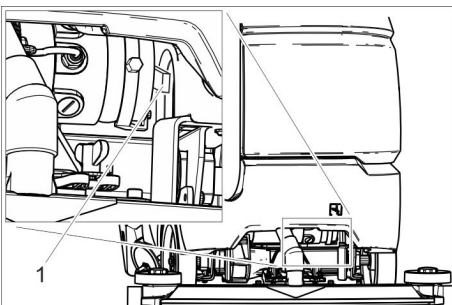
Traumade ja kahjustuste oht! Transportimisel pidage silmas masina kaalu.

- Enne sõidukile laadimist tühjendage puhta vee paak ja musta vee paak.
- Eemaldage ketashari harjapeast.



- Sõidukites transportimisel fikseerige seade vastavalt kehtivatele määrustele libisemise ja ümbermineku vastu.

### Seadme lükkamine



- 1 Vabastushoob

- Suruge luku vabastushoob üles ja lükake seadet.

### ⚠ OHT

Õnnetusoht puuduva pidurdusfunktsiooni tõttu.

Suruge luku vabastushoob pärast lükkamist tingimata uuesti alla.

## Hoiulepanek

### ⚠ ETTEVAATUS

Traumade ja kahjustuste oht! Ladustamisel jälgige seadme kaalu.

- Seda seadet tohib ladustada ainult siseruumides.
- Hoiukohta valides pidage silmas seadme lubatud kogukaalu, et tagada stabiilne asend.

## Korrashoid ja tehnohooldus

### ⚠ OHT

Vigastusoht! Enne mistahes tööde alustamist seadme juures viige võtmelüliti asendisse „0“ ja tõmmake võti välja. Tõmmake akupistik välja.

- Laske must vesi ja ülejäänud puhas vesi välja ja kõrvaldage.

### ⚠ ETTEVAATUS

Imiturbiini järeljooksust tingitud vigastusoht. Imiturbiin töötab pärast väljalülitamist inertsi mõjul edasi. Hooldustööd alles pärast imiturbiini seiskumist läbi viia.

### Hooldusplaen

#### Pärast tööd

#### TÄHELEPANU

Vigastamisoht. Ärge pritsige seadet veega ega kasutage agressiivseid puhastusvahendeid.

- Laske must vesi välja.
- Loputage musta vee paaki puhta veega.
- Puhastage jämeda mustuse sõel.
- Puhastage seadet niiske, pehmetoimelise puhastusvahendi lahuses niisutatud lapiga.
- Puhastage imihuuli, kontrollige kulumist ja vahetage vajadusel välja.
- Kontrollige harja kulumise osas, vajadusel vahetage välja.
- Vajadusel laadige akut.

#### Kord kuus

- Tühjendage puhta vee paak ja uhtuge setted välja.
- Puhastage puhta vee filtrit.
- Puhastage ujukit.
- Puhastage ebemesõela.
- Kontrollige akuklemme oksüdeerumise osas.
- Kontrollige akukaablite kindlat asetust.
- Puhastage tihendeid musta vee paagi ja kaane vahel ning kontrollige tihedust, vajadusel vahetage välja.
- Pikema seisuaja korral seisake seade ainult täielikult laetud akuga. Laadige aku uuesti vähemalt kord kuus täielikult täis.

#### Kord aastas

- Laske ettenähtud ülevaatused läbi viia klienditeenindusel.

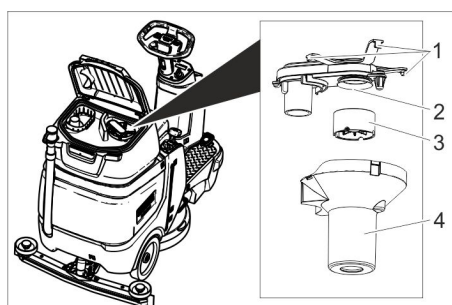
### Hooldustööd

#### Hooldusleping

Seadme usaldusväärse toimimise huvides võib pädeva Kärcheri müügikontoriga sõlmida hoolduslepingu.

#### Ujuki ja ebemesõela puhastamine

- Avage musta vee paagi kaas.

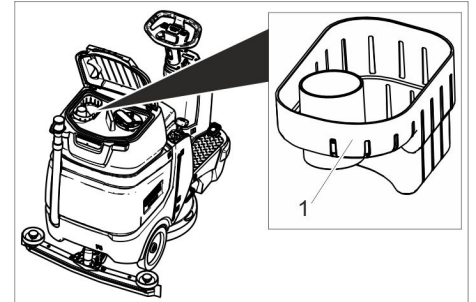


- 1 Kremoon
- 2 Ebemesõel
- 3 Ujuk
- 4 Ujuki korpus

- Vabastage kremoon.
- Tõmmake ujuki korpus alla.
- Võtke ujuk ujuki korpuselt välja ja puhastage.
- Puhastage ebemesõela.
- Pange kõik osad vastupidises järjekorras uuesti kokku.

#### Jämeda mustuse sõela puhastamine

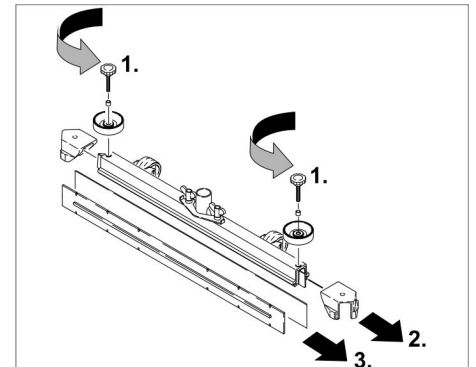
- Avage musta vee paagi kaas.



- 1 Jämeda mustuse sõel
- Tõmmake jämeda mustuse sõel üles.
  - Loputage jämeda mustuse sõela voolava vee all.
  - Pange jämeda mustuse sõel uuesti musta vee paaki.

#### Imihuulte vahetamine

- Imivarb maha võtta.
- Tähtnupud välja kruvida.



- Tõmmake plastmassist osad maha.
- Tõmmake imihuuled maha.
- Pange kohale uued imihuuled.
- Lükake peale plastmassist osad.
- Kruvige sisse tähtnupud ja keerake kinni.

#### Ketashari vahetamine

- Tõstke puhastuspea üles.
- Suruge harjavaltsi pedaal üle takistuse alla.
- Tõmmake ketashari küljelt puhastuspea alt välja.
- Hoidke uut ketashari puhastuspea all, suruge üles ja laske asendisse fikseeruda.

#### Jäätumiskaitse

Külmumisoht korral:

- Tühjendage puhta vee ja musta vee paak.
- Paigutage seade külma eest kaitstud ruumi.

## Abi häirete korral

### ⚠ OHT

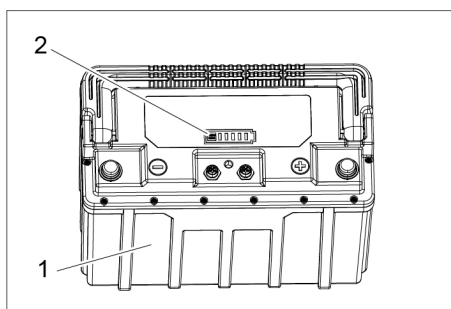
Vigastusohht! Enne mistahes tööde alustamist seadme juures viige võtmelüliti asendisse „0“ ja tõmmake võti välja. Tõmmake akupistik välja.

→ Laske must vesi ja ülejäänud puhas vesi välja ja kõrvaldage.

### ⚠ ETTEVAATUS

Imiturbiini järeljooksust tingitud vigastusohht.

Imiturbiin töötab pärast väljalülitamist inertsi mõjul edasi. Hooldustööd alles pärast imiturbiini seiskumist läbi viia.



1 Aku

2 Klahv

Rike	Kõrvaldamine
ERR_U_BATT_044 näidatakse displeil	Laadige akut. Seejärel vajutage korraks aku klahvi. Pöleda tohivad ainult rohelised ribad. Kui rike püsib jätkuvalt, võtke ühendust klienditeenindusega.
Seadet ei saa käivitada	Istmelüliti ei ole alla vajutatud, istuge juhiistmele. Masin töötab ainult siis, kui istmel on operaator. Ühendage akupistik. Viige võtmelüliti asendisse "1". Enne võtmelüliti sisselülitamist võtke jalg gaasipedaalilt. Kui viga esineb sellest hoolimata, pöörduge klienditeenindusse. Kontrollige akusid, vajadusel vahetage välja * Vajutage aku klahvi 5 kuni 10 sekundit.
Masin ei liigu	Suruge luku vabastushoob alla (vt „Transport/seadme lükkamine“).
Ebapiisav veekogus	Tõstke veekoguse reguleerimisnupust veekogust. Kontrollige puhta vee taset, vajadusel täitke paak. Puhastage puhta vee filtrit. Kontrollige voolikuid ummistuste osas, vajadusel puhastage.
Ebapiisav imivõimsus	Musta vee paak on täis, seisake seade ja tühjendage musta vee paak Puhastage tihendeid musta vee paagi ja kaane vahel ning kontrollige tihedust, vajadusel vahetage välja Kontrollige ebemesõela määrumuse suhtes, vajadusel puhastage. Puhastage impalgi imihuuli, vajadusel pöörake ümber või vahetage välja. Kontrollige imiotsakut ummistuse osas, vajadusel kõrvaldage ummistus Kontrollige, kas musta vee väljalaskevooliku kaas on suletud Kontrollige imivoolikut ummistuste osas, vajadusel puhastage. Kontrollige imivoolikut tiheduse osas, vajadusel vahetage välja. Kontrollige musta vee väljalaskevoolikut tiheduse suhtes. Kontrollige impalgi seadistust Paigaldage imivarvale lisaraskus (lisatarvikud).
Mitterahuldav puhastamise tulemus	Kontrollige harju kulumise osas, vajadusel vahetage välja. Kontrollige harjatüübi ja puhastusvahendi sobivust.
Imiturbiinil on suurenenud pöördearv	Tühjendage musta vee paak. Puhastage ujukit. Kontrollige ebemesõela/ puhastage. Kontrollige imivoolikut ummistuste osas, vajadusel puhastage. Kontrollige imiotsakut ummistuse osas, vajadusel kõrvaldage ummistus
Hari ei pöörle	Kontrollige, kas mõni võõrkeha blokeerib harju, vajadusel eemaldage võõrkeha.

**Kui riket ei ole võimalik selle tabeli abil kõrvaldada, pöörduge klienditeeninduse poole.**

## Tarvikud

Tähistus	Detaili nr.:	Kirjeldus
Ketashari, punane (keskmise, standard)	4.905-026.0	Kasutamiseks kõigi tavapäraste puhastustööde juures.
Ketashari, looduslik valge (pehme)	4 905-027.0	Looduslikust kiust puhastamiseks ja poleerimiseks.
Ketashari, must (kõva)	4 905-029.0	Tugeva mustuse puhul ja põhipuhastuseks. Ainult vastupidavatele katetele.
Padjandialus	4 762-534.0	Padjandite puhastamiseks. Kiirühendusseadise ja keskklukuga.
Padjand, punane (keskmiselt pehme)	6 369-079.0	Kõigi pindade puhastamiseks.
Padjand, roheline (keskmiselt kõva)	6 369-078.0	Väga mustade pindade puhastamiseks ning põhipuhastuseks.

Padjand, must (kõva)	6 369-077.0	Raskesti eemaldatava mustuse puhul ning põhipuhastuseks.
Padjand, beež (kergelt teraline)	6 369-468.0	Kõvade ja elastsete pinnakatete poleerimiseks ja värskendamiseks.
Padjand, beež (sisaldab looduslikku karva)	6 371-146.0	
Imiotsak, 850 mm, sirge	4 777-401.0	
Imiotsak, 850 mm, kõver	4 777-411.0	
Set Homepage Box	4 035-406.0	
Vilkur	4 039-267.0	
Fleetmanagement moodul	4 039-268.0	
Koti hoidik	4 039-269.0	
Esipühkeüksus	4 039-270.0	
Mopihoidik	4 039-271.0	
Spreimopp	5 999-045.0	
Jämeda mustuse tangid	6 999-113.0	

## Tehnilised andmed

<b>Võimsus</b>		
Nominaalpinge	V	25,6
Aku võimsus	Ah (5h)	80
Keskmine võimsustarbimine	W	1400
Veomootori nimivõimsus	W	300
Imimootori võimsus	W	600
Harja mootori võimsus	W	500
Kaitse liik		IPX 3
<b>Imemine</b>		
Imivõimsus, õhukogus	l/s	17
Imivõimsus, alarõhk maks.	kPa	120
<b>Puhastusharjad</b>		
Töölaius	mm	510
Harja läbimõõt	mm	510
Harja pöörlemiskiirus, koormusega	1/min	155
Harja pöörlemiskiirus, koormuseta	1/min	180
<b>Mõõtmised ja kaalud</b>		
Sõidukiirus, max.	kg/h	6
Maastiku kalle max.	%	8
Teoreetiline pinnavõimsus	m <sup>2</sup> /h	2300
Puhta vee paagi maht	l	70
Musta vee paagi maht	l	75
maks. veetemperatuur	°C	50
Ümbritsev temperatuur	°C	5...40
Pikkus	mm	1310
Laius (ilma imipalgita)	mm	590
Kõrgus	mm	1066
Lubatud kogumass	kg	340
Transpordikaal (Paagid tühjad, ilma juhita)	kg	194
<b>Pinnakoormus (juhiga ja täis puhta vee paagiga)</b>		
Esiratas	N/cm <sup>2</sup>	102
Tagaratas	N/cm <sup>2</sup>	124
<b>Tuvastatud väärtused vastavalt standardile EN 60335-2-72</b>		
Võnkumiskoguväärtus käed	m/s <sup>2</sup>	<2,5
Ebakindlus K	m/s <sup>2</sup>	0,2

Võnkumiskoguväärtus iste	m/s <sup>2</sup>	<0,5
Ebakindlus K	m/s <sup>2</sup>	0,1
Helirõhu tase L <sub>PA</sub>	dB(A)	66
Ebakindlus K <sub>PA</sub>	dB(A)	2
Müratase L <sub>WA</sub> + ebakindlus K <sub>WA</sub>	dB(A)	80,3

## Lisavarustus ja varuosad

Kasutage ainult originaaltarvikuid ja originaalvaruosi, mis tagavad seadme ohutu ja tõrgeteta käituse.

Tarvikute ja varuosade kohta leiate teavet aadressilt [www.kaercher.com](http://www.kaercher.com).

## ELi vastavusdeklaratsioon

Käesolevaga kinnitame, et allpool kirjeldatud seade vastab meie poolt turule toodud mudelina oma kontseptsioonilt ja konstruktsioonilt EL direktiivide asjakohastele põhilistele ohutus- ja tervisekaitseõhetele. Meiega kooskõlastamata muudatuste tegemise korral seadme juures kaotab käesolev deklaratsioon kehtivuse.

**Toode:** põrandapuhastaja istmega  
**Tüüp:** 1 161-xxx

### Asjakohased EL direktiivid:

2006/42/EU (+2009/127/EU)  
2014/30/EL  
2000/14/EG  
2014/53/EU (TCU)

### Kohaldatud ühtlustatud standardid:

EN 60335-1  
EN 60335-2-72  
EN 62233: 2008  
EN 55012: 2007 + A1: 2009  
EN 61000-6-2: 2005

### TCU

EN 301 511 V12.5.1  
EN 300 440 V2.1.1  
EN 300 328 V2.2.2  
EN 300 330 V2.1.1

### Kohaldatud riiklikud standardid

-

### Järgitud vastavushindamise protseduur:

2000/14/EG: Anhang V

Allakirjutatud tegutsevad juhatause ülesandel ja volitusega.



H. Jenner  
Chairman of the Board of Management




S. Reiser  
Director Regulatory Affairs & Certification

Dokumentatsiooni eest vastutav isik:  
S. Reiser

Alfred Kärcher SE & Co. KG  
Alfred-Kärcher-Straße 28-40  
71364 Winnenden (Germany)  
Tel.: +49 7195 14-0  
Fax: +49 7195 14-2212

Winnenden, 2021/02/01

 Pirms ierīces pirmās lietošanas izlasiet instrukcijas oriģinālvalodā, rīkojieties saskaņā ar norādījumiem tajā un uzglabājiet to vēlākai izmantošanai vai turpmākiem lietotājiem.

## Satura rādītājs

Drošības norādījumi	LV	1
Darbība	LV	1
Noteikumiem atbilstoša lietošana	LV	1
Vides aizsardzība	LV	1
Garantija	LV	2
Vadības elementi	LV	2
Pirms ekspluatācijas uzsākšanas	LV	3
Darbība	LV	4
Aparāta pārvietošana	LV	5
Glabāšana	LV	5
Kopšana un tehniskā apkope	LV	5
Palīdzība darbības traucējumu gadījumā	LV	6
Piederumi	LV	7
Tehniskie dati	LV	8
Piederumi un rezerves daļas	LV	8
ES Atbilstības deklarācija	LV	8

## Drošības norādījumi

Pirms aparāta pirmās lietošanas reizes izlasiet un ievērojiet šo lietošanas instrukciju un pievienoto brošūru Drošības norādījumi suku tīrīšanas aparātiem 5.956-251.0.

Aparāts ir paredzēts izmantošanai uz virsmām ar maksimālo kāpumu, kāds norādīts sadaļā "Tehniskie dati".

### BRĪDINĀJUMS

Lietotāji jāapmāca atbilstoši iekārtas lietošanas prasībām.

Aparātu jāvar droši izslēgt.



## Drošības iekārtas

Drošības ierīces kalpo lietotāja aizsardzībai un tās nedrīkst izslēgt vai apiet to darbību.

### Sēdekļa slēdzis

Pēc Tsas aiztures izslēdz motoru, ja operators darba laikā jeb brauciena laikā pamet vadītāja sēdekli.

## Simboli uz aparāta

	<b> BĪSTAMI</b>
	Elektriskās strāvas trieciena risks uzlādes procesa laikā. Nenoņemiet polu aizsargvāciņus no akumulatoru poliem un ievērojiet pareizu montāžu.

## Riska pakāpes

### BĪSTAMI

Norāda uz tiešām draudošām briesmām, kuras rada smagus ķermeņa ievainojumus vai izraisa nāvi.

### BRĪDINĀJUMS

Norāda uz iespējami bīstamu situāciju, kura var radīt smagus ķermeņa ievainojumus vai izraisīt nāvi.

### UZMANĪBU

Norāda uz iespējami bīstamu situāciju, kura var radīt vieglus ievainojumus.

### IEVĒRĪBAI

Norāde par iespējami bīstamu situāciju, kura var radīt materiālos zaudējumus.

## Norādījumi par bateriju (akumulatoru) un lādētāju

Aparātā ir iebūvētas litija-jonu baterijas. Tām ir jāatbilst īpašiem kritērijiem. Bojātu bateriju demontāžu un montāžu, kā arī pārbaudi drīkst veikt tikai Kärcher klientu apkalpošanas dienests vai speciālists. Norādījumus par uzglabāšanu un transportēšanu Jūs saņemsiet no Jūsu Kärcher klientu apkalpošanas dienesta.

### BĪSTAMI

– Nav atļauts veikt aparāta pārbūvi vai izmaiņas.

– Neatveriet akumulatoru, pastāv īssavienojuma risks, bez tam var izplūst kairinoši tvaiki vai kodīgi šķidrums.

– Nepakļaujiet akumulatoru spēcīgam saules starojumam, karstumam un liesmām, pastāv sprādzienbīstamība.

– Neekspluatēt lādētāju sprādzienbīstamā vidē.

– Uzlādes laikā nodrošiniet pietiekamu vēdināšanu.

– Nelietot netīru vai slapju lādētāju.

– Nekādā gadījumā akumulatoru vai akumulatoru uzlādes istabas tuvumā neveikt darbības ar atklātām liesmām, neveidot dzirkstejošanu vai smēķēt.

Sprādzienbīstamība.

### BRĪDINĀJUMS

– Pirms katras lietošanas pārbaudiet, vai aparātam un tīkla kabelim nav bojājumu. Bojātus aparātus vairs nelietojiet un bojātās daļas nomainiet tikai ar specializēta personāla palīdzību.

Sargiet bērņus no akumulatoriem un lādētājiem.

Neuzlādējiet bojātas baterijas. Bojātu bateriju nomaiņu uzticiet Kärcher klientu apkalpošanas dienestam.

– Bojātu bateriju neizmetiet sadzīves atkritumos, informējiet Kärcher klientu apkalpošanas dienestu.

– Izvairīties no kontakta ar šķidrumu, kurš izplūst ārā no bojātiem akumulatoriem. Nejauša kontakta gadījumā noskalot šķidrumu ar ūdeni. Kontakta ar acīm gadījumā papildu konsultēties ar ārstu.

### UZMANĪBU

– Noteikti jāievēro šī lietošanas instrukcija. Ievērojiet likumdevēja ieteikumus par bateriju lietošanu.

– Tīkla spriegumam ir jāatbilst aparāta datu plāksnītē norādītajam spriegumam.

– Lādētāju izmantot tikai apstiprinātā akumulatoru bloku uzlādēšanai.

– Akumulatoru drīkst izmantot tikai šajā aparātā, tā izmantošana citiem mērķiem ir aizliegta un bīstama.

## Darbība

Šo grīdas slaucīšanas mašīnu lieto līdzenu grīdu slapjai tīrīšanai.

– Noregulējot ūdens daudzumu un tīrīšanas līdzekļa daudzumu, aparātu var viegli pielāgot attiecīgajam tīrīšanas uzdevumam.

Tīrīšanas līdzekļa daudzumu var pielāgot, ielejot to tvertnē.

- Aparātam ir tīrā ūdens un netīrā ūdens tvertne (katra ar 70 litru tilpumu). Tādējādi ir iespējama efektīva tīrīšana ilgu darbības laiku.
- 510 mm liels darba platums padara iespējamu efektīvu pielietojumu ilgam darbam.
- Akumulatorus var izvēlēties atkarībā no konfigurācijas (par to lasiet nodaļā "Ieteicamie akumulatori").

### Norādījums:

Atbilstoši attiecīgajam tīrīšanas uzdevumam, aparāts var tikt aprīkots ar dažādiem piederumiem.

Jautājiet pēc mūsu kataloga vai apmeklējiet mūs internetā [www.kaercher.com](http://www.kaercher.com).

## Noteikumiem atbilstoša lietošana

Šis aparāts ir piemērots komerciālai un industriālai lietošanai, piemēram, viesnīcās, skolās, slimnīcās, fabrikās, veikalos, birojos un nomas uzņēmumos.

Izmantojiet šo aparātu tikai atbilstoši šajā instrukcijā ietvertajiem norādījumiem.

– Aparātu drīkst lietot tikai tādu gludu grīdu tīrīšanai, kuras nav jūtīgas pret mitrumu un pret pulēšanu.

– Šī ierīce ir paredzēta izmantošanai iekštelpās.

– Darba temperatūru diapazons ir starp +5°C un +40°C.

– Aparāts nav piemērots sasalušu virsmu tīrīšanai (piem., saldētavās).

– Aparātu drīkst aprīkot tikai ar oriģināliem piederumiem un oriģinālām rezerves daļām.

– Aparāts nav paredzēts koplietošanas satiksmes ceļu tīrīšanai.

– Aparātu nedrīkst lietot grīdu tīrīšanai, kuras nav spiedienizturīgas. Ņemiet vērā grīdas pieļaujamo īpatnējo slodzi.

Slodze, ar kādu aparāts balstās uz virsmu, ir norādīta tehniskajos datos.

– Aparāts nav paredzēts izmantošanai sprādzienbīstamās vidēs.

– Ar aparātu nedrīkst uzsūkt viegli uzliesmojušas gāzes, neatšķaidītas skābes vai šķīdinātājus.

Pie tiem pieskaitāmi benzīns, krāsu šķīdinātājs vai šķidrums kurināmais, kuri, sajaucoties ar iesūkto gaisu, var radīt sprādzienbīstamus maisījumus. Neizmantojiet acetonu, neatšķaidītas skābes un šķīdinātājus, jo tie var bojāt aparātā izmantotos materiālus.

## Vides aizsardzība



Iepakojuma materiālus ir iespējams pārstrādāt atkārtoti. Lūdzu, neizmetiet iepakojumu māsaimniecības atkritumos, bet gan nogādājiet to vietā, kur tiek veikta atkritumu otrreizējā pārstrāde.



Nolietotās ierīces satur noderīgus materiālus, kurus iespējams pārstrādāt un izmantot atkārtoti. Baterijas, eļļa un tamlīdzīgas vielas nedrīkst nokļūt apkārtējā vidē. Šī iemesla dēļ lūdzam utilizēt vecās ierīces ar atbilstošu atkritumu savākšanas sistēmu starpniecību.

### Informācija par sastāvdaļām (REACH)

Aktuālo informāciju par sastāvdaļām atradīsiet:

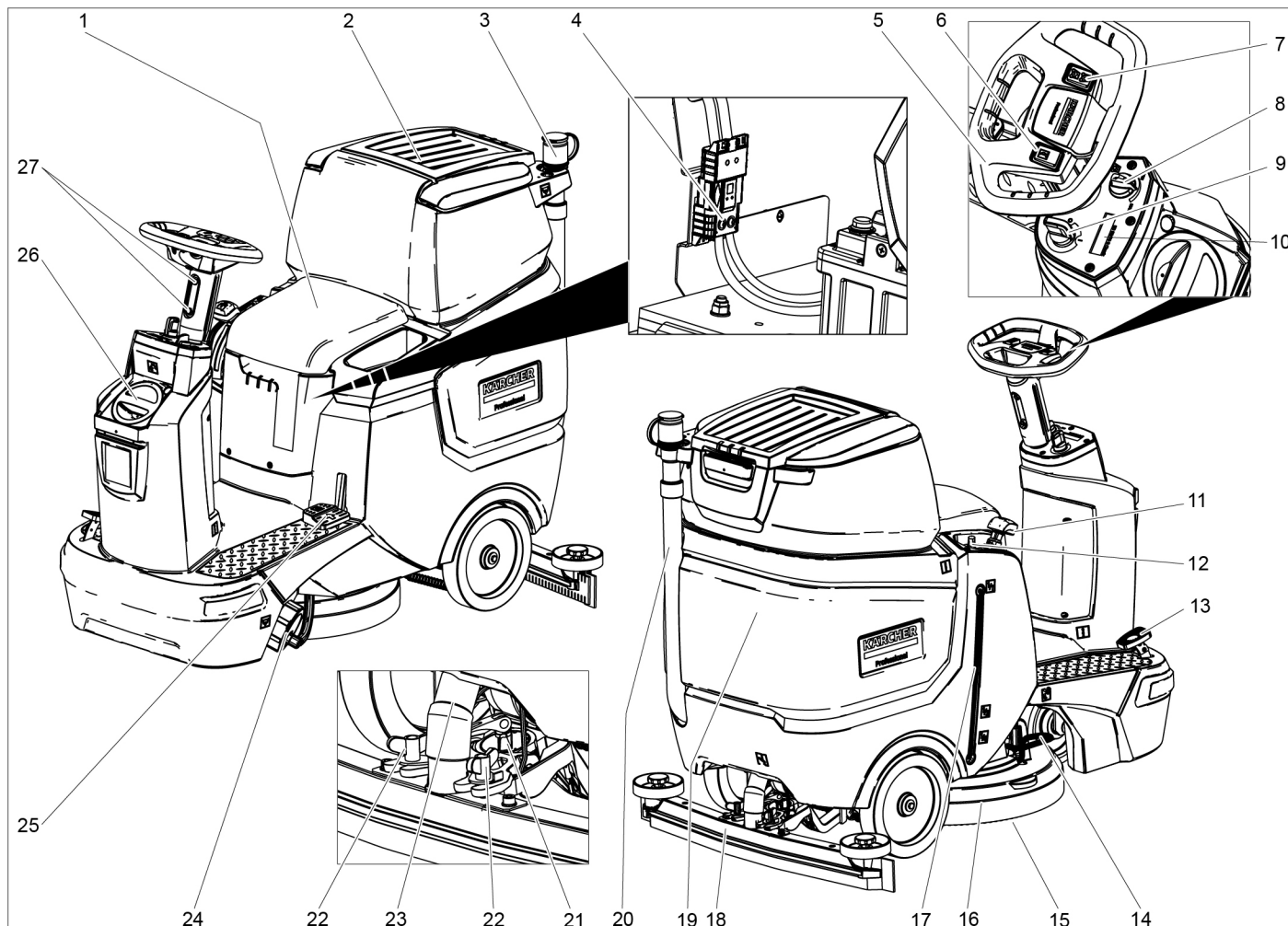
[www.kaercher.com/REACH](http://www.kaercher.com/REACH)

### Garantija

Katrā valstī ir spēkā mūsu uzņēmuma atbildīgās sabiedrības izdotie garantijas nosau-

cījumi. Garantijas termiņa ietvaros iespējamos Jūsu iekārtas darbības traucējumus mēs novērsīsim bez maksas, ja to cēlonis ir materiāla vai ražošanas defekts. Garantijas remonta nepieciešamības gadījumā ar pirkumu apliecināšanu dokumentu griezieties pie tirgotāja vai tuvākajā pilnvarotajā klientu apkalpošanas dienestā.

## Vadības elementi



- 1 Sēdekļis
- 2 Netīrā ūdens tvertnes vāks
- 3 Netīrā ūdens dozētājs
- 4 Baterijas kontaktspraudnis
- 5 Stūre
- 6 Signāldaures taustiņš
- 7 Braukšanas virziena slēdzis
- 8 Darba ātruma grozāmā poga
- 9 Slēdzis ar atslēgu
- 10 Displejs
- 11 Sūkšanas stienņa pedālis
- 12 Ūdens daudzuma regulēšanas poga
- 13 Braukšanas pedālis
- 14 Suku nomaiņas pedālis
- 15 Diskveida sūka
- 16 Tīrīšanas galviņa
- 17 Tīrā ūdens uzpildes līmeņa indikācija
- 18 Sūkšanas stienis \*
- 19 Netīrā ūdens tvertne
- 20 Netīrā ūdens noteces šūtene
- 21 Grozāmrokturis sūkšanas stienņa savēršanai

- 22 Uzgriežņi sūkšanas stienņa nostiprināšanai
- 23 Sūkšanas šūtene
- 24 Tīrā ūdens tvertnes un tīrā ūdens filtra noslēgšana
- 25 Tīrīšanas galviņas pacelšanas/nolaišanas pedālis
- 26 Tīrā ūdens tvertnes vāks
- 27 Tīrā ūdens iepildīšanas atvere

\* neietilpst piegādes komplektā

### Krāsu marķējums

- Tīrīšanas procesa vadības elementi ir dzeltenī.
- Apkopes un servisa vadības elementi ir gaiši pelēki.

### Simboli uz aparāta

		Baterijas kontaktspraudnis
		Tīrā ūdens tvertnes piepildījuma līmenis 25%
		Tīrīšanas šķīduma dozēšana
		Tīrīšanas galviņas pacelšana/nolaišana
		Suku nomaiņas pedālis

	Sūkšanas stieņa pacelšana/nolaišana
	Sūkļa turētājs **
	Tīrā ūdens tvertnes izplūdes atvere
	Netīrā ūdens tvertnes izplūdes atvere
	Stiprināšanas punkts

\*\* opcija

## Pirms ekspluatācijas uzsākšanas

### Akumulatori

#### ⚠ BĪSTAMI

*Sprādzienbīstamība!*

*Nelik uz akumulatora instrumentus vai līdzīgus priekšmetus. Īssavienojuma un sprādziena bīstamība.*

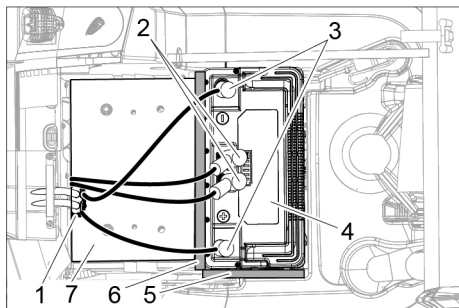
#### Ieteicamās baterijas

	Pasūtījuma Nr.
80 Ah	6 654-454.0

#### Bateriju ievietošana un pieslēgšana

Nokomplektētajam "Pack" variantam akumulators jau ir iemontēts.

- ➔ Sasveriet netīrā ūdens tvertni virzienā uz aizmuguri.
- ➔ Atvienojiet baterijas kontaktspraudni.



- 1 Baterijas kontaktspraudnis
- 2 Apaļais spraudnis
- 3 Akumulatora pols
- 4 Akumulators
- 5 Starplika 120x80x28
- 6 Starplika 330x90x30
- 7 Papildu svars

#### IEVĒRĪBAI

- ➔ Pārbaudiet, vai ir uzstādīts papildu svars.
  - ➔ Ievietojiet akumulatoru ierīcē, kā norādīts iepriekš.
  - ➔ Starp akumulatoru un ierīci ievietojiet 2 starplikas attēlā norādītajās vietās.
  - ➔ Komplektācijā iekļauto pieslēguma kabeli pieslēgt pie akumulatora poliem (+) un (-).
  - ➔ Iespraudiet abus akumulatora apaļos spraudņus.
- Bojājuma risks. Ievērojiet pareizu polaritāti.*

➔ Pievienojiet akumulatora kontaktu.

#### IEVĒRĪBAI

*Pilnīgas izlādēšanās gadījumā pastāv bojājumu risks. Pirms aparāta lietošanas sākšanas uzlādējiet akumulatorus.*

#### Norādījums:

Ja akumulatori jau ir uzstādīti, veiciet šādu pārbaudi:

- ➔ Pārbaudiet, vai akumulatora polu apaļie spraudņi un skrūvsavienojumi ir cieši savienoti,
- ➔ Nepieciešamības gadījumā pievelciet akumulatora polu kabelus ar dinamometrisku atslēgu:  
Skrūve M8: 18 Nm  
Skrūve M10: 23 Nm

#### Maksimālie akumulatora gabarīti

Garums	408
Platums	348
Augstums	284

#### Akumulatora uzlāde

#### Norādījums:

Aparātam ir pilnīgas izlādēšanās aizsardzība, tas nozīmē, ka, sasniedzot vēl pieļaujamo minimālo kapacitātes daudzumu, tiek izslēgts suku motors un turbīna.

- ➔ Nogādājiet aparātu tieši uz uzlādes staciju, turklāt izvairieties no braukšanas kāpumos.

#### ⚠ BĪSTAMI

*Elektriskās strāvas triecienu risks. Ievērojiet aparāta datu plāksnītē norādīto tīkla spriegumu un drošinātāju stiprumu.*

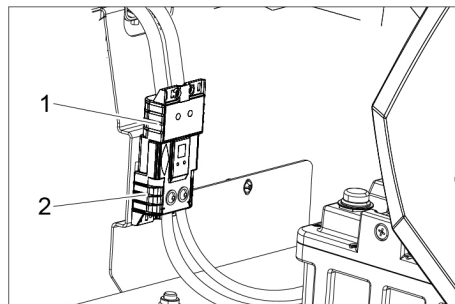
#### Uzlādes process

Uzlādes laiks ir atkarīgs no akumulatora stāvokļa un uzlādes ierīces. Kad akumulators ir tukšs, uzlādes laiks aizņem aptuveni:

Uzlādes ierīce	Uzlādes laiks, aptuveni [h]
6.654-479.0	8
6.654-480.0	2

Uzlādes laikā ierīci nevar lietot.

- ➔ Sasveriet netīrā ūdens tvertni virzienā uz aizmuguri.



- 1 Akumulatora kontakts, aparāta pusē
- 2 Akumulatora kontakts, akumulatora pusē

- ➔ Atvienojiet akumulatora kontaktu aparāta pusē.

#### IEVĒRĪBAI

*Bojājumu risks!*

- **Nesavienojiet lādētāju ar akumulatora kontaktu aparāta pusē.**

- *Izmantojiet tikai iebūvētajam akumulatora tipam atbilstošu lādētāju:*

Akumulatora tips	Lādēšanas ierīce
6 654-454.0	6.654-479.0
	6.654-480.0

**Norāde:** Izlasiet lādētāja izgatavotāja sastādīto lietošanas pamācību un īpašu uzmanību pievēršiet drošības norādījumiem!

- ➔ Savienojiet akumulatora kontaktu akumulatora pusē ar lādētāju.
- ➔ Iespraudiet lādētāja kontaktdakšu kontaktligzdā.
- ➔ Uzlādes procesu veiciet atbilstoši norādījumiem lādētāja lietošanas instrukcijā.
- ➔ Atvienojiet lādētāja kontaktdakši.
- ➔ Atvienojiet akumulatora spraudni no uzlādes ierīces.
- ➔ Savienojiet akumulatora kontaktspraudni aparāta pusē ar akumulatora kontaktspraudni akumulatora pusē.

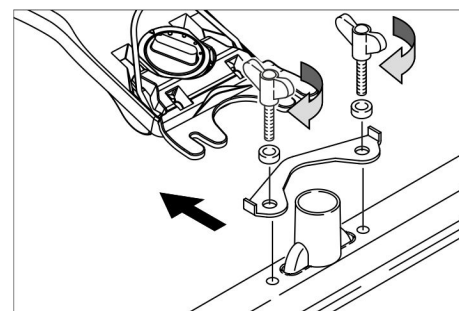
### Bateriju demontāža

- ➔ Izslēdziet atslēgas slēdzi.
- ➔ Sasveriet netīrā ūdens tvertni virzienā uz aizmuguri.
- ➔ Atvienojiet baterijas kontaktspraudni.
- ➔ Atvienojiet abus akumulatora apaļos spraudņus.
- ➔ Atvienojiet kabeli no baterijas negatīvā pola.
- ➔ Atvienot kabeli no akumulatora plus pola.
- ➔ Satveriet akumulatoru aiz roktura un izņemiet to no ierīces.
- ➔ Noņemiet starplikas.
- ➔ Izlietoto akumulatoru utilizējiet saskaņā ar spēkā esošajiem noteikumiem.

### Suku piestiprināšana

Sukas montāža ir aprakstīta nodaļā „Apkoopes darbi”.

### Sūkšanas stieņa montāža



- ➔ Sūkšanas stieni iestipriniet sūkšanas stieņa piekarē tā, lai veidmetāla loksne atrastos pāri piekarei.
- ➔ Pievelciet spārnuzgriežņus.
- ➔ Uzspraudiet sūkšanas šļūteni.

### Stūres regulēšana

- ➔ Atļaut abas stūres augstuma iestatīšanas skrūves.
- ➔ Noregulēt stūri vēlamajā augstumā.
- ➔ Pievelciet abas skrūves.

## Darbība

### IEVĒRĪBAI

Bojājumu risks!

Ekspluatācijas laikā neatvienojiet akumulatora spraudni.

### Norādījums:

Lai nekavējoties pārtrauktu visas funkcijas, pārslēdziet drošības slēdzi pozīcijā „0”.

### Ierīces ieslēgšana

- Ieņemiet vietu sēdekļī.
  - Pārslēdziet atslēgas slēdzi pozīcijā „1”.
- Displejs pārmaiņus attēlo:
- intervālu līdz nākamajam klientu dienesta apmeklējumam;
  - programmatūras versiju, vadības bloku;
  - akumulatora uzlādes stāvokli un darba stundu skaitu.

### Pārbaudiet stāvbremzi

#### ⚠ BĪSTAMI

Negadījumu risks. Pirms katras ekspluatācijas uz līdzenas virsmas jāpārbauda stāvbremzes darbība.

- Ieslēdziet ierīci.
- Pārslēdziet braukšanas virziena slēdzi "uz priekšu".
- Nedaudz nospiediet braukšanas pedāli.
- Bremzēm ir dzirdami jāatbloķējas. Aparātam pa līdzenu virsmu ir mazliet jāriņķo. Kad atlaiž pedāli, bremzes dzirdami aktivizējas. Ja iepriekš minētais nenotiek, pārtrauciet aparāta ekspluatāciju un izsauciet klientu servisu.

### Braukšana

#### ⚠ BĪSTAMI

Negadījumu risks. Ja aparātam nedarbojas bremzes, rīkojieties sekojoši:

- Ja aparāts, atlaižot braukšanas pedāli, neapstājas uz rampas slīpumā virs 2%, atslēgslēdzi nedrīkst pārslēgt pozīcijā 0. Aparāta ekspluatāciju jāturpina, līdz ir sasniegta horizontāla pozīcija.
- Sasniedzot horizontālu stāvokli, pārtrauciet aparāta ekspluatāciju un izsauciet klientu servisu.
- Papildus jāievēro bremžu apkopes norādījumi.

#### ⚠ BĪSTAMI

Aparāta apgāšanās risks pārāk slīpu virsmu gadījumā.

- Brauciet tikai kāpumos, kuru slīpums nepārsniedz 8%.

Kāpumos un pa nogāzēm brauciet tikai garenvirzienā, nemēģiniet apgriezties.

Aparāta apgāšanās risks, veicot straujus pagriezienus.

Uz slapjas grīdas pastāv slīdēšanas risks.

- Pagriezienos brauciet lēni.

Nestabilas pamatnes gadījumā pastāv aparāta apgāšanās risks.

- Aparātu kustīniet tikai uz nostiprinātas pamatnes.

Aparāta apgāšanās risks pārāk liela sāna slīpuma gadījumā.

- Perpendikulāri kustības virzienam brauciet tikai kāpumos, kuru slīpums nepārsniedz 8%.

### Braukšana

- Ieņemiet vietu sēdekļī.
- Sūkšanas stieņa sviru paceliet augšup un nofiksējiet.
- Nospiediet tīrīšanas galvas pedāli lejup un to nofiksējiet.
- Pārslēdziet atslēgas slēdzi pozīcijā „1”.
- Iestatiet braukšanas virzienu ar vadības pults braukšanas virziena slēdzi.
- Nosakiet braukšanas ātrumu, izmantojot braukšanas pedāli.
- Aparāta kustības apturēšana: atlaidiet braukšanas pedāli.

### Norādījums:

Ar paceltu tīrīšanas galvu darba ātruma grozāmā poga neietekmē maksimālo ātrumu.

Braukšanas virzienu var mainīt arī tīrīšanas procesa laikā. Šādi, vairākas reizes braucot uz priekšu un atpakaļ, var intensīvi tīrīt ļoti netīras vietas.

### Izejvielu iepildīšana

#### Mazgāšanas līdzekļi

##### ⚠ BRĪDINĀJUMS

Bojājuma risks. Izmantojiet tikai ieteiktos tīrīšanas līdzekļus, lietotājs uzņemas atbildību par paaugstinātu risku attiecībā uz ekspluatācijas drošību un nelaimes gadījumu briesmām.

Izmantojiet tikai tos tīrīšanas līdzekļus, kuri nesatur šķīdinātājus, sāļsskābi un fluorūdeņraža skābi.

Ievērojiet uz tīrīšanas līdzekļiem dotos drošības norādījumus.

### Norādījums:

Neizmantojiet stipri putojošus tīrīšanas līdzekļus.

Lietošana	Mazgāšanas līdzekļi
Visu ūdensizturīgo grīdu tīrīšana to uzturēšanai	RM 746 RM 780
Spīdošu virsmu (piem., granīts) tīrīšana to uzturēšanai	RM 755 es
Rūpnieciskās ražošanas grīdu tīrīšana to uzturēšanai un vispārīgā tīrīšana	RM 69 ASF
Smalkakmens flīžu tīrīšana to uzturēšanai un vispārīgā tīrīšana	RM 753
Flīžu tīrīšana to uzturēšanai sanitārajā zonā	RM 751
Tīrīšana un dezinficēšana sanitārajā zonā	RM 732
Visu sārmiturīgo grīdu (piem., PVC) slāņa noņemšana	RM 752
Linoleja grīdu slāņa noņemšana	RM 754

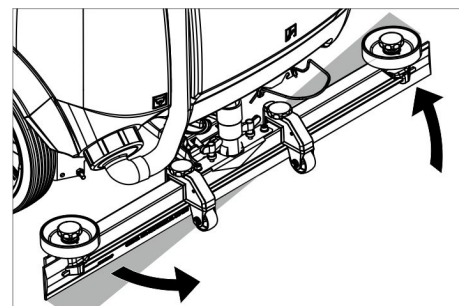
#### saldūdens

- Atveriet tīrā ūdens tvertnes vāku.
- Iepildiet tvertni līdz pusei ar tīru ūdeni (maksimāli 50 °C).
- Iepildiet mazgāšanas līdzekli.
- Iepildiet tvertni ar ūdeni.
- Aizveriet tīrā ūdens tvertnes vāku.

### Sūkšanas stieņa iestatīšana

#### Ieslēgšana

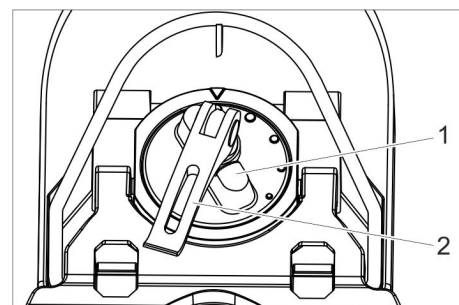
Nosūkšanas rezultātu uzlabošanai uz flīžu virsmām sūkšanas stieni var pagriezt līdz pat 5° ieslēpā stāvoklī.



- Atskrūvējiet spārmuzgriežņus.
- Pagrieziet sūkšanas stieni.
- Pievelciet spārmuzgriežņus.

#### Slīpums

Ja nav pietiekošs nosūkšanas rezultāts, var mainīt taisnā sūkšanas stieņa slīpumu.

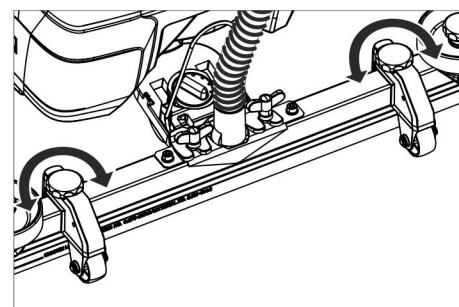


- 1 Griezams rokturis
- 2 Spriegošanas svira

- Paceliet spriegošanas sviru.
- Pārregulējiet grozāmrokturi sūkšanas stieņa savēršanai.
- Nospiediet spriegošanas sviru uz leju.

#### Augstums

Regulējot augstumu, tiek ietekmēta sūkšanas mēlīšu locīšanās, saskaroties ar zemi.



- Mēģiniet regulēt augstuma regulēšanas grozāmrokturi, līdz ir panākts vislabākais sūkšanas rezultāts.

### Ūdens daudzuma iestatīšana

- Ar regulēšanas pogu iestatiet ūdens daudzumu atbilstoši grīdas klājuma netīrības pakāpei.

#### Norādījums:

Pirmos tīrīšanas mēģinājumus veiciet ar mazāku ūdens daudzumu. Pakāpeniski palieliniet ūdens daudzumu, līdz tiek sasniegts vēlams tīrīšanas rezultāts.

## Tīrīšana

- ➔ Ieņemiet vietu sēdekļi.
- ➔ Pārslēdziet atslēgas slēdzi pozīcijā „1”.
- ➔ Iestatiet braukšanas virzienu ar vadības pults braukšanas virziena slēdzi.
- ➔ Pagrieziet darba ātruma grozāmo pogu atbilstoši vēlamajai vērtībai. Displejā iestatīšanas laikā tiek attēlots ātrums. Rādījums maksimālo ātrumu attēlo procentos.
- ➔ Iestatiet ūdens daudzumu ar regulēšanas vārstu.
- ➔ Paceliet augšup un nofiksējiet sūkšanas stieņa roktura apakšdaļu.
- ➔ Nospiediet sūkšanas stieņa sviru leļup. Sūkšanas svira nolaižas un tiek aktivizēta nosūkšana.
- ➔ Nospiediet tīrīšanas galvas pedāli uz leju/pa labi, atbrīvojiet to ļaujiet tam atgriezties augšējā stāvoklī.
- ➔ Nosakiet braukšanas ātrumu, izmantojot braukšanas pedāli. Tīrīšanas galva nolaižas, tiek aktivizēta suku piedziņa un padots tīrīšanas šķidrums.
- ➔ Brauciet pa tīrāmo virsmu.
- ➔ Aparāta kustības apturēšana: atlaidiet braukšanas pedāli.

## Tīrīšanas beigas

- ➔ Spiediet tīrīšanas galvas pedāli leļup, līdz tas nofiksējas.
- ➔ Pabrauciet vēl nedaudz uz priekšu, lai nosūktu atlikušo ūdeni.
- ➔ Celiet sūkšanas stieņa sviru augšup, līdz tā nofiksējas. Sūkšanas turbīna tiek izslēgta pēc 10 sekunžu aiztures laika.
- ➔ Atslēgas slēdzi pagrieziet pozīcijā „0”.

## Netīrā ūdens tvertnes iztukšošana

### Norādījums:

Ja netīrā ūdens tvertne ir pilna, pludiņš noslēdz iesūkšanas atveri un sūkšanas turbīna darbojas ar palielinātu apgriezīenu skaitu.

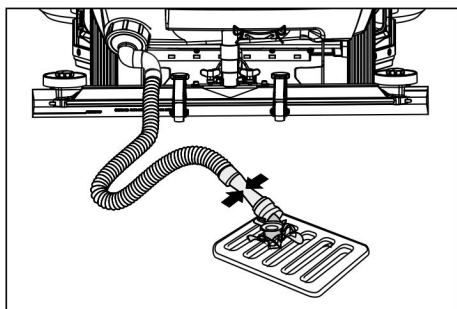
### ▲ BRĪDINĀJUMS

levērojiet noteikūdeņu attīrīšanas vietējos noteikumus.

- ➔ Paņemiet netīrā ūdens noteces šļūteni un ievietojiet piemērotā savākšanas iekārtā.

### Norādījums:

Izplūstošā ūdens strūklu var kontrolēt, sašpiežot dozētājierīci.



- ➔ Izleļiet ūdeni, atverot dozētāju pie noteces šļūtenes.
- ➔ Pēc tam ar tīru ūdeni izskaloļiet netīrā ūdens tvertni.

## Tīrā ūdens tvertnes iztukšošana

- ➔ Noskrūvēļiet tīrā ūdens tvertnes vāku.
- ➔ Izlaidiet tīro ūdeni.
- ➔ Uzskrūvēļiet tīrā ūdens tvertnes vāku.

## Ekspluatācijas pārtraukšana

- ➔ Nepieciešamības gadījumā uzlādēļiet baterijū.

## Aparāta pārvietošana

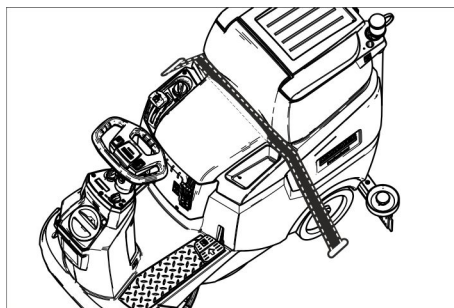
### ▲ BĪSTAMI

Savainošanās risks! Aparātu iekraut un izkraut drīkst tikai kāpumos, kuru slīpums nepārsniedz maksimālo vērtību (skatīt "Tehniskie dati"). Brauciet lēnām.

### ▲ UZMANĪBU

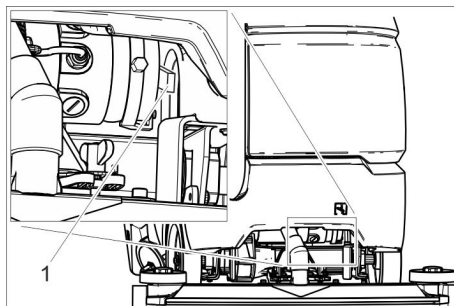
Savainošanās un bojājumu risks! Transportēļot ņemiet vērā aparāta svaru.

- ➔ Pirms iekraušanas iztukšoļiet tīrā un netīrā ūdens tvertni.
- ➔ Izņemiet diskveida suku no suku galvas.



- ➔ Transportēļot automašīnā, saskaņā ar spēkā esošajām direktīvām nodrošīniet aparātu pret izslīdēšanu un apgāšanos.

## Aparāta stumšana



1 Atbloķēšanas svira

- ➔ Paceliet atbloķēšanas sviru augšup un stumiet aparātu.

### ▲ BĪSTAMI

Bremžu darbības traucējumū radīts negadījumu risks.

Pēc stumšanas noteikti pārvietojiet leļup atbloķēšanas sviru.

## Glabāšana

### ▲ UZMANĪBU

Savainošanās un bojājumu risks! Uzglabāļot ņemiet vērā aparāta svaru.

- ➔ Šo aparātu drīkst uzglabāt tikai iekštelpās.
- ➔ Lai negatīvi neietekmētu stabilitāti, glabāšanas vietū izvēļieties, ņemot vērā aparāta pieļaujamo kopēļo masu.

## Kopšana un tehniskā apkope

### ▲ BĪSTAMI

Savainošanās risks! Pirms visiem darbiem ar aparātu pagrieziet atslēgas slēdzi pozīcijā „0” un izņemiet atslēgu. Izvelciet baterijas kontaktspraudni.

- ➔ Noleļiet un likvidēļiet netīro ūdeni un atlikušo tīro ūdeni.

### ▲ UZMANĪBU

Savainošanās risks sūkšanas turbīnas pēcdarbības rezultātā.

Pēc izslēģšanas sūkšanas turbīna turpina darboties. Apkopes darbus veicēļt tikai tad, kad ir apstāļusies sūkšanas turbīna.

## Apkopes grafiks

### Pēc darba

#### IEVĒRĪBAI

Bojājumu risks. Aparātu neapsmidzinēļt ar ūdeni un neizmantoļiet agresīvus tīrīšanas līdzekļus.

- ➔ Izleļiet netīro ūdeni.
- ➔ Ar tīru ūdeni izskaloļiet netīrā ūdens tvertni.
- ➔ Izlīriet lielo netīrumu sietu.
- ➔ No ārpuses aparātu notīriet ar mitru lupatīņu, kas piesūcināta ar maigi sārmainu ūdeni.
- ➔ Notīriet sūkšanas mēļītes, pārbaudēļt to nodilumu un vajadzības gadījumā nomainēļt.
- ➔ Pārbadēļt suku noliētojumū, nepieciešamības gadījumā nomainēļt.
- ➔ Pēc vajadzības uzlādēļt akumulatoru.

### Reizi mēnesī

- ➔ Iztukšoļiet tīrā ūdens tvertni tukšu un izskaloļiet nogulsnes.
- ➔ Izlīriet tīrā ūdens filtru.
- ➔ Notīriet pludiņu.
- ➔ Izlīriet šķiedru filtru.
- ➔ Pārbaudēļt, vai nav oksidēļušies bateriju poli.
- ➔ Pārbaudēļt, vai akumulatora kabēļi ir cieši pieslēģti,
- ➔ Notīriet blīves starp netīrā ūdens tvertni un vāku un pārbaudēļt to hermētiskumu, vajadzības gadījumā nomainēļt tās.
- ➔ Ja ilgāku laiku netiek izmantota, ierīci novieļto uzglabāšanai tikai ar pilnībā uzlādēļtu akumulatoru. Vismaz reizi mēnesī pilnībā uzlādēļt akumulatoru.

### Ik gadu

- ➔ Ļaujēļt klientū apkalpošanas dienestam veikt priekšrakstos noteikto pārbaudēļi.

## Apkopes darbi

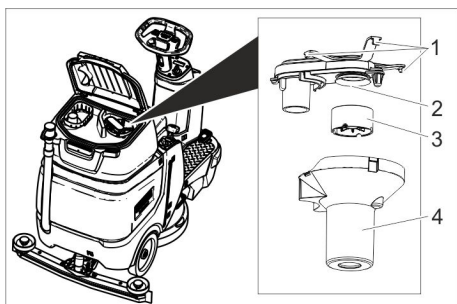
### Apkopes līģums

Lai veicinātu aparāta drošu darbu, var noslēģt tehniskās apkopes līģumus ar pilnvarotu Kärcher realizācijas nodaļū.



### Pludiņa un pūku sieta tīrīšana

→ Atveriet netīrā ūdens tvertnes vāku.

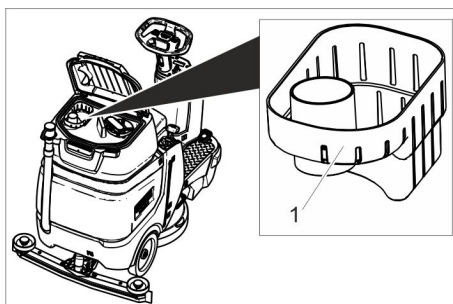


- 1 Fiksācijas āķis
- 2 Šķiedru filtrs
- 3 Pludiņš
- 4 Pludiņa korpuss

- Atbrīvojiet fiksācijas āķi.
- Izvelciet pludiņa korpusu virzienā uz leju.
- Izņemiet pludiņu no pludiņa korpusa un to notīriet.
- Iztīriet šķiedru filtru.
- Samontējiet detaļas pretējā secībā.

### Lielā netīrumu sieta tīrīšana

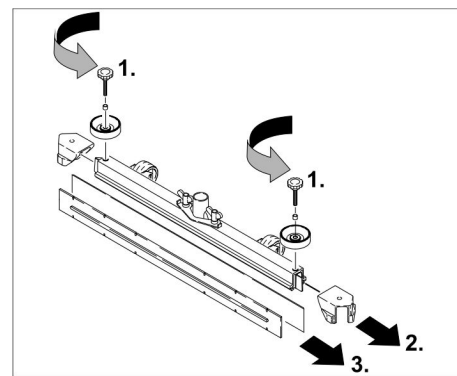
→ Atveriet netīrā ūdens tvertnes vāku.



- 1 Lielo netīrumu siets
- Izvelciet lielo netīrumu sietu virzienā uz augšu.
- Noskalojiet lielo netīrumu sietu zem tekoša ūdens.
- Ievietojiet lielo netīrumu sietu atpakaļ netīrā ūdens tvertnē.

### Sūkšanas mēlīšu nomaīņa

- Noņemiet sūkšanas stieni.
- Izskrūvējiet rokturus.



- Izņemiet plastmasas detaļas.
- Izņemiet sūkšanas mēlītes.
- Iebīdīiet jaunas sūkšanas mēlītes.
- Iebīdīiet plastmasas detaļas.
- Ieskrūvējiet rokturus un pievelciet.

### Diskveida suku nomaīņa

- Paceliet tīrīšanas galviņu.
- Nospiediet suku nomaīņas pedāli uz leju, pārvarot pretestību.
- Izņemiet diskveida suku sānos zem tīrīšanas galviņas.
- Turiet jaunu diskveida suku zem tīrīšanas galviņas, paspiediet uz augšu un nofiksējiet.

### Aizsardzība pret aizsalšanu

Sala riska gadījumā:

- Iztukšojiet tīrā un netīrā ūdens tvertnes. Novietojiet aparātu pret salu aizsargātā telpā.

## Palīdzība darbības traucējumu gadījumā

### ⚠ BĪSTAMI

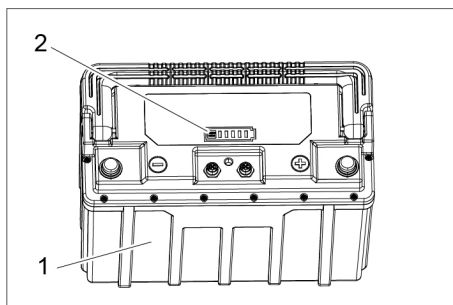
Savainošanās risks! Pirms visiem darbiem ar aparātu pagrieziet atslēgas slēdzi pozīcijā „0” un izņemiet atslēgu. Izvelciet baterijas kontaktspraudni.

- Nolejiet un likvidējiet netīro ūdeni un atlikušo tīro ūdeni.

### ⚠ UZMANĪBU

Savainošanās risks sūkšanas turbīnas darbības rezultātā.

Pēc izslēgšanas sūkšanas turbīna turpina darboties. Apkopes darbus veiciet tikai tad, kad ir apstājusies sūkšanas turbīna.



1 Akumulators

2 Taustiņš

Darbības traucējums	Traucējuma novēršana
Displejā tiek parādīts ERR_U_BATT_044	Uzlādēt akumulatoru. Pēc tam īsi nospiediet akumulatora pogu. Drīkst iedegties tikai zaļās joslas. Ja traucējums turpina pastāvēt, sazinieties ar klientu servisu.
Aparātu nevar iedarbināt	Nav aktivizēts sēdekļa slēdzis, ieņemiet vietu sēdekļī. Aparāts darbojas tikai tad, ja sēdekļī sēž operators. Pievienojiet akumulatora kontaktu. Pārslēdziet atslēgas slēdzi pozīcijā „1”. Pirms atslēgas slēdža ieslēgšanas noņemiet kāju no gāzes pedāļa. Ja kļūda tomēr atkārtojas, izsauciet klientu dienestu. Pārbaudīt akumulatorus, nepieciešamības gadījumā uzlādēt Turiet nospiegtu akumulatora pogu 5 līdz 10 sekundes.
Aparāts nebrauc	Spiediet atbloķēšanas sviru lejup (skatiet „Transportēšana/aparāta stumšana”).
Nepietiekošs ūdens daudzums	Ar ūdens daudzuma regulēšanas pogu palieliniet ūdens daudzumu. Pārbaudiet tīrā ūdens daudzumu, nepieciešamības gadījumā piepildiet tvertni. Iztīriet tīrā ūdens filtru. Pārbaudiet vai šļūtenes nav aizsprostojušās, nepieciešamības gadījumā tīriet.

Darbības traucējums	Traucējuma novēršana
Nepietiekoša sūkšanas jauda.	Pilna netīrā ūdens tvertne, apturiet aparātu un iztukšojiet netīrā ūdens tvertni Notīriet blīvējumu stāvokli starp netīrā ūdens tvertni un vāku un pārbaudiet to hermētiskumu, vajadzības gadījumā nomainiet tos. Pārbaudiet, vai pūku siets nav netīrs, nepieciešamības gadījumā iztīriet. Notīriet sūkšanas mēlītes pie sūkšanas stieņa, nepieciešamības gadījumā apgrieziet vai nomainiet. Pārbaudiet, vai nav aizsērējis sūkšanas stienis, vajadzības gadījumā novērsiet aizsērējumu Pārbaudiet, vai ir slēgts netīrā ūdens novadīšanas šļūtenes vāks. Pārbaudiet vai šļūtenes nav aizsprostojušās, nepieciešamības gadījumā tīriet. Pārbaudiet vai šļūtenes nav bojātas, nepieciešamības gadījumā nomainiet. Pārbaudiet netīrā ūdens izplūdes caurules hermētiskumu. Pārbaudiet sūkšanas stieņa iestatījumu. Uzlieciet sūkšanas stienim papildsvaru (piederumos).
Nepietiekošs tīršanas rezultāts	Pārbaudiet suku nolietojumu, nepieciešamības gadījumā nomainiet. Pārbaudiet, vai attiecīgā suka un tīršanas līdzeklis ir piemēroti.
Paaugstināts sūkšanas turbīnas apgriezienu skaits	Iztukšojiet netīrā ūdens tvertni. Notīriet pludiņu. Pārbaudiet/iztīriet pūku sietu. Pārbaudiet vai šļūtenes nav aizsprostojušās, nepieciešamības gadījumā tīriet. Pārbaudiet, vai nav aizsērējis sūkšanas stienis, vajadzības gadījumā novērsiet aizsērējumu
Suka negriežas	Pārbaudiet vai sukas nebloķē svešķermeņi, nepieciešamības gadījumā noņemiet svešķermeņus.

**Ja rodas traucējumi, kurus nav iespējams novērst ar šīs tabulas palīdzību, izsauciet klientu apkalpošanas dienestu.**

### Piederumi

Nosaukums	Daļas Nr.	Apraksts
Diskveida suka, sarkana (vidēja, standarta)	4.905-026.0	Izmantošanai visos ierastajos tīršanas darbos.
Diskveida suka, dabiska (mīksta)	4.905-027.0	No dabīgas šķiedras tīršanai un pulēšanai.
Diskveida suka, melna	4.905-029.0	Noturīgiem netīrumiem un pamattīršanai. Tikai izturīgiem segumiem.
Uzliku šķīvis	4.762-534.0	Tīršanai ar uzlikām. Ar ātri nomaināmo savienojumu un centrējošo sprūdratu.
Uzlika, sarkana (vidēji mīksta)	6.369-079.0	Visu grīdu tīršanai un pulēšanai.
Uzlika, zaļa (vidēji cieta)	6.369-078.0	Ļoti netīru grīdu tīršanai un pamattīršanai.
Uzlika, melna (cieta)	6.369-077.0	Noturīgiem netīrumiem un pamattīršanai.
Uzlika, bēša (nedaudz graudaina)	6.369-468.0	Cietu un elastīgu segumu pulēšanai un atsvaidzināšanai.
Uzlika, bēša (ar dabīgajiem sariem)	6.371-146.0	
Sūkšanas stienis, 850 mm, taisns	4.777-401.0	
Sūkšanas stienis, 850 mm, liekts	4.777-411.0	
Homebase Box komplekts	4.035-406.0	
Rotējoša signālulguns	4.039-267.0	
"Fleetmanagement" modulis	4.039-268.0	
Maisiņa stiprinājums	4.039-269.0	
Slaucīšanas ierīce	4.039-270.0	
Sūkļa turētājs	4.039-271.0	
„Spraymopp” tīršanas drāna	5.999-045.0	
Lielo netīrumu knaibles	6.999-113.0	

## Tehniskie dati

Jauda		
Nominālais spriegums	V	25,6
Akumulatora kapacitāte	Ah (5h)	80
Vidējā uzņemšanas jauda	W	1400
Motora nominālā jauda	W	300
Sūkšanas motora jauda	W	600
Sukas motora jauda	W	500
Aizsardzība		IPX 3
Sūkšana		
Sūkšanas jauda, gaisa daudzums	l/s	17
Sūkšanas jauda, zems-piediens, maks.	kPa	120
Tīrīšanas sukas		
Darba platums	mm	510
Sukas diametrs	mm	510
Birstu apgriezību skaits, pie noslodzes	1/min	155
Birstu apgriezību skaits, bez noslodzes	1/min	180
Izmēri un svars		
Braukšanas ātrums, maks.	km/h	6
Ceļa kāpums, maks.	%	8
Teorētiskā jauda uz virsmas vienību	m <sup>2</sup> /st.	2300
Tīrā ūdens tvertnes tilpums	l	70
Netīrā ūdens tvertnes tilpums	l	75
Maks. ūdens temperatūra	°C	50
Apkārtējās vides temperatūra	°C	5...40
Garums	mm	1310
Platums (bez sūkšanas stieņa)	mm	590
Augstums	mm	1066
Pieļaujamais kopējais svars	kg	340
Transportējamais svars (Tukšas tvertnes, bez vadītāja)	kg	194
Virsmas noslogojums (ar vadītāju un pilnu tīrā ūdens tvertni)		
Priekšējais ritenis	N/cm <sup>2</sup>	102
Aizmugurējais ritenis	N/cm <sup>2</sup>	124
Saskaņā ar EN 60335-2-72 aprēķinātās vērtības		
Kopējais vibrāciju līmenis rokām	m/s <sup>2</sup>	< 2,5
Nenoteiktība K	m/s <sup>2</sup>	0,2
Kopējais vibrāciju līmenis sēdvietā	m/s <sup>2</sup>	< 0,5
Nenoteiktība K	m/s <sup>2</sup>	0,1
Skaņas spiediena līmenis L <sub>pA</sub>	dB(A)	66
Nenoteiktība K <sub>pA</sub>	dB(A)	2
Skaņas jaudas līmenis L <sub>WA</sub> + nenoteiktība K <sub>WA</sub>	dB(A)	80,3

## Piederumi un rezerves daļas

Izmantot tikai oriģinālos piederumus un oriģinālās rezerves daļas, jo tie garantē drošu un nevainojamu ierīces darbību. Informāciju par piederumiem un rezerves daļām skatīt [www.kaercher.com](http://www.kaercher.com).

## ES Atbilstības deklarācija

Ar šo mēs paziņojam, ka turpmāk minētā iekārta, pamatojoties uz tās konstrukciju un izgatavošanas veidu, kā arī mūsu apgrozībā laistajā izpildījumā atbilst ES direktīvu attiecīgajām galvenajām drošības un veselības aizsardzības prasībām. Iekārtā izdarot ar mums nesaskaņotas izmaiņas, šis paziņojums zaudē savu spēku.

**Produkts:** Grīdas mazgāšanas iekārta ar vadītāja sēdekli

**Padomi:** 1.161-xxx

**Attiecīgās ES direktīvas:**  
2006/42/EK (+2009/127/EK)  
2014/30/ES  
2000/14/EG  
2014/53/EU (TCU)

**Piemērotās harmonizētās normas:**  
EN 60335-1  
EN 60335-2-72  
EN 62233: 2008  
EN 55012: 2007 + A1: 2009  
EN 61000-6-2: 2005

**TCU**  
EN 301 511 V12.5.1  
EN 300 440 V2.1.1  
EN 300 328 V2.2.2  
EN 300 330 V2.1.1

**Izmantotie valsts standarti:**

-

**Atbilstības novērtēšanas procedūra:**  
2000/14/EG: Anhang V

Parakstītāji rīkojas valdes vārdā un ar tās pilnvaru.

  
H. Jenner

Chairman of the Board of Management

  
S. Reiser

Director Regulatory Affairs & Certification

Pilnvarotais sagatavot dokumentāciju:  
S. Reiser

Alfred Kärcher SE & Co. KG  
Alfred-Kärcher-Straße 28-40  
71364 Winnenden (Germany)  
Tel.: +49 7195 14-0  
Fax: +49 7195 14-2212

Vinendene (Winnenden), 01.02.2021.



Prieš pirmą kartą pradėdant naudoti prietaisą, būtina atidžiai perskaityti originalią instrukciją, ja vadovautis ir saugoti, kad ja galima būtų naudoti vėliau arba perduoti naujam savininkui.

## Turinys

Saugos reikalavimai . . . . .	LT	1
Veikimas . . . . .	LT	1
Naudojimas pagal paskirtį . . . .	LT	1
Aplinkos apsauga . . . . .	LT	1
Garantija . . . . .	LT	2
Valdymo elementai . . . . .	LT	2
Prieš pradėdant naudoti . . . . .	LT	3
Naudojimas . . . . .	LT	3
Transportavimas . . . . .	LT	5
Laikymas . . . . .	LT	5
Priežiūra ir aptarnavimas . . . . .	LT	5
Pagalba gedimų atveju . . . . .	LT	6
Priedai . . . . .	LT	7
Techniniai duomenys . . . . .	LT	7
Priedai ir atsarginės dalys . . . . .	LT	7
ES atitikties deklaracija . . . . .	LT	7

## Saugos reikalavimai

Prieš pradėdami naudoti prietaisą, atidžiai perskaitykite šią naudojimo instrukciją ir kartu pridėtą informacinę brošiūrą – „Saugos nurodymai dėl šepetinių valymo įrenginių“ 5.956-251.0.

Įrenginys pritaikytas dirbti ant ypač stačių paviršių, aprašytų skyriuje „Techniniai duomenys“.

### ⚠️ ĮSPĖJIMAS

Operatoriai turi būti tinkamai apmokyti naudoti šį prietaisą.

Prietaisas turi būti saugiai išjungiamas.

## Saugos įranga

Saugos įranga apsaugo naudotoją, todėl jos negalima keisti arba nenaudoti.

### Kontaktinis sėdynės jungiklis

Jei eksploatuotojas darbo metu arba važiuojant apleidžia sėdynę, po trumpo laiko išsijungia važiavimo variklis.

## Simboliai ant prietaiso

	<b>⚠️ PAVOJUS</b> Elektros srovės smūgio pavojus įkraunant prietaisą. Nenuimkite ant baterijos polių esančių polių apsauginių dangčių ir įsitikinkite, kad jie tinkamai sumontuoti.
	<b>Rizikos lygiai</b>

### ⚠️ PAVOJUS

Žymi gresiantį tiesioginį pavojų, galintį sukelti sunkius sužalojimus arba mirtį.

### ⚠️ ĮSPĖJIMAS

Žymi galimą pavojų, galintį sukelti sunkius sužalojimus arba mirtį.

### ⚠️ ATSARGIAI

Nurodo galimą pavojų, galintį sukelti lengvus sužalojimus.

### DĖMESIO

Nuoroda dėl galimo pavojaus, galinčio sukelti materialinius nuostolius.

## Pastabos dėl baterijos (akumulatoriaus) ir įkroviklio naudojimo

Įrenginyje sumontuotos ličio jonų baterijos. Joms taikomi specialūs reikalavimai. Išmontuoti, sumontuoti ir tikrinti baterijas gali tik „Kärcher“ klientų aptarnavimo tarnyba arba kvalifikuoti specialistai.

Informaciją dėl laikymo ir transportavimo galite gauti iš „Kärcher“ klientų aptarnavimo tarnybos.

### ⚠️ PAVOJUS

- *Draudžiama atlikti įrenginio perdarymus ir pakeitimus.*
- **Neatidarykite baterijos, nes kyla trumpojo jungimo pavojus, be to gali išsiskirti dirginančios dujos ir édūs skysčiai. Saugokite nuo stiprių saulės spindulių, karščio ir ugnies, nes kyla sprogimo pavojus.**
- *Nenaudokite įkroviklio sprogioje aplinkoje.*
- *Užtikrinkite pakankamą vėdinimą įkrovimo metu.*
- *Nenaudokite užteršto arba sudrėkusio įkroviklio.*
- *Prie baterijų arba įkrovimo patalpų jokiu būdu nedirbkite su atvira ugnimi, nekurkite kibirkščių ir nerūkykite. Sprogimo pavojus.*

### ⚠️ ĮSPĖJIMAS

- *Kiekvieną kartą prieš naudojimą, patikrinkite, ar nepažeisti įrenginys ir tinklo kabelis. Nenaudokite sugedusių prietaisų, o pažeistas dalis perduokite remontuoti kvalifikuotiems specialistams. Saugokite vaikus nuo baterijų ir įkroviklių. Nekraukite pažeistų baterijų. Kreipkitės į „Kärcher“ klientų aptarnavimo tarnybą dėl pažeistų baterijų pakeitimo.*
- *Neišmeskite pažeistos baterijos su buitinėmis atliekomis, kreipkitės į „Kärcher“ klientų aptarnavimo tarnybą.*
- *Venkite sąlyčio su iš pažeistų akumuliatorių ištekėjusiu skysčiu. Atsitiktinai susilietus su skysčiu, nuplaukite jį vandeniu. Skysčiui patekus į akis, papildomai kreipkitės į gydytoją.*

### ⚠️ ATSARGIAI

- *Būtinai laikykitės šios naudojimo instrukcijos. Laikykitės institucijų rekomendacijų dėl baterijų naudojimo.*
- *Tinklo įtampa turi sutapti su įrenginio duomenų lentelėje pateikta įtampa.*
- *Įkroviklį naudokite tik aprobuotiems akumuliatoriams įkrauti.*
- *Baterija gali būti naudojama tik šiam įrenginiui, draudžiama ir pavojinga naudoti ją kitiems tikslams.*

## Veikimas

Šis šveitimo-siurbimo prietaisas skirtas lygių grindinių drėgnam valymui.

- Reguluojant vandens ir valomosios priemonės kiekį, prietaisą lengva pritaikyti reikiamai valymo užduočiai. Valomosios priemonės dozės kiekį galite keisti įpildami į talpyklą.
- Įrenginys turi švaraus vandens ir užteršto vandens talpyklas (po 70 l tal-

pos). Tai užtikrina ilgalaikį ir efektyvų valymą.

- Darbinis 510 mm plotis užtikrina ilgalaikį efektyvų naudojimą.
- Baterijos pasirenkamos priklausomai nuo konfigūracijos (žr. skyrių „Rekomenduojamos baterijos“)

### Pastaba:

Priklausomai nuo valymo užduoties, prietaisas gali būti komplektuojamas su įvairiais priedais.

Teiraukitės mūsų katalogo arba apsilankykite mūsų interneto svetainėje [www.kaercher.com](http://www.kaercher.com).

## Naudojimas pagal paskirtį

Šis prietaisas tinka pramoniniam naudojimui, pvz., viešbučiuose, mokyklose, ligoninėse, fabrikuose, parduotuvėse, biuruose ir nuomos punktuose.

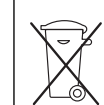
Šį prietaisą naudokite tik šioje instrukcijoje nurodytiems tikslams.

- Prietaisu galima valyti tik lygias grindis, kurios nėra jautrios drėgmei ir poliravimui.
- Šis prietaisas yra skirtas naudoti patalpose.
- Naudojimo temperatūra turi būti nuo +5°C iki +40°C.
- Prietaisas netinka valyti apšalusius paviršiams (pvz., šaldyklose).
- Prietaisą naudokite tik su originaliais priedais ir atsarginėmis dalimis.
- Prietaisas netinka valyti atvirus, eismui skirtus kelius.
- Prietaisas negali būti naudojamas valyti slėgiui jautrias grindis. Neviršykite konkrečiam paviršiui leistinos apkrovos. Prietaiso sukeliama paviršiaus apkrova yra nurodyta techniniuose duomenyse.
- Prietaiso negalima naudoti patalpose, kuriose yra sprogimų pavojus.
- Draudžiama prietaisu siurbti degias dujas, neskiestas rūgštis ar tirpiklius. Šioms medžiagoms priskiriami, dažų skiedikliai, benzinas, mazutas, kurie sumišę su siurbimo oru gali sudaryti sprogus mišinius. Jokiu būdu nenaudokite acetono, neskiestų rūgščių ir tirpiklių, kadangi jie gali pažeisti prietaiso medžiagas.

## Aplinkos apsauga



Pakuotės medžiagos gali būti perdirbamos. Neišmeskite pakuočių kartu su buitinėmis atliekomis, bet atiduokite jas perdirbti.



Naudotų prietaisų sudėtyje yra vertingų, antriniam žaliavų perdirbimui tinkamų medžiagų, todėl jie turėtų būti atiduoti perdirbimo įmonėms. Akumuliatoriai, alyvos ir panašios medžiagos neturėtų patekti į aplinką. Todėl naudotus prietaisus šalinkite pagal atitinkamą antrinių žaliavų surinkimo sistemą.

## Nurodymai apie sudedamąsias medžiagas (REACH)

Aktualią informaciją apie sudedamąsias dalis rasite adresu:

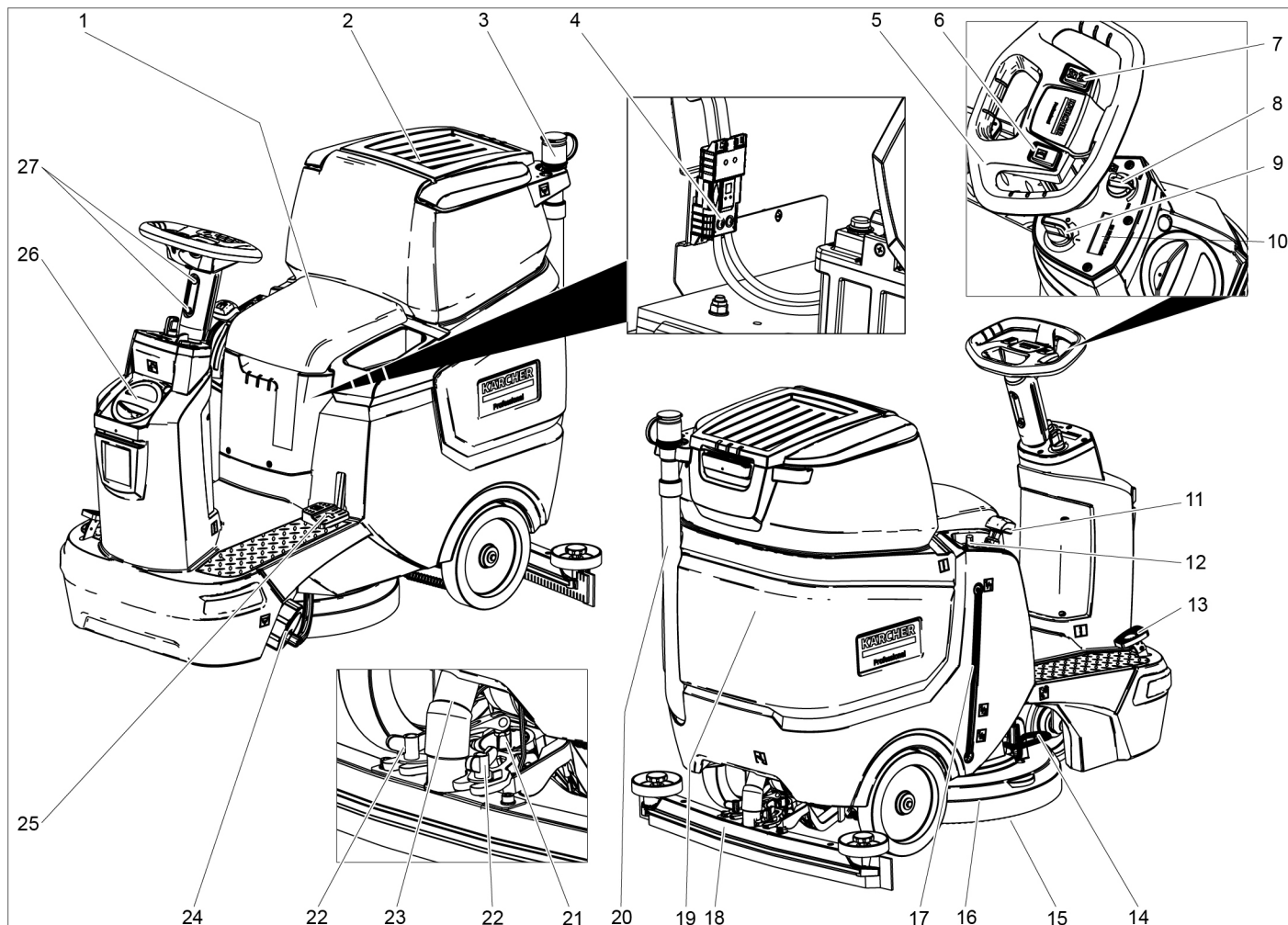
[www.kaercher.com/REACH](http://www.kaercher.com/REACH)

## Garantija

Kiekvienoje šalyje galioja mūsų įgaliotų pardavėjų nustatytos garantijos sąlygos. Galimus prietaiso gedimus garantijos galiojimo laikotarpiu pašalinsime nemokamai,

jei tokių gedimų priežastis buvo netinkamos medžiagos ar gamybos defektai. Dėl garantinių gedimų šalinimo kreipkitės į savo pardavėją arba artimiausią klientų aptarnavimo tarnybą pateikdami pirkimą patvirtinantį kasos kvitą.

## Valdymo elementai



- 1 Sėdynė
- 2 Užteršto vandens bako dangtis
- 3 Užteršto vandens dozatorius
- 4 Baterijų kištukas
- 5 Vairas
- 6 Signalo jungiklis
- 7 Važiavimo krypties jungiklis
- 8 Darbo spartos reguliatorius
- 9 Raktinis jungiklis
- 10 Ekranas
- 11 Siurbimo rėmelio svirtis
- 12 Vandens kiekio reguliavimo mygtukas
- 13 Važiavimo pedalas
- 14 Šepečio keitimo pedalas
- 15 Diskinis šepetys
- 16 Valymo galva
- 17 Švaraus vandens lygio indikatorius
- 18 Siurbimo rėmelis\*
- 19 Užteršto vandens bakas
- 20 Užteršto vandens išleidimo žarna
- 21 Sukamoji rankena, skirta siurbimo rėmeliui pakreipti
- 22 Sparninės veržlės, skirtos siurbimo rėmeliui pritvirtinti
- 23 Siurbimo žarna
- 24 Švaraus vandens bako dangtelis su švaraus vandens filtru

- 25 Valymo galvos pakėlimo / nuleidimo pedalas
- 26 Švaraus vandens bako dangtis
- 27 Vairo aukščio nustatymas

\* netiekiami kartu su prietaisu

### Spalvinis ženklėjimas

- Valymo proceso valdymo elementai yra geltonos spalvos.
- Techninės priežiūros valdymo elementai yra šviesiai pilkos spalvos.

### Simboliai ant prietaiso

	Baterijų kištukas
	Švaraus vandens pripildymo lygis 25%
	Valomojo skysčio dozavimas

	Pakelti / nuleisti valymo galvą
	Šepečio keitimo pedalas
	Pakelti / nuleisti siurbimo rėmelį
	Kutų šluotos laikiklis **
	Švaraus vandens talpyklos išleidimo anga
	Švaraus vandens talpyklos išleidimo anga
	Tvirtinimo taškas

\*\* pasirenkamas priedas

## Prieš pradėdant naudoti

### Baterijos

#### ⚠ PAVOJUS

Sprogimo pavojus!

Nedėkite ant baterijos įrankių ir panašių daiktų. Gali kilti trumpojo jungimo ir sprogi-  
mo pavojus.

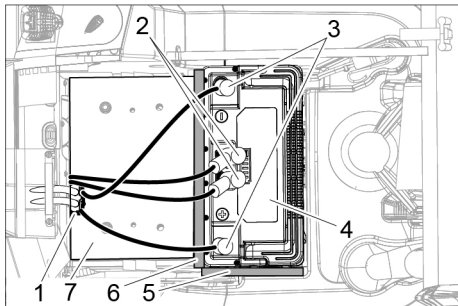
#### Rekomenduojamos baterijos

	Užsakymo Nr.
80 Ah	6 654-454.0

#### Įdėkite maitinimo elementus ir prijunkite

„Pack“ modelyje baterijos jau sumontuotos.

- Palenkite atgal purvino vandens baką.
- Ištraukite baterijų kištuką.



- 1 Baterijų kištukas
- 2 Apvalusis kištukas
- 3 Akumuliatoriaus poliūs
- 4 Baterija
- 5 Tarpiklis 120×80×28
- 6 Tarpiklis 330×90×30
- 7 Papildomas svoris

#### DĖMESIO

- Patikrinkite, ar įdėtas papildomas svoris.
- Akumuliatorių į prietaisą įstatykite taip, kaip nurodyta pirmiau.
- Tarp baterijos ir prietaiso įdėkite 2 tarpiklius atstumui užtikrinti pav. nurodytose vietose.
- Pristatytą jungiamąjį kabelį prijunkite prie akumuliatoriaus gnybtų (+) ir (-).
- Du apvalius kištukus įkiškite į akumuliatorių.

Pažeidimo pavojus. Patikrinkite poliškumą.

- Įkiškite baterijų kištuką.

#### DĖMESIO

Pažeidimo pavojus dėl per didelės iškro-  
vos. Prieš pradėdami naudodami įrenginį,  
įkraukite baterijas.

#### Pastaba:

Jeigu baterijos jau įdėtos, atlikite šį bandy-  
mą:

- Patikrinkite, ar tvirtai įveržti akumuliato-  
riaus polių apvalūs kaiščiai ir varžtų  
jungtys,
- Jeigu būtina, akumuliatoriaus polių ka-  
belius priveržkite įveržimo momento  
raktu:  
Varžtas M8: 18 Nm  
Varžtas M10: 23 Nm

#### Didžiausi baterijų matmenys

Ilgis	408
Plotis	348
Aukštis	284

## Baterijų įkrovimas

#### Pastaba:

Prietaise įrengta apsauga nuo per didelės  
iškrovos, t.y. baterijoms išsikrovus iki nu-  
statytos mažiausios ribos, išjungiamas še-  
pečio variklis ir turbina.

- Prietaisą nuvežkite tiesiai prie įkrovimo  
punkto, tuo metu rinkitės kuo lygesnį  
kelį.

#### ⚠ PAVOJUS

Pavojus susižaloti dėl elektros smūgio. At-  
kreipkite dėmesį į įrenginio lentelėje pateik-  
tą informaciją dėl tinklo įtampos ir saugiklio.

#### Įkrovimo procesas

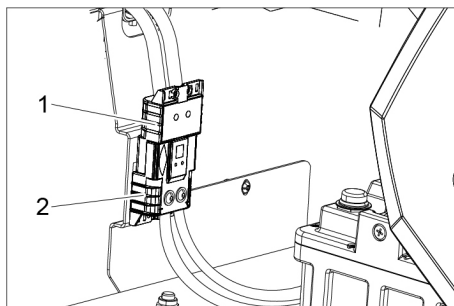
Įkrovimo trukmė priklauso nuo akumuliato-  
riaus būklės ir įkroviklio.

Jeigu akumuliatorius išsikrovęs, tada įkro-  
vimo trukmė yra maždaug:

Įkroviklis	Įkrovimo trukmė, apy- tiksliai [h]
6.654-479.0	8
6.654-480.0	2

Įkraunant, įrenginio naudoti negalima.

- Palenkite atgal purvino vandens baką.



- 1 Baterijų kištukas, prietaiso pusės
- 2 Baterijų kištukas, baterijų pusės

- Ištraukite prietaiso pusės baterijų kištu-  
ką.

#### DĖMESIO

Pažeidimo pavojus!

- **Nejunkite įkroviklio prie prietaiso pusės  
baterijų kištuko.**
- **Naudokite tik sumontuotoms baterijoms  
pritaikytą įkroviklį:**

Baterijos tipas	Įkroviklis
6.654-454.0	6.654-479.0 6.654-480.0

**Pastaba:** Perskaitykite įkroviklio gamintojo  
naudojimo instrukciją ir ypač laikykitės sau-  
gos reikalavimų!

- Prijunkite baterijų pusės kištuką prie  
įkroviklio.
- Įkiškite įkroviklio tinklo kištuką į tinklo  
lizdą.
- Įkraukite baterijas laikydamiesi įkrovi-  
klio naudojimo instrukcijoje pateiktų rei-  
kalavimų.
- Ištraukite įkroviklio tinklo kištuką.
- Akumuliatoriaus kištuką atjunkite nuo  
įkroviklio.
- Baterijų kištuką įrenginio pusėje sujun-  
kite su baterijų kištukų baterijų pusėje.

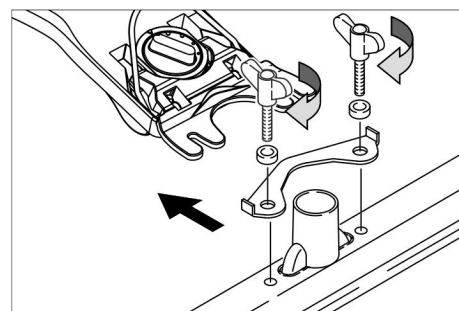
## Išmontuokite baterijas

- Išjunkite raktinį jungiklį.
- Palenkite atgal purvino vandens baką.
- Ištraukite baterijų kištuką.
- Du apvalius kištukus ištraukite iš aku-  
muliatoriaus.
- Atjunkite kabelį nuo akumuliatorių bate-  
rijos neigiamo poliaus.
- Atjunkite kabelį nuo „+“ akumuliatoriaus  
gnybto.
- Suimkite bateriją už rankenos ir išimkite  
iš prietaiso.
- Pašalinkite tarpiklius.
- Naudotą bateriją utilizuokite pagal ga-  
lijančias nuostatas.

## Šepėčių montavimas

Kaip sumontuoti šepetį, aprašyta skyriuje  
„Techninės priežiūros darbai“.

## Siurbimo rėmelio įmontavimas



- Siurbimo rėmelį taip įmontuokite į jam  
skirtą vietą, kad plokštelė būtų virš rė-  
melio įstatymo vietos.
- Tvirtai prisukite sparnines veržles.
- Įkiškite siurbimo žarną.

## Vairo nustatymas

- Atsukite abu vairo aukščio nustatymo  
varžtus.
- Nustatykite norimą vairo padėtį.
- Tvirtai prisukite abu varžtus.

## Naudojimas

#### DĖMESIO

Pažeidimo pavojus!

Neištraukite baterijų jungties prietaisui  
veikiant.

#### Pastaba:

Norėdami tuoj pat išjungti visas įrenginio funk-  
cijas, raktinį jungiklį nustatykite į padėtį „0“.

## Prietaiso įjungimas

- Atsisėskite.
  - Raktinį jungiklį nustatykite į padėtį „1“.
- Ekrane iš eilės rodoma:
- Laikas iki kitos aptarnavimo tarnybos  
apžiūros
  - Programinės įrangos versija, valdymo dalis
  - Baterijos įkrovimo lygis ir eksploataci-  
nių valandų skaičius

## Stovėjimo stabdžio patikrinimas

#### ⚠ PAVOJUS

Nelaimingo atsitikimo pavojus. Prieš darbą  
reikia lygioje vietoje patikrinti stovėjimo  
stabdžio veikimą.

- Ąjunkite prietaisą.
- Važiavimo krypties jungiklį nustatykite į  
padėtį „pirmyn“.

- Lengvai spustelėkite važiavimo pedalą.
- Turi girdėtis, kaip stabdžiai atsiblokuoja. Lygioje vietoje mašina turėtų truputį pajudėti iš vietos. Atleidus pedalą, girdisi, kaip prispaudžia stabdys. Jei taip nėra, reikia išjungti įrenginį ir kreiptis į klientų aptarnavimo tarnybą.

### Važiavimas

#### ⚠ PAVOJUS

Nelaimingo atsitikimo pavojus. Jei neveikia įrenginio stabdžiai, imkitės šių veiksmų:

- Jeigu ant statinės negu 2 % rampos įrenginys nestovi, raktinio jungiklio negalima nustatyti į „0“ padėtį. Įrenginį reikia eksploatuoti toliau, ko, bus pasiekta lygi vieta.
- Pasiekus lygią vietą, reikia išjungti įrenginį ir kreiptis į klientų aptarnavimo tarnybą.
- Taip pat laikykitės stabdžių techninės priežiūros reikalavimų.

#### ⚠ PAVOJUS

Mašina gali apvirsti ją naudojant ant didelio posvyrio paviršių.

- Važiokite tik ne į statinę nei 8% įkalnę. Į įkalnes ir nuokalnes galima važiuoti tik išilgai ir negali apsisukti.

Mašina gali apvirsti staigiuose posūkiuose.

Mašina sunkiai valdoma ant šlapių grindų.

- Posūkiuose važiuokite lėtai.

Mašina gali apvirsti, kai važiuojama ant nestabilaus pagrindo.

- Todėl naudokite mašiną tik ant tvirto pagrindo.

Mašina gali apvirsti jai per daug pasvirus į šoną.

- Prietaisas gali būti pasviręs į šoną daugiausiai 8%.

### Važiavimas

- Atsisėskite.
- Siurbimo rėmelio svirtį pastumkite į viršų ir užfiksukite.
- Paspauskite valymo galvos pedalą žemyn ir užfiksukite.
- Raktinį jungiklį nustatykite į padėtį „1“.
- Važiavimo kryptį nustatykite vairo važiavimo krypties jungikliu.
- Spausdami važiavimo pedalą reguliuokite važiavimo greitį.
- Sustabdykite prietaisą: atleiskite važiavimo pedalą.

#### Pastaba:

Pakėlus valymo galvą didžiausio greičio negalima keisti darbinio greičio reguliatoriumi. Judėjimo kryptį galima pakeisti ir valant. Taip kelis kartus pavažiavus pirmyn ir atgal galima intensyviai valyti pasirinktą vietą.

### Eksploatacinių medžiagų papildymas

#### Valymo priemonės

##### ⚠ ĮSPĖJIMAS

Pažeidimo pavojus. Naudokite tik rekomenduojamas valomasias priemones. Jei naudojamos kitos valymo priemonės, išskyla pavojus naudojimo saugumui ir padidėja nelaimingų atsitikimų rizika.

Naudokite tik tas valymo priemones, kuriose nėra tirpiklių, druskos rūgšties ir kitų skystų rūgščių.

Laikykitės ant valymo priemonių pakuočių pateiktų saugos reikalavimų.

#### Pastaba:

Nenaudokite stipriai putojančių valomųjų priemonių.

Naudojimas	Valomosios priemonės
Rutininiams visų vandeniui atsparių paviršių valymui	RM 746 RM 780
Rutininiams blizgių paviršių valymui (pvz., granito)	RM 755 es
Rutininiams ir baziniam pramoniniams grindų valymui	RM 69 ASF
Rutininiams ir baziniam apdailos plytelių valymui	RM 753
Rutininiams ir baziniam plytelių sanitariniuose mazguose valymui	RM 751
Sanitarinių mazgų rutininiams valymui ir dezinfekcijai	RM 732
Paviršių, kuriuose yra šarmų, valymui (pvz., PVC)	RM 752
Linoleumu dengtų grindų valymui	RM 754

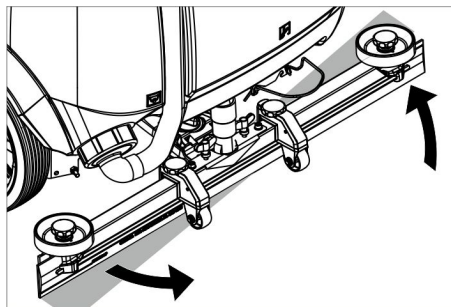
#### Švarus vanduo

- Atidarykite švaraus vandens rezervuaro gaubtą.
- Talpyklą iki pusės pripildykite švaraus vandens (daugiausia 50 °C).
- Įpilkite valomosios priemonės.
- Pripildykite talpyklą vandeniu.
- Uždarykite švaraus vandens rezervuaro gaubtą.

### Siurbimo rėmelio reguliavimas

#### Skersinis pasukimas

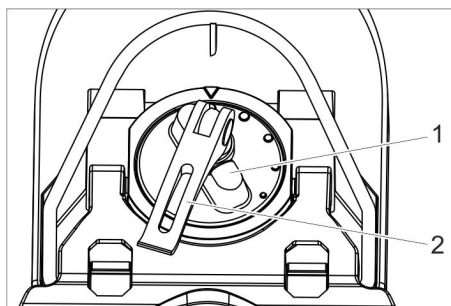
Norėdami kuo efektyviau nuvalyti plytelėmis klotus paviršius, siurbimo rėmelį galite pasukti skersai iki 5°.



- Atlaisvinkite sparnines veržles.
- Pasukite siurbimo rėmelį.
- Tvirtai prisukite sparnines veržles.

#### Pakreipimas

Jei siurbimo efektas nėra pakankamas, siurbimo rėmelį galima pakreipti.

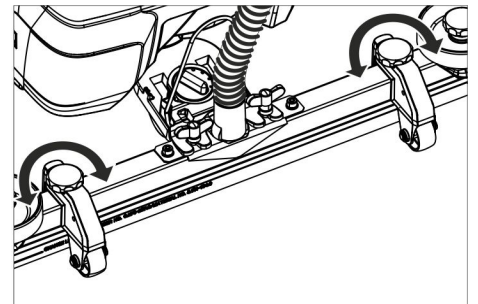


- 1 Sukamoji rankena
- 2 Įtempimo svirtis

- Kilstelėkite įtempimo svirtį.
- Pasukite rankeną, skirtą siurbimo rėmeliui pakreipti.
- Paspauskite žemyn įtempimo svirtį.

#### Aukštis

Nuo aukščio nuostatos priklauso siurbimo juostelės išlinkimo laipsnis jai liečiantis prie grindų.



- Sukdami reguliatorius išmėginkite įvairias nuostatas, kol pasieksite geriausią siurbimo rezultatą.

### Vandens kiekio nustatymas

- Atsižvelgdami į grindų užterštumą, vandens kiekio reguliatoriumi nustatykite reikiamą vandens kiekį.

#### Pastaba:

Iš pradžių pamėginkite valyti nustatę mažesnį vandens kiekį. Palaipsniui didinkite vandens kiekį, kol pasieksite norimą efektą.

### Valymo režimas

- Atsisėskite.
- Raktinį jungiklį nustatykite į padėtį „1“.
- Važiavimo kryptį nustatykite vairo važiavimo krypties jungikliu.
- Pasukite darbinio greičio reguliatorių ties norima verte. Ekране nustatymo metu rodomas greitis. Rodoma didžiausio greičio procentais.
- Nustatykite vandens kiekį reguliavimo vožtuvu.
- Siurbimo rėmelio svirtelės apatinę rankenos pusę patraukite į viršų ir užfiksukite.
- Siurbimo rėmelio svirtelę paspauskite žemyn. Siurbimo rėmelis nuleidžiamas ir įjungiamas siurblys.
- Valymo galvos pedalą paspauskite į apačią ir į dešinę, atfiksukite ir paleiskite viršun.
- Spausdami važiavimo pedalą reguliuokite važiavimo greitį. Valymo galva yra nuleidžiama, paleidžiama šepetio pavara ir dengiama valomuoju tirpalu.
- Apvažiukite valytiną plotą.
- Sustabdykite prietaisą: atleiskite važiavimo pedalą.

#### Valymo pabaiga

- Paspauskite valymo galvos pedalą žemyn, kol šis užsifiksuos.
- Prietaisą dar truputį pastumkite, kad būtų susiurbtas likęs vanduo.
- Siurbimo rėmelio svirtį pastumkite į viršų, kol šis užsifiksuos.

Siurbimo turbina įjungama praėjus 10 sekundžių delsos laikui.

→ Pasukite raktinį jungiklį į padėtį „0“.

### Užteršto vandens bako ištuštinimas

#### Pastaba:

Kai nešvarus vandens talpykla užsipildo, plūdė uždaro siurbimo angą, todėl padidėja variklio sūkių skaičius.

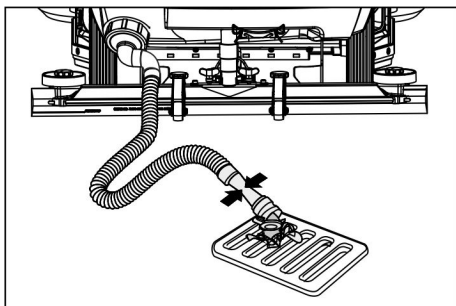
#### ⚠ **ISPĖJIMAS**

Laikykites vietinių nuostatų dėl nuotekų vandens šalinimo.

→ Purvinam vandeniui išleisti skirtą žarną išimkite iš laikiklio ir nuleiskite į tinkamą įrenginį vandeniui surinkti.

#### Pastaba:

Suspausdami dozatorių, galite kontroliuoti nuotekų srautą.



→ Atidarę dozavimo įrenginį, vandenį išleiskite per tam skirtą žarną.  
→ Galiausiai užteršto vandens baką praskalaukite švariu vandeniu.

### Švaraus vandens bako ištuštinimas

→ Nusukite švaraus vandens talpyklos dangtelį.  
→ Išleiskite švarų vandenį.  
→ Užsukite švaraus vandens talpyklos dangtelį.

### Naudojimo nutraukimas

→ Jei reikia, įkraukite bateriją.

### Transportavimas

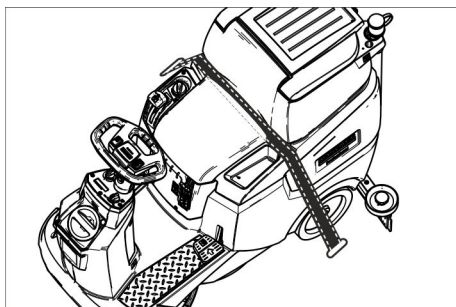
#### ⚠ **PAVOJUS**

Sužalojimų pavojus! Prietaisą iškrauti arba pakrauti galima tik ne stovesnėse nei nurodyta įkalnėse (žr. „Techniniai duomenys“). Važiuokite lėtai.

#### ⚠ **ATSARGIAI**

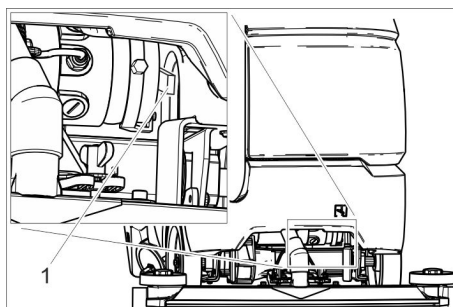
Sužalojimų ir pažeidimų pavojus! Transportuodami įrenginį, atsižvelkite į jo masę.

→ Prieš kraunant ištuštinkite švaraus ir nešvaraus vandens talpyklas.  
→ Iš šepečio galvos išimkite diskinį šepetį.



→ Transportuojant įrenginį transporto priemonėse, jį reikia užfiksuoti pagal galiojančius reglamentus, kad neslystų ir neapvirėtų.

### Pritaiso stūmimas



1 Atblokavimo svirtis

→ Atfiksavimo svirtelę paspauskite į viršų ir stumkite prietaisą.

#### ⚠ **PAVOJUS**

Nelaimingų atsitikimų pavojus dėl neveikiančių stabdžių.

Pastūmę atfiksavimo svirtelę būtina vėl nuspausti ją žemyn.

### Laikymas

#### ⚠ **ATSARGIAI**

Sužalojimų ir pažeidimų pavojus! Statydami įrenginį laikyti, atsižvelkite į jo masę.

→ Šį prietaisą galima laikyti tik patalpose.  
→ Pastatymo vietą pasirinkite atsižvelgdami į leistiną prietaiso svorį, kad nebūtų pažeistas stabilumas.

### Priežiūra ir aptarnavimas

#### ⚠ **PAVOJUS**

Sužalojimų pavojus! Prieš pradėdami bet kokius darbus, raktinį jungiklį pasukite į padėtį „0“ ir ištraukite raktą. Ištraukite baterijų kištuką.

→ Išleiskite ir utilizuokite purviną ir likusį švarų vandenį.

#### ⚠ **ATSARGIAI**

Iš inercijos besisukanti siurbimo turbina kelia sužalojimo pavojų.

Po išjungimo siurbimo turbina dar kiek laiko veikia. Techninės priežiūros darbus atlikite tik galutinai nustojus veikti turbina.

### Aptarnavimo planas

#### Pabaigus darbą

#### **DĖMESIO**

Pažeidimo pavojus. Nepurkškite įrenginio vandeniu ir nenaudokite itin stipriai veikiančių valymo priemonių.

→ Išleiskite užterštą vandenį.  
→ Užteršto vandens baką išskalaukite švariu vandeniu.  
→ Išvalykite stambių nešvarumų tinklėlį.  
→ Prietaiso išorinį paviršių nuvalykite drėgna, švelniame šarminiame tirpale suvilgyta šluoste.  
→ Nuvalykite siurbimo juostelę, patikrinkite, ar ji nenusidėvėjusi, jei reikia, pakeiskite.  
→ Patikrinkite, ar nesusidėvėjęs šepetys, jei reikia, jį pakeiskite.  
→ Jei reikia, įkraukite bateriją.

#### **Kas mėnesį**

→ Ištuštinkite švaraus vandens talpyklą ir išskalaukite nuosėdas.  
→ Išvalykite švaraus vandens filtrą.

→ Išvalykite plūdę.  
→ Išvalyti filtro tinklėlį.  
→ Patikrinkite, ar nesioksiduoja akumulatoriaus gnybtai.  
→ Patikrinkite, ar akumulatoriaus laidai yra priveržti,  
→ Patikrinkite sandariklių tarp užteršto vandens bako ir gaubto būklę, juos nuvalykite, jei reikia, pakeiskite.  
→ Jeigu prietaisas ilgesnį laiką nebus naudojamas, jis laikomas tik su iki galo įkrauta baterija. Ne rečiau kaip vieną kartą per mėnesį baterija turi būti visiškai įkraunama.

#### **Kasmet**

→ Aprašytą apžiūrą patikėkite klientų aptarnavimo tarnybai.

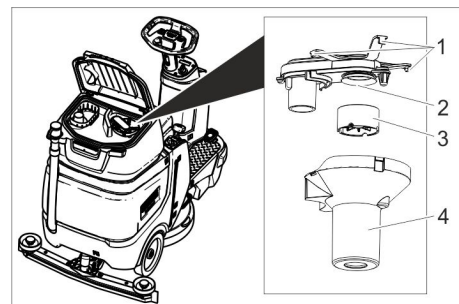
### Aptarnavimo darbai

#### Sutartis dėl aptarnavimo darbų

Su „Kärcher“ pardavimų biuru galite sudaryti prietaiso priežiūros sutartį, užtikrindami prietaiso patikimą veikimą.

#### Plūdės ir filtro tinklelio valymas

→ Atidarykite užteršto vandens talpyklos dangtelį.

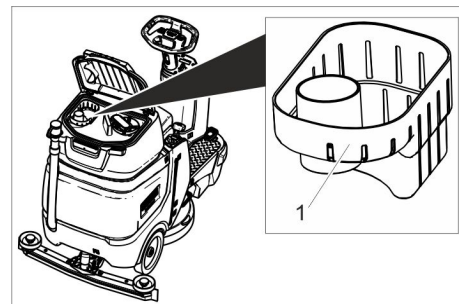


1 Fiksavimo kablys  
2 Filtro tinklelis  
3 Plūduras  
4 Plūdės korpusas

→ Atleiskite fiksuojamąjį kabli.  
→ Plūdinį indą nutraukite į apačią.  
→ Išimkite plūdę iš plūdinio indo ir nuvalykite.  
→ Išvalykite filtro tinklėlį.  
→ Visas dalis surinkite atvirkščia tvarka.

#### Stambių nešvarumų tinklelio valymas

→ Atidarykite užteršto vandens talpyklos dangtelį.

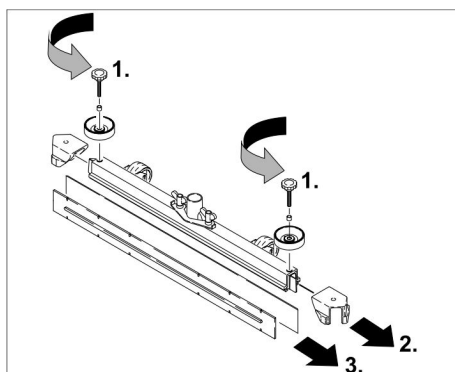


1 Stambių nešvarumų filtras  
→ Nutraukite stambių nešvarumų tinklėlį į viršų.  
→ Stambių nešvarumų tinklėlį išskalaukite vandens srove.  
→ Įdėkite stambių nešvarumų tinklėlį atgal į nešvaraus vandens talpyklą.



### Siurbimo juostelės pakeitimas

- Nuimkite siurbimo rėmelį.
- Atsukite žvaigždines rankenėles.



- Nuimkite apdailą.
- Ištraukite siurbimo juostelę.
- Įstumkite naują siurbimo juostelę.
- Uždėkite apdailą.
- Įsukite ir tvirtai užveržkite žvaigždines rankenėles.

### Diskinio šepetio keitimas

- Pakelkite valymo galvą.
- Nepaisydami pasipriešinimo, paspauskite šepetio keitimo pedalą žemyn.
- Ištraukite diskinį šepetį, esantį šone po valymo galvą.
- Naują diskinį šepetį laikykite po valymo galvą, paspauskite jį aukštyn ir užfiksuokite.

### Apsauga nuo šalčio

Jei prietaisas gali užšalti:

- ištuštinkite švaraus ir užteršto vandens bakus.
- Prietaisą laikykite nuo šalčio apsaugotoje patalpoje.

## Pagalba gedimų atveju

### ⚠ PAVOJUS

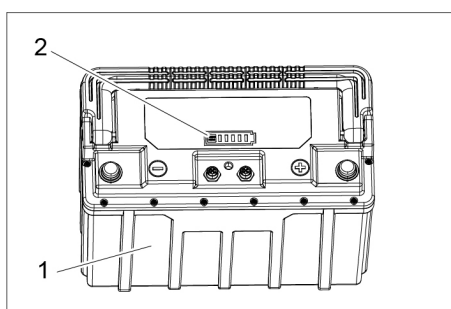
Sužalojimų pavojus! Prieš pradėdami bet kokius darbus, raktinį jungiklį pasukite į padėtį „0“ ir ištraukite raktą. Ištraukite baterijų kištuką.

- Išleiskite ir utilizuokite purviną ir likusį švarų vandenį.

### ⚠ ATSARGIAI

Iš inercijos besisukanti siurbimo turbina kečia sužalojimo pavojų.

Po išjungimo siurbimo turbina dar kiek laiko veikia. Techninės priežiūros darbus atlikite tik galutinai nustojus veikti turbina.



1 Baterija

2 Mygtukas

Gedimas	Šalinimas
Ekране rodoma „ERR_U_BATT_044“	Įkraukite elektros akumuliatorių. Tada trumpai nuspauskite baterijos mygtuką. Žalios spalvos šviesa turėtų šviesti tik indikatoriaus juostelė. Jeigu triktis išlieka, susisieki su techninės priežiūros tarnyba.
Prietaisas neįsijungia	Nepaspaustas kontaktinis sėdynės jungiklis, atsisėskite ant sėdynės. Prietaisas veikia, tik jei operatorius sėdi sėdynėje. Įkiškite baterijų kištuką. Raktinį jungiklį nustatykite į padėtį „1“. Prieš įjungdami raktinį jungiklį, patraukite koją nuo važiavimo pedalo. Jei sutrikimas nedingsta, kreipkitės į klientų aptarnavimo tarnybą. Patikrinkite ir, jei reikia, įkraukite baterijas 5–10 sekundžių palaikykite nuspaudę baterijos mygtuką.
Prietaisas nevažiuoja	Atfiksavimo svirtelę paspauskite į apačią (žr. „Transportavimas / įrenginio stūmimas“).
Nepakankamas vandens kiekis	Vandens kiekio reguliatoriumi padidinkite vandens kiekį. Patikrinkite švaraus vandens kiekį, jei reikia, papildykite Išvalykite švaraus vandens filtrą. Patikrinkite, ar neužsikūš žarnos ir, jei reikia, išvalykite.
Nepakankama siurbimo galia	Užsipildė užteršto vandens talpykla, išjunkite įrenginį ir ištuštinkite užteršto vandens talpyklą Patikrinkite sandariklių tarp užteršto vandens bako ir gaubto būklę, juos nuvalykite, jei reikia, pakeiskite Patikrinkite ir, jeigu reikia, išvalykite filtro tinklelį. Išvalykite prie siurbimo rėmelio esančią siurbimo juostelę ir, jei reikia, apverskite arba pakeiskite. Patikrinkite, ar neužsikūšęs siurbimo rėmelis, prireikus kamščius pašalinkite Patikrinkite, ar uždarytas gaubtas virš purvino vandens išleidimo žarnos Patikrinkite, ar neužsikūšęs siurbimo žarna ir, jei reikia, išvalykite. Patikrinkite, ar sandari siurbimo žarna ir, jei reikia, jį pakeiskite. Patikrinkite nešvaraus vandens išleidimo žarnos sandarumą. Patikrinkite, kaip nustatytas siurbimo rėmelis. Prie siurbimo rėmelio pritvirtinkite papildomą svarmenį (priedas).
Nepatenkinamas valymo rezultatas	Patikrinkite, ar nesusidėvėję šepetiai, jei reikia juos pakeiskite. Patikrinkite, ar tinkamas šepetio tipas ir valomoji priemonė.
Siurbimo turbinos sūkių skaičius padidėjęs	Ištuštinkite užteršto vandens baką. Išvalykite plūdę. Patikrinkite ir (arba) išvalykite filtro tinklelį. Patikrinkite, ar neužsikūšęs siurbimo žarna ir, jei reikia, išvalykite. Patikrinkite, ar neužsikūšęs siurbimo rėmelis, prireikus kamščius pašalinkite
Nesisuka šepetys	Patikrinkite, ar šepetį neblokuoja pašaliniai daiktai, jei reikia, juos pašalinkite

Jeigu yra gedimas, kurio negalite pataisyti naudodamiesi šia lentele, kreipkitės į klientų aptarnavimo skyrių.

## Priedai

Pavadinimas	Dalies Nr.:	Aprašymas
Diskinis šepetys, raudonas (vidutinis, įprastinis)	4.905-026.0	Tinka visoms įprastoms valymo užduotims.
Diskinis šepetys, natūralus (minkštas)	4.905-027.0	Iš natūralaus pluošto, tinka valymui ir poliravimui.
Diskinis šepetys, juodas	4.905-029.0	Stipriam užterštumui ir baziniam valymui. Tik nejautrioms dangoms.
Valymo pado diskas	4.762-534.0	Valymui padais. Su greitaveike sankaba fiksuojamuoju žiedu.
Padas, raudonas (vidutinio minkštumo)	6.369-079.0	Visų tipų grindims valyti ir poliruoti.
Padas, žalias (vidutinio kietumo)	6.369-078.0	Stipriai užterštomis grindims valyti ir baziniam valymui.
Padas, juodas (kietas)	6.369-077.0	Stipriam užterštumui ir baziniam valymui.
Padas, smėlio spalvos (lengvai rupus)	6.369-468.0	Kietoms ir elastingoms dangoms poliruoti ir atšviežinti.
Padas, smėlio spalvos (su natūraliais plaušais)	6.371-146.0	
Siurbimo rėmelis, 850 mm, tiesus	4.777-401.0	
Siurbimo rėmelis, 850 mm, lenktas	4.777-411.0	
Set Homepage Box	4.035-406.0	
Švyturėlis	4.039-267.0	
Įrangos parko valdymo modulis	4 039-268.0	
Maišelio laikiklis	4 039-269.0	
Pirminio šlavimo detalė	4 039-270.0	
Kutų šluotos laikiklis	4 039-271.0	
Purškimo šluostė	5 999-045.0	
Stambių nešvarumų griebtuvas	6 999-113.0	

### Techniniai duomenys

Galia		
Nominali įtampa	V	25,6
Baterijų talpa	Ah (5h)	80
Vidutinis galingumas	W	1400
Važiavimo variklio nominalioji galia	W	300
Siurbimo variklio galingumas	W	600
Šepėčių variklio galingumas	W	500
Saugiklio rūšis		IPX 3
Siurbimas		
Siurbimo galingumas, oro kiekis	l/s	17
Didžiausias siurbimo galingumas, subatmosferinis slėgis	kPa	120
Valomieji šepėčiai		
Darbinis plotis	mm	510
Šepėčio skersmuo	mm	510
Šepėčio sukimosi greitis, su apkrova	1/min	155
Šepėčio sukimosi greitis, be apkrovos	1/min	180
Matmenys ir masė		
Maks. važiavimo greitis	km/h	6
Maks. pakilimas	%	8
Teorinis našumas	m <sup>2</sup> /h	2300
Švaraus vandens bako talpa	l	70
Užteršto vandens bako talpa	l	75
Aukščiausia vandens temperatūra	°C	50
Aplinkos temperatūra	°C	5...40
Ilgis	mm	1310
Plotis (be siurbimo rėmelio)	mm	590

Aukštis	mm	1066
Leistinas bendras svoris	kg	340
Transportavimo svoris (talpyklos tuščios, vairuotojo nėra)	kg	194
Paviršiaus apkrova (su vairuotoju ir pilnu švaraus vandens baku)		
Priekinis ratas	N/cm <sup>2</sup>	102
Galinis ratas	N/cm <sup>2</sup>	124
Nustatytos vertės pagal EN 60335-2-72		
Bendroji virpesių vertė rankoms	m/s <sup>2</sup>	< 2,5
Nesaugumas K	m/s <sup>2</sup>	0,2
Bendroji virpesių vertė sėdynėi	m/s <sup>2</sup>	< 0,5
Nesaugumas K	m/s <sup>2</sup>	0,1
Garso slėgio lygis L <sub>pA</sub>	dB(A)	66
Neapibrėžtis K <sub>pA</sub>	dB(A)	2
Garantuotas triukšmo lygis L <sub>WA</sub> + neapibrėžtis K <sub>WA</sub>	dB(A)	80,3

### Priedai ir atsarginės dalys

Naudokite tik originalius priedus ir atsargines dalis, taip užtikrinsite, kad prietaisas būtų eksploatuojamas patikimai ir be triukčių.

Informaciją apie priedus ir atsargines dalis rasite čia: [www.kaercher.com](http://www.kaercher.com).

### ES atitikties deklaracija

Šiuo pareiškiam, kad toliau aprašyto aparato brėžiniai ir konstrukcija bei mūsų į rinką išleistas modelis atitinka pagrindinius ES direktyvų saugumo ir sveikatos apsaugos reikalavimus. Jei mašinos modelis keičiamas su mumis nepasitarus, ši deklaracija nebegalioja.

**Gaminys:** Grindų valiklis kaitinamasis prietaisas  
**Tipas:** 1.161-xxx

**Specialios ES direktyvos:**  
 2006/42/EB (+2009/127/EB)  
 2014/30/ES  
 2000/14/EG  
 2014/53/EU (TCU)

#### Taikomi darnieji standartai:

EN 60335-1  
 EN 60335-2-72  
 EN 62233: 2008  
 EN 55012: 2007 + A1: 2009  
 EN 61000-6-2: 2005

#### TCU

EN 301 511 V12.5.1  
 EN 300 440 V2.1.1  
 EN 300 328 V2.2.2  
 EN 300 330 V2.1.1

#### Taikomi nacionaliniai standartai:

-

**Taikyta atitikties vertinimo procedūra:**  
 2000/14/EG: Anhang V

Pasirašantys asmenys veikia pagal bendrovės vadovų įgaliojimus.

  
 H. Jenner

Chairman of the Board of Management

  
 S. Reiser

Director Regulatory Affairs & Certification

Dokumentacijos tvarkytojas:  
 S. Reiser

Alfred Kärcher SE & Co. KG  
 Alfred-Kärcher-Straße 28-40  
 71364 Winnenden (Germany)  
 Tel.: +49 7195 14-0  
 Fax: +49 7195 14-2212

Vinendenas, 2021 m. vasario 1 d.



Перед першим застосуванням вашого пристрою прочитайте цю оригінальну інструкцію з експлуатації, після цього дійте відповідно неї та збережіть її для подальшого користування або для наступного власника.

## Зміст

Правила безпеки . . . . .	UK	1
Призначення . . . . .	UK	1
Правильне застосування . . . . .	UK	1
Захист навколишнього середовища . . . . .	UK	2
Гарантія . . . . .	UK	2
Елементи керування . . . . .	UK	2
Перед початком роботи . . . . .	UK	3
Експлуатація . . . . .	UK	4
Транспортування . . . . .	UK	5
Зберігання . . . . .	UK	6
Догляд та технічне обслуговування . . . . .	UK	6
Допомога у випадку неполадок . . . . .	UK	6
Аksesуари . . . . .	UK	7
Технічні характеристики . . . . .	UK	8
Приладдя й запасні деталі . . . . .	UK	8
Заява про відповідність Європейського співтовариства . . . . .	UK	8

## Правила безпеки

Перед першим використанням пристрою слід ознайомитися з цією інструкцією з експлуатації й прикладеною брошурою з правил безпеки під час роботи із щітковими миючими апаратами 5.956-251.0. Пристрій призначений для роботи на поверхнях з ухилом, максимальна величина якого вказана в розділі „Технічні дані“.

### ⚠ ПОПЕРЕДЖЕННЯ

Оператори повинні пройти відповідний інструктаж з використання цього пристрою.

Прилад має бути зупинений у безпечному місці.

### Захисні пристрої

Устаткування техніки безпеки призначене для захисту користувачів, воно не повинно використовуватись за межами виробництва та не за призначенням.

### Перемикач положення сидіння

Відключає тяговий двигун після короткої затримки, якщо під час роботи або під час їзди оператор залишає своє місце.

### Символи на пристрої

	<b>⚠ НЕБЕЗПЕКА</b> Небезпека ураження електричним струмом під час процесу зарядки. Не знімати захисні ковпачки з полюсів акумулятора і слідкувати за правильністю їхнього встановлення.
	<b>Ступінь небезпеки</b>

### ⚠ НЕБЕЗПЕКА

Для небезпеки, яка безпосередньо загрожує та призводить до тяжких травм чи смерті.

### ⚠ ПОПЕРЕДЖЕННЯ

Для потенційно можливої небезпечної ситуації, що може призвести до тяжких травм чи смерті.

### ⚠ ОБЕРЕЖНО

Вказівка щодо потенційно небезпечної ситуації, яка може спричинити отримання легких травм.

### УВАГА

Вказівка щодо можливої потенційно небезпечної ситуації, що може спричинити матеріальні збитки.

### Вказівки щодо обходження з акумуляторами та зарядним пристроєм

Прилад оснащено літій-іонними акумуляторами. Вони вимагають особливого обходження. Зняття та встановлення, а також перевірку акумуляторів може виконувати лише сервісна служба Kärcher або кваліфікований фахівець.

Вказівки щодо зберігання та транспортування можна отримати в сервісній службі Kärcher.

### ⚠ НЕБЕЗПЕКА

– Переобладнання та внесення змін у конструкцію приладу не допускається.

– Не розкривайте акумулятор, того, можуть виділитися дратівні пари або агресивні рідини.

**Не піддавайте акумулятор сильному сонячному впливу, розігріву або впливу вогню, існує небезпека вибуху.**

– Не експлуатуйте зарядний пристрій у вибухонебезпечному середовищі.

– Забезпечити достатню вентиляцію у процесі зарядки.

– Не користуйтеся забрудненим чи мокрим зарядним пристроєм.

– У жодному разі не орудувати з вогнем, іскрити або курити поблизу акумулятора або в акумуляторній. Небезпека вибуху.

### ⚠ ПОПЕРЕДЖЕННЯ

– Кожен раз перед використанням перевіряйте прилад та мережевий кабель на наявність пошкоджень. Забороняється користуватися пошкодженими приладами. Ремонт пошкоджених деталей може виконувати лише кваліфікований персонал.

**Не допускати дітей до акумуляторів та зарядного пристрою.**

**Не заряджати пошкоджені акумулятори. Перевіряти пошкоджені акумулятори слід за допомогою сервісної служби Kärcher.**

– Не викидайте несправний акумулятор із побутовими відходами, сповістіть про це сервісну службу Kärcher.

– Уникайте контакту з рідиною, що виступає з пошкодженого акумулятора. При випадковому контакті змийте цю рідину водою. При контакті з очима, зверніться також до лікаря.

### ⚠ ОБЕРЕЖНО

– Обов'язково дотримуйтеся даної інструкції з експлуатації. Дотримуйте-

ся рекомендацій законодавчих органів щодо обходження з акумуляторами.

– Напруга мережі повинна відповідати вказаним на фірмовій табличці пристрою даним.

– Використовуйте зарядний пристрій лише для зарядки допущених акумуляторних блоків.

– Акумулятор може використовуватися лише для даного пристрою, застосування його з іншою метою є небезпечним і тому забороняється.

## Призначення

Машина для догляду за підлогами призначена для вологого прибирання рівної підлоги.

– Пристрій може бути легко налаштувати на виконання відповідного завдання по чищенню через вибір параметрів кількості води та засобу для чищення. Дозування засобу для чищення можна коригувати додаванням у резервуар.

– Пристрій має резервуари для свіжої та брудної води (кожний на 70 літрів). Вони забезпечують ефективне прибирання при тривалому використанні.

– Робоча ширина 510 мм сприяє ефективному застосуванню при тривалому використанні.

– Вибір акумуляторів здійснюється в залежності від конфігурації (див. главу „Рекомендовані акумулятори“)

### Вказівка:

Відповідно до кожного із завдань по очищенню пристрій можливо оснащувати різним обладнанням.

Запитуйте за нашим каталогом або відвідайте наш сайт в Інтернеті [www.kaercher.com](http://www.kaercher.com).

## Правильне застосування

Цей пристрій придатний для промислового застосування, наприклад, в готелях, школах, лікарнях, на фабриках, у магазинах, офісах та орендних підприємствах. Використовувати даний прилад винятково у відповідності до вказівок даної інструкції з експлуатації.

– Прилад можна використовувати для чищення нечутливих до вологи та полірування рівних гладких підлог.

– Цей пристрій призначений для використання усередині приміщень.

– Діапазон робочих температур лежить між +5C і +40C.

– Прилад непридатний для прибирання замерзлих підлог (напр., у холодильниках).

– У пристрої дозволяється використовувати лише оригінальне обладнання та оригінальні запасні частини.

– Пристрій не призначений для чищення суспільних транспортних доріг.

– Прилад не можна використовувати на чутливих до тиску підлогах. Враховувати допустиме навантаження на підлогу. Навантаження приладу на поверхню вказане в технічних даних.

– Прилад не призначений для використання у вибухонебезпечному середовищі.

- Забороняється всмоктування приладом горючих газів, нерозведених кислот або розчинників.

До таких речовин належать бензин, розріджувачі фарби чи мазут, вони можуть створювати вибухонебезпечні суміші, змішуючись зі всмоктуваним повітрям. Ацетон, нерозведені кислоти та розчинники можуть пошкодити матеріали, що використовуються у приладі.

### Захист навколишнього середовища

	<p>Матеріали упаковки піддаються переробці для повторного використання. Будь ласка, не викидайте пакувальні матеріали разом із домашнім сміттям, віддайте їх для повторного використання.</p>
	<p>Старі пристрої містять цінні матеріали, що можуть використовуватися повторно. Батареї, мастило та схожі матеріали не повинні потрапити у навколишнє середовище. Тому, будь ласка, утилізуйте старі пристрої за допомогою спеціальних систем збору сміття.</p>

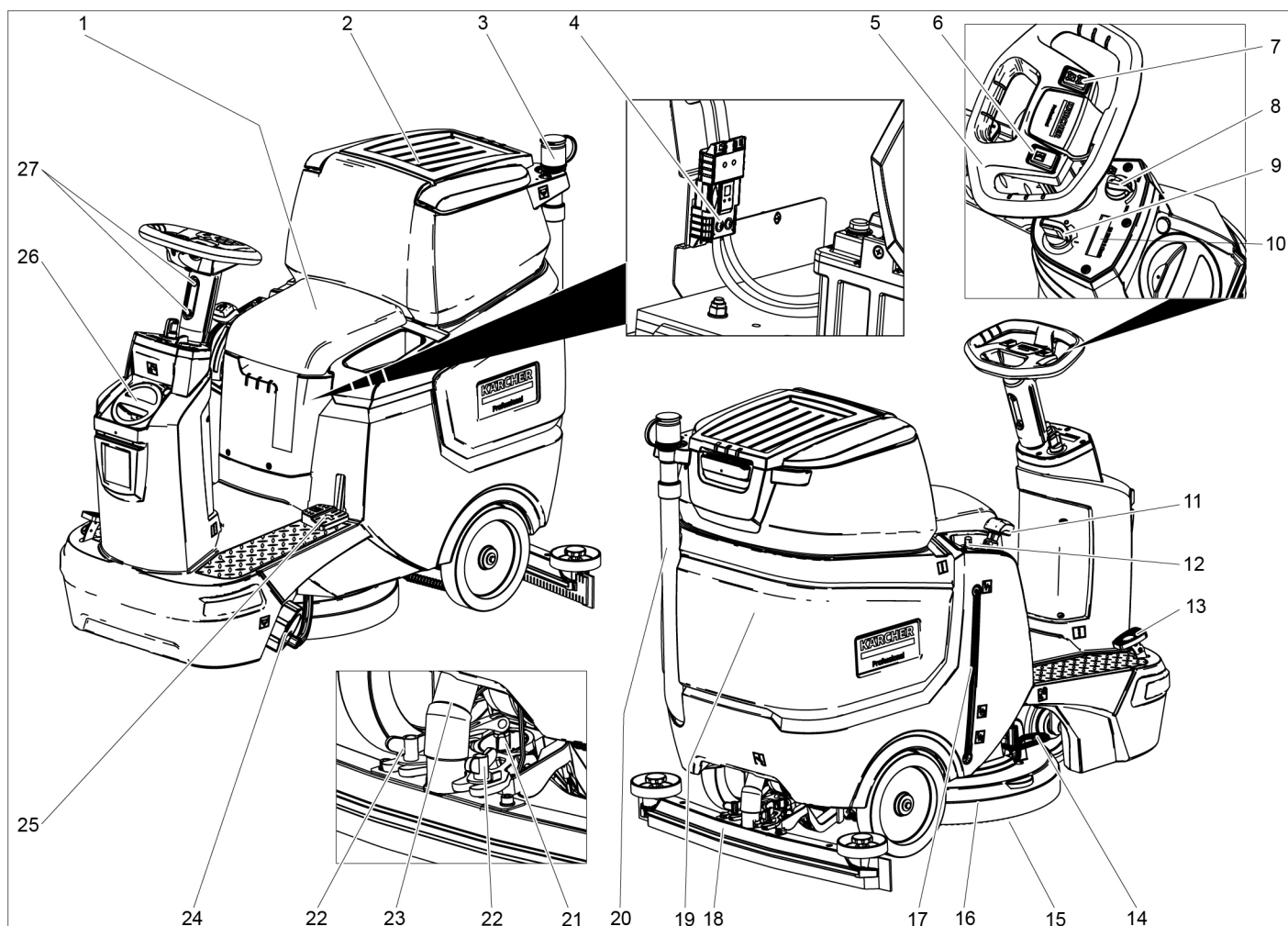
Інструкції із застосування компонентів (REACH)

Актуальні відомості про компоненти наведені на веб-вузлі за адресою: [www.kaercher.com/REACH](http://www.kaercher.com/REACH)

### Гарантія

У кожній країні діють умови гарантії, наданої відповідною фірмою-продавцем. Неполадки в роботі пристрою ми усуваємо безкоштовно протягом терміну дії гарантії, якщо вони викликані браком матеріалу чи помилками виготовлення. У випадку чинної гарантії зверніться до продавця чи в найближчий авторизований сервісний центр з документальним підтвердженням покупки.

### Елементи керування



- |                                     |  |   |
|-------------------------------------|--|---|
| 1 Сидіння                           | 13 Акселератор   | 23 Всмоктуючий шланг  |
| 2 Кришка резервуара брудної води    | 14 Педаль заміни щіток                                     | 24 Замок резервуару для свіжої води з фільтром для свіжої води          |
| 3 Дозатор для брудної води          | 15 Дискова щітка   | 25 Піднімання/опускання педалі очищувальної головки                     |
| 4 Штекерний роз'єм для акумуляторів | 16 Носова частина  | 26 Кришка резервуару чистої води<br>Заливний отвір бака для чистої води |
| 5 Кермо                             | 17 Покажчик рівня чистої води                              | 27 Регулювання висоти керма   |
| 6 Кнопка звукового сигналу          | 18 Всмоктувальна планка *                                  |   |
| 7 Перемикач напрямку руху           | 19 Резервуар брудної води                                  |   |
| 8 Регулятор швидкості роботи        | 20 Шланг зливання брудної води                             |   |
| 9 Замок-вимикач                     | 21 Ручка, що обертається, для нахилу всмоктувальної планки |   |
| 10 Дисплей                          | 22 Смушкові гайки для кріплення всмоктувальної планки      |   |
| 11 Важіль всмоктувальної планки     |  |   |
| 12 Регулятор об'єму води            |  |   |

\* не входить до комплекту постачання

## Кольорове маркування

- Органи управління для процесу чищення є жовтими.
- Органи управління для технічного обслуговування та сервісу є світло-сірими.

## Символи на пристрої

	Штекерний роз'єм для акумуляторів
	Рівень заповнення резервуару для свіжої води 25%
	Дозування миючого розчину
	Піднімання/опускання очищувальної головки
	Педаль заміни щіток
	Піднімання/опускання всмоктувальної планки
	Тримач для швабри **
	Зливний отвір резервуару для свіжої води
	Зливний отвір резервуару для брудної води
	Точка кріплення вантажу

\*\* Опція

## Перед початком роботи

### Акумулятори

#### ⚠ НЕБЕЗПЕКА

Небезпека вибуху!

Не класти інструменти або подібні предмети на акумулятор. Небезпека короткого замикання й вибуху.

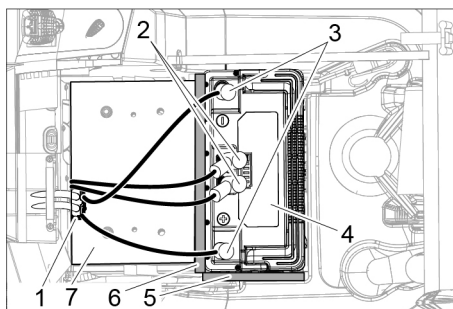
#### Рекомендовані акумулятори

	№ замовлення
80 А год	6.654-454.0

#### Установити акумулятори і підключити їх

У варіанті "Pack" акумулятори вже встановлені

- ➔ Відкинути резервуар для брудної води назад.
- ➔ Витягнути акумуляторний штекер.



- 1 Штекерний роз'єм для акумуляторів
- 2 Круглий штекер
- 3 Поліус акумулятора
- 4 Акумулятор
- 5 Розпірка 120x80x28
- 6 Розпірка 330x90x30
- 7 Додаткова вага

#### УВАГА

- ➔ Перевірити, чи встановлена додаткова вага.
- ➔ Вставити акумулятор у пристрій, як показано вище.
- ➔ Вставити 2 розпірки в місця, показаних на рисунку, між акумулятором і пристроєм.
- ➔ Приєднати з'єднувальний кабель з комплекту поставки до полюсів акумулятора (+) і (-).
- ➔ Вставити обидва круглих штекера в акумулятор.

*Небезпека ушкодження. Дотримуватись правильної полярності*

- ➔ Вставити акумуляторний штекер.

#### УВАГА

*Небезпека пошкодження через глибоку розрядку. Зарядити акумуляторні батареї перед введенням пристрою в експлуатацію.*

#### Вказівка:

Якщо акумулятори вже встановлені, виконати таку перевірку:

- ➔ Перевірити фіксацію круглих штекерів і гвинтових з'єднань полюсів акумулятора.
- ➔ При необхідності підтягнути кабелі на полюсах акумулятора за допомогою динамометричного ключа: гвинт M8: 18 Нм  
гвинт M10: 23 Нм

#### Максимальні габарити акумуляторів

Довжина	408
ширина	348
висота	284

#### Зарядити акумулятор

#### Вказівка:

Пристрій оснащений захистом від глибокої розрядки, тобто, якщо досягається припустиме найменше значення ємності, двигун щітки та турбіна вимикаються.

- ➔ Перемістити прилад безпосередньо до станції зарядки, при цьому уникаючи підйомів.
- ⚠ НЕБЕЗПЕКА**  
*Небезпека поранення при ударі електричним струмом. Звернути увагу на напругу в мережі та запобіжники, вказані на типовій таблиці пристрою.*

## Процес зарядки

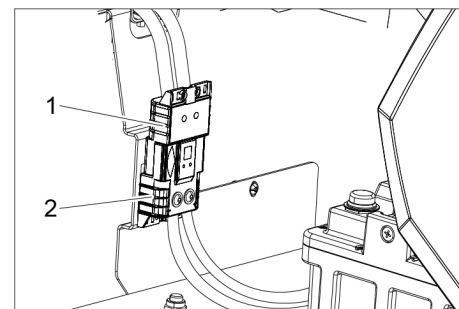
Час заряджання залежить від стану акумулятора та зарядного пристрою.

Коли акумулятор розряджений, час заряджання становить приблизно:

Зарядний пристрій	Час заряджання, при- бл. [год]
6.654-479.0	8
6.654-480.0	2

Експлуатація пристрою під час заряджання забороняється.

- ➔ Відкинути резервуар для брудної води назад.



- 1 Штекер акумулятора з боку пристрою
- 2 Штекер акумулятора з боку акумуляторної батареї

- ➔ Від'єднати штекер акумулятора з боку пристрою.

#### УВАГА

*Небезпека ушкодження!*

- **Не з'єднувати** зарядний пристрій зі штекером акумулятора з боку пристрою.
- Використовувати тільки ті зарядні пристрої, які відповідають типу встановлених акумуляторів:

Тип акумулятора	Зарядний пристрій
6.654-454.0	6.654-479.0
	6.654-480.0

**Вказівка:** Ознайомитися з посібником з експлуатації виробника пристрою і особливо прийняти до уваги вказівки щодо техніки безпеки.

- ➔ З'єднати штекер акумулятора з боку акумуляторної батареї з зарядним пристроєм.
- ➔ Вставити штепсельну вилку зарядного пристрою в розетку.
- ➔ Виконати процес зарядження відповідно до інструкції з експлуатації зарядного пристрою.
- ➔ Витягнути штепсельну вилку зарядного пристрою з розетки.
- ➔ Від'єднати штекер акумулятора від зарядного пристрою.
- ➔ З'єднати штекер акумулятора з боку приладу зі штекером акумулятора з боку акумулятора.

#### Вийняти акумулятори

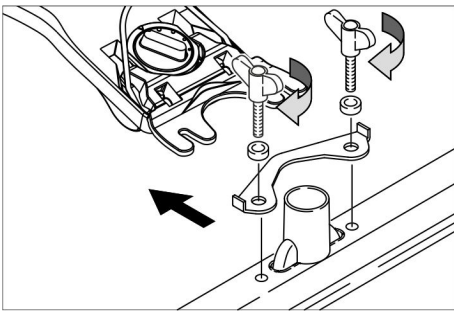
- ➔ Вимкнути замковий вимикач.
- ➔ Відкинути резервуар для брудної води назад.
- ➔ Витягнути акумуляторний штекер.

- Від'єднати обидва круглих штекера від акумулятора.
- Від'єднати затискач кабелю від клеми негативного полюса акумулятора.
- Від'єднати кабель від клеми позитивного полюса акумулятора.
- Узятися за ручку акумулятора і витягти його з пристрою.
- Зняти розпірки.
- Використаний акумулятор слід утилізувати відповідно до діючих норм.

### Встановлення щіток

Встановлення щітки описане у розділі «Роботи з технічного обслуговування».

### Установка усмоктувальної планки



- Установити усмоктувальну планку в підвіску так, щоб профільна пластина перебувала над підвіскою.
- Затягти смушкові гайки
- Насадити усмоктувальний шланг

### Настроювання положення кермового колеса

- Послабити обидва гвинта пристосування регулювання висоти керма.
- Відрегулювати необхідну висоту керма.
- Затягти обидва гвинти.

### Експлуатація

#### УВАГА

**Небезпека uszkodження!**  
Під час роботи не від'єднувати штекер акумулятора.

#### Вказівка:

Для негайного вимикання усіх функцій слід перевести пусковий перемикач у положення «0».

### Вимкнення пристрою

- Зайняти місце в сидінні водія.
- Встановити пусковий перемикач у положення «1».

На дисплеї послідовно відображається таке:

- час до наступного обслуговування;
- версія програмного забезпечення, блок керування;
- рівень заряду акумулятора і кількість робочих годин.

### Перевірка стоянкового гальма

#### ⚠ НЕБЕЗПЕКА

**Небезпека нещасних випадків.** Перед початком роботи завжди варто перевіряти на рівній поверхні справність стоянкового гальма.

- Вимкнути пристрій.
- Перемикач напрямку руху перебуває в положенні "вперед".
- Плавно нажати на ходову педаль.
- Гальмо повинно розблокуватися зі звуком. На рівній поверхні пристрій повинен почати плавно котитися. Якщо педаль відпустити, то чутно спрацьовування гальма. Якщо цього не відбувається, пристрій слід вивести з експлуатації та звернутися до сервісної служби.

### Експлуатація

#### ⚠ НЕБЕЗПЕКА

**Небезпека нещасного випадку.** Якщо функція гальмування пристрою не спрацьовує, необхідно діяти в такий спосіб:

- Якщо на похилій поверхні з нахилом понад 2 % пристрій не зупиняється, пусковий перемикач не можна встановлювати у положення «0». Продовжувати пересування на пристрої, поки не буде досягнуто горизонтальної поверхні.
- Після досягнення горизонтальної поверхні пристрій слід вимкнути і звернутися до сервісної служби.
- Додатково слід дотримуватися вказівок по профілактичному обслуговуванню гальма.

#### ⚠ НЕБЕЗПЕКА

**Небезпека перекидання приладу на надто крутих схилах.**

- У напрямку руху дозволяється пересування по схилах до 8%.  
Допускається підйом та спуск по схилах тільки у подовжньому напрямі, без поворотів.

**Небезпека перекидання при швидкій їзді на поворотах.**

**Небезпека заносу на мокрій підлозі.**

- На поворотах слід сповільнювати швидкість руху.

**Небезпека перекидання на нестабільному ґрунті.**

- Дозволяється переміщати прилад тільки на міцній підставці.

**Небезпека перекидання приладу при великому бічному крені.**

- Рух поперек похилих поверхонь допускається лише у разі нахилу не більше 8 %.

### Експлуатація

- Зайняти місце в сидінні водія.
- Важіль всмоктувальної планки потягти вгору і зафіксувати.
- Притиснути педаль очищувальної головки і зафіксувати.
- Встановити пусковий перемикач у положення «1».
- За допомогою перемикача напрямку руху на кермовому колесі встановити напрямку руху.
- Натисканням на педаль руху задати швидкість пристрою
- Зупинка пристрою: Відпустити педаль ходу.

#### Вказівка:

При піднятій очищувальній головки максимальна швидкість не регулюється регулятором швидкості роботи.

Напрямок руху можна змінювати також під час прибирання. Завдяки цьому можна здійснювати прибирання обраної ділянки, пересуваючи пристрій уперед і назад.

### Заповнення робочих рідин

#### Засіб для чищення

#### ⚠ ПОПЕРЕДЖЕННЯ

**Небезпека uszkodження.** Застосовувати тільки рекомендовані засоби для чищення. У випадку використання інших засобів для чищення експлуатуюча особа бере на себе підвищений ризик з погляду безпеки роботи й безпеки одержання травм.

Використовувати тільки ті засоби для чищення, що не містять розчинники, соляну та плавикову (фторидну) кислоту.

Дотримуватися вказівок по техніці безпеки, наведених на упаковці засобів для чищення.

#### Вказівка:

Не використовувати сильно пінливі засоби для чищення.

Застосування	Засіб для чищення
Прибирання всіх водостійких підлог	RM 746 RM 780
Прибирання блискучих поверхонь (напр., граніту)	RM 755 es
Прибирання та загальне очищення промислових підлог	RM 69 ASF
Прибирання та загальне очищення керамічної плитки	RM 753
Прибирання кахелю у санітарній сфері	RM 751
Прибирання та дезінфекція у санітарній сфері	RM 732
Видалення бруду з будь-яких стійких до лугів підлог (напр., підлог з полівінілхлориду)	RM 752
Видалення бруду з лінолеумних покриттів	RM 754

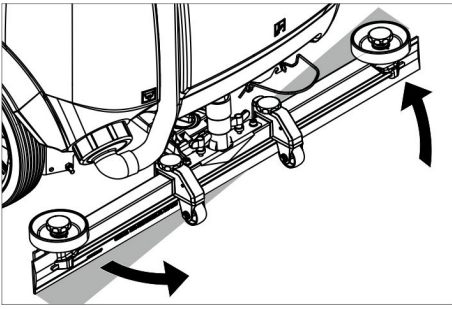
#### Чиста вода

- Відкрити кришку резервуара чистої води.
- Наповнину заповнити резервуар чистою водою (максимум 50 °C).
- Залити м'який засіб.
- Заповнити резервуар водою.
- Закрити кришку резервуара чистої води.

### Встановлення всмоктувальної пластины

#### Косе розташування

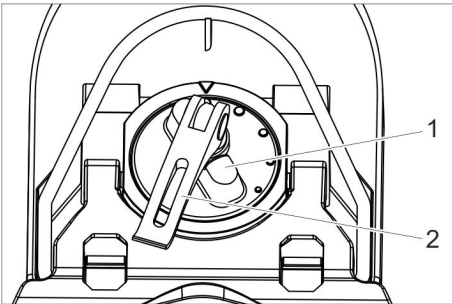
Для поліпшення результатів мийки підлог, покритих плиткою, усмоктувальна планка може бути повернена до 5°



- Послабити смушкові гайки
- Повернути усмоктувальну планку
- Затягти смушкові гайки

#### Нахил

При недостатній потужності усмоктування можна змінити нахил вартої вертикально усмоктувальної планки

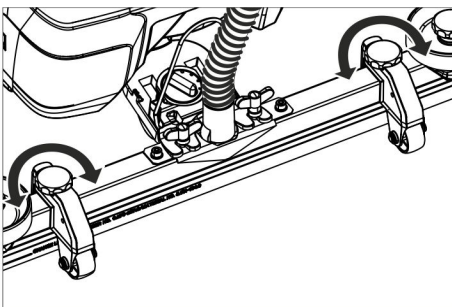


- 1 Ручка, що повертається
- 2 Рукоятка затискача

- Підняти важіль затиску.
- Переставити ручку, що обертається, для нахилу всмоктувальної крайки.
- Натиснути вниз важіль затиску.

#### Висота

Регулювання висоти впливає на вигин всмоктувальної планки при контакті з підлогою.



- Перемістити поворотне руків'я регулювання висоти методом спроб так, щоб досягти найкращого результату всмоктування.

#### Настроювання кількості води

- Встановити відповідно до забруднення покриття підлоги кількість подаваної на голівку води

#### Вказівка:

Перші спроби чищення проводити при невеликій кількості води. Збільшувати кількість води крок за кроком, поки буде досягнуто бажаного результату чищення.

#### Режим очищення

- Зайняти місце в сидінні водія.
- Встановити пусковий перемикач у положення «1».
- За допомогою перемикача напрямку руху на кермовому колесі встановити напрямок руху.
- Встановити регулятор швидкості роботи на потрібне значення. Під час налаштування швидкість відображається на дисплеї. Значення відображається у процентах від максимальної швидкості.
- Налаштувати кількість води на клапані регулювання.
- Нижню половину рукоятки важеля всмоктувальної планки потягти вгору і утримувати.
- Притиснути важіль всмоктувальної планки. Всмоктувальна планка опускається і розпочинається процес всмоктування.
- Натиснути педаль очищувальної головки униз/праворуч, розблокувати і відпустити.
- Натисканням на педаль руху задати швидкість пристрою. Очищувальна головка пускається, привод щітки вмикається і наноситься миючий засіб.
- Проїхати по поверхні, яку слід очистити.
- Зупинка пристрою: Відпустити педаль ходу.

#### Завершити очищення

- Притискати педаль очищувальної головки, поки вона не зафіксується.
- Проїхати ще на незначну відстань щоб провести всмоктування води, що залишилася.
- Тягти важіль всмоктувальної планки вгору, поки педаль не зафіксується. Всмоктувальна турбіна вимикається із затримкою у 10 секунд.
- Пусковий перемикач встановити у позицію «0».

#### Видалення вмісту з резервуара для брудної води

#### Вказівка:

Якщо резервуар для брудної води заповнений, поплавок закриває отвір для всмоктування, а всмоктувальна турбіна працює з підвищеним числом обертів.

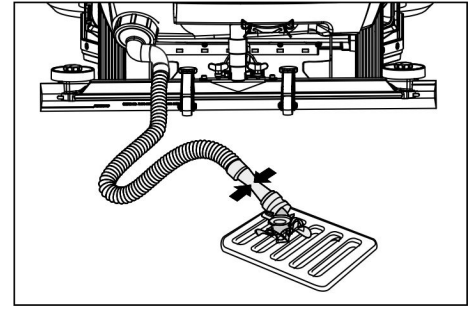
#### ⚠ ПОПЕРЕДЖЕННЯ

Слідуйте місцевим нормам щодо стічних вод.

- Зняти з кріплення спускний шланг брудної води і опустити над відповідним збірним пристроєм.

#### Вказівка:

Шляхом стискування дозатора можна регулювати силу потоку відпрацьованої води.



- Відкривши дозуючий пристрій, злийте воду через зливальний шланг
- Після цього промийте резервуар для брудної води чистою водою

#### Видалення вмісту з резервуара для чистої води

- Відвинути кришку резервуара для чистої води.
- Злити чисту воду.
- Нагвинтити кришку резервуара для чистої води.

#### Виведення з експлуатації

- При необхідності зарядити акумулятор.

#### Транспортування

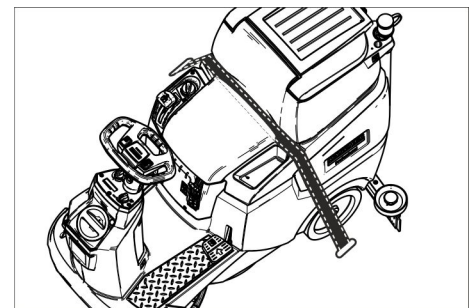
#### ⚠ НЕБЕЗПЕКА

Небезпека травмування! Для завантаження або вивантаження пристрій може пересуватися тільки на схилах, кут яких не перевищує максимального значення (див. «Технічні характеристики»). Пересуватися повільно.

#### ⚠ ОБЕРЕЖНО

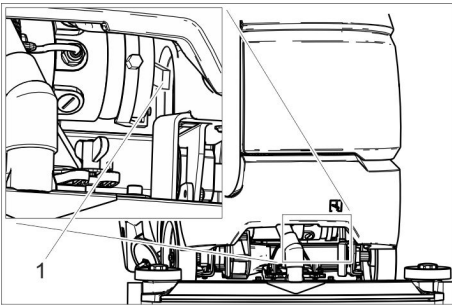
Небезпека травм та пошкоджень! При транспортуванні слід звернути увагу на вагу пристрою.

- Перед завантаженням злити воду з резервуарів для чистої та брудної води.
- Витягнути дискову щітку з головки щітки.



- При перевезенні апарату в транспортних засобах слід враховувати місцеві діючі державні норми, направлені на захист від ковзання та перекидання.

## Пересунути прилад



1 Важіль розблокування

→ Підняти важіль розблокування і пересунути пристрій.

### ⚠ НЕБЕЗПЕКА

Небезпека нещасного випадку через відсутність функції гальмування. Після пересування важіль розблокування знов обов'язково притиснути.

## Зберігання

### ⚠ ОБЕРЕЖНО

Небезпека травм та пошкоджень! При зберіганні звернути увагу на вагу пристрою.

- Цей прилад має зберігатися лише у внутрішніх приміщеннях.
- Місце паркування вибирати з урахуванням допустимої загальної ваги пристрою щоб уникнути погіршення стійкості.

## Догляд та технічне обслуговування

### ⚠ НЕБЕЗПЕКА

Небезпека травмування! Перед проведенням будь-яких робіт з ремонту або технічного обслуговування пристрою пусковий перемикач поставити в положення "0", а ключ витягти. Витягнути акумуляторний штекер.

→ Спустити та утилізувати рештки брудної та чистої води.

### ⚠ ОБЕРЕЖНО

Небезпека отримання травм в режимі холостого ходу всмоктувальної турбіни.

Усмоктувальна турбіна після відключення продовжує обертатися. Роботи з технічного обслуговування починати виконувати тільки після зупинки турбіни.

## План техогляду

### Після роботи

#### УВАГА

Небезпека ушкодження. Не обприскуйте пристрій водою та не використовуйте агресивні засоби для чищення.

- Злити забруднену воду
- Промити резервуар для брудної води чистою водою.
- Очистити фільтр для крупного бруду.
- Очистити прилад ззовні, використовуючи для цього вологу ганчірку, просочену слабким лужним розчином.

Небезпека отримання травм в режимі

- Очистити всмоктувальні крайки, перевірити їх на зношування, при необхідності замінити.
- Перевірити на зношування щітку, при необхідності замінити.
- У разі необхідності зарядити акумулятор.

### Щомісяця

- Спорожнити резервуар для чистої води і змити відкладення.
- Прочистити фільтр чистої води
- Очистити поплавець.
- Очистити фільтр для затримування волокон.
- Перевірити полюси акумуляторної батареї на предмет окислення.
- Перевірити фіксацію кабелів акумулятора.
- Прокладки між резервуаром брудної води та кришкою очистити та перевірити їхню щільність, при необхідності замінити.
- Поміщати пристрій на тривале зберігання лише з повністю зарядженими акумуляторами. Повторно повністю заряджати акумулятор щонайменше один раз на місяць.

### Щорічно

- Проводити рекомендовану перевірку у сервісному центрі.

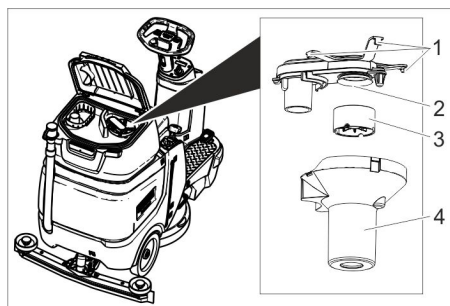
## Профілактичні роботи

### Договір на техобслуговування

Для надійної роботи пристрою з відповідним торговельним відділенням фірми Kärcher можна укласти договір про технічне обслуговування.

### Очищення поплавка та сітчастого фільтра

- Відкрити кришку резервуару для забрудненої води.



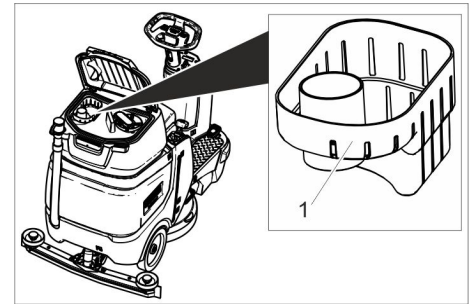
- 1 Фіксуючі гаки
- 2 Фільтр для затримування волокон
- 3 Поплавок
- 4 Корпус поплавця

- Послабити фіксуючі гайки.
- Витягти униз корпус поплавка.
- Вийняти поплавок з корпусу й очистити його.
- Прочистити сітчастий фільтр.
- Знову зібрати усі компоненти у зворотній послідовності.

### Очищення фільтра для крупного бруду

- Відкрити кришку резервуару для забрудненої води.

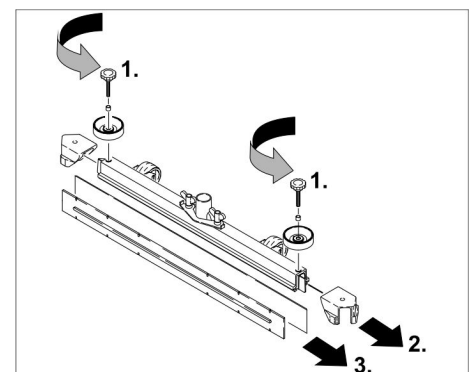
холостого ходу всмоктувальної турбіни.



- 1 Сито для крупної грязі
- Зняти фільтр для крупного бруду, потягнувши його угору.
  - Промити фільтр для крупного бруду проточною водою.
  - Знову вставити фільтр для крупного бруду у резервуар для брудної води.

### Заміна усмоктувальних крайок

- Зніміть усмоктувальну планку
- Виверніть грибокві рукоятки



- Зніміть пластмасові деталі
- Вставити крайки
- Вставити нові крайки
- Вставити пластмасові деталі
- Вставте й затягніть грибокві рукоятки

### Заміна дискових щіток

- Підняти носову частину.
- Вичавити долілиць педаль заміни щітки через опір
- Витягтися дискову щітку з боку під голівкою, що чистить
- Помістити нову дискову щітку під голівку, що чистить, нажати нагору й застопорити.

### Захист від морозів

При небезпеці заморозків

- Злити воду з резервуарів для чистої й брудної води
- Поставити прилад на зберігання в незамерзаючому приміщенні

## Допомога у випадку неполадок

### ⚠ НЕБЕЗПЕКА

Небезпека травмування! Перед проведенням будь-яких робіт з ремонту або технічного обслуговування пристрою пусковий перемикач поставити в положення "0", а ключ витягти. Витягнути акумуляторний штекер.

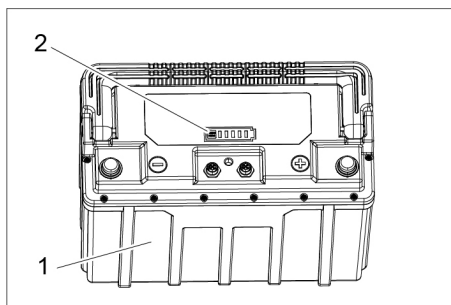
- Спустити та утилізувати рештки брудної та чистої води.

### ⚠ ОБЕРЕЖНО

ни.



Усмоктувальна турбіна після відключення продовжує обертатися. Роботи з технічного обслуговування починати виконувати тільки після зупинки турбіни



- 1 Акумулятор
- 2 Кнопка

Несправність	Усунення
На дисплеї відображається ERR_U_BATT_044	Зарядити акумулятор. Потім натиснути і відпустити кнопку на акумуляторі. Повинні світитися тільки зелені смуги. Якщо несправність не зникає, звернутися до сервісної служби.
Прилад не запускається	<p>Перемикач положення сидіння не приведений в дію, зайняти місце на сидінні. Прилад працює тільки, коли на сидінні перебуває оператор</p> <p>Вставити акумуляторний штекер.</p> <p>Встановити пусковий перемикач у положення «1».</p> <p>Перед включенням пускового перемикача забрати ногу з педалі газу. З появою збою знову, звернутися до сервісної служби.</p> <p>Перевірити акумулятори, при необхідності зарядити</p> <p>Натиснути і утримувати кнопку акумулятора протягом 5-10 секунд.</p>
Апарат не рухається	Притиснути важіль розблокування (див. «Транспортування/пересування пристрою»).
Недостатня кількість води	<p>Збільшити кількість води за допомогою кнопки регулювання кількості води.</p> <p>Перевірити рівень чистої води, при необхідності долити</p> <p>Прочистити фільтр чистої води</p> <p>Перевірити засмічення шлангів, при необхідності зробити чищення</p>
Недостатня потужність всмоктування	<p>Резервуар для брудної води заповнений, вимкнути пристрій та випорожнити резервуар для брудної води.</p> <p>Перевірити на герметичність ущільнення між резервуаром брудної води й кришкою, при необхідності замінити</p> <p>Перевірити сітчастий фільтр на наявність забруднень, у разі необхідності очистити.</p> <p>Прочистите усмоктувальні крайки на усмоктувальній планці, при необхідності переверніть або замініте</p> <p>Перевірити усмоктувальні планки на наявність засмічування, при необхідності усунути засміття.</p> <p>Перевірити, чи закрита кришка на зливальному шлангу для брудної води</p> <p>Перевірити шланг на предмет забруднення, при необхідності почистити.</p> <p>Перевірити щільність всмоктувального шлангу, при необхідності замінити.</p> <p>Перевірити герметичність шланга для зливу брудної води.</p> <p>Перевірити установку всмоктувальної пластини.</p> <p>Помістити додаткова вага (приналежність) на усмоктувальну планку</p>
Недостатній результат очищення	<p>Перевірити щітки на предмет зношування, при необхідності замінити.</p> <p>Перевірити тип щітки та чистячого засобу на придатність.</p>
Всмоктувальна турбіна працює з підвищеним числом обертів.	<p>Звільнити резервуар брудної води.</p> <p>Очистити поплавець.</p> <p>Перевірити/очистити сітчастий фільтр.</p> <p>Перевірити шланг на предмет забруднення, при необхідності почистити.</p> <p>Перевірити усмоктувальні планки на наявність засмічування, при необхідності усунути засміття.</p>
Щітка не обертається	Перевірити, чи не заблоковані щітки сторонніми предметами, при необхідності видалити сторонні предмети

**В разі виникнення пошкоджень, які не можна усунути за допомогою цієї таблиці, телефонуйте до сервісного центру.**

### Акcesуари

Назва	№ деталі	Характеристика
Дискова щітка, червона (середній, стандарт)	4.905-026.0	Для широкого спектру задач з чищення.
Дискова щітка, природний колір (м'яка)	4.905-027.0	З натуральних волокон для чищення та полірування.
Дискова щітка, чорна (тверда)	4.905-029.0	Для видалення стійких забруднень і проведення основного чищення. Тільки для нечутливих поверхонь.
Привідна тарілка для накладок	4.762-534.0	Для чищення накладками. З швидкорозємним з'єднанням та центральним замком.
Накладка, червона (середня м'якість)	6.369-079.0	Для чищення та полірування усіх підлогових покриттів.
Накладка, зелена (середня твердість)	6.369-078.0	Для чищення сильно забрудненої підлоги та для основного чищення.

Накладка, чорна (тверда)	6.369-077.0	Для видалення стійких забруднень і проведення основного чищення.
Накладка, бежева (зерна невеликого розміру)	6.369-468.0	Для полірування та освіження твердого та еластичного покриття.
Накладка, бежева (частина натуральних волокон)	6.371-146.0	
Всмоктувальна трубка, 850 мм, пряма	4.777-401.0	
Всмоктувальна трубка, 850 мм, вигнута	4.777-411.0	
Набір Homebase Box	4.035-406.0	
Проблисковий маячок	4.039-267.0	
Модуль керування рухомим складом	4.039-268.0	
Тримач мішка	4.039-269.0	
Підмітальний пристрій	4.039-270.0	
Тримач для швабри	4.039-271.0	
Spraymorr	5.999-045.0	
Захват для крупного бруду	6.999-113.0	

## Технічні характеристики

Потужність		
Номинальна напруга	B	25,6
Потужність акумуляторної батареї	A-r(5r)	80
Середнє споживання потужності	Bт	1400
Номинальна потужність тягового двигуна	Bт	300
Потужність всмоктування двигуна	Bт	600
Потужність всмоктування щіток	Bт	500
Ступінь захисту		IPX 3
Всмоктування		
Сила всмоктування, кількість повітря	л/с	17
Потужність всмоктування, нижній тиск (макс.)	кПа	120
Щітки для чищення		
Робоча ширина	мм	510
Діаметр щітки	мм	510
Частота обертання щітки, під навантаженням	1/хв.	155
Частота обертання щітки, без навантаження	1/хв.	180
Розміри та вага		
Швидкість руху, макс.	км/г	6
Макс. підйом	%	8
Теоретична потужність на одиницю поверхні	м²/год.	2300
Місткість резервуара для чистої води	l	70
Обсяг резервуара для брудної води	l	75
макс. температура води	°C	50
Температура навколишнього середовища	°C	5...40
Довжина	мм	1310
Ширина (без усмоктувальної планки)	мм	590
висота	мм	1066
Допустима загальна вага	кг	340
Транспортна вага (резервуари порожні, водій відсутній)	кг	194

## Навантаження на поверхню (з водієм і повним баком чистої води)

Переднє колесо	H/см²	102
Заднє колесо	H/см²	124
Значення встановлене згідно EN 60335-2-72		
Загальне значення коливань плечей	м/с²	<2,5
Небезпека K	м/с²	0,2
Загальне значення коливань поверхні сидіння	м/с²	<0,5
Небезпека K	м/с²	0,1
Рівень шуму L <sub>рА</sub>	дБ(А)	66
Небезпека K <sub>рА</sub>	дБ(А)	2
Рівень потужності шуму L <sub>WA</sub> + небезпека K <sub>WA</sub>	дБ(А)	80,3

## Приладдя й запасні деталі

Слід використовувати лише оригінальні комплектуючі та оригінальні запасні деталі, тому що саме вони гарантують безпечну та безперебійну експлуатацію приладу. Інформація щодо комплектуючих та запасних деталей міститься на сайті [www.kaercher.com](http://www.kaercher.com).

## Заява про відповідність Європейського співтовариства

Цим ми повідомляємо, що нижче зазначена машина на основі своєї конструкції та конструктивного виконання, а також у випущеній у продаж моделі, відповідає спеціальним основним вимогам щодо безпеки та захисту здоров'я представлених нижче директив ЄС. У випадку неузгодженої з нами зміни машини ця заява втрачає свою силу.

**Продукт:** Очищувач підлоги з місцем для водія  
**Тип:** 1.161-xxx

**Відповідна директива ЄС**  
 2006/42/ЄС (+2009/127/ЄС)  
 2014/30/EU  
 2000/14/EG  
 2014/53/EU (TCU)

**Прикладні гармонізуючі норми**  
 EN 60335-1  
 EN 60335-2-72  
 EN 62233: 2008

EN 55012: 2007 + A1: 2009  
 EN 61000-6-2: 2005

## TCU

EN 301 511 V12.5.1  
 EN 300 440 V2.1.1  
 EN 300 328 V2.2.2  
 EN 300 330 V2.1.1

## Запропоновані національні норми

-

## Застосований метод оцінки відповідності

2000/14/EG: Anhang V

Особи, що нижче підписалися, діють від імені та за довіреністю керівництва.

  
 H. Jenner

Chairman of the Board of Management

  
 S. Reiser

Director Regulatory Affairs & Certification

Уповноважений співробітник по веденню документообігу:  
 S. Reiser

Alfred Kärcher SE & Co. KG  
 Alfred-Kärcher-Straße 28-40  
 71364 Winnenden (Germany)  
 Tel.: +49 7195 14-0  
 Fax: +49 7195 14-2212

м. Вінненден, 01.02.2021



장비를 처음 사용할 때에는 우선 본 사용 설명서 원본을 잘 읽고, 지시 사항에 따라 조심스럽게 다루고, 나중에 또 보거나 다음 장비 주인이 참고할 수 있도록 설명서를 잘 보관해 두시기 바랍니다.

## 차례

안전 지침	.....	KO	1
기능	.....	KO	1
규정에 따른 사용	.....	KO	1
환경 보호	.....	KO	1
보증	.....	KO	1
제어 요소	.....	KO	2
작동 전	.....	KO	3
작동	.....	KO	3
운반	.....	KO	5
보관	.....	KO	5
보관 및 정비	.....	KO	5
고장 시 해법	.....	KO	6
부대 용품	.....	KO	7
기술 자료	.....	KO	7
부가 용품과 예비 부품	.....	KO	7

## 안전 지침

장비를 처음 사용하기 전에 브러시 청소장비 5.956-251.0에 대한 본 사용 설명서와 동봉한 안전 지침 소책자를 잘 읽고 그 내용을 준수하시기 바랍니다.

본 장비는 “기술 자료” 단원에 명시된 최대 경사를 갖는 바닥에서 사용하도록 허용되어 있습니다.

### ⚠ 경고

사용자는 이 장비의 사용에 관한 적합한 교육을 받아야 합니다.

장비는 안전하게 보관해야 합니다.

### 안전 설비

안전 설비는 사용자 보호용으로서 끄거나 기능을 회피해서는 안됩니다.

### 시트 스위치

운전자가 작업 중에 또는 주행 중에 시트를 이탈하는 경우, 짧은 지연 시간 후에 구동 모터를 끕니다.

### 장비 상의 기호

	<p><b>⚠ 위험</b> 충전 과정 중에 전기 감전에 의한 위험. 배터리 극에서 극 보호캡을 제거하지 말고 올바른 부착 상태에 주의하십시오.</p>
--	---

### 위험 수준

#### ⚠ 위험

신체에 중상을 입거나 사망에 이를 수 있는 직접적인 위험.

#### ⚠ 경고

신체에 중상을 입거나 사망에 이를 수 있는 위험스러운 상황.

#### ⚠ 주의

경상에 이를 수 있는 위험스러운 상황.

#### 유의

물적 손상에 이를 수 있는 위험스러운 상황.

### 배터리 (충전지) 및 충전기 관련 유의 사항

본 기기에는 리튬 이온 배터리가 내장되어 있습니다. 리튬 이온 배터리에는 특별한 기준이 적용됩니다. 결함이 발생하면 배터리의 제거, 설치 및 테스트는 Kärcher 고객

서비스 또는 전문 기술 인력만이 할 수 있습니다.

Kärcher 고객 서비스에서 보관 및 운송에 대한 유의사항을 확인할 수 있습니다.

### ⚠ 위험

- 기기의 개조 및 변경은 허용되지 않습니다.

- 충전지를 열지 마세요. 단락의 위험성이 있습니다. 그밖에 자극성 김이나 부식 액이 새어 나올 수도 있습니다.

강한 햇빛, 열 및 불에 충전지를 노출하지 마세요. 폭발 위험이 있습니다.

- 충전기는 폭발 위험이 있는 환경에서 사용하지 마십시오.

- 충전 시 환기를 충분히 시킵니다.

- 충전기는 습하고 오염된 상태로 사용하지 마십시오.

- 배터리 근처 또는 배터리 충전실 안에서는 화염을 사용하거나 불꽃을 일으키거나 흡연해서는 안 됩니다. 폭발 위험.

### ⚠ 경고

- 매번 사용하기 전에 기기와 전원 코드의 손상 여부를 확인하십시오. 손상된 기기는 더 이상 사용하지 말고 전문 기술 인력에게만 손상된 부품의 수리를 맡기십시오.

어린이가 배터리 및 충전기에 접근하지 않도록 합니다.

손상된 배터리를 절대 충전하지 마십시오. Kärcher 고객 서비스를 통해 손상된 배터리를 교체하십시오.

- 결함이 발생한 배터리를 일반 쓰레기로 버리지 말고 Kärcher 고객 서비스로 알려주십시오.

- 결함이 생긴 충전지에서 흘러나온 유출액과의 접촉을 피하십시오. 실수로 접촉한 경우, 물로 유출액을 씻어냅니다. 눈에 들어간 경우에는 추가적으로 의사의 진찰을 받으십시오.

### ⚠ 주의

- 본 사용 설명서를 반드시 준수해야 합니다. 배터리 취급에 관한 법률에 따른 권장 사항을 준수하십시오.

- 공급 전압은 본 기기 명판에 표시된 지정 전압과 일치해야 합니다.

- 충전기는 승인된 전지팩의 충전에만 사용하십시오.

- 본 배터리로만 기기를 작동할 수 있습니다. 배터리를 다른 용도로 사용하는 것은 위험하므로 금지합니다.

## 기능

본 습식 청소장비는 평평한 바닥의 습식 청소소에 사용됩니다.

- 본 장비는 물의 양 및 세제 양의 조절을 통해 청소 상황에 맞게 쉽게 조절이 가능합니다.

세제 미터링은 탱크에 첨가하는 방식으로 조절할 수 있습니다.

- 본 장비에는 담수 및 폐수 탱크가 포함되어 있습니다 (각각 70 리터). 이를 통해 본 장비는 긴 수명기간 동안 효율적 청소를 보장합니다.

- 510 mm의 작업폭은 긴 수명기간 동안 효율적인 사용을 보장합니다.

- 배터리는 구성에 따라 선택이 가능합니다 (이와 관련하여 “권장 배터리” 장 참조).

### 참고:

각각의 청소 과제에 상응하게 본 장비에는 다양한 부대 용품이 포함되어 있습니다.

상세한 내용은 당사 카탈로그를 요청하시거나 또는 당사 웹사이트

www.kaercher.com 을 방문하시기 바랍니다.

## 규정에 따른 사용

본 장비는 상업과 산업 용으로서 예컨대 호텔, 학교, 병원, 공장, 사무실 및 임대 사무소에 적합합니다

본 장비는 전적으로 사용 설명서대로만 사용하시기 바랍니다.

- 본 장비는 습기와 연마에 민감하지 않은 표면을 청소하는 데만 사용해야 합니다.

- 본 장비는 실내 전용입니다.

- 사용 온도 범위는 +5°C 와 +40°C 사이입니다.

- 장비는 얼어 붙은 바닥 (예컨대 냉동 창고) 청소에는 적합하지 않습니다.

- 장비에는 원래의 부대 용품과 예비 부품들만을 장착해야 합니다.

- 장비는 공공 교통로 청소용이 아닙니다.

- 압력에 민감한 바닥에서는 본 장비를 사용하지 않습니다. 바닥의 허용 면적당 하중을 고려하십시오. 장비에 의해 발생하는 면적당 하중은 기술 자료에 명시되어 있습니다.

- 장비를 폭발 위험이 있는 환경에서 사용하는 것은 부적절합니다.

- 본 장비를 이용해 가연성 가스, 회석되지 않은 산 또는 용해제를 청소하면 안 됩니다.

이런 물질에는 가솔린, 페인트 회석제 또는 난방유가 포함되며 이런 물질은 흡입공기를 통해 외류하는 방식으로 폭발성 혼합기를 형성할 수 있습니다. 이외에도 아세트, 회석하지 않은 산 및 용해제는 장비에 쓰는 재료에 해로우므로 사용하면 안 됩니다.

## 환경 보호

	<p>포장 재료는 재활용할 수 있습니다. 포장지는 집안 쓰레기통에 버리지 말고 재활용하시기 바랍니다.</p>
	<p>현 장치들에는 유용한 재활용 재료들이 들어 있습니다. 전지, 기름 등의 재료는 바깥으로 나가면 안 됩니다. 그러므로 적합한 수거 시스템을 통해 현 장치들을 처분하시기 바랍니다.</p>

내용물 지시 사항 (REACH: 화학물질의 등록, 평가, 허가 및 제한)

내용물 관련 최신 정보 사이트:

www.kaercher.com/REACH

## 보증

어느 나라에서나 당사의 공인 마케팅 회사들이 발표한 보증 조건이 적용됩니다.

장비에 고장이 생기면 보증 기간 내에는, 재료나 제조상의 결함이 그 원인인 한, 무료로 수리해 드립니다. 보증 건이 생긴 경우 구매 영수증을 판매점이나 가장 가까운 공인 고객 서비스 센터에 제시하시기 바랍니다.

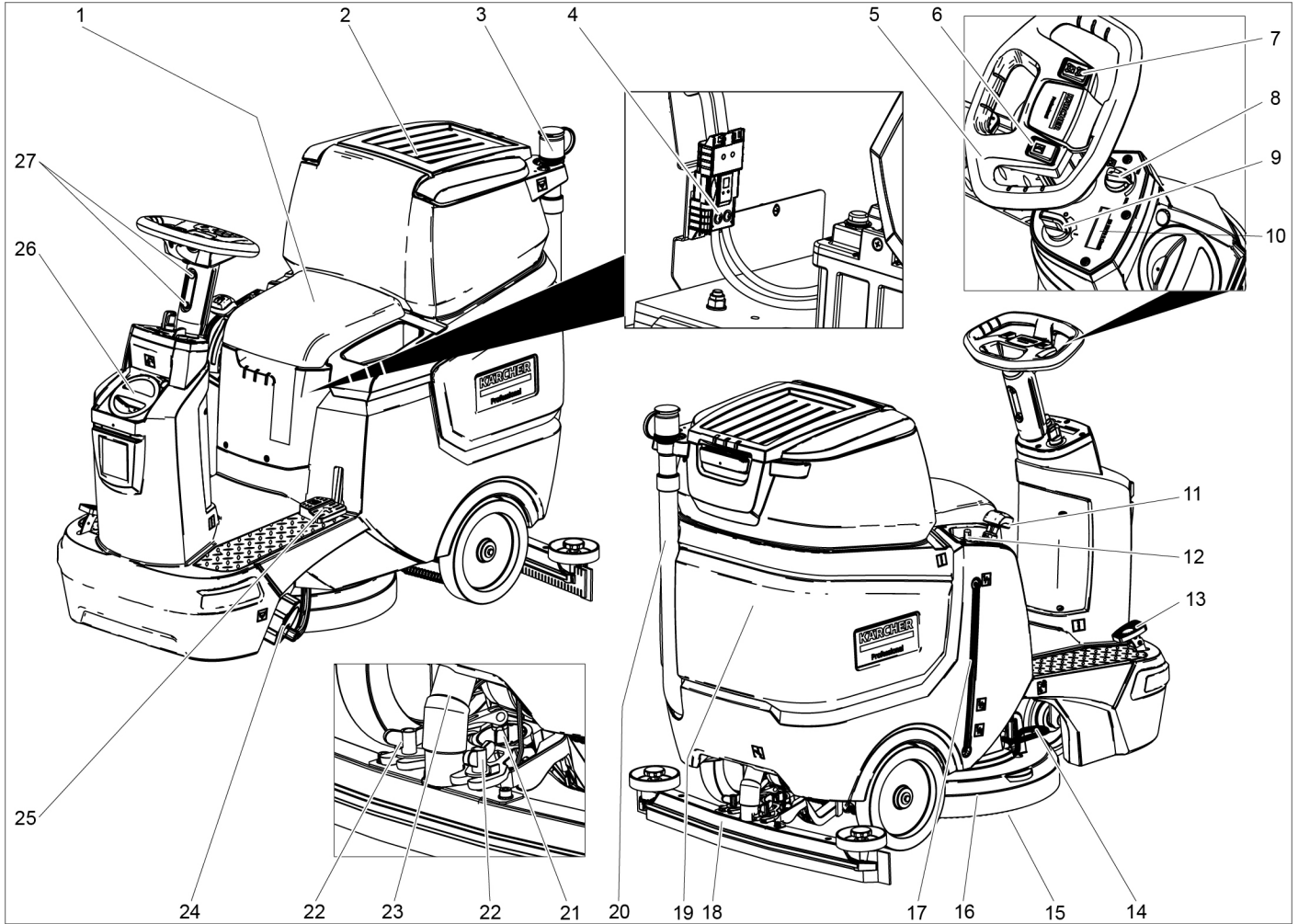
제조일은 명판에 암호화되어 표시되어 있습니다.  
 이때 개별 숫자는 다음과 같은 의미를 가지고 있습니다.

예: 30190

- 3 제조 연도 1의 자리 수
- 0 제조 연도 100의 자리 수
- 1 제조 연도 10의 자리 수
- 9 제조 월 1의 자리 수
- 0 제조 월 10의 자리 수

이 예시에서 코드 30190는 (2)013 년 09월에 생산되었음을 의미합니다.

## 제어 요소



- 1 시트
- 2 폐수 탱크 뚜껑
- 3 폐수 탱크용 미터링 장치
- 4 배터리 플러그
- 5 조향휠
- 6 경음기 버튼
- 7 주행방향 스위치
- 8 작업속도 회전버튼
- 9 키스위치
- 10 디스플레이
- 11 진공바 손잡이
- 12 물량 조절버튼
- 13 주행 페달
- 14 브러시 교환 페달
- 15 디스크 브러시
- 16 클리닝 헤드
- 17 담수 레벨표시창
- 18 진공바 \*
- 19 폐수 탱크
- 20 폐수 배출 호스
- 21 진공바 경사를 위한 회전 손잡이

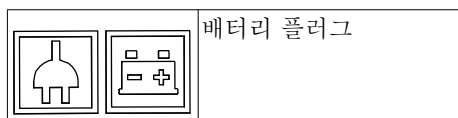
- 22 진공바 고정을 위한 윙 너트
- 23 흡입 호스
- 24 담수 필터가 포함된 담수 탱크 잠금장치
- 25 클리닝 헤드 올리기 / 내리기 페달
- 26 담수 탱크 뚜껑
- 27 조향휠 높이 세팅



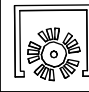

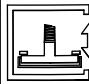
\* 납품 범위에 없음





### 색상 코드

- 세척 공정 제어 장치는 황색입니다.
- 정비 및 서비스 제어 장치는 연회색입니다.

### 장비 상의 기호



	담수 탱크 레벨 25%
	청소 용액 주입
	클리닝 헤드 올리기 / 내리기
	브러시 교환 페달
	진공바 올리기 / 내리기

	걸레 홀더 **
	담수 탱크 배출구
	폐수 탱크 배출구
	래싱 포인트

\*\* 옵션

## 작동 전

### 배터리

#### ⚠ 위험

폭발 위험!

공구 또는 유사한 물체를 배터리에 놓으면 안됩니다. 단락 및 폭발 위험.

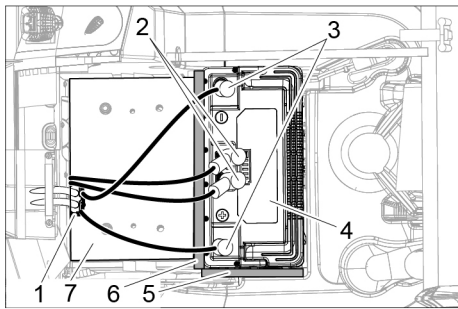
#### 권장 배터리

	주문 번호
80 Ah	6.654-454.0

#### 배터리 삽입 및 연결하기

“팩” 버전의 경우 배터리는 이미 장착되어 있습니다.

- ➔ 폐수 탱크를 뒤로 회전시킵니다.
- ➔ 배터리 플러그를 뽑습니다.



- 1 배터리 플러그
- 2 라운드형 플러그
- 3 배터리 극
- 4 배터리
- 5 스페이서 120x80x28
- 6 스페이서 330x90x30
- 7 밸러스트 (ballast)

#### 유의

- ➔ 밸러스트 (ballast) 가 설치되어 있는지 확인하십시오.
- ➔ 위의 그림과 같이 배터리를 충전기에 넣습니다.
- ➔ 그림에 표시된 배터리와 충전기 간 2 곳의 지정 위치에 스페이서를 삽입하십시오.
- ➔ 함께 공급된 연결 케이블을 배터리 극 (+) 및 (-) 에 연결합니다.
- ➔ 배터리에 두 개의 라운드형 플러그를 모두 삽입합니다.

손상 위험. 올바른 극에 주의합니다.

- ➔ 배터리 플러그를 꽂습니다.

#### 유의

완전 방전에 의한 손상 위험. 장비의 작동 전에 배터리를 충전합니다.

#### 참고:

배터리가 이미 설치된 경우, 다음 검사 실시:

- ➔ 배터리 극의 라운드형 플러그와 나사 연결부가 단단히 조여졌는지 확인하고,
- ➔ 필요한 경우 토크 렌치를 사용하여 배터리 극의 케이블을 다음과 같이 다시 조입니다:  
나사 M8: 18 Nm  
나사 M10: 23 Nm

#### 최대 배터리 치수

세로	408
가로	348
높이	284

#### 배터리 충전

#### 참고:

장비에는 완전 방전 방지 기능이 탑재되어 있습니다. 즉 허용 최소 용량에 도달하면 브러시 모터 및 터빈이 꺼집니다.

- ➔ 장비를 직접 충전 스테이션으로 이동시키고 이때 경사로를 피합니다.

#### ⚠ 위험

감전으로 인한 부상 위험. 기기 명판에 있는 주전원 공급 전압 및 안전 장치에 유의하십시오.

#### 충전 과정

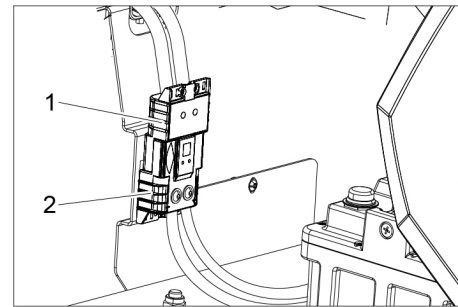
충전 시간은 배터리 상태와 충전기에 따라 다릅니다.

배터리가 방전된 경우 충전 시간은 대략 다음과 같습니다:

충전기	충전 시간, 약 [ 시간 ]
6.654-479.0	8
6.654-480.0	2

충전 과정 중에는 장비를 사용할 수 없습니다.

- ➔ 폐수 탱크를 뒤로 회전시킵니다.



- 1 배터리 플러그, 장비 측
- 2 배터리 플러그, 배터리 측

- ➔ 기기 쪽 배터리 플러그를 뽑습니다.

#### 유의

손상 위험!

- 충전기를 장비 측 배터리 플러그에 연결하면 안됩니다.
- 장착된 배터리 타입에 맞는 충전기만 사용합니다.

배터리 타입	충전기
6.654-454.0	6.654-479.0
	6.654-480.0

주의사항: 충전기 제조사의 사용설명서를 반드시 정독하고 특히 안전 지침에 유의합니다!

- ➔ 배터리 측 배터리 플러그를 충전기에 연결합니다.

- ➔ 충전기의 전원 플러그를 소켓에 꽂습니다.
- ➔ 충전기의 사용설명서 지시 사항에 따라 충전 과정을 진행합니다.
- ➔ 충전기 플러그를 전원과 분리합니다.
- ➔ 배터리 플러그를 충전기로부터 분리합니다.
- ➔ 기기 쪽 배터리 플러그를 배터리 쪽 배터리 플러그와 연결합니다.

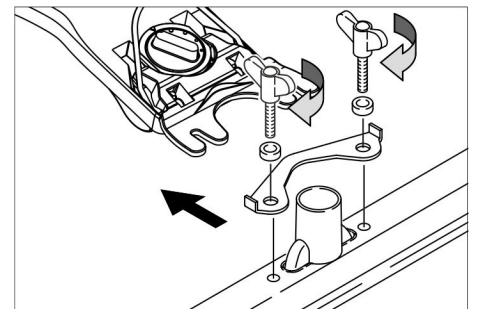
#### 배터리 분리

- ➔ 키 스위치로 전원을 끕니다.
- ➔ 폐수 탱크를 뒤로 회전시킵니다.
- ➔ 배터리 플러그를 뽑습니다.
- ➔ 두 라운드형 플러그를 배터리에서 분리합니다.
- ➔ 케이블을 배터리 음극에서 분리합니다.
- ➔ 케이블을 배터리 양극에서 분리합니다.
- ➔ 손잡이로 배터리를 잡고 기기에서 분리합니다.
- ➔ 스페이서를 제거합니다.
- ➔ 폐배터리는 해당 규정에 따라 폐기하십시오.

#### 브러시 장착

브러시의 장착은 “정비 작업” 장에 설명되어 있습니다.

#### 진공바 장착



- ➔ 성형 시트가 현가장치 위에 오도록 진공바를 진공바 현가장치에 삽입합니다.
- ➔ 워 너트를 조입니다.
- ➔ 흡입호스를 부착합니다.

#### 조향휠 세팅

- ➔ 조향휠 높이를 세팅용 양측 나사를 풀니다.
- ➔ 조향휠을 원하는 높이에 세팅합니다.
- ➔ 양측의 나사를 조입니다.

## 작동

#### 유의

손상 위험!

작동 중에 배터리 플러그를 분리하면 안됩니다.

#### 참고:

모든 기능이 즉시 정지되도록 하기 위해, 키스위치를 “0” 위치로 회전시킵니다.

#### 장비 켜기

- ➔ 시트 위치를 조절합니다.
- ➔ 키스위치를 “1” 위치로 돌립니다. 디스플레이에 다음 내용이 순차적으로 표시됩니다:
  - 다음 고객서비스가 필요할 때까지의 기간
  - 소프트웨어 버전, 조작부
  - 배터리 충전상태 및 운전시간의 수

## 파킹 브레이크 점검

### ⚠ 위험

사고 위험. 작동 전에 매번 파킹 브레이크의 기능을 평지에서 점검해야 합니다.

- 제품의 전원을 켭니다.
- 주행방향 스위치를 “진진”에 위치시킵니다.
- 주행 페달을 약간 밟습니다.
- 브레이크가 풀리는 것을 들을 수 있어야 합니다. 장비가 평지에서 약간 구르기 시작해야 합니다. 페달에서 발을 떼면, 브레이크가 잠기는 소리가 들려야 합니다. 위의 내용이 적용되지 않을 경우, 장비의 가동을 중단하고 고객센터에 연락해야 합니다.

## 주행

### ⚠ 위험

사고 위험. 장비에 더 이상 제동 효과가 없는 경우, 다음과 같이 진행하십시오:

- 2% 이상의 경사로에서 멈추지 않는 경우, 키스위치를 0 위치에 놓지 말아야 합니다. 장비가 수평한 평지에 도달할 때까지 장비를 계속 가동해야 합니다.
- 수평한 평지에 도달한 후에, 장비의 가동을 중단하고 고객센터에 연락해야 합니다.
- 이에 추가적으로 브레이크에 대한 정비 지침에 주의해야 합니다.

### ⚠ 위험

너무 큰 경사에서 전복 위험.

- 주행방향을 기준으로 최대 8%의 오름경사로만 주행합니다.
- 오름경사 및 내림경사 구간은 중방향으로만 주행하고 방향을 전환하지 마십시오.

빠른 커브 주행 시 전복 위험.

젖은 바닥에서 튕겨나감 위험.

- 커브 구간에서는 천천히 주행하십시오.
- 불안정한 바닥에서 전복 위험.
- 본 장비는 견고한 바닥에서 작동시켜야 합니다.

너무 큰 측면 경사에서 전복 위험.

- 주행방향에 대해 횡방향을 기준으로 최대 8%의 오름경사로만 주행합니다.

## 주행

- 시트 위치를 조절합니다.
- 진공바 손잡이를 위로 당기고 잠급니다.
- 클리닝 헤드 페달을 밑으로 누르고 잠급니다.
- 키스위치를 “1” 위치로 돌립니다.
- 조향휠에서 주행방향 스위치를 이용해 주행방향을 조절합니다.
- 주행 페달을 밟아 주행 속도를 결정합니다.
- 장비 정차: 주행 페달에서 발을 뺍니다.

### 참고:

클리닝 헤드를 위로 올린 상태에서 최고 속도는 작업속도 회전버튼의 영향을 받지 않습니다. 주행방향은 청소 중에도 변경할 수 있습니다. 따라서 수차례에 걸친 전진 및 후진을 통해 해당 위치를 집중적으로 청소할 수 있습니다.

## 운전제 채우기

### 세제

#### ⚠ 경고

손상 위험. 권장 세제만을 씁니다. 다른 세제를 사용하는 경우, 운전자는 운전 안전성 및 사고 위험과 관련하여 더 큰 위험을 부담하게 됩니다.

용해제, 염산 및 불화수소산이 포함되지 않은 세제만 씁니다.

세제에 대한 안전 지침에 유의합니다.

### 참고:

강한 거품이 발생하는 세제는 사용하면 안 됩니다.

사용	세제
모든 내수성 바닥의 일상 청소	RM 746 RM 780
광택 표면의 일상 청소 (예를 들어 화장석)	RM 755 es
산업용 바닥의 일상 청소 및 기본 청소	RM 69 ASF
미세 석재 타일의 일상 청소 및 기본 청소	RM 753
위생 영역에서 타일의 일상 청소	RM 751
위생 영역에서 청소 및 소독	RM 732
모든 내알칼리성 바닥의 코팅 제거 (예를 들어 PVC)	RM 752
리놀륨 바닥의 코팅 제거	RM 754

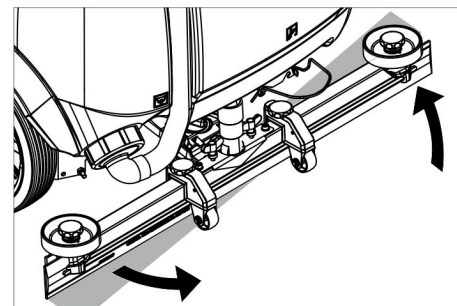
### 담수

- 담수 탱크 뚜껑을 엽니다.
- 탱크의 절반을 담수 (최대 50 °C)로 채웁니다.
- 세제를 주입합니다.
- 탱크에 물을 채웁니다.
- 담수 탱크 뚜껑을 닫습니다.

## 진공바 조절

### 경사 위치

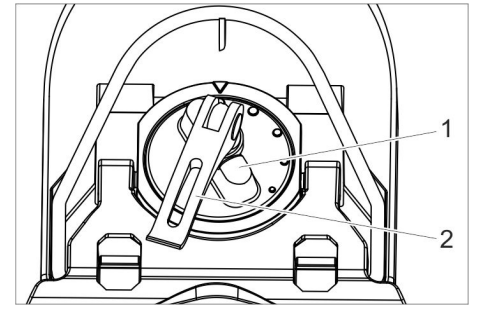
타일이 적용된 바닥에서 청소 결과를 개선하기 위해 진공바를 최대 5°의 경사 위치로 조절할 수 있습니다.



- 워 너트를 풀니다.
- 진공바를 회전시킵니다.
- 워 너트를 조입니다.

### 경사

진공 청소의 결과가 만족스럽지 않은 경우 직선 진공바의 경사를 조절할 수 있습니다.

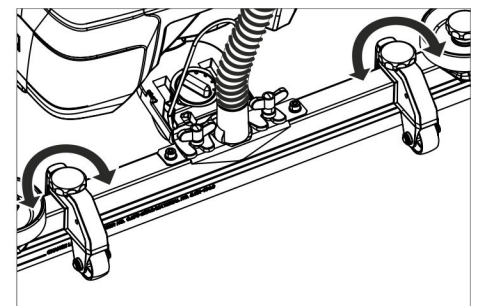


- 1 회전 손잡이
- 2 클램핑 손잡이

- 클램핑 손잡이를 올립니다.
- 진공바의 경사 조절을 위한 회전 손잡이를 조절합니다.
- 클램핑 손잡이를 밑으로 누릅니다.

### 높이

높이 조절장치를 이용해 바닥 접촉 시 석션력의 휘어짐에 영향을 줄 수 있습니다.



- 최고의 진공 청소 결과가 도출되도록, 높이 조절장치의 회전 손잡이를 조절합니다.

## 물의 양 조절

- 조절버튼에서 바닥의 오염 정도에 맞게 물의 양을 조절합니다.

### 참고:

첫 번째 청소 시도는 적은 양의 물로 실시합니다. 원하는 청소 결과에 도달할 때까지 물의 양을 단계적으로 높입니다.

## 청소 작업

- 시트 위치를 조절합니다.
- 키스위치를 “1” 위치로 돌립니다.
- 조향휠에서 주행방향 스위치를 이용해 주행방향을 조절합니다.
- 작업속도 회전버튼을 원하는 값에 돌려 맞춥니다. 속도는 조절하는 동안 디스플레이에 표시됩니다. 최고 속도에 대한 퍼센트 값이 표시됩니다.
- 조절 밸브에서 물의 양을 조절합니다.
- 진공바 손잡이의 하단 그림반쪽을 위로 당기고 고정합니다.
- 진공바 손잡이를 밑으로 누릅니다. 진공바가 내려가고 흡입이 시작됩니다.
- 클리닝 헤드 페달을 밑 / 우측으로 누르고, 곧 후에 위로 오도록 합니다.
- 주행 페달을 밟아 주행 속도를 결정합니다. 클리닝 헤드가 밑으로 가고 브러시 드라이브가 구동되며 클리닝 솔루션이 도포됩니다.
- 청소할 바닥을 주행합니다.
- 장비 정차: 주행 페달에서 발을 뺍니다.

### 청소 끝내기

- 클리닝 헤드 페달을 잠길 때까지 밑으로 누릅니다.
- 남은 물을 흡입하기 위해 짧은 구간을 주행합니다.
- 진공바 손잡이를 잠길 때까지 위로 당깁니다.  
석션 터빈이 10 초의 정지 시간 후에 꺼집니다.
- 키스위치를 “0” 위치로 돌립니다.

### 폐수 탱크 비우기

#### 참고:

폐수 탱크가 가득 찬 경우, 플로터가 흡입 구멍을 닫고 석션 터빈이 증가된 속도로 작동합니다.

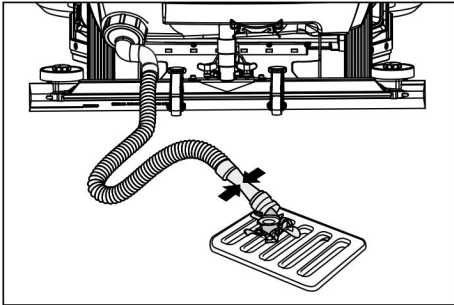
#### ⚠ 경고

현지 하수 처리 규정에 유의합니다.

- 폐수 배출 호스를 브래킷에서 분리하고 적합한 수집장치 위로 내립니다.

#### 참고:

미터링 장치를 누르는 방식으로 폐수 흐름을 점검할 수 있습니다.



- 미터링 장치를 개방하여 배출 호스에서 물을 배출시킵니다.
- 이어서 폐수 탱크를 깨끗한 물로 헹굽니다.

### 담수 탱크를 비웁니다.

- 담수 탱크 뚜껑을 풉니다.
- 담수를 뺍니다.
- 담수 탱크 뚜껑을 조입니다.

### 정지

- 필요 시 배터리를 충전합니다.

### 운반

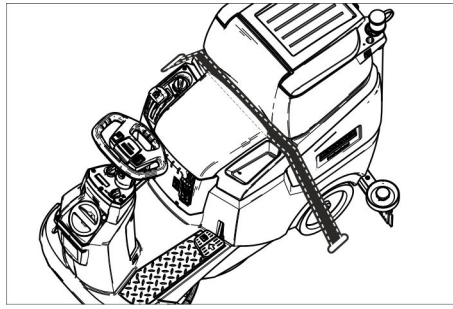
#### ⚠ 위험

부상 위험! 장비는 최대값 (“기술 자료” 참조) 미만의 경사 구간에서만 충전 및 방전을 위해 주행해야 합니다. 천천히 주행하십시오.

#### ⚠ 주의

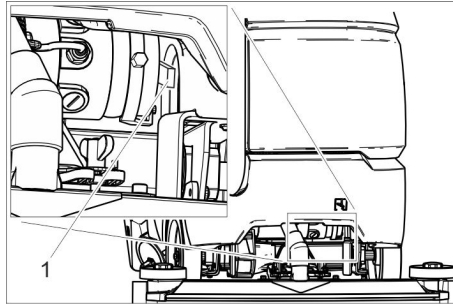
부상 및 손상 위험! 운반 시 장비 무게에 유의합니다.

- 적재 전에 담수 탱크 및 폐수 탱크를 비웁니다.
- 브러시 헤드에서 디스크 브러시를 제거합니다.



- 차량 운반 시 장비를 각각의 해당 지침에 따라 미끄러지지거나 기울어지지 않도록 합니다.

### 장비 밀기



#### 1 해제 손잡이

- 해제 손잡이를 위로 누르고 장비를 미십시오.

#### ⚠ 위험

제동 기능의 부재로 인한 사고 위험. 장비를 밀 후에 해제 손잡이를 반드시 다시 밀기로 누릅니다.

### 보관

#### ⚠ 주의

부상 및 손상 위험! 보관 시 장비 무게에 유의합니다.

- 본 장비는 실내에만 보관해야 합니다.
- 장비의 허용 총중량을 고려하면서, 안전한 보관이 보장되는데 영향을 주지 않는 보관 장소를 선택합니다.

### 보관 및 정비

#### ⚠ 위험

부상 위험! 장비로 작업하기 전에는 키스위치를 “0”에 맞추고 키스위치를 뺍습니다. 배터리 플러그를 뺍습니다.

- 폐수와 남은 담수는 배출시키고 폐기합니다.

#### ⚠ 주의

석션 터빈의 추가 작동으로 인한 부상 위험. 석션 터빈은 끈 후에 추가적으로 작동합니다. 정비 작업은 석션 터빈이 완전히 정지한 후에 실시합니다.

### 정비 계획

#### 작업 후

유의 손상 위험. 장비에 물을 분사하거나 침식성 세제를 사용하면 안됩니다.

- 폐수를 배출합니다
- 폐수 탱크를 깨끗한 물로 헹굽니다.
- 큰 오염물 체를 청소합니다.
- 장비 바깥을 비누 거품에 담근 젖은 천으로 청소합니다.
- 석션립을 청소하고, 마모 여부를 살피고 필요 시 교체합니다.

- 브러시의 마모 여부를 살피고, 필요 시 교체합니다.
- 필요한 경우, 배터리를 충전합니다.

### 매월

- 담수 탱크를 비우고 침전물을 세척합니다.
- 담수 필터를 청소합니다.
- 플로터를 청소합니다.
- 보풀 필터를 청소합니다.
- 배터리 극의 산화 여부를 확인합니다.
- 배터리 케이블의이 제자리에 설치되었는지 확인합니다.
- 폐수 탱크와 뚜껑 사이의 실링을 청소하고 기밀성을 점검한 후, 필요 시 교환합니다.
- 장치를 장기간 사용하지 않는 경우 배터리가 완전히 충전된 상태에서만 장치를 끄십시오. 한달에 한 번 이상 배터리를 충전하십시오.

### 매년

- 지정된 점검을 고객센터에 의뢰합니다.

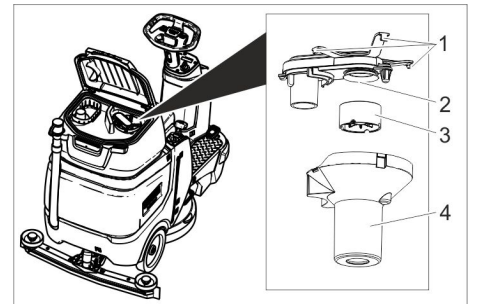
### 정비 작업

#### 정비 계약

장비의 안정적인 작동을 위해 담당 Kärcher 영업사무소와 정비 계약을 할 수 있습니다.

#### 플로터 및 보풀 필터 청소

- 폐수 탱크 뚜껑을 엽니다.

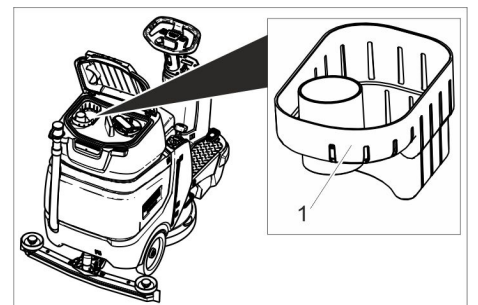


- 1 잠금 후크
- 2 보풀 필터
- 3 플로터
- 4 플로터 하우징

- 잠금 후크를 풉니다.
- 플로터 하우징을 밑으로 뺍습니다.
- 플로터를 플로터 하우징에서 꺼내고 청소합니다.
- 보풀 필터를 청소합니다.
- 모든 부품을 분해의 역순으로 다시 조립합니다.

#### 큰 오염물 체 청소

- 폐수 탱크 뚜껑을 엽니다.

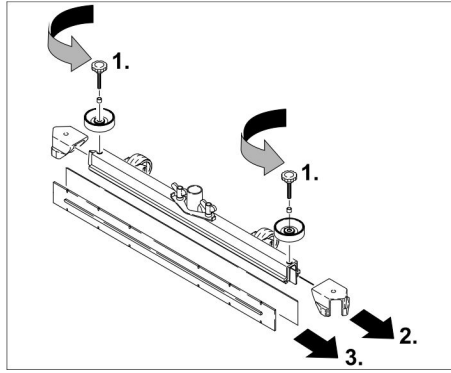


- 1 큰 오염물 체
- 큰 오염물 체를 위로 뺍습니다.
  - 큰 오염물 체를 흐르는 물에 헹굽니다.

→ 큰 오염물 체를 다시 폐수 탱크에 삽입합니다.

**석션립 교환**

- 진공바를 떼어냅니다.
- 스타 그립을 풉니다.



- 플라스틱 부품을 뺍습니다.
- 석션립을 뺍습니다.
- 새 석션립을 밀어넣습니다.

- 플라스틱 부품을 부착합니다.
- 스타 그립을 넣고 조입니다.

**디스크 브러시 교환**

- 클리닝 헤드를 올립니다.
- 브러시 교환 페달을 저항을 극복하고 밀어서 누릅니다.
- 디스크 브러시를 측면에서 클리닝 헤드 밑에서 당겨 뺍습니다.
- 새 디스크 브러시를 클리닝 헤드 밑에 대고, 위로 누르고 잠급니다.

**동파 방지**

동파 위험 시 :

- 담수 및 폐수 탱크를 비웁니다.
- 장비를 동파 위험이 없는 공간에 보관합니다.

**고장 시 해법**

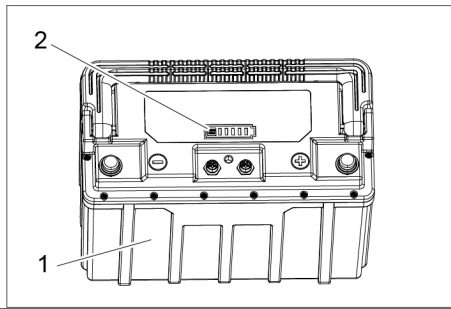
**⚠ 위험**

부상 위험! 장비로 작업하기 전에는 키스위치를 "0"에 맞추고 키스위치를 뺍습니다. 배터리 플러그를 뺍습니다.

→ 폐수와 남은 담수는 배출시키고 폐기합니다.

**⚠ 주의**

석션 터빈의 추가 작동으로 인한 부상 위험. 석션 터빈은 끈 후에 추가적으로 작동합니다. 정비 작업은 석션 터빈이 완전히 정지한 후에 실시합니다.



- 1 배터리
- 2 버튼

고장	해결
ERR_U_BATT_044 가 디스플레이에 표시됩니다.	배터리를 충전합니다. 그런 다음 배터리의 버튼을 짧게 누릅니다. 녹색 막대에만 불이 들어와야 합니다. 문제가 지속되면 고객 서비스 센터로 전화하십시오.
장비의 시동이 걸리지 않는다	시트 스위치가 눌리지 않았습니까. 시트에 앉습니다. 장비는 조작자가 시트에 있는 경우에만 작동합니다. 배터리 플러그를 꽂습니다. 키스위치를 "1" 위치로 돌립니다. 키스위치를 켜기 전에 가속 페달에서 발을 뺍니다. 그래도 결함이 발생하는 경우, 고객센터에 연락합니다. 배터리 점검, 필요 시 충전 배터리 버튼을 5~10 초 동안 누릅니다.
장비가 작동하지 않는다	해제 손잡이를 밀어서 누릅니다 ("운반/장비 밀기" 참조).
부족한 물의 양	물량 조절버튼에서 물의 양을 늘립니다. 담수 레벨을 점검하고, 필요 시 탱크를 채웁니다. 담수 필터를 청소합니다. 호스의 막힘 여부를 점검하고, 필요 시 청소합니다.
부족한 흡입출력	폐수 탱크가 가득 찼음, 장비를 세우고 폐수 탱크 비우기 폐수 탱크와 뚜껑 사이의 실링을 청소하고 기밀성을 점검한 후, 필요 시 교환 보풀 필터의 막힘 여부를 점검하고, 필요 시 청소합니다. 진공바에서 석션립을 청소하고, 필요 시 뒤집거나 또는 교환합니다. 진공바의 막힘 여부를 점검하고, 필요 시 막힘 제거 폐수 배출 호스에서 뚜껑이 닫혀 있는지 점검 흡입호스의 막힘 여부를 점검하고, 필요 시 청소합니다. 흡입호스의 기밀 여부를 점검하고, 필요 시 교환합니다. 폐수 배출 호스의 기밀 여부를 검사합니다. 진공바의 조절 상태를 점검합니다. 진공바에서 추가 무게 (부대 용품) 를 부착합니다.
미흡한 청소 결과	브러시의 마모 여부를 살피고, 필요 시 교체합니다. 브러시 타입 및 세제의 사용이 가능한지를 검사합니다.
석션 터빈이 속도를 증가시킴	폐수 탱크를 비웁니다. 플로터를 청소합니다. 보풀 필터 검사/ 청소합니다. 흡입호스의 막힘 여부를 점검하고, 필요 시 청소합니다. 진공바의 막힘 여부를 점검하고, 필요 시 막힘 제거
브러시가 돌지 않는다	이물질이 브러시를 막고 있는지 점검하고, 필요 시 이물질을 제거합니다.
이 표의 도움을 받아 해결할 수 없는 고장 시에는 고객 서비스 팀을 부릅니다.	



## 부대 용품

명칭	부품 번호	설명
디스크 브러시, 적색 (보통, 표준)	4.905-026.0	모든 일반적 청소 과제에 사용.
디스크 브러시, 천연 (연성)	4.905-027.0	클리닝 및 폴리싱을 위한 천연 섬유 소재.
디스크 브러시, 흑색 (경성)	4.905-029.0	강한 오염 및 기본 청소에 사용. 민감하지 않은 타일 바닥에만 사용.
패드 홀더	4.762-534.0	패드를 이용한 청소용. 급속교환 커플링 및 카운터 락 포함.
패드, 적색 (중간 연성)	6.369-079.0	모든 바닥의 청소 및 클리닝용.
패드, 녹색 (중간 경성)	6.369-078.0	심하게 오염된 바닥의 청소 및 기본 청소용.
패드, 검정색 (경성)	6.369-077.0	침착된 오염 시 기본 청소에 사용.
패드, 베이지색 (약한 입자)	6.369-468.0	경질 및 탄성 타일 바닥의 폴리싱 및 청소.
패드, 베이지색 (천연모 성분)	6.371-146.0	
진공바, 850 mm, 직선	4.777-401.0	
진공바, 850 mm, 곡선	4.777-411.0	
Set Homebase Box	4.035-406.0	
경광등	4.039-267.0	
플릿 매니지먼트 모듈	4.039-268.0	
백 홀더	4.039-269.0	
일차 청소 유닛	4.039-270.0	
걸레 홀더	4.039-271.0	
스프레이 목	5.999-045.0	
큰 오염물 집게	6.999-113.0	

### 기술 자료

출력		
정격전압	V	25.6
배터리 용량	Ah (5h)	80
평균 입력 전력	W	1400
구동 모터 정격 출력	W	300
흡입 모터 출력	W	600
브러시 모터 출력	W	500
보호 등급		IPX 3
진공		
흡입출력, 공기량	l/s	17
흡입출력, 부압, 최대	kPa	120
청소 브러시		
작업폭	mm	510
브러시 직경	mm	510
브러시 속도, 부하 있음	1/분	155
브러시 속도, 부하 없음	1/분	180
척도 및 무게		
주행 속도, 최대	km/h	6
등판경사 최대	%	8
이론적 표면 출력	m <sup>2</sup> /h	2300
담수 탱크 용량	l	70
폐수 탱크 용량	l	75
최대 물 온도	°C	50
주변 온도	°C	5...40
세로	mm	1310
폭 (진공바 없이)	mm	590
높이	mm	1066
허용 총중량	kg	340
운반 중량 (탱크 비어 있음, 운전자 비포함)	kg	194
면적당 하중 (운전자 포함 및 가득찬 담수 탱크)		
전방 휠	N/cm <sup>2</sup>	102
후방 휠	N/cm <sup>2</sup>	124

### EN 60335-2-72 에 따른 조사값

압 진동 총값	m/s <sup>2</sup>	<2.5
불확실성 K	m/s <sup>2</sup>	0.2
시트면 진동 총값	m/s <sup>2</sup>	<0.5
불확실성 K	m/s <sup>2</sup>	0.1
소음도 L <sub>pA</sub>	dB(A)	66
불확실성 K <sub>pA</sub>	dB(A)	2
음압 레벨 L <sub>WA</sub> + 불확실성 K <sub>WA</sub>	dB(A)	80.3

### 부가 용품과 예비 부품

장비의 안전하고 원활한 운전을 보장하는 순정 액세서리 및 순정 예비품만 사용하십시오.

액세서리 및 예비품에 대한 정보는 [www.kaercher.com](http://www.kaercher.com) 에서 확인하십시오.



在您第一次使用您的设备前，请先阅读并遵守本操作说明书原件，为日后使用或其他所有者使用方便请妥善保管本说明书。

## 目录

安全说明	ZH	1
功能	ZH	1
合乎规定的使用	ZH	1
环境保护	ZH	1
质量保证	ZH	1
控制元件	ZH	2
设备运作前	ZH	2
设备运作	ZH	3
运输	ZH	4
储存	ZH	5
保养与维护	ZH	5
故障排除	ZH	6
配件	ZH	7
产品规格 / 参数	ZH	7
附件和备件	ZH	7

## 安全说明

请在首次使用本设备前仔细阅读并遵守本操作说明书和随附的刷盘洗地机（编号：5 955-251.0）安全提示手册。本设备允许在“技术数据”一节规定的最大斜度的平面上运行。

### 警告

操作员必须接受适当的设备使用指导。必须稳妥地关停设备。

### 安全装置

安全装置用于保护使用者，不得停止运行或不让其发挥功能。

### 座椅开关

如果操作员在工作运行过程中或在行驶期间离开座位，就要在短时延迟后关停行走电动机。

### 设备上的符号

	<p><b>危险</b></p> <p>在充电过程中有电击危险。不要取下电池电极上的电极防护盖，注意确保正确安装。</p>
--	---

### 危险等级

#### 危险

即刻引发威胁的危险，致使身体严重伤害或死亡。

#### 警告

潜藏的危险情况，可能致使身体严重伤害或死亡。

#### 小心

提示可能导致轻度伤害的危险状况。

#### 注意

提示可能产生财产损失的危险状况。

### 电池（蓄电池）和充电器提示

设备安装了锂离子电池。它必须符合特别标准。只允许 Kärcher 公司客户服务人员或专业人员对损坏的电池进行拆除、安装以及检查。

您可以从 Kärcher 公司客户服务人员处获得有关存放和运输方面的提示。

#### 危险

- 不允许在设备上改装和更改。
- 不要打开蓄电池，存在短路的危险，另外有可能溢出难闻的蒸汽或者有腐蚀性的液体。

蓄电池不得承受强光辐射、受热及烘烤，否则存在爆炸危险。

- 不得在存在爆炸危险的环境中使用充电器。
- 保持良好通风。
- 不得在脏污和潮湿的情况下使用充电器。
- 任何情况都不能在电池附近或在电池配电室内公然使用火焰、引起火花或抽烟。爆炸危险。

#### 警告

- 每次使用前，检查设备和电源线是否损坏。不再使用已损坏的设备，并只允许由专业人员维修损坏的零件。让儿童远离电池和充电器。不可对损坏的电池充电。由 Kärcher 公司客户服务人员更换已损坏的电池。
- 请不要把电池与生活垃圾放在一起处理，通知 Kärcher 公司客户服务人员。
- 避免与从损坏电池溢出的液体接触。意外接触液体时用水冲洗。与眼睛接触时还应立即就医。

#### 小心

- 务必遵守本操作说明书。注意立法者关于处理电池的建议。
- 电源电压必须跟设备的型号标牌上给出的电压一致。
- 充电器只能用于为允许的蓄电池组充电。
- 只允许本设备操作蓄电池，禁止将它用于其他用途，将带来危险。

## 功能

本磨地清洗机用于对平整地面进行湿式清洁。

- 本设备可通过调节水量和清洁剂量轻松应对各种清洁任务。可通过将清洁剂添加到储罐中对其进行计量。
- 本设备配备一个清水箱和一个污水箱（各 70 升）。这种设计可在较长的使用时间内确保有效的清洁作业。
- 510 mm 的作业宽度，可在较长的使用时间内确保有效工作。
- 根据配置情况，可选择不同的电池（在此参见章节“建议的电池”）

#### 提示：

根据清洁任务的不同，设备可装配不同的附件。请查阅我们的附件目录或访问我们的网站 [www.kaercher.com](http://www.kaercher.com)。

## 合乎规定的使用

本设备适合于商业和工业使用，如饭店、学校、医院、工厂、商店、办公室和出租业务。

请只根据本操作说明书中的说明使用本设备。

- 本设备只能被用于清洁对湿度和摩擦不敏感的光滑地面。
- 本设备用于在室内使用。
- 使用的温度范围从 +5° C 到 +40° C。
- 本设备不适用于清洁冰冻地面（例如在冷冻房内）。
- 本设备只允许配置原配附件和备件。
- 该设备不适用于清洁公共交通道路。
- 本设备不得在对压力敏感的地面上使用。要注意考虑地面允许的单位面积负荷。技术数据中规定了设备的单位面积负荷。

- 本设备不适合用在有爆炸危险的环境中。
- 不能使用本设备吸收可燃性气体、未稀释的酸或溶剂。其中包含汽油、颜料稀释剂或燃料油，因为在涡流的作用下，这些物质会与抽吸空气构成易爆的混合物。此外还包含丙酮、未稀释的酸和溶剂，因为它们会侵蚀设备中所使用的材料。

## 环境保护

	包装材料可以回收利用。请不要把包装材料与普通垃圾放在一起处理，而应妥善安排回收。
	旧的设备中含有宝贵的可再利用的材料，应加以利用。电池、油以及类似物质不得排放到环境中。请通过适当的收集系统清理旧设备。

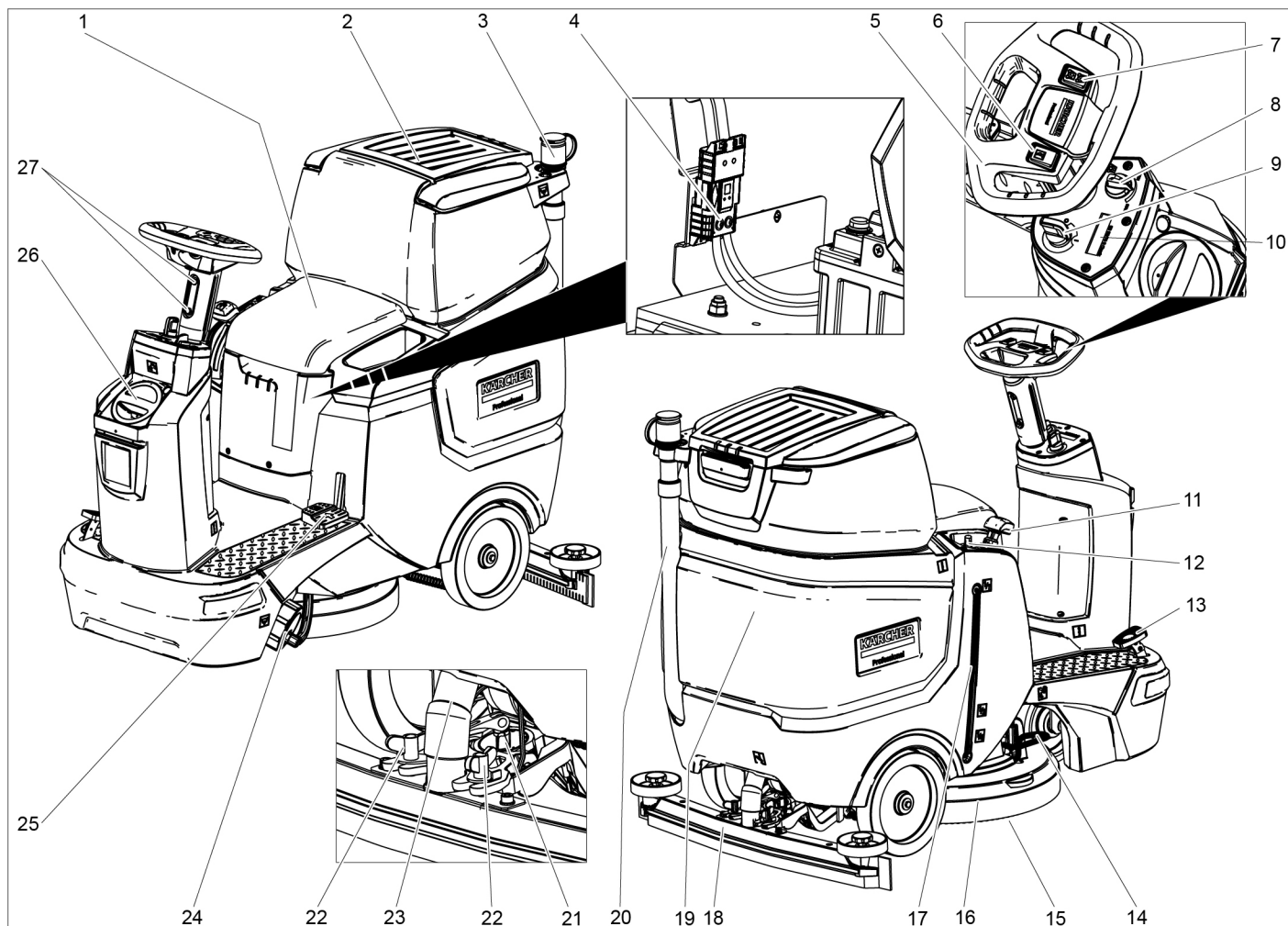
#### 内部材料提示 (REACH)

最新的内部材料信息请您在如下链接中查找：

[www.kaercher.com/REACH](http://www.kaercher.com/REACH)

## 质量保证

我们的质量保证条款适用于全球各分公司。在质量保证期内，如果您的产品发生了任何故障，我们都将为您提供免费维修，但是这种故障应当是由于机身材料或制造上的缺陷造成的。请您向经销商或者与您距离最近的经过授权的客户服务中心联系，提出保修请求，并提供相应的产品购买证明文件。



- 1 座位
- 2 污水箱盖
- 3 污水计量装置
- 4 电池插头
- 5 方向盘
- 6 喇叭按钮
- 7 行驶方向开关
- 8 工作速度旋钮
- 9 带钥匙开关
- 10 显示屏
- 11 吸水扒手柄
- 12 水量调节旋钮
- 13 油门脚踏
- 14 刷子更换用踏板
- 15 盘刷
- 16 清洁头
- 17 新水液位指示
- 18 吸尘架 \*
- 19 污水箱
- 20 污水排水软管
- 21 用于倾斜吸尘架的转动手柄
- 22 用于固定吸尘架的翼形螺母
- 23 抽吸软管
- 24 清水箱封盖, 水箱配备清水过滤器
- 25 升 / 降清洗头的踏板
- 26 净水箱盖子
- 27 净水箱加水口
- 27 方向盘高度调节

\* 不属于供货范围

### 颜色标识

- 用于清洗过程的操作元件为黄色。
- 用于保养和服务的操作元件为浅灰色。

### 设备上的符号

		电池插头
		净水箱液位 25%
		清洁液计量
		升 / 降清洁头
		刷子更换用踏板
		升 / 降吸水扒
		拖把固定架 **

	净水箱排出口
	污水箱排出口
	捆绑点

\*\* 选配

## 设备运作前

### 电池

**⚠ 危险**  
存在爆炸危险!  
不能在电池上堆放器械或其他类似物品。  
短路和爆炸危险。

推荐的电池

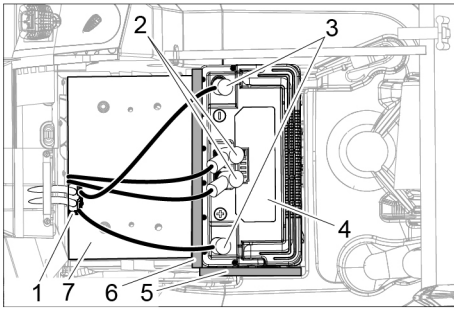
	设备订单编号
80 Ah	C. C54-4C4.0

放入电池组并连接妥当

使用“电池箱”款型时电池组已安装。

➔ 将污水箱向后旋转。

➔ 拔出电池插头。



- 1 电池插头
- 2 圆形插头
- 3 电池电极
- 4 电池
- 5 间隔垫片 120x80x28
- 6 间隔垫片 330x90x30
- 7 附加重物

- 注意
- 检查是否装入附加重物。
  - 如上所示，将电池装入设备中。
  - 将如图所示位置上的 2 个间隔垫片插入电池和设备之间。
  - 将随附的连接电缆夹到电池的 (+) 和 (-) 极上。
  - 将两个圆形插头插入电池。

有损坏危险。注意电极是否正确。

→ 插入电池插头。

- 注意
- 深度放电有损坏危险。在调试本设备前应给电池充电。
- 提示：
- 在电池装好后，执行以下检查：
- 检查圆形插头和电池电极的螺栓连接是否牢固，
  - 如有必要，用扭矩扳手重新拧紧电池电极上的电缆：

最大电池尺寸	
长度	408
宽度	348
高度	284

### 电池充电

提示：

本设备具有一个深放电保护装置，也就是说，尚允许达到最低限度的电量，再关闭刷子电机和涡轮机。

- 设备直接驶至充电站，同时避免坡度。

**⚠ 危险**

电击人身伤害危险。注意设备型号铭牌上的电源电压和保险丝说明。

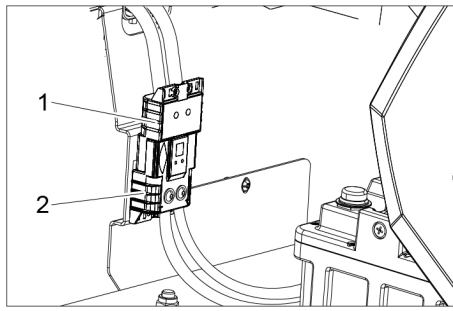
充电过程

充电时间取决于电池状态和充电器。

电池没电时，充电时间约为：

充电器	充电时间，约 [h]
CS 554-479.0	8
CS 554-480.0	2

- 充电期间，不可使用本设备。
- 将污水箱向后旋转。



- 1 电池插头，设备侧
- 2 电池插头，电池侧

- 拔出设备侧电池插头。
- 注意
- 有损坏危险！
- 不要将充电器与设备侧的电池插头相连。
  - 只能使用与所安装电池型号相匹配的充电器：

电池型号	充电器
CS 554-454.0	CS 554-479.0
	CS 554-480.0

- 提示：阅读充电器制造商的操作说明书，并特别注意安全提示！
- 将电池侧电池插头与充电器相连。
  - 将充电器的电源插头插在插座中。
  - 根据充电器操作说明书中的说明进行充电。
  - 拔出充电器电源插头。
  - 将电池插头与充电器上断开。
  - 将设备侧电池插头与电池侧电池插头相连。

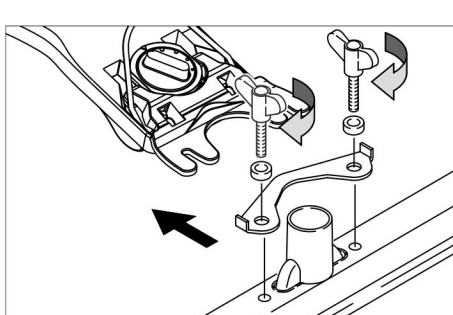
### 拆卸电池

- 关闭钥匙开关。
- 将污水箱向后旋转。
- 拔出电池插头。
- 取下电池上的两个圆形插头。
- 取下电池负极的电线。
- 将电缆从电池正极上拔下。
- 抓住手柄上的电池并将其从设备中取出。
- 取下间隔垫片。
- 根据所适用的规定清理废旧电池。

### 安装毛刷

毛刷安装在“保养作业”一章中详细说明。

### 装配吸尘架



- 将吸尘架放到吸尘架悬挂装置中时，应使钢板位于悬挂装置上。
- 拧紧翼形螺母。
- 插上抽吸软管。

### 调节方向盘

- 松开方向盘高度调节的两个螺栓。
- 将方向盘调节到所需高度。
- 拧紧两个螺栓。

### 设备运作

注意

有损坏危险！

在工作期间不得脱开电池插头。

提示：

紧急停止运转所有功能时，应将钥匙开关调至“0”位。

### 启动设备

- 操作员在座椅位置上就位。
  - 将钥匙开关调至“1”位。
- 屏幕依次显示：
- 至下一次客服时间
  - 操作面板软件版本
  - 电池充电状态和工作小时数

### 检查手动制动器

- ⚠ 危险**
- 有事故危险。在每次运行之前必须检查平面上的手动制动器功能。
- 启动设备。
  - 将行驶方向转换开关调至“前进”（Vorwärts）位置。
  - 轻轻地踩下驾驶踏板。
  - 必须能够听到制动器解锁的声音。设备必须在平面上略微滚动。如果松开踏板，能够听到制动器制动的声音。如果不符合上述情况，则必须停止运行设备，并联系客服部门。

### 行走

- ⚠ 危险**
- 有事故危险。设备未显示制动作用时，则按以下步骤进行操作：
- 如果设备在超过 2% 斜坡上不能停止，不得将钥匙开关设置到 0 位。必须继续操作设备，直至其达到水平面。
  - 达到水平面后，必须停止运行设备，并联系客服部门。
  - 此外，还必须注意遵守制动器保养提示。
- ⚠ 危险**
- 坡度过大时有倾翻危险。
- 沿行驶方向仅限在 8% 以内的斜坡行驶。
  - 在斜坡和斜面上只能纵向行驶，不得转弯。
- 急转弯行驶时有倾翻危险。
- 地面湿滑时有侧滑危险。
- 转弯时应缓慢行驶。
- 地表不稳固时有倾翻危险。
- 只在稳固的地表上运行设备。
- 侧面坡度过大时有倾翻危险。
- 垂直于行驶方向时仅限在最大 8% 以内的斜坡行驶。

### 行走

- 操作员在座椅位置上就位。
  - 将吸水抓手柄向上拉并使其卡入。
  - 踩下清洗头踏板并使其卡入。
  - 将钥匙开关调至“1”位。
  - 通过方向盘上的行驶方向转换开关调整行驶方向。
  - 踩下驾驶踏板来确定行驶速度。
  - 停止设备：松开驾驶踏板。
- 提示：

当清洗头被提起时，最大速度不会受到工作速度旋钮的影响。

即使在清洗作业时，也不能够改变行驶方向。多次向前或向后行驶可加强对所选部位的清洗。

### 加入工作材料

#### 洗涤剂

##### ⚠ 警告

有损坏危险。只使用建议的清洁剂。如使用其它清洁剂，设备所有人在工作安全和事故危险方面将承担更高的风险。只使用不含溶剂、盐酸和氢氟酸的清洁剂。注意关于洗涤剂的安全提示。

提示：  
不要使用产生大量泡沫的清洁剂。

应用	清洁剂
所有耐水地板的日常清洁	RM 74C RM 780
光亮表面（例如花岗石）的日常清洁	RM 755 es
工业地面的保养清洁和初步清洁	RM 59 ASF
炻质砖的日常清洁和彻底清洁	RM 753
在卫生范围内瓷砖的保养清洁	RM 751
卫生领域内的清洁和消毒	RM 732
全部耐碱性地板去膜（例如：PVC）	RM 752
油毡地板去膜	RM 754

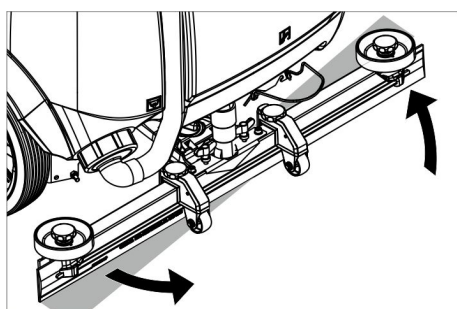
#### 新鲜水

- 打开净水箱的盖子。
- 往水箱中注入一半清水（最高温度 50 °C）。
- 注入清洗剂。
- 往水箱中注水。
- 关上净水箱的盖子。

### 调节吸尘架

#### 倾斜位置

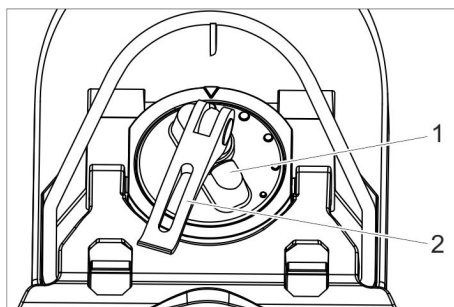
为了改进地砖地面的吸尘效果，最大可将吸尘架转动到 5° 的倾斜位置。



- 松开翼形螺母。
- 转动吸尘架。
- 拧紧翼形螺母。

#### 倾斜度

如果抽吸效果不够，则可以改变直吸尘架的倾斜度。

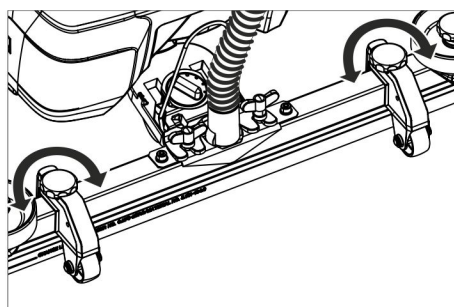


- 1 转动手柄
- 2 拉紧杆

- 提起拉紧杆。
- 调整用于倾斜吸尘架的转动手柄。
- 将拉紧杆向下按压。

#### 高度

与地板相接触时，可利用高度调整机构影响吸嘴的弯度。



- 尝试性调整高度调整机构的转动手柄，直至达到最好的抽吸效果。

### 调节水量

- 根据地板铺层的污染程度，通过调节按钮调节水量。

#### 提示：

使用低水量尝试进行第一次清洁。逐步增加水量，直至达到所需的清洁效果。

### 清洗作业

- 操作员在座椅位置上就位。
- 将钥匙开关调至“1”位。
- 通过方向盘上的行驶方向转换开关调整行驶方向。
- 将工作速度旋钮转到所需的数值。速度在调整过程中会显示在屏幕上。最高速度以百分比显示。
- 通过调节阀调节用水量。
- 将吸水扒操控杆的手柄的下半部向上拉，并固定住。
- 将吸水扒操控杆向下按。吸水扒被降下，吸尘机启动。
- 向下 / 向右踩下清洗头踏板、脱开并且使其向上。
- 踩下驾驶踏板来确定行驶速度。清洗头被降下，刷子驱动装置启动并喷洒清洗液。
- 在待清洗的表面上移动。
- 停止设备：松开驾驶踏板。

#### 结束清洁

- 踩下清洗头踏板，直至其卡入。
- 继续行驶一小段距离，以抽吸剩余用水。
- 将吸水扒操控杆向上拉，直至其卡入为止。吸尘涡轮机延时运转 10 秒后即关闭。
- 将钥匙开关转到“0”位。

### 将污水箱排空

#### 提示：

污水箱已满时，浮子会封住吸尘口，导致吸尘涡轮机转速加快。

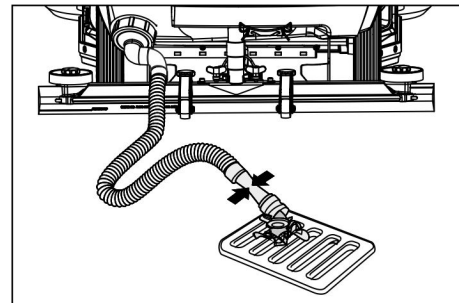
#### ⚠ 警告

注意当地废水处理规范。

- 从支架上取下污水排水软管并放到一个合适的集水装置上。

#### 提示：

挤压计量装置可控制污水流量。



- 通过打开排水软管上的计量装置排水。
- 接着用清水冲洗污水箱。

### 将净水箱排空

- 拧下清水箱盖。
- 排放清水。
- 拧上清水箱盖。

### 关闭设备

- 必要时，给电池充电。

### 运输

#### ⚠ 危险

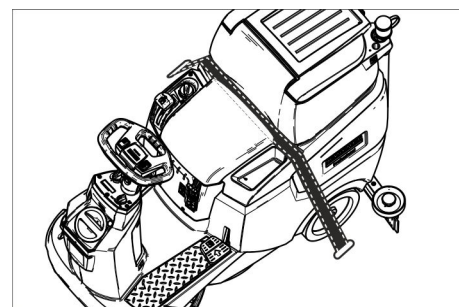
存在受伤危险！装货和卸货时，只能将设备运行至允许的最大斜度上（参见“技术数据”）。缓慢移动。

#### ⚠ 小心

受伤和损坏危险！运输时要注意设备的重量。

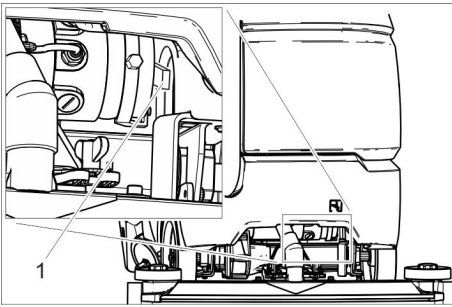
- 在装载清水箱之前，应将清水箱和污水箱清空。

- 将刷盘从刷头上取下。



- 用车辆进行运输时，根据各适用准则确保设备不会滑倒和倾覆。

## 推动设备。



### 1 释放杆

→ 将释放杆向上按并推动设备。

#### ⚠ 危险

制动功能失灵会造成事故危险。

推动设备后，务必要将释放杆重新向下按压。

## 储存

#### ⚠ 小心

受伤和损坏危险！存放时要注意设备的重量。

→ 该设备只能存放在室内。

→ 选择停放位置时应考虑所允许的设备总重量，避免影响稳定性。

## 保养与维护

#### ⚠ 危险

有受伤危险！在设备上执行所有作业前，要将钥匙开关调至“0”位并拔下钥匙。拔下电池插头。

→ 排放并清理污水和剩余的新鲜水。

#### ⚠ 小心

吸尘涡轮机惯性运行可能会造成受伤危险。吸尘涡轮机关停后还会惯性运行一段时间。只有在吸尘涡轮机停止运转之后，方可执行保养作业。

## 保养计划

### 在工作结束后

#### 注意

有损坏危险。不要对设备喷水并且不要使用有侵蚀性的清洁剂。

→ 排出污水。

→ 用清水冲洗污水箱。

→ 清洁粗大污染物滤网。

→ 使用浸泡过柔和性洗衣肥皂水的湿抹布清洁设备外部。

→ 清洁吸嘴，检查是否磨损，如有需要，即行更换。

→ 检查刷子是否磨损，必要时更换。

→ 如有必要，必须给电池充电。

### 每月保养

→ 清空清水箱并冲洗沉积物。

→ 清洗清水过滤器。

→ 清洁浮子。

→ 清洗细滤网。

→ 检查电池电极是否氧化。

→ 检查电池电缆是否牢固，

→ 清洁污水箱与盖子之间的密封件的状态并检查是否密封，如有需要，即行更换。

→ 较长时间停机时，只有给电池完全充电后才能存储设备。至少每月一次给电池重新完全充电。

### 每年

→ 让客户服务部门进行规定的检查。

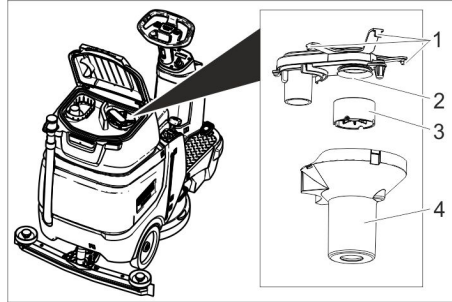
## 保养工作

### 保养合同

为了保障设备可靠运行，可与 Kärcher 公司主管销售处签订保养合同。

### 清洗浮子和细滤网。

→ 打开污水箱盖子。



### 1 吊钩

### 2 毛绒过滤器

### 3 浮子

### 4 浮子外壳

→ 松开吊钩。

→ 向下拉出浮子室。

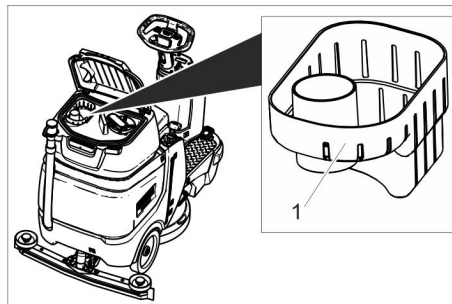
→ 将浮子从浮子室中取出，然后清洗。

→ 清洗细滤网。

→ 按相反顺序重新组装所有部件。

### 清洗粗大污染物滤网

→ 打开污水箱盖子。



### 1 粗大污染物滤网

→ 将粗大污染物滤网向上拉出。

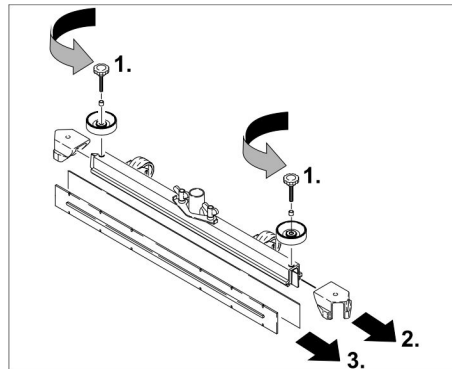
→ 将粗大污染物滤网放到自来水下冲洗。

→ 将粗大污染物滤网重新装到污水箱上。

### 更换吸嘴

→ 取下吸尘架。

→ 拧出星形柄。



→ 拔下塑料件。

→ 拔下吸嘴。

→ 推入新的吸水胶条。

→ 插上塑料件。

→ 拧上并拧紧星形柄。

## 更换盘刷

→ 提起清洁头。

→ 克服一定阻力，将刷子更换用踏板朝下压出。

→ 将刷盘从清洗头下方侧面拉出。

→ 将新的刷盘放到清洗头下方，向上按压并且使其卡入。

## 防冻

如果有冰冻危险：

→ 将净水箱和污水箱排空。

将设备停放在防霜冻的房间内。

## 故障排除

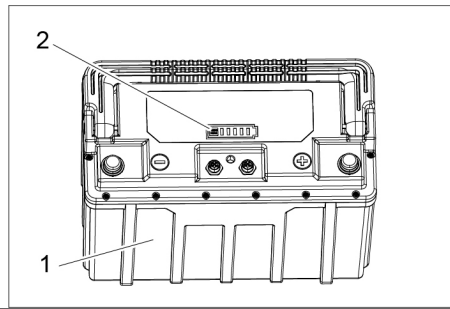
### ⚠ 危险

有受伤危险！在设备上执行所有作业前，要将钥匙开关调至“0”位并拔下钥匙。拔下电池插头。

➔ 排放并清理污水和剩余的新鲜水。

### ⚠ 小心

吸尘涡轮机惯性运行可能会造成受伤危险。吸尘涡轮机关停后还会惯性运行一段时间。只有在吸尘涡轮机停止运转之后，方可执行保养作业。



- 1 电池
- 2 按钮

故障	排除故障
ERR_U_BATT_044 在显示屏上显示	给电池充电。然后短促按下电池上的按钮。只允许绿色灯条亮起。如果故障仍然存在，请致电客户服务。
不可以启动设备	不要操作座椅开关，而是应坐在座椅上。 只有当操作人员坐在座椅上时，设备才开始工作。 插入电池插头。 将钥匙开关调至“1”位。 在打开钥匙开关后，把脚从加速踏板上拿开。如果仍出现故障，应立即联系客户服务部门。 检查电池，必要时充电。 按住电池按钮 5 到 10 秒钟。
扫雪机不行驶。	将释放杆向下按（参见“运输/推动设备”）。
水量不够	通过水量调节按钮提高水量。 检查新水水位，如有需要，即给水箱加水。 清洁新水过滤器。 检查软管是否堵塞，如有需要，即行清洁。
抽吸功率不够	污水箱已满，关闭设备并排空污水箱 清洁污水箱与盖子之间的密封件，并检查其是否密封，必要时进行更换。 检查细滤网上是否有污物，必要时进行清洗。 清洁吸尘架上的吸嘴，如有需要，即行翻转或更换。 检查吸水扒是否堵塞，必要时清除堵塞 检查污水排放软管上的盖子是否关上。 检查吸入管是否有堵塞物，如需要进行清洁。 检查抽吸软管是否密封，如有需要，即行更换。 检查污水排放软管是否密封。 检查吸尘架的调整。 将附加重物（配件）加在吸水扒上。
清洁效果不够	检查刷子是否磨损，如有需要，即行更换。 检查刷子型号和洗涤剂是否适用。
吸尘涡轮机转速可加速	清空污水箱。 清洁浮子。 检查/清洗细滤网。 检查吸入管是否有堵塞物，如需要进行清洁。 检查吸水扒是否堵塞，必要时清除堵塞
刷子不转动	检查刷子是否被异物卡住，必要时去除异物。
一旦发生通过本表不能排除的故障，即电告客户服务处。	

## 配件

名称	零件号	描述
盘刷, 红色 (中等, 标准)	4.905-025.0	用于所有常见的清洁任务。
盘刷, 天然棕毛 (软质)	4.905-027.0	天然纤维材质, 用于清洁和抛光。
盘刷, 黑色 (硬质)	4.905-029.0	适用于严重脏污的情况, 用于彻底清洁。仅适用于不敏感的覆面。
软垫驱动圆盘	4.752-534.0	用于使用垫子进行清洁。带有快速更换联轴器和中控锁。
垫子, 红色 (中等偏软)	5.359-079.0	用于清洁或清洗所有地板。
垫子, 绿色 (中等偏硬)	5.359-078.0	用于清洁严重污染的地板和彻底清洁。
垫子, 黑色 (硬质)	5.359-077.0	适用于顽固污垢, 用于彻底清洁。
垫子, 米色 (轻微颗粒状)	5.359-458.0	对硬质和弹性覆面进行抛光和更新。
垫子, 米色 (天然发丝成分)	5.371-145.0	
吸尘架, 850 mm, 直型	4.777-401.0	
吸尘架, 850 mm, 弯曲型	4.777-411.0	
Homebase Box 套装	4.035-405.0	
轮廓标志灯	4.039-257.0	
旗舰管理模块	4.039-258.0	
袋式过滤器	4.039-259.0	
预清扫单元	4.039-270.0	
拖把架	4.039-271.0	
喷洒式拖把	5.999-045.0	
粗大污染物卡钳	5.999-113.0	

### 产品规格 / 参数

功率		
额定电压	V	25.5
电池容量	Ah (5 小时)	80
平均消耗功率	瓦	1400
行走电机额定功率	瓦	300
吸尘电机功率	瓦	500
刷子电机功率	瓦	500
防护等级		IPX 3
抽吸		
抽吸功率, 空气量	升 / 秒	17
抽吸功率, 负压 (最大)	千帕斯卡	120
清洁刷子		
工作宽度	mm	510
刷子直径	mm	510
负载的刷子转速	1/ 分钟	155
无负载的刷子转速	1/ 分钟	180
尺寸和重量		
行驶速度, 最高	km/h	5
地段坡度, 最大	%	8
理论上的清洁面积效率	m <sup>2</sup> /h	2300
净水箱容量	l	70
废水箱容积	l	75
最大水温	° C	50
环境温度	° C	5... 40
长度	mm	1310
宽度 (不包括吸水扒)	mm	590
高度	mm	1055
允许的总重量	千克	340
运输重量 (空水箱, 不包括驾驶员)	千克	194
单位面积负荷 (包括驾驶员和满清水箱)		
前轮	N/cm <sup>2</sup>	102
后轮	N/cm <sup>2</sup>	124


根据 EN 50335-2-72 确定的数值

手臂振动总值	m/s <sup>2</sup>	<2.5
不确定度 K	m/s <sup>2</sup>	0.2
座位区的振动总值	m/s <sup>2</sup>	<0.5
不确定度 K	m/s <sup>2</sup>	0.1
声压等级 L <sub>PA</sub>	A 级分贝	55
不安全性 K <sub>PA</sub>	A 级分贝	2
声功率电平 L <sub>WA</sub> + 不安全性 K <sub>WA</sub>	A 级分贝	80.3

### 附件和备件

只使用原厂配件和备件, 它们能保证设备的安全和无故障运行。  
有关配件和备件的信息请登录  
[www.kaercher.com](http://www.kaercher.com)。



 在您第一次使用您的設備前，請先閱讀並遵守本操作說明書原件，為日後使用或其他所有者使用方便請妥善保管本說明書。

## 目錄

安全提示 . . . . .	TW	1
功能 . . . . .	TW	1
按規定使用 . . . . .	TW	1
環境保護 . . . . .	TW	1
品質保證 . . . . .	TW	1
操作元件 . . . . .	TW	2
調試前 . . . . .	TW	2
運行 . . . . .	TW	3
運輸 . . . . .	TW	4
存放 . . . . .	TW	5
維護和保養 . . . . .	TW	5
故障說明 . . . . .	TW	5
配件 . . . . .	TW	5
技術參數 . . . . .	TW	7
附件和備件 . . . . .	TW	7

## 安全提示

請在首次使用本設備前仔細閱讀並遵守本操作說明書和隨附的刷盤洗地機（編號：C 95C-2C1.0）安全提示手冊。本設備可以在「技術規格」一節中規定的最大斜度的平面上運行。

### ⚠ 警告

操作員必須接受適當的設備使用指導。必須穩妥地關閉和停放設備。


## 安全裝置

安全裝置用於防護用戶，不得將其禁用或繞過其功能。

### 座椅開關

如果操作員在工作運行過程中或在行駛期間離開座位，就要在短時延遲後關停行走馬達。

## 設備上的符號

	<p><b>⚠ 危險</b> 在充電過程中有電擊危險。不要取下電池電極上的電極防護蓋，注意確保正確安裝。</p>
---	--

## 危險等級

### ⚠ 危險

針對導致人員重傷或死亡之直接性危險。

### ⚠ 警告

針對可能導致人員重傷或死亡之危險狀況。

### ⚠ 小心

提示可能導致輕度傷害的危險狀況。

### 注意

提示可能產生財產損失的危險狀況。

## 關於電池（蓄電池）和充電器的提示

鋰離子電池內置於設備中。這些都受特殊標準的約束。故障電池的拆卸、安裝和測試只能由 Kärcher 客戶服務部或專業人員進行。

您可以從 Kärcher 客戶服務部獲取有關存放和運輸的提示。

### ⚠ 危險

- 不允許對設備進行改裝和更改。
- 不要打開蓄電池，有發生短路的危險，而且可能有刺激性蒸氣或腐蝕性液體滲出。電池請勿暴露在強烈日照、高溫以及火源附近，否則恐有爆炸之虞。

- 請勿在有爆炸危險的環境中操作充電器。
- 確保充電過程中充分通風。
- 請勿在髒污或潮濕狀態下使用充電器。
- 切勿在電池附近或電池充電室內使用明火、產生火花或冒煙。爆炸危險。

### ⚠ 警告

- 每次使用前檢查設備和電源線是否損壞。不得再次使用損壞的設備，損壞的部件只能由專業人員進行維修。必須使兒童遠離電池和充電器。不得給損壞的電池充電。必須由 Kärcher 客戶服務部更換損壞的電池。
- 不得將損壞的電池丟入生活垃圾中，請通知 Kärcher 客戶服務部。
- 避免與從損壞電池溢出的液體接觸。意外接觸液體時用水沖洗。與眼睛接觸時還應立即就醫。

### ⚠ 小心

- 必須嚴格遵守該操作說明書。遵守法律上關於處理電池的建議。
- 電源電壓必須與設備型號銘牌上給出之電壓一致。
- 充電器只能用於為許可的蓄電池組充電。
- 該蓄電池只能與本設備一起使用，不得用於其他用途，否則會有危險。

## 功能

本沖刷式掃地機用於對平整地面進行濕式清洗。

- 本設備可透過調節用水量和清潔劑用量輕鬆應對各種清洗任務。可將清潔劑添加到水箱中來調整計量。
- 本設備配有一個清水箱和一個污水箱（各 70 公升）。這種設計可在較長的使用時間內確保有效的清洗作業。
- 10 mm 的作業寬度，可在較長的使用時間內確保有效工作。
- 根據不同配置，可選擇不同的電池（詳情參見「建議使用的電池」一章）

### 警示：

根據各清洗任務，本設備可配備不同的附件。請查閱本公司產品目錄或參考本公司官網 [www.kaercher.com](http://www.kaercher.com)。

## 按規定使用



本設備適合於商業和工業使用，如酒店、學校、醫院、工廠、商店、辦公室和租賃業務。

僅根據本操作說明書中的說明使用本設備。

- 本設備只限用於清洗耐濕耐磨的光滑地面。
- 本設備是專為在室內使用而設計的。
- 工作溫度範圍介於 +5° C 與 +40° C 之間。
- 本設備不適用於清洗凍結地面（例如在冷藏庫內）。
- 本設備只限配備原裝配件和備件。
- 本設備不適用於清洗公共交通道路。
- 本設備不得在對壓力敏感的地面上使用。要注意考慮地面允許的單位面積負荷。技術規格中規定了設備的單位面積負荷。
- 本設備不適合在有爆炸危險的環境內使用。
- 不得使用本設備抽吸可燃氣體、未經稀釋的酸液或溶劑。其中包括汽油、油漆稀釋劑或燃料油，它們會在渦流作用下與抽吸空氣混合形

成易爆混合氣。此外，還包括丙酮、未經稀釋的酸液和溶劑，因為它們會侵蝕設備中所使用的材料。

## 環境保護

	包裝材料可回收利用。請不要將包裝材料丟到家庭廢物中，而是應將其進行回收利用。
	廢舊設備中含有價值的、可再利用的材料，應回收利用。電池、油脂以及類似材料不得排放到環境中。因此，請透過適當的收集體系回收處理廢舊設備。

### 內部材料提示 (REACH)

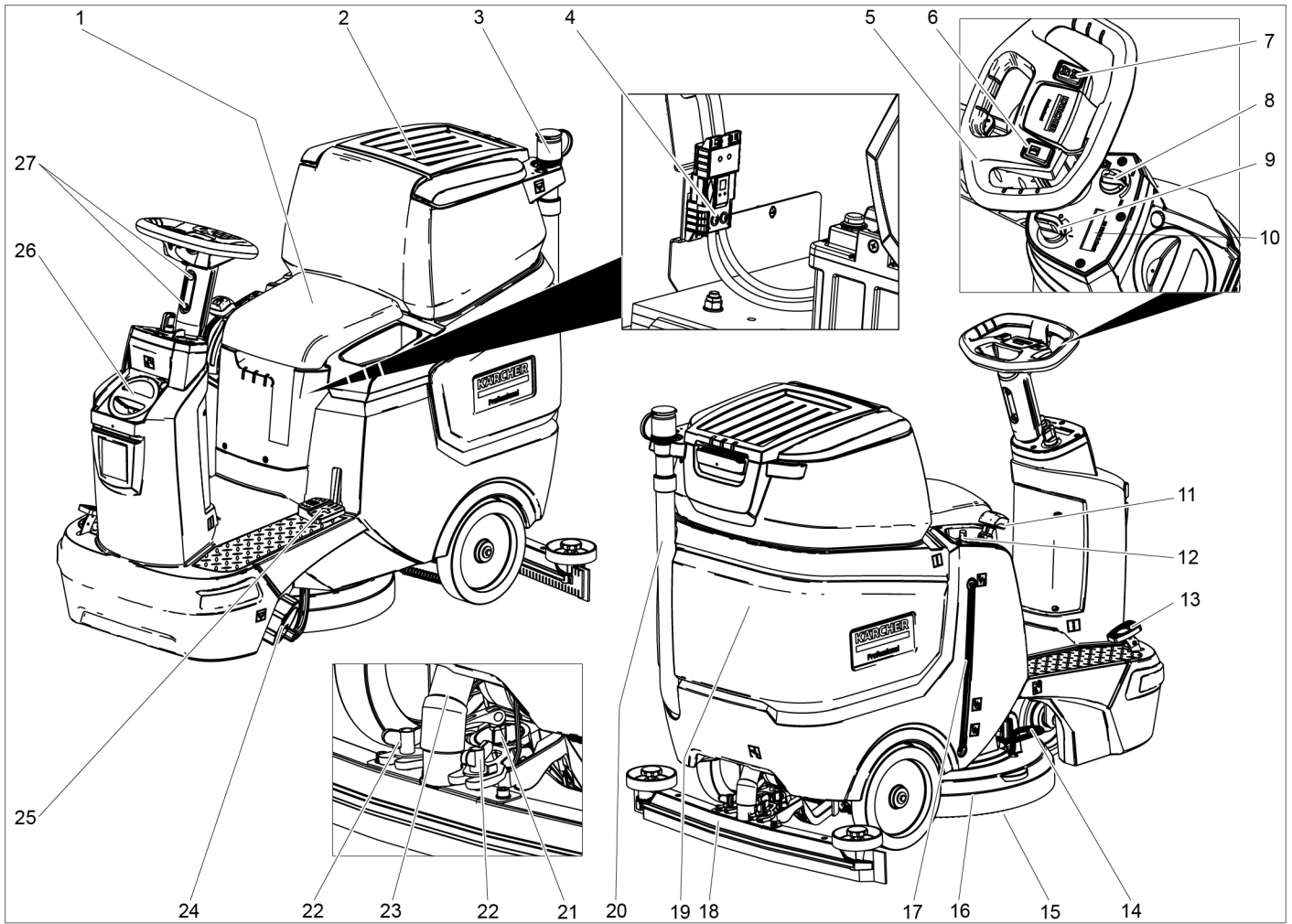
最新的內部材料資訊請您在如下鏈接中查找：

[www.kaercher.de/REACH](http://www.kaercher.de/REACH)

## 品質保證

我們的主管銷售公司所發佈的品質保證條件每個國家均適用。在品質保證期內，如果您的產品發生了任何故障，我們都將為您提供免費維修，但是這種故障應當是由於機身材料或製造上的缺陷造成的。如屬品質保證情況，請憑發票聯繫貴方經銷商或就近聯繫獲得授權的客戶服務點。

# 操作元件



- 1 座位
- 2 污水箱蓋
- 3 污水計量裝置
- 4 電池插頭
- 5 方向盤
- 6 喇叭按鈕
- 7 行駛方向轉換開關
- 8 工作速度旋鈕
- 9 鑰匙開關
- 10 顯示螢幕
- 11 吸水條操控桿
- 12 用水量調節鈕
- 13 駕駛踏板
- 14 刷子更換用踏板
- 15 刷盤
- 16 清洗頭
- 17 清水液位指示
- 18 吸水條\*
- 19 污水箱
- 20 污水排放軟管
- 21 用於傾斜吸水條的轉動手柄
- 22 用於固定吸水條的翼形螺帽
- 23 抽吸軟管
- 24 清水箱封蓋, 水箱配備清水過濾器
- 25 升 / 降清洗頭的踏板
- 26 清水箱蓋
- 27 清水箱蓋  
清水注入口
- 27 方向盤高度調節

\* 未包含在供貨範圍內

## 顏色標識

- 用於清洗過程的操作元件為黃色。
- 用於保養和服務的操作元件為淺灰色。

## 設備上的符號

		電池插頭
		清水箱液位為 25%
		清潔液計量
		升 / 降清潔頭
		刷子更換用踏板
		升 / 降吸水條
		拖把架 **

	清水箱排放口
	污水箱排放口
	捆綁點

\*\* 選項

## 調試前

### 電池

**⚠ 危險**  
**爆炸危險!**  
 不要將工具或類似物品放到電池上。有短路和爆炸危險。

建議使用的電池

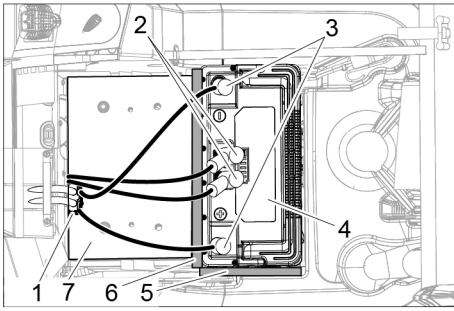
	訂貨號
80 Ah	C. C. 4-4.0

放入電池組並連接妥善

使用「電池箱」款型時電池組已安裝好。

➔ 將污水箱向後旋轉。

➔ 拔下電池插頭。



- 1 電池插頭
- 2 圓形插頭
- 3 電池電極
- 4 電池
- 5 間隔墊片 120x80x28
- 6 間隔墊片 330x90x30
- 7 附加重物

- 注意
- ➔ 檢查是否裝入附加重物。
  - ➔ 將電池放入設備中，如上圖所示。
  - ➔ 將如圖所示位置上的 2 個間隔墊片插入電池和設備之間。
  - ➔ 將隨附的連接電纜卡到電池電極 (+) 和 (-) 上。
  - ➔ 將兩個圓形插頭插在電池上。有損壞危險。注意電極是否正確。
  - ➔ 插入電池插頭。

注意  
深度放電會引發損壞危險。在調試本設備前應替電池充電。

- 警告：
- 在電池裝好後，執行以下檢查：
- ➔ 檢查電池電極的圓形插頭和螺紋連接是否緊固，
  - ➔ 如有必要，使用扭矩扳手重新擰緊電池電極上的電纜：  
螺栓 M8：18 Nm  
螺栓 M10：23 Nm

#### 最大電池尺寸

長度	408
高度	348
高度	284

#### 給電池充電

- 警告：
- 本設備配有一個深度放電保護裝置，即如果達到了仍然允許的最低限度電量，則清潔刷電機和渦輪機關閉。
- ➔ 將本設備直接駛至充電站，同時應避開斜坡。

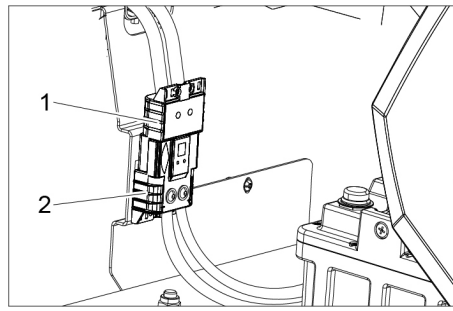
**⚠ 危險**  
電擊存在受傷危險。請注意設備銘牌上的電源電壓和保險絲。

#### 充電過程

充電時間取決於電池狀況和充電器。  
如果電池已空，充電時間約為：

充電器	充電時間，約 [h]
Ĉ. Ĉ54-479.0	8
Ĉ. Ĉ54-480.0	2

- 在充電過程中不得使用該設備。  
➔ 將污水箱向後旋轉。



- 1 電池插頭，設備側
- 2 電池插頭，電池側

- ➔ 拔下設備側電池插頭。

- 注意  
損壞危險！
- 不要 將充電器 與設備側的電池插頭相連。
  - 只能使用與所安裝的電池型號相配的充電器：

電池型號	充電器
Ĉ. Ĉ54-4Ĉ4.0	Ĉ. Ĉ54-479.0
	Ĉ. Ĉ54-480.0

提示：閱讀充電器製造商操作說明書，特別是要注意遵守安全提示！

- ➔ 將電池側電池插頭與充電器相連。
- ➔ 將充電器的電源插頭插在插座中。
- ➔ 根據充電器操作說明書中的說明進行充電。
- ➔ 拔出充電器的電源插頭。
- ➔ 從充電器上斷開電池插頭。
- ➔ 連接設備側的電池插頭和電池側的電池插頭。

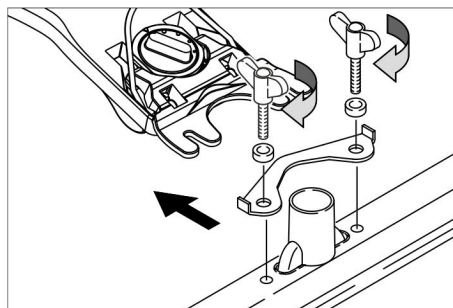
#### 拆除電池

- ➔ 關閉鑰匙開關。
- ➔ 將污水箱向後旋轉。
- ➔ 拔下電池插頭。
- ➔ 拔掉電池上的兩個圓形插頭。
- ➔ 將電纜從電池負極上拔下。
- ➔ 將電纜從電池正極上拔下。
- ➔ 抓住手柄上的電池並將其從設備中取出。
- ➔ 取下間隔墊片。
- ➔ 根據現行規定回收處理廢舊電池。

#### 安裝毛刷

毛刷安裝在「保養作業」一章中詳細說明。

#### 安裝吸水條



- ➔ 將吸水條裝到吸水條懸掛裝置上，應使型板處於懸掛裝置上方。
- ➔ 旋緊翼形螺帽。
- ➔ 插上抽吸軟管。

#### 調節方向盤

- ➔ 鬆開方向盤高度調節的兩個螺栓。
- ➔ 將方向盤調節到所需高度。
- ➔ 擰緊兩個螺栓。

#### 運行

- 注意  
損壞危險！  
在工作期間不得脫開電池插頭。  
警告：  
緊急停止運轉所有功能時，應將鑰匙開關調至「0」位。

#### 接通裝置

- ➔ 操作員在座椅位置上就位。
- ➔ 將鑰匙開關調至「1」位。  
螢幕依次顯示：  
- 至下一次客服的時間  
- 操作面板軟體版本  
- 電池充電狀態和工作小時數

#### 檢查自動煞車

- ⚠ 危險**  
事故危險。在每次運行之前必須檢查平面上的自動煞車功能。
- ➔ 啟動設備。
  - ➔ 將行駛方向轉換開關調至「前進」(Vorwärts) 位置。
  - ➔ 輕輕地踩下駕駛踏板。
  - ➔ 必須能聽到煞車鬆開的聲音。設備必須在平面上略微滾動。如果鬆開踏板，可聽到煞車器煞車的聲音。如果不符合上述情況，則必須停止運行設備，並聯繫客服人員。

#### 駕駛

- ⚠ 危險**  
事故危險。設備未顯示煞車作用時，則按以下步驟進行操作：
- ➔ 如果設備在超過 2% 斜坡上不能停止，不得將鑰匙開關設置到 0 位。必須繼續操作設備，直至其達到水平的表面。
  - ➔ 達到水平表面後，必須停止運行設備，並聯繫客服人員。
  - ➔ 此外，還必須遵守煞車保養提示。
- ⚠ 危險**  
坡度過大時有傾翻危險。
- ➔ 沿行駛方向僅限在 8% 以內的斜坡上行駛。  
在斜坡和斜面上只能縱向行駛，不要轉彎。
- 急轉彎行駛時有傾翻危險。  
地面濕滑時有側滑危險。
- ➔ 轉彎時應緩慢行駛。
- 地表不穩固時有傾翻危險。
- ➔ 只在穩固的地表上運行設備。
- 側坡度過大時有傾翻危險。
- ➔ 垂直於行駛方向時僅限在高達 8% 的斜坡上行駛。

#### 駕駛

- ➔ 操作員在座椅位置上就位。
  - ➔ 將吸水條操控桿向上拉並使其卡入。
  - ➔ 踩下清洗頭踏板並卡入。
  - ➔ 將鑰匙開關調至「1」位。
  - ➔ 透過方向盤上的行駛方向轉換開關調整行駛方向。
  - ➔ 透過踩動駕駛踏板調整行駛速度。
  - ➔ 停止設備：鬆開駕駛踏板。
- 警告：

當清洗頭被提起時，最大速度不會受到工作速度旋鈕的影響。

即使在清洗作業時也不會改變行駛方向。多次向前或向後行駛將會加強對所選部位的清洗力度。

### 加注運行材料

#### 清潔劑

##### ⚠ 警告

有損壞危險。只使用建議的清潔劑。如使用其它清潔劑，則營運方在運行安全性和事故危險上所承擔的風險加大。僅限使用不含溶劑、鹽酸和氫氟酸的清潔劑。

注意遵守關於清潔劑的安全提示。

##### 警告：

不要使用會產生大量泡沫的清潔劑。

適用範圍	清潔劑
所有耐水地面的日常清洗	RM 740 RM 780
磨光表面（例如花崗石）的日常清洗	RM 755 es
工業地面的日常清洗和徹底清洗	RM 79 ASF
精陶瓷磚的日常清洗和徹底清洗	RM 753
衛生區內的瓷磚日常清洗	RM 751
衛生區內的清洗和消毒	RM 732
所有耐鹼性地面去膜（例如：PVC）	RM 752
油氈地面去膜	RM 754

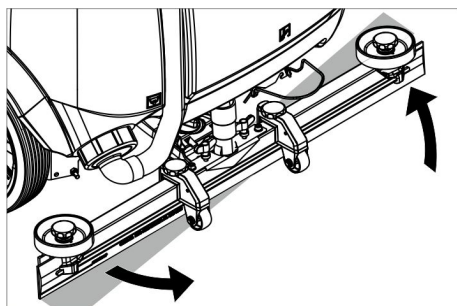
#### 清水

- 打開清水箱蓋。
- 往水箱中加入一半的清水（最高溫度 50 °C）。
- 注入清潔劑。
- 往水箱中注水。
- 關上清水箱蓋。

### 調節吸水條

#### 傾斜位置

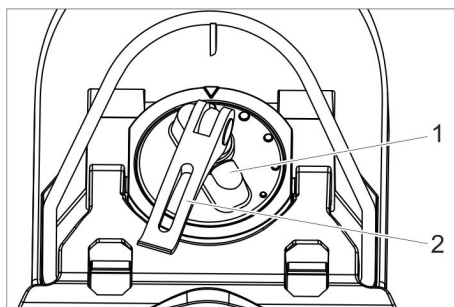
為了改善瓷磚地面的抽吸效果，吸水條可扭轉傾斜角度最多 5°。



- 鬆開翼形螺帽。
- 旋轉吸水條。
- 旋緊翼形螺帽。

#### 傾斜度

如果抽吸效果不足，則可以改變直線形吸水條的傾斜度。

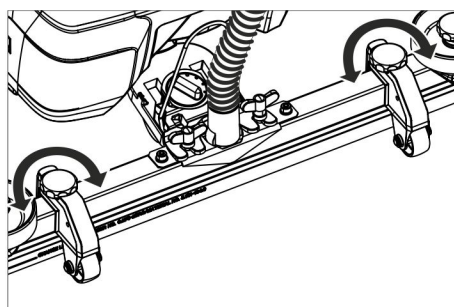


- 1 轉動手柄
- 2 拉緊桿

- 提起拉緊桿。
- 調整用於傾斜吸水條的轉動手柄。
- 向下按壓拉緊桿。

#### 高度

接觸到地面時，可利用高度調節裝置調節吸水膠條的弧度。



- 嘗試調整高度調節裝置的轉動手柄，直至達到最佳抽吸效果。

### 調節用水量

- 根據地板面層的髒汙程度，以調節鈕來調節用水量。

#### 警告：

以低用水量嘗試第一次清洗。逐步增加用水量，直至達到所需的清洗效果。

### 清洗作業

- 操作員在座椅位置上就位。
- 將鑰匙開關調至「1」位。
- 透過方向盤上的行駛方向轉換開關調整行駛方向。
- 將工作速度旋鈕轉到所需的數值。速度在調整過程中會顯示在螢幕上。最高速度以百分比顯示。
- 在調節閥上調整用水量。
- 將吸水條操控桿的下半部向上拉，並固定住。
- 將吸水條操控桿向下按。吸水桿會降下，開始抽吸。
- 向下 / 向右踩下清洗頭踏板，脫開並且使其向上。
- 透過踩動駕駛踏板調整行駛速度。清洗頭被降下，刷子驅動裝置啟動並噴灑清潔液。
- 在待清洗的表面上移動。
- 停止設備：鬆開駕駛踏板。

#### 結束清洗

- 踩下清洗頭踏板，直至其卡入。
- 繼續行駛一小段距離，以抽吸剩餘用水。
- 將吸水條操控桿向上拉，直至其卡入為止。抽吸渦輪機延時運轉 10 秒後即關閉。
- 將鑰匙開關轉到「0」位。

### 倒空污水箱

#### 警告：

污水箱已滿時，浮子會封住吸入口，導致抽吸渦輪機轉速加快。

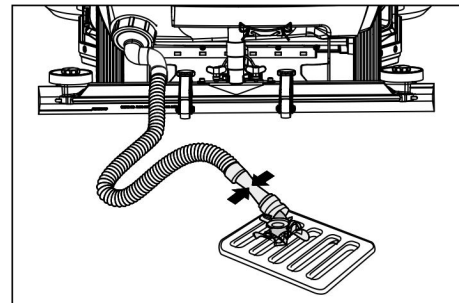
#### ⚠ 警告

注意遵守當地廢水處理規定。

- 從支架上取下污水排放軟管，並放到一個合適的集水裝置上。

#### 警告：

擠壓計量裝置可控制污水流量。



- 打開排放軟管上的計量裝置排水。
- 然後用清水沖洗污水箱。

### 倒空清水箱

- 旋下清水箱蓋。
- 排放清水。
- 旋上清水箱蓋。

### 關閉設備

- 必要時，替電池充電。

### 運輸

#### ⚠ 危險

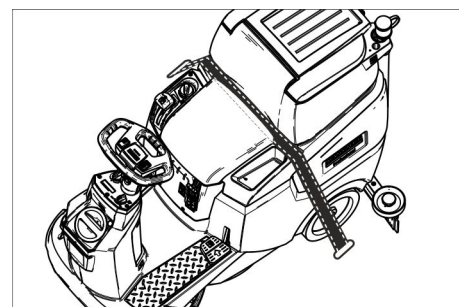
受傷危險！在裝載和卸載時，本設備只准許在最大值以內的斜坡上運行（參見「技術規格」）。緩慢行駛。

#### ⚠ 小心

受傷和損壞危險！運輸時遵守裝置重量相關規定。

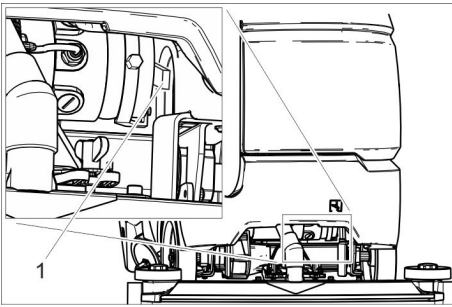
- 在運載清水箱之前，應將清水箱和污水箱清空。

- 將刷盤從刷頭上取下。



- 使用運輸工具運輸裝置時遵守現行相關之規章制度，以防止滑動和傾斜。

## 推動設備。



### 1 釋放桿

→ 將釋放桿向上按並推動設備。

#### ⚠ 危險

煞車功能失靈會造成事故危險。

推動設備後，務必要將釋放桿重新向下按壓。

## 存放

#### ⚠ 小心

受傷和損壞危險！存放時遵守裝置重量相關規定。

→ 本設備只能存放在室內。

→ 選擇停放位置時應考慮設備總重量限制許可，以免影響穩定性。

## 維護和保養

#### ⚠ 危險

受傷危險！在設備上執行所有工作前，要將鑰匙開關調至「0」位並拔下鑰匙。拔下電池插頭。

→ 排放並處理污水和剩餘清水。

#### ⚠ 小心

抽吸渦輪機慣性運行可能會造成受傷危險。抽吸渦輪機在關停後還會慣性運行一段時間。只有在抽吸渦輪機停止運轉之後，方可執行保養作業。

## 保養計畫

### 在工作結束後

#### 注意

損壞危險。不要往設備上噴水，不要使用腐蝕性清潔劑。

→ 排放污水。

→ 用清水沖洗污水箱。

→ 清潔粗大污染物濾網。

→ 用浸有柔性洗滌鹼液的抹布擦拭設備外部。

→ 清潔吸水膠條，檢查是否磨損，必要時進行更換。

→ 檢查刷子是否磨損，必要時進行更換。

→ 必要時給電池充電。

### 每月

→ 清空清水箱並沖洗沉積物。

→ 清洗清水過濾器。

→ 清洗浮子。

→ 清洗細濾網。

→ 檢查電池電極是否氧化。

→ 檢查電池電纜是否牢固就位。

→ 清潔污水箱與蓋子之間的密封件，並檢查其是否密封，必要時進行更換。

→ 較長時間停機時，只有給電池完全充電後才能存放裝置。至少每月一次給電池重新完全充電。

### 每年

→ 由客服人員按規定進行檢查。

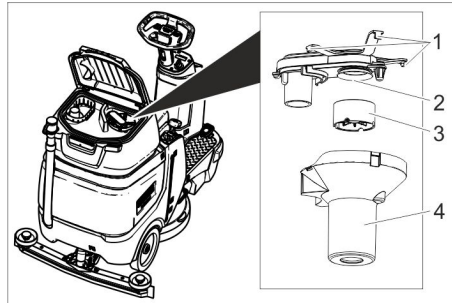
## 保養作業

### 保養合約

為了保障設備可靠運行，可與凱馳公司主管銷售處簽訂保養合約。

### 清洗浮子和細濾網。

→ 打開污水箱蓋。



- 1 卡鉤
- 2 細濾網
- 3 浮子
- 4 浮子室

→ 鬆開卡鉤。

→ 向下拉出浮子室。

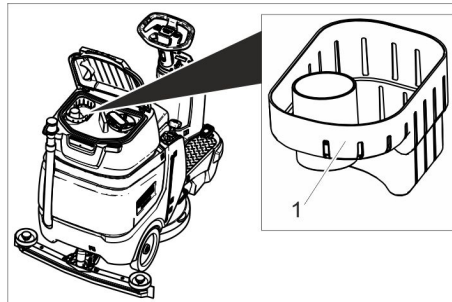
→ 將浮子從浮子室中取出，然後清洗。

→ 清洗細濾網。

→ 按照相反的順序重新組裝所有部件。

### 清洗粗大污染物濾網

→ 打開污水箱蓋。



### 1 粗大污染物濾網

→ 將粗大污染物濾網向上拉出。

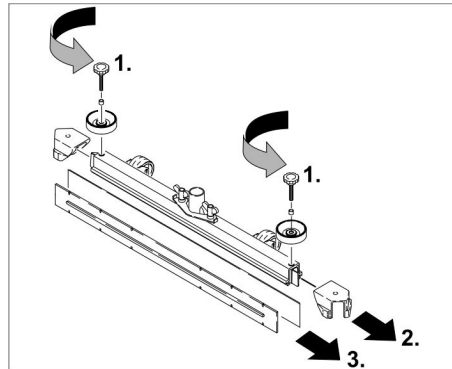
→ 將粗大污染物濾網放到自來水下沖洗。

→ 將粗大污染物濾網重新裝到污水箱上。

### 更換吸水膠條

→ 取下吸水條。

→ 旋出星形手柄。



→ 取下塑膠件。

→ 取下吸水膠條。

→ 推入新的吸水膠條。

→ 插上塑膠件。

→ 旋入星形手柄並旋緊。

### 更換刷盤

→ 提起清潔頭。

→ 克服一定阻力，將刷子更換用踏板向下按壓。

→ 將刷盤從清洗頭下方側面拉出。

→ 將新的刷盤放到清洗頭下方，向上按壓卡入。

## 防凍

如果有冰凍危險：

→ 將淨水箱和污水箱排空。

將設備停放在防凍的房間內。

## 故障說明

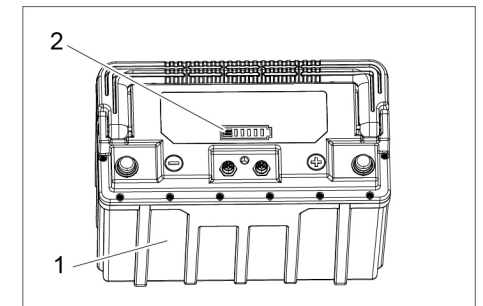
#### ⚠ 危險

受傷危險！在設備上執行所有工作前，要將鑰匙開關調至「0」位並拔下鑰匙。拔下電池插頭。

→ 排放並處理污水和剩餘清水。

#### ⚠ 小心

抽吸渦輪機慣性運行可能會造成受傷危險。抽吸渦輪機在關停後還會慣性運行一段時間。只有在抽吸渦輪機停止運轉之後，方可執行保養作業。



- 1 電池
- 2 按鈕

故障	排除方式
ERR_U_BATT_044 在顯示幕上顯示	給電池充電。然後短促按下電池上的按鈕。只允許綠色燈條亮起。如果故障仍然存在，請致電客戶服務部。
無法啟動設備	不要操作座椅開關，坐到座椅上。 只有當操作人員坐在座椅上時，設備才開始工作。 插入電池插頭。 將鑰匙開關調至「1」位。 在開啟鑰匙開關之前，把腳從加速踏板上移開。如果仍出現故障，應立即聯繫客戶服務部門。 檢查電池，必要時充電。 按住電池按鈕 5 到 10 秒鐘。
設備不移動	將釋放桿向下按（參見「運輸 / 推動設備」）。
水量不足	透過用水量調節鈕提高用水量。 檢查清水水位，必要時替水箱加水。 清洗清水過濾器。 檢查軟管是否堵塞，必要時進行清洗。
抽吸功率不足	污水箱已滿，關閉設備並清空污水箱 清潔污水箱與蓋子之間的密封件，並檢查其是否密封，必要時進行更換。 檢查細濾網上是否有汙物，必要時進行清洗。 清潔吸水條上的吸水膠條，必要時翻轉或更換。 檢查吸水條是否堵塞，必要時清除堵塞物 檢查污水排放軟管上的蓋子是否關上。 檢查抽吸軟管是否堵塞，必要時進行清潔。 檢查抽吸軟管是否密封，必要時進行更換。 檢查污水排放軟管是否密封。 檢查吸水條的設定。 將附加重物（配件）加裝在吸水條上。
清洗效果不足	檢查刷子是否磨損，必要時進行更換。 檢查刷子型號和清潔劑是否合適。
抽吸渦輪機轉速提高	清空污水箱。 清洗浮子。 檢查 / 清洗細濾網。 檢查抽吸軟管是否堵塞，必要時進行清潔。 檢查吸水條是否堵塞，必要時清除堵塞物
刷子不旋轉	檢查刷子是否被異物卡住，必要時清除異物。
發生無法借助本資料表排除的故障時，要立即聯繫客戶服務部門。	

## 配件

名稱	零件編號	說明
刷盤，紅色（中型，標準型）	4.905-026.0	用於所有常規清洗任務。
刷盤，天然棕毛（軟質）	4.905-027.0	天然纖維材質，用於清洗和拋光。
刷盤，黑色（硬質）	4.905-029.0	適用於嚴重髒汙情況，用於徹底清洗。僅適用於不敏感的地面。
軟墊驅動圓盤	4.762-334.0	用於使用軟墊的清洗。附快速更換連接器和中控鎖。
軟墊，紅色（中等軟質）	5.369-079.0	用於清洗或清潔所有地面。
軟墊，綠色（中等硬質）	5.369-078.0	用於清洗髒汙嚴重的地面和徹底清洗。
軟墊，黑色（硬質）	5.369-077.0	適用於清洗頑垢，用於徹底清洗。
軟墊，米色（小顆粒度）	5.369-468.0	適用於對硬質和彈性覆面進行研磨和整修。
軟墊，米色（天然髮絲成分）	5.371-146.0	
吸水條，850 mm，直線形	4.777-401.0	
吸水條，850 mm，弧形	4.777-411.0	
Homebase Box 套件	4.035-406.0	
輪廓標誌燈	4.039-267.0	
旗艦管理模組	4.039-268.0	
過濾袋	4.039-269.0	
預清掃裝置	4.039-270.0	
拖把架	4.039-271.0	
噴灑式拖把	5.999-046.0	
粗大污染物卡鉗	5.999-113.0	

## 技術參數

功率		
額定電壓	V	25.5
電池容量	Ah (5 小時)	80
平均消耗功率	W	1400
行走馬達額定功率	W	300
抽吸馬達功率	W	500
刷子馬達功率	W	500
防護種類		IPX 3
抽吸		
抽吸功率, 空氣量	l/s	17
抽吸功率, 負壓 (最大)	kPa	120
清潔刷		
作業寬度	mm	510
刷子直徑	mm	510
負載的刷子轉速	l/min	155
無負載的刷子轉速	l/min	180
尺寸和重量		
行駛速度, 最高	km/h	5
地段坡度, 最大	%	8
理論上的清洗面積效率	m <sup>2</sup> /h	2300
清水水箱容積	l	70
廢水箱容積	l	75
最高水溫	° C	50
環境溫度	° C	5... 40
長度	mm	1310
寬度 (不包括吸水條)	mm	590
高度	mm	1055
許可總重量	kg	340
運輸重量 (空水箱, 不包括駕駛 員)	kg	194
單位面積負荷 (包括駕駛員和滿清水箱)		
前輪	N/cm <sup>2</sup>	102
後輪	N/cm <sup>2</sup>	124
根據歐盟標準 EN 50335-2-72 所測出的數 值		
手臂振動總值	m/s <sup>2</sup>	<2.5
不安全性 K	m/s <sup>2</sup>	0.2
座位區振動總值	m/s <sup>2</sup>	<0.5
不安全性 K	m/s <sup>2</sup>	0.1
聲壓等級 L <sub>pA</sub>	dB(A)	55
不安全性 K <sub>pA</sub>	dB(A)	2
聲功率電平 L <sub>WA</sub> + 不安全性 K <sub>WA</sub>	dB(A)	80.3

## 附件和備件

只允許使用原廠配件和備件，它們可以保障裝置安全、無故障地運行。  
關於配件和備件的資訊參見  
[www.kaercher.com](http://www.kaercher.com)。



Sila baca dan patuhi arahan operasi asal ini sebelum operasi permulaan perkakas anda dan simpan arahan ini untuk digunakan pada masa akan datang atau untuk pemilih yang seterusnya.

## Kandungan

Arahan keselamatan . . . . .	MS	1
Fungsi . . . . .	MS	1
Penggunaan yang betul . . . . .	MS	1
Pelindungan alam sekitar . . . . .	MS	2
Jaminan . . . . .	MS	2
Elemen kawalan . . . . .	MS	2
Sebelum Mula . . . . .	MS	3
Operasi . . . . .	MS	4
Pengangkutan . . . . .	MS	5
Simpanan . . . . .	MS	5
Penyelenggaraan dan penjagaan . . . . .	MS	5
Bantuan untuk Gangguan . . . . .	MS	6
Aksesori . . . . .	MS	7
Spesifikasi teknikal . . . . .	MS	7
Aksesori dan Barang Ganti . . . . .	MS	8

## Arahan keselamatan

Sebelum menggunakan peranti pertama kali, baca dan patuhi manual pengguna ini dengan brosur arahan-arahan keselamatan yang disertakan untuk peralatan pembersihan berus 5.956-251.0.

Peranti ini diluluskan untuk digunakan pada permukaan dengan kecerunan maksimum yang dinyatakan dalam bahagian "Spesifikasi".

### ⚠ PERINGATAN

Operator perlu diberi latihan secukupnya dalam penggunaan mesin ini.

Mesin mesti disimpan dengan selamat.

## Peralatan Keselamatan

Peranti keselamatan adalah untuk melindungi pengguna dan tidak boleh dimatikan operasinya atau dipintas fungsinya.

### Suis kerusi

Matikan motor penggerak kira selepas langkah apabila pengendali meninggalkan kerusi itu semasa operasi kerja atau semasa memandu.

## Simbol pada mesin

	<p><b>⚠ BAHAYA</b> Bahaya kejutan elektrik semasa proses pengecasan. Jangan keluarkan pelindung terminal ke terminal bateri dan mesti betul dipasang.</p>
--	---

### Tahap bahaya

#### ⚠ BAHAYA

Ini bahaya serta-merta yang boleh mengakibatkan kecederaan yang teruk atau kematian.

#### ⚠ PERINGATAN

Ini bahaya yang mungkin ada yang boleh mengakibatkan kecederaan yang teruk atau kematian.

#### ⚠ BERHATI-HATI

Penunjuk keadaan yang mungkin berbahaya, yang boleh membawa kepada kecederaan ringan.

## PERHATIAN

Penunjuk keadaan mungkin berbahaya, yang boleh mengakibatkan kerosakan harta benda.

## Maklumat mengenai bateri dan pengecas

Bateri litium ion dipasang di dalam peranti. Ini tertakluk pada kriteria khas. Pembuangan dan pemasangan serta pemeriksaan bateri yang rosak hanya boleh dilakukan oleh khidmat pelanggan Kärcher atau pakar.

Anda boleh mendapatkan maklumat mengenai penyimpanan dan pengangkutan daripada khidmat pelanggan Kärcher anda.

### ⚠ BAHAYA

- *Pengubahsuaian dan perubahan pada peranti tidak dibenarkan.*
- **Jangan buka bateri, terdapat risiko litar pintas, wap perengsa atau cecair yang mengahakis juga boleh terkeluar. Jangan dedahkan bateri pada cahaya matahari, panas serta api yang kuat, terdapat risiko letupan.**
- *Jangan kendalikan pengecas di persekitaran yang terdapat risiko letupan.*
- *Pastikan pengudaraan yang mencukupi semasa proses pengecasan.*
- *Jangan gunakan pengecas dalam keadaan kotor atau basah.*
- *Jangan sekali-kali mengendalikan, menghasilkan percikan api atau merokok berhampiran dengan bateri atau dalam ruang pengecasan bateri. Bahaya letupan.*

### ⚠ PERINGATAN

- *Periksa kerosakan pada peranti dan kabel kuasa sebelum setiap penggunaan. Jangan gunakan lagi peranti yang rosak dan komponen yang rosak hanya boleh dibaiki oleh pakar yang dibenarkan.*
- *Jauhkan kanak-kanak daripada bateri dan pengecas.*
- *Jangan mengecas bateri yang telah rosak. Bateri yang rosak diganti oleh khidmat pelanggan Kärcher.*
- *Jangan buang bateri yang rosak bersama-sama sampah domestik, maklumkan kepada khidmat pelanggan Kärcher.*
- *Elakkan daripada tersentuh cecair yang bocor daripada bateri yang rosak. Bilas dengan air sekiranya tersentuh cecair tersebut. Dapatkan juga nasihat doktor sekiranya terkena mata.*

### ⚠ BERHATI-HATI

- *Arahan operasi ini mesti diambil perhatian. Ambil perhatian saranan ahli perundangan semasa mengendalikan bateri.*
- *Voltan utama mesti sepadan dengan voltan yang dinyatakan pada label peranti.*
- *Gunakan pengecas hanya untuk mengecas pek bateri boleh dicas semula yang dibenarkan.*
- *Bateri ini hanya boleh dikendalikan bersama-sama peranti ini, dilarang dan berbahaya untuk digunakan bagi tujuan lain.*

## Fungsi

Mesin sental ini digunakan untuk pembersihan basah dari bahagian bawah rata.

- Peranti ini boleh dengan mudah diselaraskan dengan menyesuaikan jumlah air dan jumlah bahan pencuci untuk tugas pembersihan tertentu. Dos bahan pencuci disesuaikan melalui tambahan di dalam tangki.
- Peranti ini mempunyai tangki air tawar dan tangki air kotor (70 liter setiap satu). Ia memberikan pengguna pembersihan yang berkesan untuk tempoh penggunaan yang tinggi.
- Lebar kerja 510 mm membolehkan penggunaan yang berkesan pada tempoh penggunaan yang tinggi.
- Bateri bergantung kepada konfigurasi yang dipilih (lihat bab "Bateri Disyorkan")

### Perhatian:

Menurut setiap tugas pembersihan, peranti ini boleh dilengkapi dengan pelbagai aksesori. Tanya melalui katalog kami atau lawat kami dalam talian di [www.kaercher.com](http://www.kaercher.com).

## Penggunaan yang betul

Peranti ini sesuai untuk kegunaan komersial dan perindustrian, sebagai contoh, di hotel, sekolah, hospital, kilang, kedai, pejabat dan perniagaan sewaan.

Gunakan perkakas ini seperti yang diarahkan dalam arahan pengendalian ini sahaja.

- Peranti ini hanya boleh digunakan untuk membersihkan tanah licin, bukan kelembapan sensitif dan tidak sensitif.
- Peranti ini bertujuan untuk digunakan di dalam bangunan.
- Julat suhu penggunaan daripada +5°C hingga +40°C.
- Perkakas tidak sesuai untuk pembersihan tanah beku (cth. dalam gedung sejuk).
- Perkakas hanya boleh dilengkapi dengan aksesori dan alat ganti yang asal.
- Perkakas bukan bertujuan untuk pembersihan laluan trafik awam.
- Peranti ini tidak boleh digunakan di tanah sensitif tekanan. Mempertimbangkan tekanan permukaan yang dibenarkan pada tanah. Tekanan permukaan peranti ditunjukkan dalam data teknikal.
- Perkakas tidak sesuai untuk penggunaan dalam persekitaran yang berpotensi berlaku letupan.
- Dengan peranti yang tiada gas mudah terbakar, asid pekat atau pelarut boleh dimasukkan.

Ini termasuk petrol, pencair cat atau minyak pemanas, yang boleh membentuk campuran letupan dengan sedutan udara berpusar. Selanjutnya, aseton, asid pekat dan pelarut seperti macam itu menyerang bahan yang digunakan dalam peranti.

## Perlindungan alam sekitar



Bahan pembungkusan adalah boleh kitar semula. Jangan buang pembungkusan dalam sisa buangan domestik tetapi serahkannya untuk kitar semula.





Unit lama mengandungi bahan boleh kitar semula yang berharga. Bateri, minyak dan bahan yang serupa tidak boleh dilepaskan ke alam sekitar. Oleh itu, sila lupuskan unit lama melalui sistem pengumpulan yang sesuai.

### Nota mengenai bahan (REACH)

Anda boleh mendapati maklumat mengenai bahan-bahan ini di:

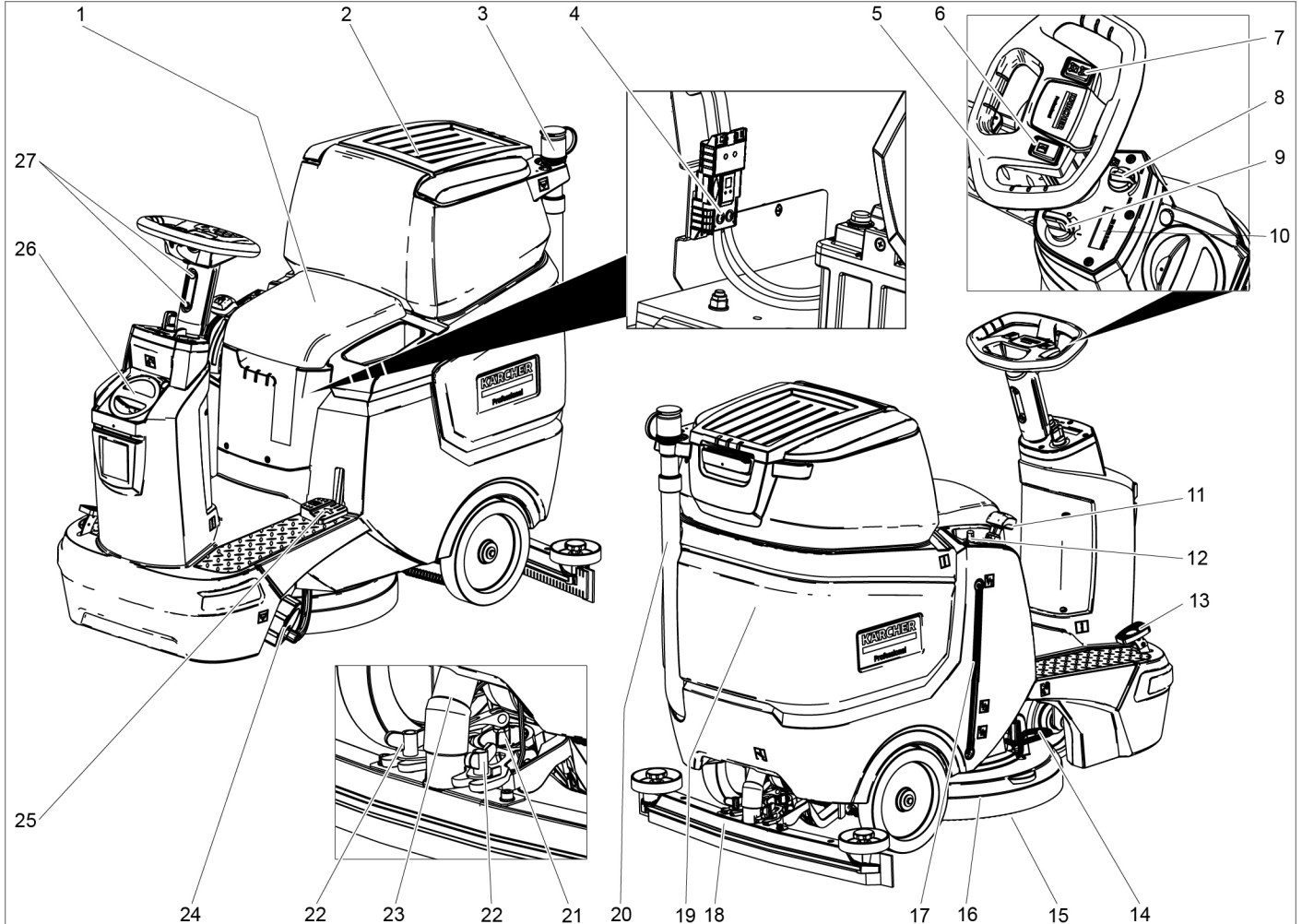
[www.kaercher.com/REACH](http://www.kaercher.com/REACH)

### Jaminan

Terma jaminan yang diterbitkan oleh syarikat jualan beribawa kami berkuat kuasa di setiap negara. Kami akan membaiki ke-

gagalan yang mungkin berlaku pada perkas anda dalam tempoh jaminan secara percuma, dengan syarat kegagalan tersebut disebabkan oleh bahan yang rosak atau kerosakan dalam pembikinan. Sekiranya terdapat tuntutan jaminan sila hubungi penjual anda atau pusat Perkhidmatan Pelanggan yang sah terdekat. Sila kemukakan bukti pembelian.

## Elemen kawalan



- 1 Kerusi
- 2 Perlindungan tangki air kotor
- 3 Pemeteran untuk air kotor
- 4 Plag bateri
- 5 Stereng
- 6 Butang hon
- 7 Suis arah perjalanan
- 8 Butang putar kelajuan kerja
- 9 Suis kunci
- 10 Paparan
- 11 Tuil rasuk sedutan
- 12 Butang jumlah air
- 13 Pemecut pedal
- 14 Pedal pertukaran berus
- 15 Berus cakera
- 16 Kepala pembersihan
- 17 Penunjuk peringkat air tawar
- 18 Rasuk sedutan\*
- 19 Tangki air kotor
- 20 Hos saliran air kotor
- 21 Pemegang putar untuk menyengetkan rasuk sedutan
- 22 Nat sayap untuk kekang bar vakum
- 23 Hos penyedut

- 24 Penutupan tangki air segar dengan penapis air tawar
- 25 Naikkan/rendahkan pedal kepala pembersihan
- 26 Perlindungan tangki air tawar
- 27 Pelarasan ketinggian roda stereng

\* tidak termasuk



#### Pengekodan warna

- Elemen pengendalian untuk proses pembersihan ialah kuning.
- Kawalan bagi pemeliharaan dan perkhidmatan adalah cahaya kelabu.

#### Simbol pada mesin

	Plag bateri
	Peringkat pengisian tangki air tawar 25%

	Dos larutan pembersihan
	Naikkan/rendahkan kepala pembersihan
	Pedal pertukaran berus
	Naikkan/rendahkan rasuk sedutan
	Pemegang mop **
	Lubang saliran tangki air tawar

	Lubang saliran tangki air kotor
	Titik ikatan

\*\*Opsyen

## Sebelum Mula

### Bateri

#### ⚠ BAHAYA

*Risiko letupan!*

Jangan letakkan alat atau sesuatu yang serupa pada bateri. Litar pintas dan bahaya letupan.

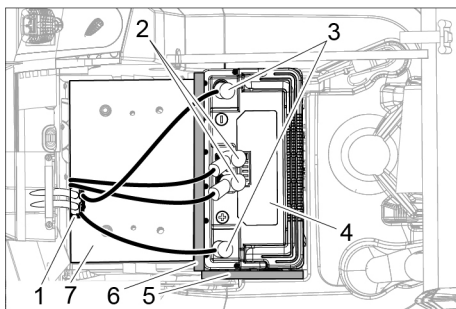
#### Bateri disyorkan

	No. pesanan
80 Ah	6.654-454.0

#### Menggunakan dan menghubungkan bateri

Dalam varian "pakej" bateri telah dipasang.

- Ayunkan tangki air kotor ke belakang.
- Tarik penyambung bateri.



- 1 Plag bateri
- 2 Palam bulat
- 3 Kutub bateri
- 4 Bateri
- 5 Peruang 120x80x28
- 6 Peruang 330x90x30
- 7 Pemberat tambahan

#### PERHATIAN

- Periksa sama ada pemberat tambahan dipasang.
- Letakkan bateri di dalam peranti seperti yang ditunjukkan di atas.
- Masukkan 2 peruang di antara bateri dengan peranti pada kedudukan yang dinyatakan dalam gambar.
- Kepit kabel sambungan yang dibekalkan pada kutub bateri (+) dan (-).
- Masukkan kedua-dua palam bulat pada bateri.

*Risiko kerosakan Perhatikan kutub pembaikan yang betul.*

- Pasang plag bateri.

#### PERHATIAN

*Bahaya kerosakan oleh pelepasan dalam. Cas semula bateri sebelum menggunakan peralatan.*

#### Perhatian:

Sekiranya bateri telah dipasang, lakukan pemeriksaan berikut:

- Periksa sama ada palam bulat dan sambungan skru kutub bateri dalam keadaan ketat,

- sekiranya perlu, ketatkan kabel pada kutub bateri dengan menggunakan sepana kilas:

Skru M8: 18 Nm

Skru M10: 23 Nm

#### Dimensi bateri maksimum

Panjang	408
Lebar	348
Tinggi	284

#### Cas bateri

#### Perhatian:

Peranti mempunyai perlindungan pelepasan dalam, iaitu jika kapasiti minimum yang dibenarkan dicapai, maka motor berus dan turbin dimatikan.

- Bawa peranti terus ke stesen pengecasan, pada masa yang sama elakkan cerun.

#### ⚠ BAHAYA

*Risiko kecederaan akibat kejutan elektrik. Ambil perhatian voltan utama dan perlindungan fius pada label peranti.*

#### Proses pengecasan

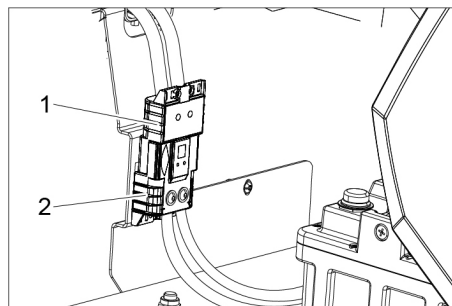
Masa mengemas bergantung pada keadaan bateri dan pengecas.

Semasa bateri kosong, masa mengemas dianggarkan:

Pengecas	Masa mengemas, sekitar [i]
6.654-479.0	8
6.654-480.0	2

Peranti tidak boleh digunakan semasa proses pengecasan.

- Ayunkan tangki air kotor ke belakang.



- 1 Plag bateri, laman peranti
- 2 Plag bateri, laman bateri

- Keluarkan palam bateri pada bahagian peranti.

#### PERHATIAN

*Bahaya kerosakan!*

- Pengecas **tidak** menyambung kepada plag bateri samping peranti.
- Hanya gunakan jenis bateri yang dipasangkan yang sepadan pengecas:

Jenis bateri	Pengecas
6.654-454.0	6.654-479.0
	6.654-480.0

**Catatan:** Baca arahan operasi pengeluar pengecas dan beri perhatian terutamanya pada arahan keselamatan!

- Sambungkan samping bateri plag bateri kepada pengecas.

- Masukkan plag rangkaian ke dalam soket.

- Lakukan proses pengecasan sesuai spesifikasi dalam panduan operasi pengecas.
- Cabut palam utama pengecas.
- Putuskan sambungan palam bateri daripada pengecas.
- Sambungkan palam bateri pada bahagian peranti dengan palam bateri pada bahagian bateri.

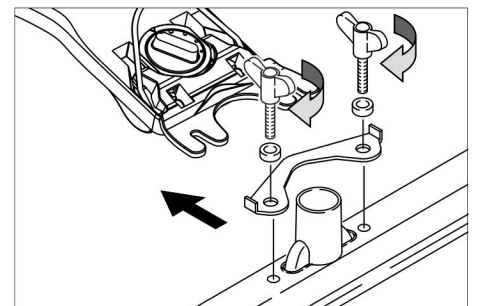
#### Keluarkan bateri

- Matikan suis kunci.
- Ayunkan tangki air kotor ke belakang.
- Tarik penyambung bateri.
- Cabut kedua-dua palam bulat pada bateri.
- Cabut kabel dari terminal negatif bateri.
- Putuskan sambungan kabel daripada kutub positif bateri.
- Pegang bateri pada pemegang dan keluarkan daripada peranti.
- Keluarkan peruang.
- Lupuskan bateri yang telah digunakan mengikut peraturan yang berkenaan.

#### Pasang berus

Pemasangan berus yang dinyatakan di dalam bab "Perawatan".

#### Pasang rasuk sedutan



- Pasang rasuk sedutan di gantungan rasuk sedutan, sehingga helaian borang berada di gantungan.
- Ketatkan nat wing.
- Pasang hos penyedut.

#### Menyelaraskan roda stereng

- Longgarkan kedua-dua skru pelarasan ketinggian roda stereng.
- Selaraskan roda stereng pada ketinggian yang dikehendaki.
- Ketatkan kedua-dua skru.

## Operasi

#### PERHATIAN

*Bahaya kerosakan!*

*Jangan melepaskan penyambung bateri semasa digunakan.*

#### Perhatian:

Untuk penggunaan semula cepat, semua fungsi suis kunci dibawa kepada kedudukan "0".

#### Menghidupkan Perkakas

- Ambil posisi duduk.
- Bawa suis kunci dalam kedudukan "1". Paparan menunjukkan dalam urutan:

- Tempoh hingga perkhidmatan pelanggan seterusnya
- Versi perisian, papan kekunci
- Keadaan cas bateri dan jumlah jam operasi

### Pertimbangkan brek parkir

#### ⚠ BAHAYA

Bahaya kemalangan. Sebelum setiap penggunaan, fungsi brek parkir di tingkat mesti diperiksa.

- Pasangkan mesin.
- Sediakan suis arah perjalanan "ke depan".
- Tekan mudah pemecut pedal.
- Brek harus dibuka kuncinya sampai terdengar. Peranti ini harus menggulingkan dalam tingkat yang mudah. Apabila pedal dilepaskan, brek boleh didengar. Jika keadaan di atas benar, peranti harus dinyatakan operasi lain dan dipanggil perkhidmatan pelanggan.

### Memandu

#### ⚠ BAHAYA

Bahaya kemalangan. Jika peranti tidak menunjukkan tindakan brek, lakukan seperti berikut:

- Jika mesin tidak berjalan di atas 2%, suis kunci tidak boleh ditetapkan kepada 0. Peranti harus beroperasi sehingga tingkat mendarat dicapai.
- Setelah tingkat mendarat dicapai, peranti harus ditutup dan perkhidmatan pelanggan dipanggil.
- Di samping itu, patuhi arahan perawat untuk brek.

#### ⚠ BAHAYA

Bahaya tip di kecerunan curam.

- Dalam arah perjalanan, hanya arahkan kecerunan hingga 8%.

Arahkan kecerunan dan gradien dalam arah membujur, jangan membalik.

Bahaya tip semasa membelok cepat.

Tergelincir dalam tanah yang basah.

- Jalan perlahan semasa berbelok.

Bahaya tip pada tanah yang tidak stabil.

- Gerakkan peranti semata-mata pada tanah yang kukuh.

Bahaya tip kerana kecenderungan sisi yang berlebihan.

- Secara melintang ke arah perjalanan, hanya pindahkan kecerunan hingga maksimum 8%.

### Memandu

- Ambil posisi duduk.
- Tarik dan kunci tuil rasuk sedutan.
- Tekan dan kunci pedal pembersihan ke bawah.
- Bawa suis kunci dalam kedudukan "1".
- Setel arah perjalanan dengan suis arah perjalanan pada stereng.
- Tentukan kelajuan kenderaan dengan menggerakkan pemecut pedal.
- Matikan peranti: Lepaskan pemecut pedal.

#### Perhatian:

Apabila kepala pembersihan yang diangkat, kelajuan tertinggi tidak dipengaruhi oleh butang putar kelajuan kerja.

Arahan perjalanan boleh diubah semasa pembersihan. Jadi tempat yang dipilih boleh dibersihkan secara intensif mengikuti pemandu maju dan mundur berulang.

### Isikan bekalan

#### Bahan pencuci

#### ⚠ PERINGATAN

Risiko kerosakan. Gunakan hanya pembersih yang disyorkan. Untuk bahan pencuci lain, pengendali menanggung peningkatan bahaya mengenai keselamatan operasi dan bahaya kemalangan.

Hanya gunakan bahan pencuci yang bebas daripada pelarut, hidroklorik dan asid hidrofluorik.

Ikut arahan keselamatan untuk menggunakan detergen.

#### Perhatian:

Jangan gunakan bahan pencuci yang sangat berbuhih.

Penggunaan	Bahan pencuci
Pembersihan pemeliharaan semua lantai tahan air	RM 746 RM 780
Pembersihan pemeliharaan permukaan berkilat (sebagai contoh granit)	RM 755 es
Pembersihan pemeliharaan dan pembersihan dasar lantai perindustrian	RM 69 ASF
Pembersihan pemeliharaan dan pembersihan dasar jubin porcelain tembikar	RM 753
Pembersihan pemeliharaan jubin di kawasan kebersihan	RM 751
Pembersihan dan pembasmian kuman di kawasan kebersihan	RM 732
Perlucutan semua lantai alkali tahan (sebagai contoh PVC)	RM 752
Perlucutan dari lantai linoleum	RM 754

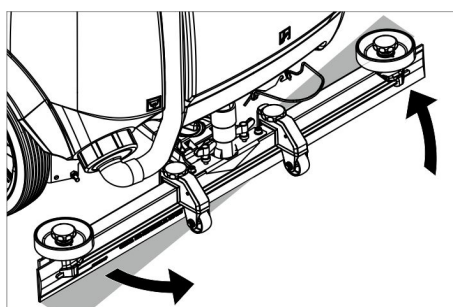
#### Air tawar

- Buka penutup takungan air segar.
- Isikan tangki separuh penuh dengan air tawar (maksimum 50°C).
- Isikan bahan pencuci.
- Isikan tangki dengan air.
- Tutup penutup takungan air segar.

### Tetapkan rasuk sedutan

#### Kecondongan

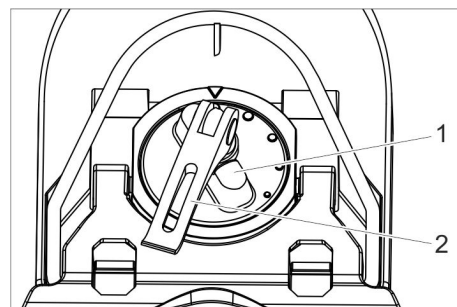
Untuk meningkatkan hasil pengekstrakan pada jubin lantai, rasuk sedutan boleh diputar sampai kecondongan 5°.



- Longgarkan nat wing.
- Putar rasuk sedutan.
- Ketatkan nat wing.

#### Kecondongan

Apabila keputusan pengeluaran tidak mencukupi, kecondongan sedutan lurus boleh diubah.

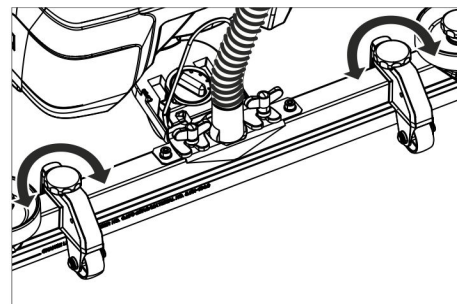


- 1 Pemegang putar
- 2 Tuil pelepas

- Naikkan tuil pelepas.
- Sesuaikan pemegang putar rasuk sedutan.
- Tekan tuil pelepas ke bawah.

#### Ketinggian

Dengan penyesuaian ketinggian, bengkokkan mulut sedutan dipengaruhi oleh kontak dengan tanah.



- Sesuaikan sementara pemegang putar penyesuaian ketinggian, supaya hasil pengeluaran yang terbaik dicapai.

### Sesuaikan jumlah air

- Sesuaikan jumlah air mengikut pencemaran lantai pada tombol.

#### Perhatian:

Lakukan ujian pembersihan pertama dengan sedikit air. Tingkatkan jumlah air langkah, sampai hasil pembersihan yang dikehendaki dicapai.

### Operasi pembersihan

- Ambil posisi duduk.
- Bawa suis kunci dalam kedudukan "1".
- Setel arah perjalanan dengan suis arah perjalanan pada stereng.
- Putar butang putar kelajuan kerja ke nilai yang dikehendaki. Kelajuan dipaparkan semasa menyesuaikan di paparan. Paparan adalah dalam peratus daripada kelajuan maksimum.
- Sesuaikan jumlah air pada injap kawalan.
- Tarik dan tahan separuh pemegang bahagian bawah tuil rasuk sedutan ke atas.
- Tekan tuil rasuk sedutan ke bawah.

- Rasuk sedutan diturunkan dan penge-  
kstrakan bermula.
- Tekan pedal kepala pembersihan ke bawah/kanan, bebaskan ke atas.
  - Tentukan kelajuan kenderaan dengan menggerakkan pemecut pedal. Kepala pembersihan diturunkan, pemandu berus bermula dan larutan pembersihan digunakan.
  - Lepas pada kawasan yang dibersihkan.
  - Matikan peranti: Lepaskan pemecut pedal.

#### Pembersihan lengkap

- Tekan pedal kepala pembersihan ke bawah sampai terkunci.
- Walaupun jarak pendek, terus hisap air sisa.
- Tarik tuas rasuk sedutan ke atas sampai terkunci. Turbin sedutan dimatikan selepas tempoh kelewatan 10 saat.
- Putar suis utama ke "0".

#### Kosongkan tangki air kotor

##### Perhatian:

Jika tangki pemulihan penuh, apungan menutup bukaan sedutan dan turbin sedutan berjalan pada kelajuan yang meningkat.

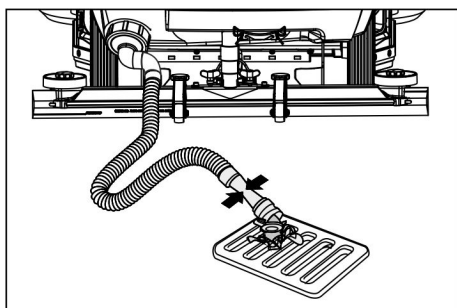
##### ⚠ PERINGATAN

Sila perhatikan peruntukan tempatan berkenaan rawatan air buangan.

- Ambil hos saliran air kotor dari pemegang dan rendahkan di atas pengumpul yang sesuai.

##### Perhatian:

Dengan memampatkan peranti pemeteran, aliran air sisa boleh dikawal.



- Alirkan air dengan membuka peranti pemeteran di hos saliran.
- Kemudian bilas tangki air kotor dengan air bersih.

#### Kosongkan tangki air tawar

- Longgarkan penutup tangki air tawar.
- Alirkan air tawar.
- Buka penutup tangki air tawar.

#### Penggunaan semula cepat

- Cas bateri yang mungkin.

#### Pengangkutan

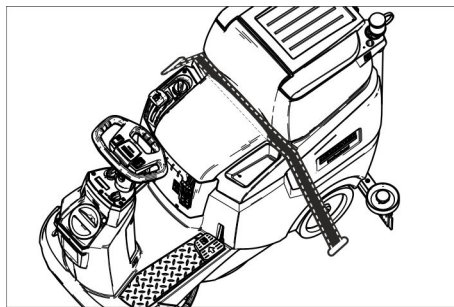
##### ⚠ BAHAYA

Bahaya kecederaan! Peranti ini boleh dikendalikan untuk mengecas dan membongkar hanya pada kecerunan sampai nilai maksimum (lihat "Spesifikasi"). Jalan perlahan.

##### ⚠ BERHATI-HATI

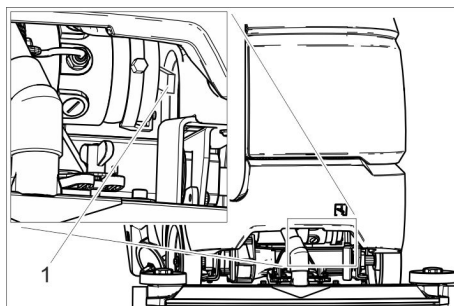
Risiko kecederaan atau kerosakan diri! Awasi berat perkakas semasa pengangkutan.

- Kosongkan sebelum memuat tangki air tawar dan tangki air sisa kosong.
- Keluarkan berus cakera dari kepala berus.



- Apabila mengangkut dalam kenderaan, ikat perkakas menurut garis panduan supaya tidak tergelincir atau terbalik.

#### Dorong peranti



- 1 Tuil pelepasan

- Tekan tuil pelepasan dan dorong peranti.

##### ⚠ BAHAYA

Bahaya kemalangan kerana kekurangan fungsi brek.

Tekan butang pelepas selepas mendorong ke bawah.

#### Simpanan

##### ⚠ BERHATI-HATI

Risiko kecederaan atau kerosakan diri! Awasi berat perkakas semasa menyimpan.

- Perkakas ini mesti disimpan dalam bilik dalam sahaja.
- Pilih tempat parkir berdasarkan pertimbangan jumlah berat yang dibenarkan di peranti supaya tidak mengganggu kestabilan.

#### Penyelenggaraan dan penjagaan

##### ⚠ BAHAYA

Bahaya kecederaan! Sebelum bekerja pada peranti, sesuaikan suis kunci ke "0" dan tarik kunci. Tarik plag bateri.

- Alirkan dan buang air kotor dan air tawar sisa.

##### ⚠ BERHATI-HATI

Bahaya kecederaan semasa menjalankan turbin sedutan.

Turbin sedutan berjalan selepas mematikan. Lakukan perawatan sahaja selepas turbin sedutan berhenti.

#### Jadual penyelenggaraan

##### Selepas kerja

##### PERHATIAN

Risiko kerosakan Jangan sembur dengan air atau gunakan mana-mana bahan pencuci agresif.

- Alirkan air kotor.
- Bilas tangki air kotor dengan air bersih.
- Bilas penapis kotor.
- Bersihkan bahagian luar perkakas dengan kain lembap yang telah direndam dalam detergen lembut.
- Bersihkan mulut sedutan, periksa haus dan ganti jika perlu.
- Periksa haus daripada berus, ganti jika perlu.
- Cas bateri jika perlu.

##### Bulanan

- Kosongkan tangki air tawar dan bilas deposit.
- Bilas penapis air tawar.
- Bersihkan apungan.
- Bersihkan penapis bulu halus.
- Periksa pengoksidaan pada kutub bateri.
- Periksa ketetapan kabel bateri.
- Bersihkan meterai antara tangki air kotor dan penutup dan periksa kebocoran dan ganti jika perlu.
- Jika lama tidak digunakan, simpan peranti hanya dengan bateri dicas sepenuhnya. Cas bateri sepenuhnya sekurang-kurangnya sebulan sekali.

##### Tahunan

- Boleh melakukan pemeriksaan yang ditetapkan oleh perkhidmatan pelanggan.

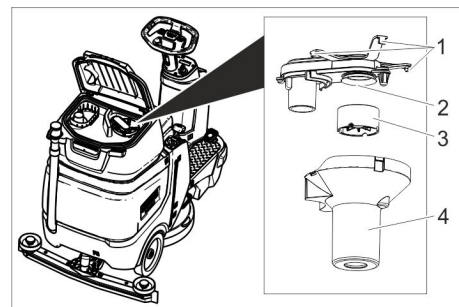
#### Kerja-kerja Penyelenggaraan

##### Kontrak perawatan

Untuk operasi peranti yang dipercayai, kontrak perawatan boleh disiapkan dengan kantor Kärcher yang cekap.

##### Bilas apungan dan bulu halus

- Buka penutup tangki air kotor.

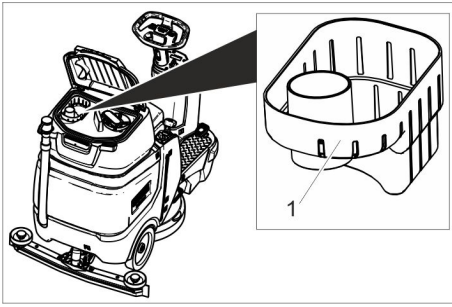


- 1 Cangkuk selak
- 2 Penapis bulu halus
- 3 Apungan
- 4 Mangkuk apungan

- Longgarkan cangkuk selak.
- Tarik mangkuk apungan ke bawah.
- Ambil dan bersihkan apungan dari mangkuk apung.
- Bersihkan penapis bulu halus.
- Pasang lagi semua bahagian dalam susunan terbalik.

### Bilas penapis kotor

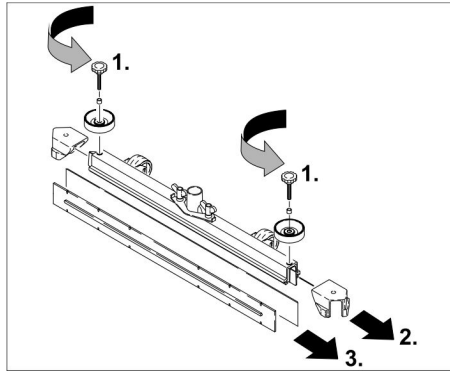
- Buka penutup tangki air kotor.



- 1 Penapis kotor
- Tarik penapis kotor ke atas.
  - Bilas penapis kotor di bawah air yang mengalir.
  - Pasang lagi penapis kotor ke dalam tangki air kotor.

### Ganti mulut sedutan

- Turunkan rasuk sedutan.
- Longgarkan pemegang bintang.



- Tarik keluar bahagian plastik.
- Tarik mulut sedutan.
- Pasang mulut sedutan baru.

- Tanggahkan bahagian plastik.
- Pasang dan ketatkan pemegang bintang.

### Ganti berus cakera

- Naikkan kepala pembersihan.
- Tekan pedal pertukaran berus di atas rintangan ke bawah.
- Tarik berus cakera samping di bawah kepala pembersihan.
- Tahan berus cakera baru di bawah kepala pembersihan, tekan ke atas dan kunci.

### Antibeku

Semasa bahaya beku:

- Kosongkan tangki air tawar dan air kotor.
- Letakkan peranti di ruang antibeku.

## Bantuan untuk Gangguan

### ⚠ BAHAYA

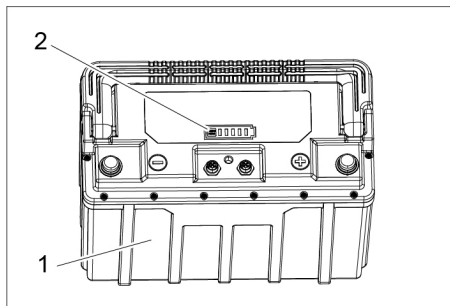
Bahaya kecederaan! Sebelum bekerja pada peranti, sesuaikan suis kunci ke "0" dan tarik kunci. Tarik plag bateri.

- Alirkan dan buang air kotor dan air tawar sisa.

### ⚠ BERHATI-HATI

Bahaya kecederaan semasa menjalankan turbin sedutan.

Turbin sedutan berjalan selepas mematikan. Lakukan perawatan sahaja selepas turbin sedutan berhenti.



- 1 Bateri
- 2 Butang

Gangguan	Pembaikan
ERR_U_BATT_044 ditunjukkan pada paparan	Cas bateri. Kemudian, tekan sebentar butang bateri. Hanya bar hijau yang dibenarkan untuk menyala. Sekiranya gangguan berterusan, hubungi khidmat pelanggan.
Peranti tidak bermula	Ambil suis kerusi yang tidak aktif pada kerusi. Peranti hanya beroperasi apabila pengendali ada di kerusi. Pasang plag bateri. Bawa suis kunci dalam kedudukan "1". Sebelum menghidupkan suis kunci, angkat kaki daripada pemecut. Apabila berlaku kesalahan, panggil perkhidmatan pelanggan. Periksa bateri, caskan jika perlu Tekan lama butang bateri selama 5 hingga 10 saat.
Peranti tidak berjalan	Tekan butang pelepas ke bawah (lihat "Pengangkutan/dorong peranti").
Jumlah air yang tidak mencukupi	Tingkatkan jumlah air di butang jumlah air. Periksa stesen air tawar, isi semula tangki jika perlu. Bilas penapis air tawar. Periksa hos daripada sumbatan, bersihkan jika perlu.
Tenaga sedutan yang tidak mencukupi	Tangki air kotor penuh, matikan mesin dan kosongkan tangki air kotor Bersihkan meterai antara tangki air kotor dan penutup dan periksa kebocoran, atau ganti Periksa penapis bulu halus daripada kotoran, bersihkan jika perlu. Bersihkan mulut sedutan daripada rasuk sedutan, hidupkan atau ganti jika perlu. Periksa rasuk sedutan daripada sumbatan, mungkin lepas sumbatan Periksa apakah penutup pada hos saluran air kotor ditutup Periksa hos penyedut pada sumbatan, bersihkan jika perlu. Periksa hos penyedut daripada kebocoran, ganti jika perlu. Periksa hos aliran air kotor daripada kebocoran. Periksa tetapan rasuk sedutan. Pasang berat tambahan (aksesori) pada rasuk sedutan.
Hasil pembersihan yang tidak mencukupi	Periksa berus daripada haus, ganti jika perlu. Periksa jenis berus dan bahan pembersih daripada kesesuaian.

Gangguan	Pembaikan
Turbin sedutan mempunyai kelajuan yang meningkat	Kosongkan tangki air kotor.
	Bersihkan apungan.
	Periksa/bersihkan penapis bulu halus.
	Periksa hos penyedut pada sumbatan, bersihkan jika perlu.
Berus tidak berputar	Periksa rasuk sedutan daripada sumbatan, mungkin lepas sumbatan
	Periksa apakah benda asing menyekat berus, jika perlu, keluarkan benda asing.
<b>Semasa gangguan, tidak boleh diselesaikan dengan bantuan jadual ini, panggil perkhidmatan pelanggan.</b>	

## Aksesori

Jawatan	No. bahagian	Keterangan
Berus cakera, merah (medium, standard)	4.905-026.0	Untuk digunakan dengan semua tugas-tugas pembersihan biasa.
Berus cakera, alam semula jadi (lembut)	4.905-027.0	Daripada gentian semula jadi untuk pembersihan dan pengilatan.
Cakera berus, hitam (keras)	4.905-029.0	Untuk pencemaran berat dan untuk pembersihan dasar. Hanya untuk penutup yang tidak sensitif.
Pad papan pemandu	4.762-534.0	Untuk pembersihan dengan pad. Dengan pengkupelan pertukaran cepat dan kunci pusat.
Pad, merah (ringan medium)	6.369-079.0	Untuk pembersihan dan pencucian semua tingkat.
Pad, hijau (keras medium)	6.369-078.0	Untuk membersihkan lantai yang sangat kotor dan untuk pembersihan dasar.
Pad, hitam (keras)	6.369-077.0	Untuk pencemaran sukar dikawal dan untuk pembersihan dasar.
Pad, kuning air (pembutiran mudah)	6.369-468.0	Untuk mengilatkan dan menyegarkan daripada penutup keras dan elastik.
Pad, kuning air (bahagian rambut semula jadi)	6.371-146.0	
Rasuk sedutan, 850 mm, lurus	4.777-401.0	
Rasuk sedutan, 850 mm, bengkok	4.777-411.0	
Peti Berasaskan Rumah Tetapan	4.035-406.0	
Lampu isyarat putaran	4.039-267.0	
Modul Pengurusan Terusan	4.039-268.0	
Pemegang beg	4.039-269.0	
Kesatuan penyediaan	4.039-270.0	
Pemegang mop	4.039-271.0	
Mop semburan	5.999-045.0	
Pengapit kotoran kasar	6.999-113.0	

### Spesifikasi teknikal

Tenaga		
Nilai voltan	V	25.6
Kapasiti bateri	Ah (5h)	80
Rakaman tenaga medium	W	1400
Tenaga keluaran motor penggerak	W	300
Tenaga motor sedutan	W	600
Tenaga motor berus	W	500
Perlindungan		IPX 3
Menyedut		
Tenaga sedutan, jumlah udara	l/s	17
Tenaga sedutan, di bawah tekanan, maks.	kPa	120
Berus pembersihan		
Keluasaan kerja	mm	510
Diameter berus	mm	510
Kelajuan menyikat, di-muatkan	1/min	155
Kelajuan menyikat, di-bongkar	1/min	180
Dimensi dan berat		

Kelajuan kenderaan, maks.	km/j	6
Kawasan kecerunan maks.	%	8
Prestasi pembersihan permukaan secara teori	m <sup>2</sup> /j	2300
Isipadu, takungan air segar	l	70
Isipadu tangki air buangan	l	75
Suhu air maks.	°C	50
Suhu persekitaran	°C	5...40
Panjang	mm	1310
Keluasaan (tanpa rasuk sedutan)	mm	590
Tinggi	mm	1066
Jumlah berat yang dibenarkan	kg	340
Berat pengangkutan (Kosongkan tangki, tanpa pemandu)	kg	194
Beban sayap (dengan pemandu dan tangki air tawar penuh)		
Roda depan	N/cm <sup>2</sup>	102
Roda belakang	N/cm <sup>2</sup>	124

### Nilai-nilai yang ditentukan mengikut EN 60335-2-72

Nilai jumlah getaran lengan	m/s <sup>2</sup>	<2.5
Ketidakpastian K	m/s <sup>2</sup>	0.2
Nilai jumlah getaran tempat duduk	m/s <sup>2</sup>	<0.5
Ketidakpastian K	m/s <sup>2</sup>	0.1
Paras tekanan bunyi <sub>pA</sub>	dB(A)	66
Ketidakpastian K <sub>pA</sub>	dB(A)	2
Paras tekanan bunyi L <sub>WA</sub> +	dB(A)	80.3
Ketidakpastian K <sub>WA</sub>		

### Aksesori dan Barang Ganti

Gunakan hanya aksesori asal dan alat ganti asal kerana boleh memastikan operasi peranti yang selamat dan bebas masalah. Untuk maklumat mengenai aksesori dan alat ganti, kunjungi [www.kaercher.com](http://www.kaercher.com).

## الملحقات

الاسم	رقم الجزء	الشرح
فرشاة قرصية، حمراء (متوسطة، معيارية)	4.905-026.0	خاص بالاستخدام لجميع أغراض التنظيف الاعتيادية.
فرشاة قرصية، طبيعية (ناعمة)	4.905-027.0	من الألياف الطبيعية للتنظيف والتلميع.
فرشاة قرصية، سوداء (صلبة)	4.905-029.0	للاتساخات الشديدة ويغرض التنظيف الأساسي. فقط للسجاد الناعم.
قرص دفع بوسادة	4.762-534.0	لتنظيف مع الوسائد. قابض التبدل السريع والقفل المركزي.
وسادة، حمراء (متوسطة النعومة)	6.369-079.0	لتنظيف وتنقية جميع الأرضيات.
وسادة، خضراء (متوسطة الصلابة)	6.369-078.0	لتنظيف الأرضيات ذات الاتساخات الشديدة ولتنظيف الأساسي.
وسادة، سوداء (صلبة)	6.369-077.0	في حالة الاتساخات المستعصية والتنظيف الأساسي.
وسادة بيج (بارتفاع طفيف)	6.369-468.0	لتلميع وانعاش الأغطية الصلبة والمطاطية.
وسادة بيج (أجزاء من الشعر الطبيعي)	6.371-146.0	
ذراع شفط، 850 ملم، مستقيم	4.777-401.0	
ذراع شفط، 850 ملم، منحني	4.777-411.0	
طقم Homebase Box	4.035-406.0	
مصباح التمييز الدوار	4.039-267.0	
وحدة إدارة التدفق	4.039-268.0	
حامل الكيس	4.039-269.0	
وحدة الاحتياطات	4.039-270.0	
حامل الممسحة	4.039-271.0	
ممسحة الرذاذ	5.999-045.0	
كماشة الأوساخ الخشنة	6.999-113.0	

الشك K	m/s <sup>2</sup>	0,1
مستوى ضغط الصوت L <sub>PA</sub>	dB(A)	66
الشك K <sub>PA</sub>	dB(A)	2
مستوى قدرة الصوت L <sub>WA</sub> + الشك K <sub>WA</sub>	dB(A)	80,3

### الملحقات وقطع الغيار

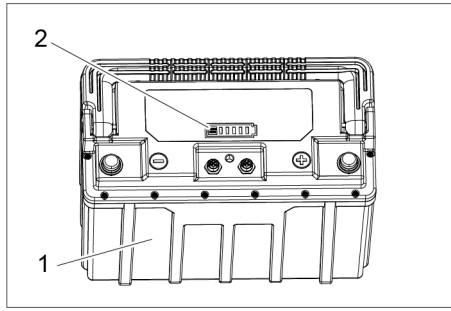
اقتصر على استخدام الملحقات التكميلية الأصلية وقطع الغيار الأصلية، والتي تضمن تشغيل الجهاز بشكل آمن وخالٍ من الاختلالات.  
تجد المعلومات الخاصة بالملحقات التكميلية وقطع الغيار عبر موقع الويب: [www.kaercher.com](http://www.kaercher.com).

## البيانات الفنية

القدرة	
25,6	V الجهد الكهربائي الاسمي
80	Ah (5h) قدرة البطارية
1400	W متوسط استهلاك الطاقة
300	W القيمة الاسمية لمحرك الجِر
600	W قدرة محرك الشفط
500	W قدرة محرك الفرشاة
IPX 3	نوع الحماية
الشفط	
17	l/s قدرة الشفط، كمية الهواء
120	kPa قدرة الشفط، الضغط المنخفض (الحد الأقصى)
فرش التنظيف	
510	mm عرض مساحة العمل
510	mm قطر الفرشاة
155	1/min سرعة الفرشاة، مُثَقَلَة
180	1/min سرعة الفرشاة، غير مُثَقَلَة
المقاييس والأوزان	
6	km/h سرعة السير، الحد الأقصى
8	% أقصى صعود
2300	m <sup>2</sup> /h السعة النظرية للسطح
70	l حجم خزان الماء النقي
75	l سعة خزان المياه القذرة
50	°C درجة حرارة الماء القسوى
5...40	°C درجة الحرارة المحيطة
1310	mm الطول
590	mm العرض (بدون قضيب الشفط)
1066	mm الارتفاع
340	kg الوزن الإجمالي المسموح به
194	kg وزن العربة أثناء النقل (خزان فارغ، بدون سائق)
التحميل على الأرضية (بالسائق وخزان المياه النظيفة الممتلئ)	
102	N/cm <sup>2</sup> العجلة الأمامية
124	N/cm <sup>2</sup> العجلة الخلفية
تم احتساب القيم وفقاً للمواصفة الأوروبية EN 60335-2-72	
<2,5	m/s <sup>2</sup> القيمة الإجمالية لحركة الأذرع
0,2	m/s <sup>2</sup> الشك K
<0,5	m/s <sup>2</sup> القيمة الإجمالية لحركة سطح المقعد

## المساعدة عند حدوث أعطال

1 بطارية  
2 الزر



**⚠ خطر**  
خطر الإصابة! يجب قبل إجراء أي أعمال على الجهاز وضع مفتاح التشغيل على الوضع "0" وسحب المفتاح. شد قابس البطارية.

← قم بتصريف المياه المتسخة وبقية المياه النظيفة وتخلص منها.

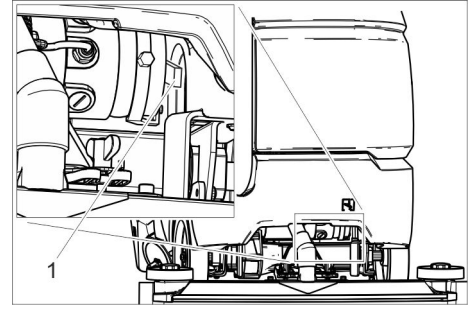
**⚠ تنويه**  
خطر الإصابة من جراء استمرار دوران توربين الشفط.

تعمل توربينات الشفط بعد الايقاف لفترة وجيزة. تنفيذ أعمال الصيانة بعد توقف توربينات الشفط عن الدوران.

التغلب على العطل	العطل
شحن البطارية. ثم اضغط لفترة وجيزة على الزر الموجود على البطارية. يسمح فقط للأشرطة الخضراء أن تضيء. إذا استمر الخطأ، اتصل بخدمة العملاء.	يظهر ERR_U_BATT_044 على الشاشة
مفتاح المقعد غير مضغوط، اجلس على المقعد. لا يعمل الجهاز إلا إذا كان الشخص المستخدم موجوداً على المقعد. قم بإدخال قابس البطارية.	تعذر بدء تشغيل الجهاز
وضع مفتاح التشغيل على الوضع "1".	
رفع القدم عن دواسة البنزين قبل تشغيل مفتاح التشغيل. إذا تكرر الخطأ، يجب الاتصال بخدمة العملاء.	
افحص البطاريات واشحنها إذا لزم الأمر.	
اضغط مع الاستمرار على زر البطارية لمدة 5 إلى 10 ثوانٍ.	
ضغط ذراع التحرير إلى أسفل (انظر "النقل/دفع الجهاز").	الجهاز لا يتحرك
قم بزيادة كمية المياه من خلال مفتاح التحكم في كمية المياه.	كمية الماء غير كافية
قم بمراجعة مستوى المياه النظيفة، واستكمل ملء الخزان إذا لزم الأمر.	
قم بتنظيف فلتر المياه النظيفة.	
افحص الخراطيم من حيث انسدادها وقم بتنظيفها عند الضرورة.	
عند امتلاء خزان المياه المتسخة، أوقف الجهاز وقم بتفريغه.	عدم كفاية الشفط
قم بتنظيف عناصر الإحكام بين خزان المياه المتسخة والغطاء وافحصها من حيث الإحكام ضد التسرب واستبدالها إذا لزم الأمر.	
فحص فلتر الوبر وتم تنظيفه عند الضرورة.	
قم بتنظيف حواف الشفط الموجودة على أذرع الشفط وقم بقلبها أو تغييرها عند الضرورة.	
افحص خراطيم الشفط من حيث انسدادها وتخلص من الانسداد إذا لزم الأمر.	
تأكد مما إذا كان الغطاء الموجود بخرطوم تصريف المياه المتسخة مغلقاً.	
تأكد من عدم انسداد خرطوم الشفط وقم بتنظيفه إذا لزم الأمر.	
تأكد من عدم وجود تسرب بخرطوم الشفط واستبدله إذا لزم الأمر.	
فحص خرطوم تصريف المياه المتسخة إذا كان يوجد فيه مواضع تسرب.	
افحص ضبط ذراع الشفط.	
قم بتركيب النقل الإضافي (ملحق تكميلي) بقضيب الشفط.	
افحص الفرش من حيث البلى وقم بتغييرها عند الضرورة.	نتيجة التنظيف غير كافية
قم بفحص نوع الفرشاة وتحقق من ملاءمة مادة التنظيف المستخدمة.	
قم بتفريغ خزان المياه المتسخة.	توربية الشفط لديها عدد لغات متزايدة
تنظيف العوامة.	
فحص/تنظيف فلتر الوبر.	
تأكد من عدم انسداد خرطوم الشفط وقم بتنظيفه إذا لزم الأمر.	
افحص خراطيم الشفط من حيث انسدادها وتخلص من الانسداد إذا لزم الأمر.	
تأكد من أن الفرش لا تسدها أجسام غريبة، وتخلص من هذه الأجسام الغريبة إذا لزم الأمر.	الفرشاة لا تدور
في حالة حدوث أية أعطال لا يمكن إصلاحها من خلال هذا الجدول، يجب الاتصال بخدمة العملاء.	



## تحريك الجهاز



1 ذراع التحريك

- ← الضغط على ذراع التحريك إلى أعلى ودفع الجهاز.
- ⚠ **خطر**
- خطر الحوادث من خلال انعدام وظيفة الفرامل.
- من الضروري الضغط على ذراع التحريك إلى أسفل بعد عملية دفع الجهاز.

## التخزين

- ⚠ **تنويه**
- خطر الإصابة، خطر التعرض للضرر! يرجى مراعاة وزن الجهاز عند التخزين.
- ← لا يجوز تخزين هذا الجهاز سوى في الأماكن المغلقة.
- ← اختر مكان التخزين مع مراعاة الوزن الإجمالي المسموح به للجهاز من أجل عدم التأثير سلباً على الثبات.

## العناية والصيانة

- ⚠ **خطر**
- خطر الإصابة! يجب قبل إجراء أي أعمال على الجهاز وضع مفتاح التشغيل على الوضع "0" وسحب المفتاح. شد قابس البطارية.
- ← قم بتصريف المياه المتسخة وبقيّة المياه النظيفة وتخلص منها.
- ⚠ **تنويه**
- خطر الإصابة من جراء استمرار دوران توربين الشفط.
- تعمل توربينات الشفط بعد الأيقاف لفترة وجيزة.
- تنفيذ أعمال الصيانة بعد توقف توربينات الشفط عن الدوران.

## جدول الصيانة

### بعد انتهاء العمل

- تنبيه
- خطر التعرض للضرر. لا تقم برش الجهاز بالمياه ولا تستخدم أية مواد تنظيف ضارة.
- ← قم بتصريف المياه المتسخة.
- ← اشطف خزان المياه المتسخة بمياه صافية.
- ← تنظيف مصفاة الأوساخ الخشنة.
- ← استخدم قطعة قماش مبللة ومغموسة في محلول غسل مخفف لتنظيف الجهاز.
- ← نظّف منفذ الشفط وافحصه من حيث تعرضه للبلل واستبدله عند الحاجة.
- ← افحص الفرشاة من حيث التآكل، وقم بتغييرها إذا لزم الأمر.
- ← شحن البطارية عند اللزوم.

### شهرياً

- ← تفريغ خزان المياه النقية وشطف التراكمات.
- ← قم بتنظيف فلتر المياه النظيفة.
- ← تنظيف العوامة.
- ← قم بتنظيف فلتر الوبر.
- ← فحص أقطاب البطارية بحثاً عن الأكسدة.
- ← التأكد من إحكام كابلات البطارية،
- ← قم بتنظيف عناصر الإحكام الموجودة بين خزان المياه المتسخة وغطائه وتأكد من عدم وجود تسرب بها واستبدالها إذا لزم الأمر.
- ← عند عدم الاستخدام لفترة طويلة يجب تخزين الجهاز فقط إذا كانت البطارية مشحونة بشكل كامل. ينبغي شحن البطارية مجدداً بشكل كامل شهرياً على الأقل.

## سنوياً

- ← يجب إجراء عملية الفحص المحددة عن طريق خدمة العملاء.

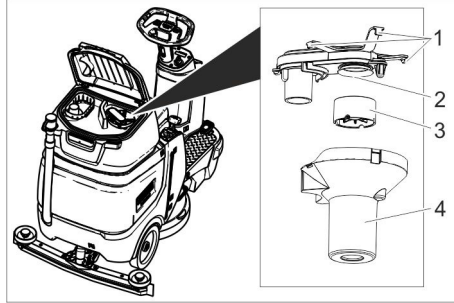
## أعمال الصيانة

### عقد صيانة

- لشغيل الجهاز بكفاءة يعتمد عليها يمكن إبرام عقود صيانة مع مكتب مبيعات KARCHER المختص.

### تنظيف العوامة ومصفاة الوبر

- ← افتح غطاء خزان المياه المتسخة.

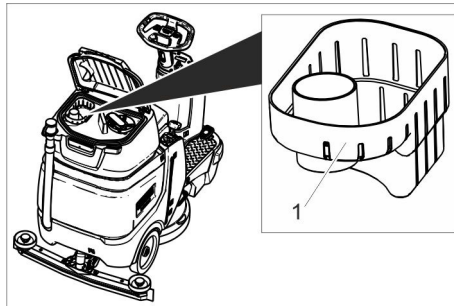


- 1 مشبك التعشيق
- 2 فلتر الوبر
- 3 العوامة
- 4 مبيت العوامة

- ← قم بتحرير مشبك التعشيق.
- ← شد علبه العوامة إلى أسفل.
- ← فك العوامة من علبه العوامة ثم تنظيفها.
- ← تنظيف فلتر الوبر.
- ← إعادة تركيب جميع القطع بالترتيب العكسي.

### تنظيف مصفاة الأوساخ الخشنة

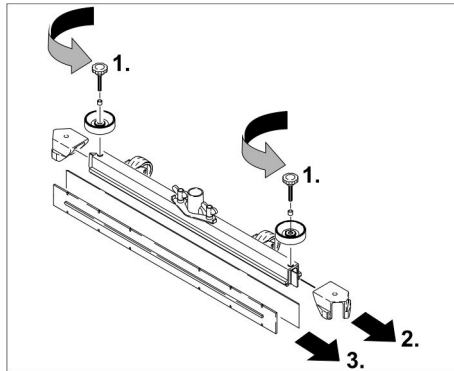
- ← افتح غطاء خزان المياه المتسخة.



- 1 مصفاة الغازورات الصلبة
- ← شد مصفاة الأوساخ الخشنة إلى أعلى.
  - ← شطف مصفاة الأوساخ الخشنة تحت المياه الجارية.
  - ← إعادة تركيب مصفاة الأوساخ الخشنة في خزان المياه المتسخة.

### تغيير حواف الشفط

- ← قم بفك أذرع الشفط.
- ← قم بفك المقابض النجمية.



- ← اسحب الأجزاء البلاستيكية.
- ← اسحب حواف الشفط.
- ← قم بتحريك حواف الشفط الجديدة.
- ← قم بتحريك الأجزاء البلاستيكية.
- ← اربط المقابض النجمية وثبتها بإحكام.

## استبدال الفرشاة القرصية

- ← قم برفع رأس التنظيف.
- ← اضغط على دواسة تغيير الفرشاة ووحدة المقاومة لأسفل.
- ← اسحب الفرشاة القرصية جانبياً تحت رأس التنظيف.
- ← احتفظ بالفرشاة القرصية الجديدة تحت رأس التنظيف واضغط عليها لأعلى.

## الحماية من التجمد

- في حالة خطر التجمد:
- ← قم بتفريغ خزاني المياه النقية والمتسخة.
- ← قم بتخزين الجهاز في مكان محمي من الصقيع.

## ملء مواد التشغيل

### سائل التنظيف

#### ⚠ تحذير

خطر التعرض للضرر. لا تستخدم إلا مواد التنظيف الموصى بها. يتحمل المشغل مسئولية المخاطر المتزايدة بالنسبة لسلامة التشغيل وخطورة وقوع حوادث في حالة استخدام مواد تنظيف أخرى. لا تستخدم إلا مواد التنظيف الخالية من المذيبات وحمض الهيدروفلوريك وحمض الهيدروكلوريك. يجب الالتزام بإرشادات السلامة الخاصة بمواد التنظيف.

#### ملحوظة:

لا تستخدم أية مواد تنظيف شديدة الرغوة.

الاستخدام	مادة التنظيف
التنظيف الدوري لجميع الأرضيات المقاومة للمياه	RM 746 RM 780
التنظيف الدوري للأسطح المصقولة (مثل الجرانيت)	RM 755 es
التنظيف الدوري والتنظيف الرئيسي للأرضيات الصناعية	RM 69 ASF
التنظيف الدوري والتنظيف الرئيسي للأرضيات المغصاة بالسيراميك	RM 753
التنظيف الدوري للباط في أماكن النظافة الصحية	RM 751
التنظيف والتطهير في المناطق الصحية	RM 732
إزالة الطبقة الخارجية من جميع الأرضيات المقاومة للقلويات (مثل مادة بولي فينيل كلوريد)	RM 752
إزالة الطبقة الخارجية من الأرضيات المغصاة بمشمع الأرضية	RM 754

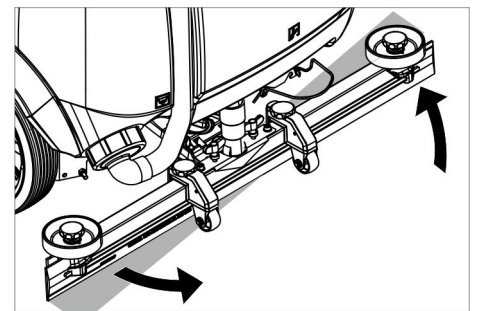
### مياه نظيفة

- فتح غطاء خزان المياه النظيفة.
- ملء الخزان بالمياه النقية حتى النصف (50° مئوية حد أقصى).
- أضف مادة تنظيف.
- ملء الخزان بالمياه.
- أغلق غطاء خزان المياه النظيفة.

### ضبط أذرع الشفط

### الوضع المائل

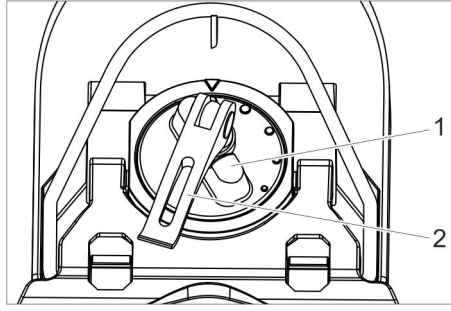
لتحسين نتائج جهاز الشفط على الأرضيات المبلطة يمكن لف أذرع الشفط بوضع مائل يصل إلى 5 درجات.



- قم بفك الصواميل المجنحة.
- لف أذرع الشفط.
- قم بإحكام ربط الصواميل المجنحة.

## الميل

إذا لم تكن نتيجة الشفط كافية يمكن تغيير ميل ذراع الشفط المستقيم.

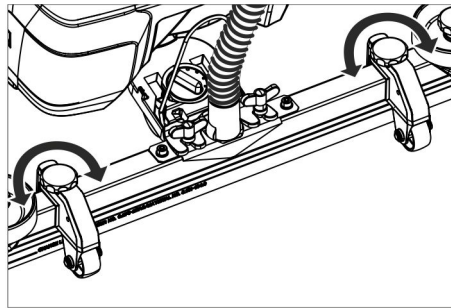


- المقبض الدوار
- ذراع الشد

- قم برفع ذراع الشد.
- اضبط المقبض الدوار لإمالة ذراع الشفط.
- اضغط على ذراع الشد لأسفل.

### الارتفاع

يتأثر انحناء حواف الشفط عند ملامسة الأرض من خلال ضبط الارتفاع.



- قم بضبط المقبض الدوار الخاص بأداة تعديل الارتفاع إلى أن تصل إلى أفضل نتيجة للشفط.

### ضبط كمية الماء

- اضبط كمية الماء من مفتاح التحكم وفقاً لدرجة اتساخ فرش الأرضية.

### ملحوظة:

قم بإجراء أولى محاولات التنظيف بكمية قليلة من الماء. زد كمية الماء تدريجياً حتى يتم الوصول لنتيجة التنظيف المرغوبة.

### تشغيل التنظيف

- اجلس على المقعد.
- وضع مفتاح التشغيل على الوضع "1".
- ضبط اتجاه السير باستخدام مفتاح تحديد اتجاه السير بالمقود.
- إدارة المفتاح الدوار لسرعة العمل على القيمة المرغوبة.
- يتم إظهار السرعة على شاشة العرض أثناء عملية الضبط.
- يتم إظهار القيمة بنسبة مئوية للسرعة.
- ضبط كمية المياه بصمام التنظيم.
- شد ذراع كمره الشفط من النصف السفلي للمقبض إلى أعلى ثم تثبيته.
- ضغط الذراع إلى أسفل.
- يتم خفض كمره الشفط والبدء بعملية الشفط.
- الضغط على دواسة رأس التنظيف إلى أسفل/يميناً، ثم تثبيته وتركه إلى أن يتحرك إلى أعلى.
- قم بتحديد سرعة القيادة من خلال تشغيل دواسة البنزين.
- يتم خفض رأس التنظيف، ثم تبدأ عملية تشغيل الفرشاة ويتم رش محلول التنظيف.
- التحرك إلى المنطقة المراد تنظيفها.
- إيقاف الجهاز: قم بتحرير دواسة البنزين.

## إنهاء التنظيف

- الضغط على دواسة رأس التنظيف إلى أسفل حتى تثبت.
- مواصلة السير لمسافة قصيرة حتى يتم شفط المياه المتبقية.
- شد ذراع كمره الشفط إلى أعلى حتى يثبت.
- يتم إيقاف توربينة الشفط بعد 10 ثواني.
- وضع مفتاح التشغيل على الوضع "0".

### إفراغ خزان المياه المتسخة

#### ملحوظة:

إذا كان خزان المياه المتسخة ممتلئ، تغلق العوامة فتحة الشفط ويتم تشغيل توربينة الشفط بسرعة مرتفعة.

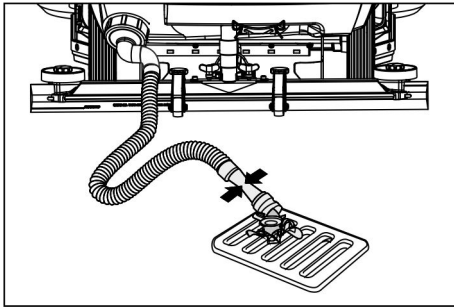
#### ⚠ تحذير

احرص على مراعاة التعليمات المحلية السارية لمعالجة المياه المتسخة.

- أخرج خرطوم تصريف المياه المتسخة من حامله وأنزله عبر تجهيزة جمع مناسبة.

#### ملحوظة:

يمكن التحكم في تدفق مياه الصرف عن طريق ضغط تجهيزة المعايرة.



- قم بتصريف المياه من خلال فتح تجهيزة المعايرة بخرطوم التصريف.
- بعد ذلك قم بشطف خزان المياه المتسخة بالمياه النقية.

### إفراغ خزان المياه النظيفة

- فك غطاء خزان المياه النقية.
- قم بتصريف المياه النظيفة.
- تركيب غطاء خزان المياه النقية.

### إنهاء العمل

- اشحن البطارية عند اللزوم.

### النقل

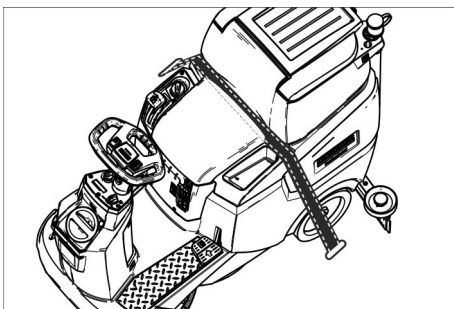
#### ⚠ خطر

خطر الإصابة! لا يجوز تشغيل الجهاز للشحن أو التفريغ إلا على الطرق الصاعدة حتى الوصول إلى القيمة القصوى (انظر "البيانات الفنية"). يجب القيادة ببطء.

#### ⚠ تنويه

خطر الإصابة، خطر التعرض للضرر! يرجى مراعاة وزن الجهاز عند النقل.

- قبل تعبئة خزان المياه النقية وتفريغ خزان المياه المتسخة.
- إزالة الفرشاة القرصية من رأس الفرشاة.



- عند نقل الجهاز في سيارة، احرص على تأمين الجهاز ضد الانزلاق والانقلاب طبقاً للتعليمات السارية ذات الصلة.

## التشغيل

### تنبيه

خطر حدوث أضرار!  
عدم فصل قابس البطارية أثناء التشغيل.

### ملحوظة:

لايقاف كافة الوظائف على الفور يجب وضع مفتاح التشغيل على الوضع "0".

## تشغيل الجهاز

- ← اجلس على المقعد.
- ← وضع مفتاح التشغيل على الوضع "1".
- ← تعرض الشاشة على التوالي:
- الفترة المتبقية للخدمة المقبلة
- إصدار البرنامج، جهاز الاستعمال
- حالة شحن البطارية وعدد ساعات التشغيل

## فحص مكبح تأمين الوقوف

### ⚠ خطر

خطر وقوع حادث. قبل كل تشغيل يجب مراجعة الأداء الوظيفي للفرامل تأمين الوقوف على سطح مستو.

- ← قم بتشغيل الجهاز.
- ← اضبط مفتاح تحديد اتجاه السير على وضع "للأمام".
- ← اضغط على دواسة الوقود برفق.
- ← يجب أن يتم تحرير الفرامل بشكل مسموع. يجب أن يتحرك الجهاز بشكل خفيف. إذا تم ترك الضغط عن الدواسة، ستسقط الفرامل بشكل مسموع. إذا لم يحدث كما تم ذكره أعلاه، يجب أن يتم إيقاف الجهاز والاتصال بخدمة العملاء.

## القيادة

### ⚠ خطر

خطر الحوادث. إذا لم يُظهر الجهاز أي تأثير للفرامل، يجب إتباع التالي:

- ← إذا لم يتوقف الجهاز على منصة ذات انحدار 2%، لا يجوز عندئذ أن يتم وضع مفتاح التشغيل على الوضع "0". يجب أن يتم مواصلة تشغيل الجهاز حتى يتم الوصول إلى منطقة مستوية أفقياً.
- ← بعد الوصول إلى منطقة مستوية أفقياً، يجب أن يتم إيقاف الجهاز والاتصال بخدمة العملاء.
- ← كما يجب أيضاً الالتزام بتعليمات صيانة المكابح.

### ⚠ خطر

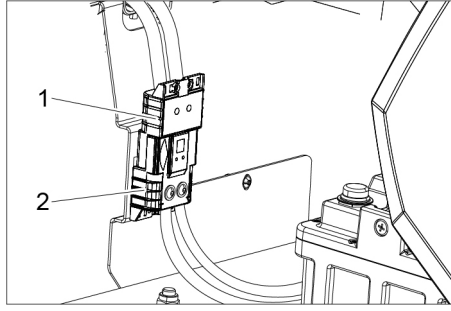
- ← خطر الانقلاب عند المرتفعات الكبيرة للغاية.
- ← القيادة باتجاه السير على مستويات صاعدة والتي تصل نسبة ميلانها حتى 8%.
- ← يجب القيادة على المستويات الصاعدة والمنحدرة باتجاه طولي فقط وعدم اللف.
- ← خطر الانقلاب عند القيادة بسرعة في المنعطفات.
- ← خطر الانزلاق عند القيادة على الأرض المبللة.
- ← احرص على القيادة ببطء في المنعطفات.
- ← خطر الانقلاب عند الأرضيات غير المتزنة.
- ← لا تقم بتحريك الجهاز إلا على أرضية ثابتة.
- ← خطر الانقلاب عند منحدر ذو ميل جانبي شديد للغاية.
- ← القيادة بالعرض في اتجاه السير يكون على المستويات الصاعدة التي يبلغ ميلانها حتى 8% كحد أقصى فقط.

## القيادة

- ← اجلس على المقعد.
- ← شد ذراع كمره الشفط إلى أعلى ثم تثبيته.
- ← الضغط على دواسة رأس التنظيف إلى أسفل ثم تثبيتها.
- ← وضع مفتاح التشغيل على الوضع "1".
- ← ضبط اتجاه السير باستخدام مفتاح تحديد اتجاه السير بالمقود.
- ← قم بتحديد سرعة القيادة من خلال تشغيل دواسة البنزين.
- ← إيقاف الجهاز: قم بتحرير دواسة البنزين.

### ملحوظة:

عندما يكون رأس التنظيف مرفوعاً، لا يتم التأثير على السرعة القصوى عن طريق المفتاح الدوار لسرعة العمل. يمكن أن يتم تغيير اتجاه السير أثناء التنظيف أيضاً. فهذا يمكن أن يتم تنظيف منطقة معينة بشكل مكثف عن طريق السير إلى الأمام والخلف.



- 1 قابس البطارية، جانب الجهاز
- 2 قابس البطارية، جانب البطارية

← اسحب قابس البطارية من جانب الجهاز.

### تنبيه

خطر حدوث أضرار!

- لا تقم بوصل جهاز الشحن مع قابس البطارية على جانب الجهاز.
- استخدم فقط الشاحن المناسب مع نوع البطارية المستخدمة.

نوع البطارية	جهاز الشحن
6.654-454.0	6.654-479.0
6.654-480.0	6.654-480.0

تعليمات: يرجى قراءة تعليمات التشغيل الخاصة بالجهة المصنعة للشاحن ومراعاة تعليمات الأمان بصفة خاصة!

- ← قم بتوصيل قابس البطارية، على جانب البطارية، بالشاحن.
- ← يتم توصيل قابس الشبكة الخاص بالشاحن في مقبس التوصيل.
- ← قم بتنفيذ عملية الشحن وفقاً للمعلومات الواردة في دليل التشغيل الخاص بجهاز الشحن.
- ← فصل قابس الشبكة من جهاز الشحن.
- ← فصل قابس البطارية من جهاز الشحن.
- ← قم بتوصيل قابس البطارية على جانب الجهاز مع قابس البطارية على جانب البطارية.

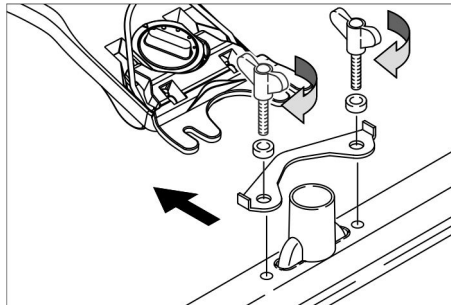
## فك البطاريات

- ← قم بإيقاف مفتاح التبديل.
- ← قم بتحريك خزان المياه المتسخة إلى الخلف.
- ← اسحب قابس البطارية.
- ← فصل كلا القابسين الدائريين من البطارية.
- ← افصل الكابل من الطرف السالب للبطارية.
- ← فصل الكابل من القطب الايجابي للبطارية.
- ← أمسك البطارية من المقبض وقم بإزالتها من الجهاز.
- ← قم بإزالة الفواصل.
- ← تخلص من البطارية المستهلكة طبقاً للوائح السارية.

## تركيب الفرش

تم شرح عملية تركيب الفرشاة في فصل "أعمال الصيانة".

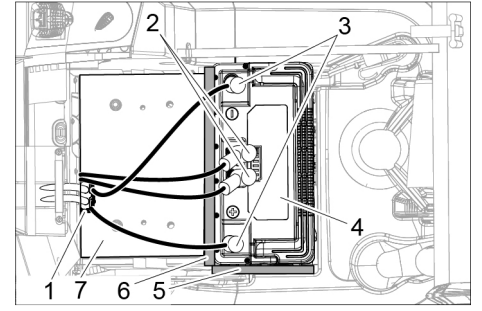
## تركيب أذرع الشفط



- ← قم بتركيب أذرع الشفط في وحدة تعليق أذرع الشفط بحيث يوجد لوح التشكيل فوق وحدة التعليق.
- ← قم بإحكام ربط الصواميل المجنحة.
- ← قم بتركيب خرطوم الشفط.

## ضبط عجلة القيادة.

- ← من فضلك قم بحل كلا مسماري ضبط الارتفاع.
- ← ضبط المقود على الارتفاع المرغوب.
- ← أحكم ربط كلا المسامير.



- 1 قابس البطارية
- 2 قابس دائري
- 3 قطب البطارية
- 4 بطارية
- 5 فاصل 120x80x28.5
- 6 فاصل 330x90x30
- 7 الوزن الإضافي

### تنبيه

- ← تحقق مما إذا كان الوزن الإضافي مثبتاً.
- ← إدخال البطارية في الجهاز كما هو موضح أعلاه.
- ← أدخل الفاصلين بين البطارية والجهاز في المواضع الموضحة في الصورة.
- ← يجب ربط كابل التوصيل المرفق بأقطاب البطارية (+) و(-).
- ← إدخال كلا القابسين الدائريين بالبطارية.
- ← خطر التعرض للأضرار. احرص على وضع الأقطاب بصورة صحيحة.
- ← قم بإدخال قابس البطارية.

### تنبيه

خطر حدوث أضرار بسبب تفريغ الشحن. قم بشحن بطارية الجهاز قبل التشغيل.

### ملحوظة:

- ← إذا كانت البطاريات مثبتة بالفعل، فقم بإجراء الاختبار التالي:
- ← التحقق مما إذا كانت المقابس الدائرية والتوصيلات اللولبية لأقطاب البطارية ثابتة بإحكام.
- ← إذا لزم الأمر، يجب شد الكابل على أقطاب البطارية باستخدام مفتاح عزم الدوران:
- ← برغي M8: 18 نيوتن متر
- ← برغي M10: 23 نيوتن متر

## أقصى أبعاد للبطارية

الطول	408
العرض	348
الارتفاع	284

## شحن البطارية

### ملحوظة:

- ← يحتوي الجهاز على وسيلة حماية من الفراغ الكامل للشحن، أي أنه إذا تم الوصول إلى الحد الأدنى المسموح به من السعة، يتوقف محرك الفرشاة والتوربين.
- ← قم بقيادة الجهاز مباشرة إلى محطة الشحن وتجنب أية مرتفعات.

### ⚠ خطر

خطر الإصابة بفعل الصدمة الكهربائية. يجب مراعاة جهد الشبكة والمصهر المدونين على لوحة صنع الجهاز.

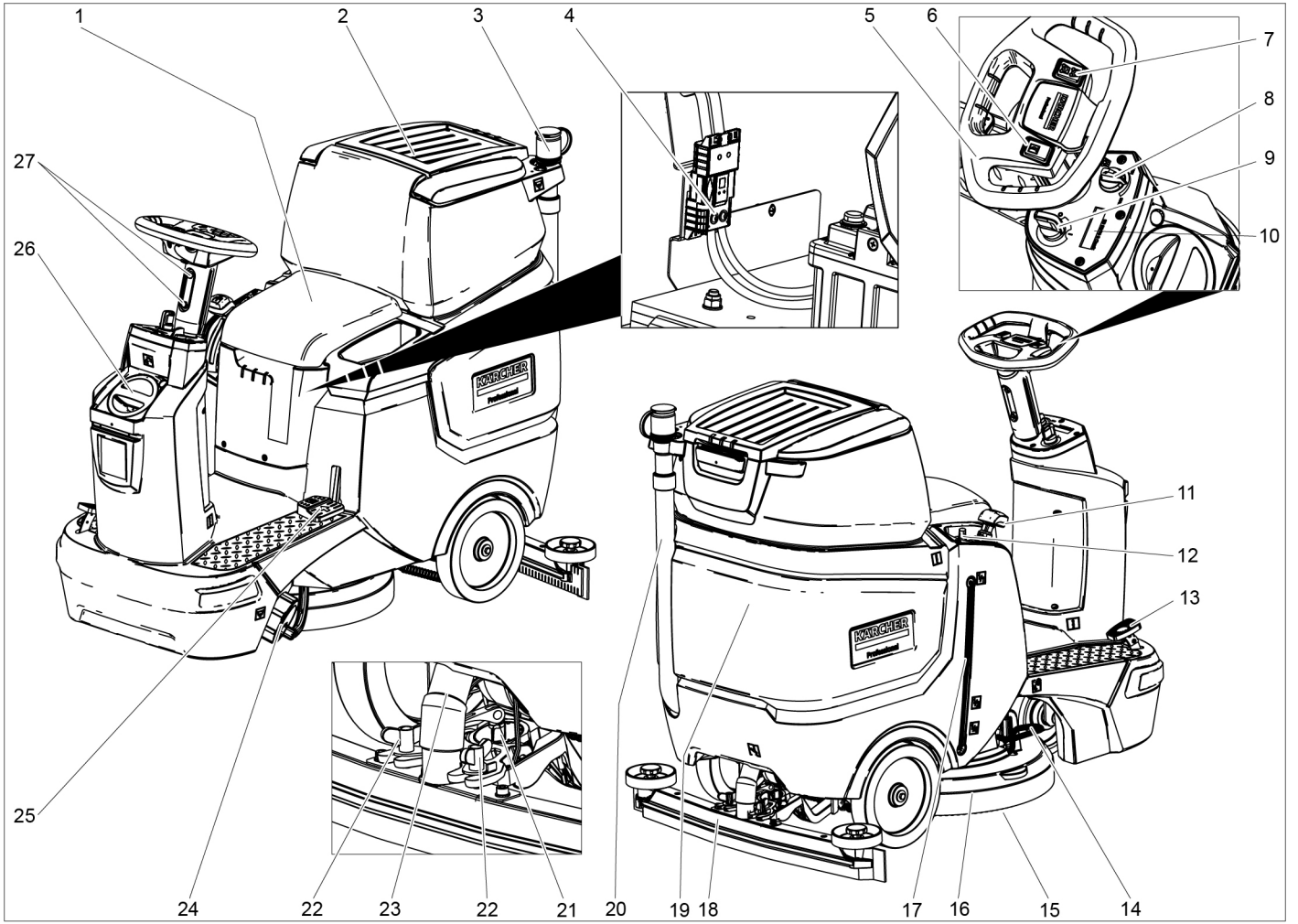
## عملية الشحن

يعتمد وقت الشحن على حالة البطارية وجهاز الشحن. عندما تكون البطارية فارغة، يبلغ وقت الشحن حوالي:

جهاز الشحن	وقت الشحن، حوالي [س]
6.654-479.0	8
6.654-480.0	2

- ← لا يمكن استخدام الجهاز خلال عملية الشحن.
- ← قم بتحريك خزان المياه المتسخة إلى الخلف.

## عناصر الاستعمال



فتحة التصريف بخزان المياه المتسخة	
نقطة ربط	

تجهيز اختياري \*\*

### قبل التشغيل

#### بطاريات

**خطر**

خطر الانفجار!

لا تقم بوضع أية عدد أو أدوات أو ما شابه على البطارية. قفلة كهربائية وخطر الانفجار.

#### البطاريات الموصى بها

رقم الطلب	80 أمبير ساعة
6.654-454.0	

#### تركيب البطارية وتوصيلها

بالنسبة للطرز "Pack" تكون البطاريات مركبة بالفعل.

← قم بتحريك خزان المياه المتسخة إلى الخلف.

← اسحب قابس البطارية.

### الرموز الواردة على الجهاز

قابس البطارية	
مستوى ملء خزان المياه النقية 25%	
مفتاح معايرة محلول التنظيف	
رفع/خفض رأس التنظيف	
دواسة تغيير الفرشاة	
رفع/خفض كمره الشفط	
حامل الممسحة	
فتحة التصريف بخزان المياه النظيفة	

المقعد	1
غطاء خزان المياه المتسخة	2
تجهيز معايرة المياه المتسخة	3
قابس البطارية	4
عجلة قيادة	5
زر آلة التنبيه	6
مفتاح تحديد اتجاه القيادة	7
مفتاح دوار لسرعة العمل	8
مفتاح	9
شاشة العرض	10
ذراع كمره الشفط	11
مفتاح التحكم في كمية الماء	12
دواسة الوقود	13
دواسة تغيير الفرشاة	14
الفرشاة القرصية	15
رأس التنظيف	16
مؤشر ملء الماء التنظيف	17
ذراع شفط*	18
خزان المياه المتسخة	19
خرطوم تصريف المياه المتسخة	20
مقبض دوار لإمالة ذراع الشفط	21
صواميل مجنحة لتثبيت ذراع الشفط	22
خرطوم الشفط	23
غطاء خزان المياه النظيفة المزود بفلتر للمياه النظيفة	24
رفع/خفض دواسة لرأس التنظيف	25
غطاء خزان المياه النقية	26
فتحة ملء الماء النقي	27
تعديل ارتفاع المقود	27

\* ليست ضمن نطاق التسليم

### التمييز اللوني

- عناصر الاستعمال الخاصة بعملية التنظيف ذات لون أصفر.
- عناصر الاستعمال الخاصة بالصيانة والخدمة ذات لون رمادي فاتح.



يرجى قراءة دليل التشغيل الأصلي لهذا قبل أول استخدام لجهازكم، ثم التعامل مع الجهاز وفقاً لتعليمات هذا الدليل والاحتفاظ بالدليل من أجل أي استخدام لاحق أو لأي مستخدم لاحق.

## فهرس المحتويات

1	AR	فهرس المحتويات
1	AR	إرشادات السلامة
1	AR	الوظيفة
1	AR	الاستخدام المطابق للتعليمات
1	AR	حماية البيئة
1	AR	الضمان
2	AR	عناصر الاستعمال
2	AR	قبل التشغيل
3	AR	التشغيل
4	AR	النقل
5	AR	التخزين
5	AR	العناية والصيانة
6	AR	المساعدة عند حدوث أعطال
7	AR	الملحقات
7	AR	البيانات الفنية

## إرشادات السلامة

قبل أول استخدام للجهاز يرجى قراءة ومراعاة دليل الاستخدام وهذا الدليل المرفق الخاص بإرشادات السلامة بالنسبة لأجهزة التنظيف بالفرشاة رفو 251.0 5.956 هذا الجهاز مرخص للتشغيل على الأسطح ذات الحد الأقصى لدرجة الميل المنصوص عليها في فصل "البيانات الفنية".

### تحذير

يجب أن يتم توجيه مستخدم هذا الجهاز بشكل كافي.  
يجب أن يتم إيقاف الجهاز بشكل آمن.

## تجهيزات الأمان

تستخدم تجهيزات الحماية في حماية المستخدم ولا يسمح بفصلها أو التعامل معها أثناء تشغيلها.

### مفتاح المقعد

يتوقف محرك الإدارة بعد فترة تأخير قصيرة، عندما يغادر المشغل مقعده أثناء العمل أو السير.

## الرموز الواردة على الجهاز

 <b>خطر</b> خطر حدوث صعقة كهربائية أثناء عملية الشحن. عدم إزالة أغطية حماية أقطاب البطارية والحرص على التركيب الصحيح.	
---	--

## درجات الخطر

### تحذير

المخاطر التي تهدد الحياة بصورة مباشرة وتؤدي إلى إصابات جسدية بالغة أو تسبب في الوفاة.

### تحذير

لمواقف قد تحفها المخاطر وقد تؤدي إلى إصابات جسدية بالغة أو تسبب في الوفاة.

### تنبيه

الانتباه إلى الموقف الخطير المحتمل والذي قد يؤدي إلى إصابات بسيطة.

### تنبيه

الانتباه إلى الموقف الخطير المحتمل والذي قد يؤدي إلى أضرار مادية.

## إرشادات خاصة بالبطارية وجهاز الشحن

الجهاز مركب به بطاريات بأيونات الليثيوم. وهذا النوع من البطاريات يخضع لمعايير خاصة. لا يسمح بفك وتركيب البطاريات ولا يفحص البطاريات التالفة إلا على يد فريق خدمة العملاء لشركة KARCHER أو من قبل فني متخصص.

يمكنك الحصول على الإرشادات اللازمة للنقل والتخزين لدى خدمة عملاء KARCHER.

### خطر

لا يسمح بإجراء أية تغييرات أو تعديل تركيب أية أجزاء في الجهاز.

لا تفتح البطاريات، ثمة خطورة من حدوث قفلة كهربائية، علاوة على احتمال تصاعد أبخرة مهيجة أو سوائل حارقة.

يجب ألا يتم تعريض البطاريات لأشعة الشمس القوية أو الحرارة أو اللهب، فثمة خطر حدوث انفجار.

لا تقم أبداً بتشغيل جهاز الشحن في مناطق مهددة بخطر الانفجار.

احرص على مراعاة التهوية الكافية أثناء عملية الشحن.

لا تقم أبداً باستخدام جهاز الشحن وهو في حالة متسخة أو مبللة.

لا تقم أبداً بالعبث باللهب المكشوف أو توليد الشرر أو التدخين بالقرب من البطارية أو في منطقة تخزين البطارية. خطر الانفجار.

### تحذير

احرص على فحص الجهاز وكابلات الشبكة من حيث الأضرار قبل كل مرة تستخدم فيها الجهاز. ولا تستخدم الأجهزة التالفة، ولا تعهد بإصلاح الأجزاء المتضررة إلا لفني متخصص. احتفظ بالبطاريات وجهاز الشحن بعيداً عن متناول الأطفال.

لا تقم بشحن البطاريات وهي في حالة متضررة. احرص على استبدال البطاريات المتضررة لدى خدمة عملاء KARCHER.

لا تقم بإلقاء البطاريات التالفة ضمن القمامة المنزلية، وقم على الفور بإبلاغ خدمة عملاء KARCHER.

تجنب لمس السائل المتسرب من البطاريات التالفة. إذا حدث ولمست هذا السائل فاحرص على شطف موضع التماس بالماء. وفي حالة ملامسة العين فقم بالإضافة إلى ذلك باستشارة الطبيب.

### تنويه

احرص على مراعاة دليل التشغيل في كل شيء. احرص على مراعاة التوصيات التي يصدرها المشرع القانوني عند التعامل مع البطاريات.

يجب أن يكون جهد التيار متوافقاً مع قيمة الجهد المدونة على لوحة صنع الجهاز.

لا تستخدم جهاز الشحن إلا لشحن مجموعات البطاريات المصرح بها.

لا يسمح باستخدام البطارية إلا مع هذا الجهاز، ومن الممنوع، بل من الخطير أن يتم استخدامها لأغراض أخرى.

## الوظيفة

يستخدم جهاز الغسل والتجفيف هذا في التنظيف الرطب للأرضيات المستوية.

ويمكن مواءمة الجهاز بسهولة مع مهمة التنظيف المطلوبة من خلال ضبط كمية الماء وكمية المنطف. إن معايرة مادة التنظيف قابلة للموائمة عبر إضافتها في الخزان.

يحتوي الجهاز على خزان للمياه النقية والمياه المتسخة (لكل واحد منهما سعة 70 لتر). يتاح بذلك إمكانية تنظيف فعال وفترة تشغيل طويلة.

يتيح عرض التشغيل البالغ 510 مم الاستخدام الفعال عند الاستخدام لفترة طويلة.

يمكن اختيار البطاريات وفقاً للتهينة (لمعرفة ذلك، يرجى مراجعة فصل "البطاريات الموصى بها")

### ملحوظة:

يمكن تزويد الجهاز بملحقات تكميلية مختلفة حسب كل مهمة تنظيف.

اسأل على الكatalog الخاص بنا أو زرنا على موقعنا الإلكتروني [www.kaercher.com](http://www.kaercher.com)

## الاستخدام المطابق للتعليمات

هذا الجهاز مخصص للاستخدام التجاري والصناعي فقط، على سبيل المثال في الفنادق والمدارس والمستشفيات والمصانع والمتاجر والمكاتب ومحلات التأجير.

لا يجب استخدام هذا الجهاز إلا وفقاً للبيانات الواردة في دليل التشغيل هذا.

لا يجوز استخدام الجهاز إلا لتنظيف الأرضيات الملساء غير الحساسة للرطوبة وغير الحساسة للتلعب.

هذا الجهاز مخصص للاستخدام داخل الأماكن المغلقة.

تراوح درجة حرارة التشغيل بين +5 درجات مئوية و +40 درجة مئوية.

الجهاز غير ملائم لتنظيف الأرضيات المتجمدة (في مخازن التبريد مثلاً).

لا يجوز تزويد الجهاز إلا بالملحقات الأصلية أو بقطع الغيار الأصلية فقط.

الجهاز غير مخصص لتنظيف طرق المرور العامة.

لا يجوز استخدام الجهاز على أرضيات حساسة للضغط. يجب الانتباه إلى التحميل المسموح به على الأرضية. حمل الجهاز على الأرضية المذكور في البيانات الفنية.

هذا الجهاز غير ملائم للاستخدام في الأوساط المعرضة لخطر الانفجار.

لا يجوز شطف أية غازات قابلة للاشتعال أو مذيبات أو أحماض غير مخففة باستخدام الجهاز.

ويشتمل ذلك على البنزين أو مخففات الألوان أو زيت التسخين التي قد تشكل مزيجاً يساعد على الانفجار من خلال دورانها مع هواء الشفط. وذلك بالإضافة إلى الأستيون والمذيبات والأحماض غير المخففة نظراً لأنها تحتك بالمواد المستخدمة في الجهاز.

## حماية البيئة

	<p>المواد المستخدمة في التغليف قابلة لإعادة الاستخدام. يرجى عدم التخلص من مواد التغليف في سلة القمامة المنزلية ولكن عليك بتقديمها للجهات المختصة بإعادة تدوير القمامة.</p>
	<p>تحتوي الأجهزة القديمة على مواد قيمة قابلة لإعادة التدوير والاستخدام والتي يجب الاستفادة منها. يحظر وصول البطاريات والزيت والمواد الأخرى المشابهة إلى البيئة. لذا يرجى التخلص من الأجهزة القديمة عن طريق أنظمة تجميع ملائمة.</p>

### إرشادات حول المكونات (REACH)

تجد المعلومات الحالية حول المكونات في موقع الإنترنت: [www.kaercher.com/REACH](http://www.kaercher.com/REACH)

## الضمان

في كل دولة تسري شروط الضمان التي تصنعها شركة التسويق المختصة التابعة لنا. نحن نتولى تصليح الأعطال التي قد تطرأ على جهازك بدون مقابل خلال فترة الضمان طالما أن السبب في هذه الأعطال ناجم عن وجود عيب في المواد أو في الصنع. في حال استحقاق الضمان، يرجى التوجه بقسيمة الشراء إلى أقرب موزع أو مركز خدمة عملاء معتمد.







**THANK YOU!**  
**MERCI! DANKE! ¡GRACIAS!**



Registrieren Sie Ihr Produkt und profitieren Sie von vielen Vorteilen.

Register your product and benefit from many advantages.

Enregistrez votre produit et bénéficiez de nombreux avantages.

Registre su producto y aproveche de muchas ventajas.

**[www.kaercher.com/welcome](http://www.kaercher.com/welcome)**



Bewerten Sie Ihr Produkt und sagen Sie uns Ihre Meinung.

Rate your product and tell us your opinion.

Évaluer votre produit et dites-nous votre opinion.

Reseñe su producto y díganos su opinión.



**[www.kaercher.com/dealersearch](http://www.kaercher.com/dealersearch)**

**Alfred Kärcher SE & Co. KG**  
Alfred-Kärcher-Str. 28-40  
71364 Winnenden (Germany)  
Tel.: +49 7195 14-0  
Fax: +49 7195 14-2212

