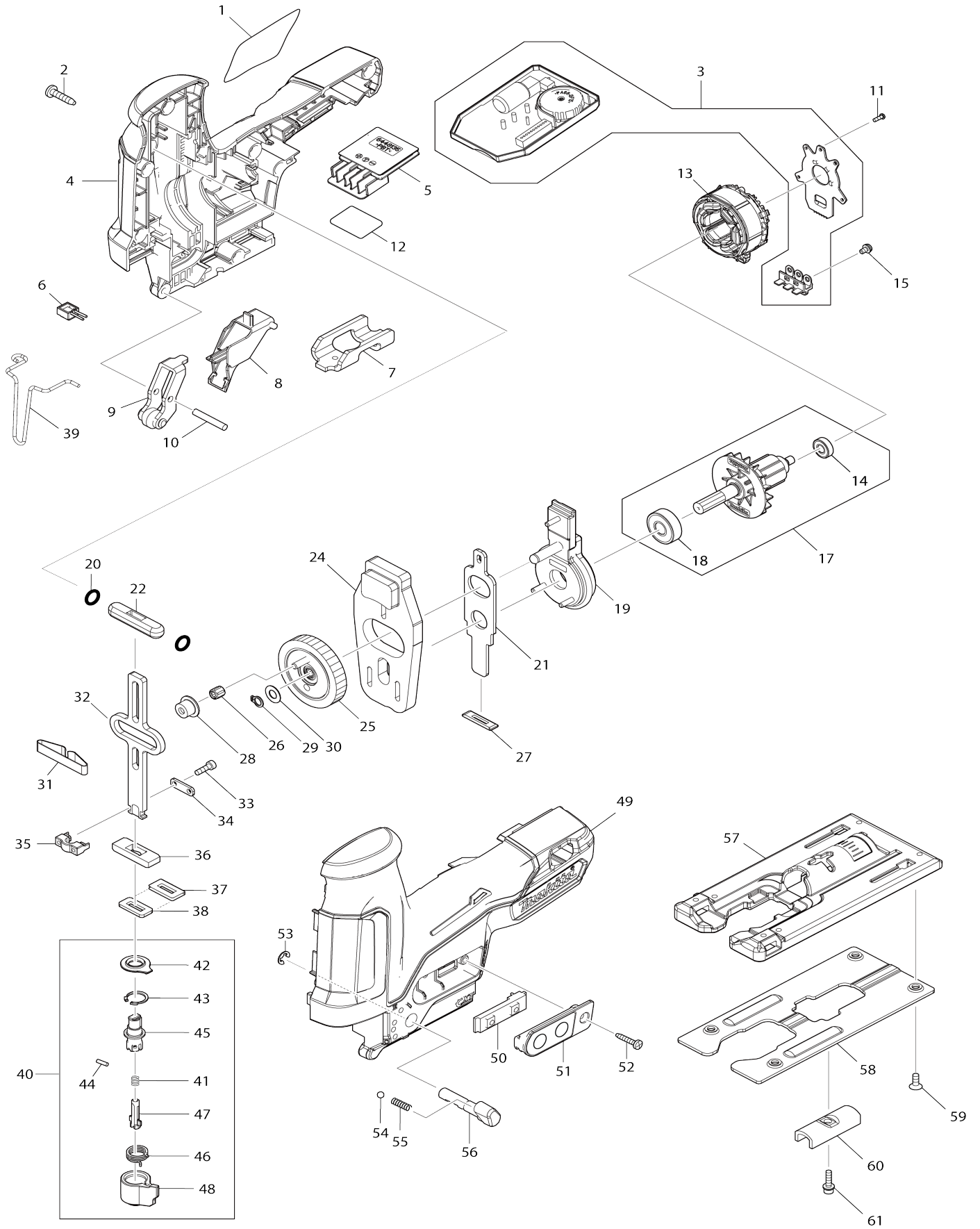


Model No. JV102D CORDLESS JIG SAW



Model No. JV102D CORDLESS JIG SAW

Numéro d'article	N ° de pièces	Description	Interchangeabilité	Q'ty	Nouvelle / ancienne	Note 1	Note 2
001	853P44-3	Plaque signalétique JV102D		1	*		
001-1	853P43-5	Plaque signalétique JV102D	<	1			
002	266326-2	Vis taraudeuse à tête bombée 4X18		9			
003	620710-9	Contrôleur		1	*		
003-1	620906-2	Contrôleur	<	1			
004	183H17-7	Ensemble du logement		1			
004		INC. 49					
005	644813-5	Borne		1			
006	620712-5	Circuit led		1			
007	347251-7	Servante		1			
008	457866-3	Guide de retenue		1			
009	144629-3	Pièce de retenue complète		1			
010	256206-0	Goupille 4		1			
011	266490-9	Vis taraudeuse à tête cylindrique large 2X6		3			
012	853P50-8	Numéro de série. étiquette JV102D		1			
013	629281-3	Redresseur		1			
014	211157-4	Roulement à billes 695ZZ		1			
015	652069-6	Vis à tête fraisée M3X6		3			
017	519452-9	Induit complet		1	*		
017		INC. 14,18			*		
017-1	519452-9	Induit complet	O	1			
017-1		INC. 14,18					
018	210005-4	Roulement à billes 608DDW		1			
019	144820-3	Carter de roulement		1			
020	213038-8	Joint torique 5		2			
021	347249-4	Plaque à pousser		1			
022	313082-6	Guide de coulisseau		1			
024	310812-6	Plaque d'équilibrage		1			
025	144630-8	Engrenage complet		1			
026	212965-6	Cage à aiguilles 407		1			
027	416703-0	Joints etanche		1			
028	257804-3	Manchon d'épaulement 7		1			
029	961002-0	Circlip extérieur S-6		1			
030	253715-0	Rondelle plate 6		1			
031	232183-0	Ressort à lame		1			
032	347250-9	Glissière		1			
033	266177-3	Boulon à tête cylindrique à six pans creux M3X10		2			
034	347247-8	Plaque		1			
035	310811-8	Serre-lame		1			
036	313086-8	Appui de glissière		1			
037	344686-3	Plaque de joint		1			
038	423307-1	Joint en polyuréthane		1			
039	323748-0	Protege		1			
040	135941-2	Ensemble du guide de lame		1			
040		INC. 41-48					

041	233314-4	Ressort boudin 4		1		
042	424437-1	Couvercle de poussiere		1		
043	962063-3	Joint de retenue R-13		1		
044	256528-8	Goupille 2		1		
045	310810-0	Guide de lame		1		
046	233591-8	Ressort de torsion 10		1		
047	310485-5	Goupille de sécurité		1		
048	452850-3	Porte-plaquette		1		
049	183H17-7	Ensemble du logement		1		
049		INC. 4				
050	620714-1	Unité d'interrupteur		1		
051	144628-5	Plaque interrupteur cpl		1		
052	266130-9	Vis taraudeuse à tête bombée 3X 16		1		
053	961011-9	Circlip (EXT) E-4		1		
054	216008-6	Bille acier 4		1		
055	233151-6	Ressort boudin 4		1		
056	271441-9	Levier 19		1	*	
056-1	271486-7	LEVER 19	<	1		
057	319620-2	Socle		1		
058	345441-6	Semelle		1		
059	912107-9	Vis tete fraisee M4X8		4		
060	344685-5	Plaque de serrage		1		
061	922128-3	Boulon à tête cylindrique à six pans creux M4X16 WR		1		
A01	A-85628	LAME B10 80-2,80 (BO,PL)		1		
A02	783201-2	Cle btr 3		1		
A03	457867-1	Plaque de couverture		1		
A04	821549-5	Boîtier en plastique du connecteur (type 1)		1		
C10	453974-8	Clip coffret		4		
A05	839186-1	Plateau intérieur		1		
A06	813N95-6	Étiquette d'indication JV102DY1J		1		
A06	813P06-3	Étiquette d'indication JV102DWAJ		1		
A06	813P13-6	Étiquette d'indication JV102DSAJ		1		
A06	813P20-9	Étiquette d'indication JV102DSMJ		1		
A07	813N96-4	Étiquette de boîtier en plastique JV102DY1J		2		
A07	813P07-1	Étiquette de boîtier en plastique JV102DWAJ		2		
A07	813P14-4	Étiquette de boîtier en plastique JV102DSAJ		2		
A07	813P21-7	Étiquette de boîtier en plastique JV102DSMJ		2		
A08	197390-1	Batterie 1000 BL1015		1	*	
A08	197394-3	Batterie 1000 BL1020B		2	*	
A08	197402-0	Batterie 1000 BL1040B		2	*	
A08-1	197393-5	Batterie 1000 BL1016	<	1		
A08-1	197396-9	Batterie 1000 BL1021B	<	2	*	
A08-1	197406-2	Batterie 1000 BL1041B	<	2	*	
A08-2	197396-9	Batterie 1000 BL1021B	O	2		
A08-2	197406-2	Batterie 1000 BL1041B	O	2		
A09	***DC10WC	DC10WC BATTERY CHARGER		1	*	

A09	***DC10SA	DC10SA BATTERY CHARGER		1	*		
A09-1	***DC10WD	DC10WD BATTERY CHARGER	<	1			
A09-1	***DC10SB	DC10SB BATTERY CHARGER	<	1			
A10	456128-6	Couvercle de batterie		1			
A11	457801-1	Raccord à poussière		1			
A12	458191-5	Couvercle de poussiere		1			
F01	192557-6	Jeu de carte kerf		1			
F03	194367-7	Ensemble du rail de guidage 3000		1			
F04	194368-5	Ensemble du rail de guidage 1400		1			
F05	194925-9	Ensemble du rail de guidage 1900		1			
F06-1	198704-7	Adaptateur pour rail de delignage	O	1			
F07	194416-0	Ensemble de la feuille 10000		1			
F08	194417-8	Ensemble de la feuille de caoutchouc 10000		1			
F10	198968-3	Batterie 1000 BL1016		1	*		
F11	198969-1	Batterie 1000 BL1016 (2 pcs)		1	*		
F12-1	198970-6	Batterie 1000 BL1021B (2 pcs)	O	1	*		
F13-1	199002-2	Batterie 1000 BL1041B (2 pcs)	O	1	*		
F14	199140-0	Ensemble du rail de guidage 1000		1			
F15	199141-8	Ensemble du rail de guidage 1500		1			
F16	194418-6	Ensemble de la feuille de position 1400		1			
F17	194910-2	Ensemble de la feuille de position 1900		1			

Veuillez indiquer les pièces n ° lorsque votre commande.

Date d'impression 10/18/2024