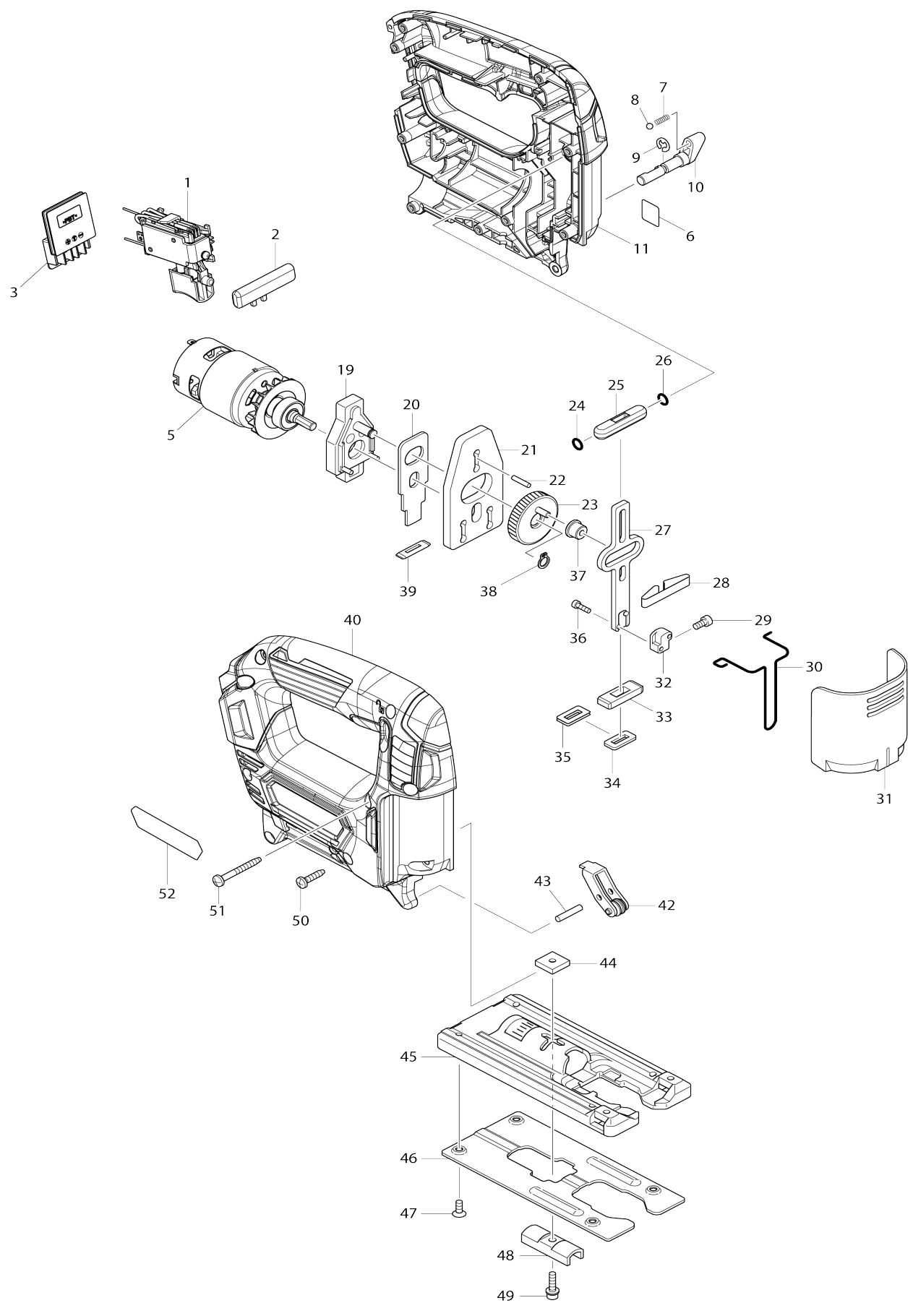


Model No. JV101D CORDLESS JIG SAW



Model No. JV101D CORDLESS JIG SAW

Numéro d'article	N ° de pièces	Description	Intercangeabilité	Q'ty	Nouvelle / ancienne	Note 1	Note 2
001	632G55-5	Unité d'interrupteur		1			
C10	654086-2	Réceptacle 42486-2		2			
002	454742-2	Bouton de déverrouillage		1			
003	644813-5	Borne		1			
005	629213-0	Moteur dc		1			
007	233151-6	Ressort boudin 4		1			
008	216008-6	Bille acier 4		1			
009	961011-9	Circlip (EXT) E-4		1			
010	272267-2	Levier 19		1	*		
010-1	271485-9	LEVER 19	<	1			
011	183E13-7	Ensemble du logement		1			
C10	263002-9	Cheville caoutchouc 4		2			
011		INC. 40					
019	152600-3	Carter de roulement		1			
020	344683-9	Plaque à pousser		1			
021	344614-8	Plaque d'équilibrage		1			
022	256254-9	Goupille 3		1			
023	153260-4	Engrenage complet		1			
024	213038-8	Joint torique 5		1			
025	313082-6	Guide de coulisseau		1			
026	213038-8	Joint torique 5		1			
027	344613-0	Glissière		1			
028	232183-0	Ressort à lame		1			
029	922107-1	Boulon à tête cylindrique à six pans creux M4X8		1			
030	323748-0	Protege		1			
031	416476-5	Couvercle de poussiere		1			
032	313140-8	Serre-lame		1			
033	313086-8	Appui de glissière		1			
034	423307-1	Joint en polyurethane		1			
035	344686-3	Plaque de joint		1			
036	266177-3	Boulon à tête cylindrique à six pans creux M3X10		2			
037	257683-9	Manchon d'épaulement 4		1			
038	961002-0	Circlip extérieur S-6		1			
039	416703-0	Joints étanche		1			
040	183E13-7	Ensemble du logement		1			
C10	263002-9	Cheville caoutchouc 4		2			
040		INC. 11					
042	158392-2	Pièce de retenue complète		1			
043	256117-9	Goupille 4		1			
044	343540-8	Servante		1			
045	317796-9	Socle		1			
046	345441-6	Semelle		1			
047	912107-9	Vis tête fraisée M4X8		4			
048	344685-5	Plaque de serrage		1	*		
048-1	344685-5	Plaque de serrage	O	1			
049	922128-3	Boulon à tête cylindrique à six pans creux M4X8		1			

		ns creux M4X16 WR				
050	266326-2	Vis taraudeuse à tête bombée 4X 18		9		
051	266351-3	Vis taraudeuse à tête bombée 4X 35		1		
052	852E10-1	Plaque signalétique JV101D		1	*	
052-1	852E09-6	Plaque signalétique JV101D	<	1		
A01	A-85628	LAME B10 80-2,80 (BO,PL)		1		
A02	783201-2	Cle btr 3		1		
A03	192732-4	Ensemble guide parrallèle		1		
C10	165217-3	Guide parrallèle		1		
C20	323802-0	Broche de guidage		1		
C30	271601-3	Bouton 20		1		
C40	922107-1	Boulon à tête cylindrique à six pans creux M4X8		1		
A04	***DC10WC	DC10WC BATTERY CHARGER		1	*	
A04		COMPO-PARTS			*	
A04	***DC10SA	DC10SA BATTERY CHARGER		1	*	
A04-1	***DC10WD	DC10WD BATTERY CHARGER	<	1		
A04-1		COMPO-PARTS				
A04-1	***DC10SB	DC10SB BATTERY CHARGER	<	1		
A05	197394-3	Batterie 1000 BL1020B		2	*	
A05	197402-0	Batterie 1000 BL1040B		2	*	
A05	197390-1	Batterie 1000 BL1015		1	*	
A05-1	197396-9	Batterie 1000 BL1021B	<	2	*	
A05-1	197406-2	Batterie 1000 BL1041B	<	2	*	
A05-1	197393-5	Batterie 1000 BL1016	<	1		
A05-2	197396-9	Batterie 1000 BL1021B	O	2		
A05-2	197406-2	Batterie 1000 BL1041B	O	2		
A06	456128-6	Couvercle de batterie		1		
A07	821691-2	Coffret plastique		1		
C10	162315-4	Clip coffret		2		
A07	821549-5	Boîtier en plastique du connecteur (type 1)		1		
C10	453974-8	Clip coffret		4		
A08	838563-4	Plateau intérieur		1		
A09	809E79-6	Étiquette d'indication JV101DSMJ		1	*	
A09	809E72-0	Étiquette d'indication JV101DY1J		1		
A09-1	809E78-8	Étiquette d'indication JV101DSMJ	<	1		
A10	809E80-1	Étiquette de boîtier en plastique JV101DSMJ		2	*	
A10	809E73-8	Étiquette de boîtier en plastique JV101DY1J		2		
A10-1	809E81-9	Étiquette de boîtier en plastique JV101DSMJ	O	2		
F02	199140-0	Ensemble du rail de guidage 1000		1		
F03	192557-6	Jeu de carte kerf		1		
F04	199141-8	Ensemble du rail de guidage 1500		1		
F05	194368-5	Ensemble du rail de guidage 1400		1		
F06	194925-9	Ensemble du rail de guidage 1900		1		
F11	198968-3	Batterie 1000 BL1016		1	*	

F12	198969-1	Batterie 1000 BL1016 (2 pcs)		1	*		
F13-1	198970-6	Batterie 1000 BL1021B (2 pcs)	O	1	*		
F14-1	199002-2	Batterie 1000 BL1041B (2 pcs)	O	1	*		
F15	194367-7	Ensemble du rail de guidage 3000		1			
F16	194416-0	Ensemble de la feuille 10000		1			
F17	194417-8	Ensemble de la feuille de caoutchouc 10000		1			
F18	194418-6	Ensemble de la feuille de position 1400		1			
F19	194910-2	Ensemble de la feuille de position 1900		1			
F20	198704-7	Adaptateur pour rail de delignage		1			

Veuillez indiquer les pièces n ° lorsque votre commande.

Date d'impression 10/18/2024