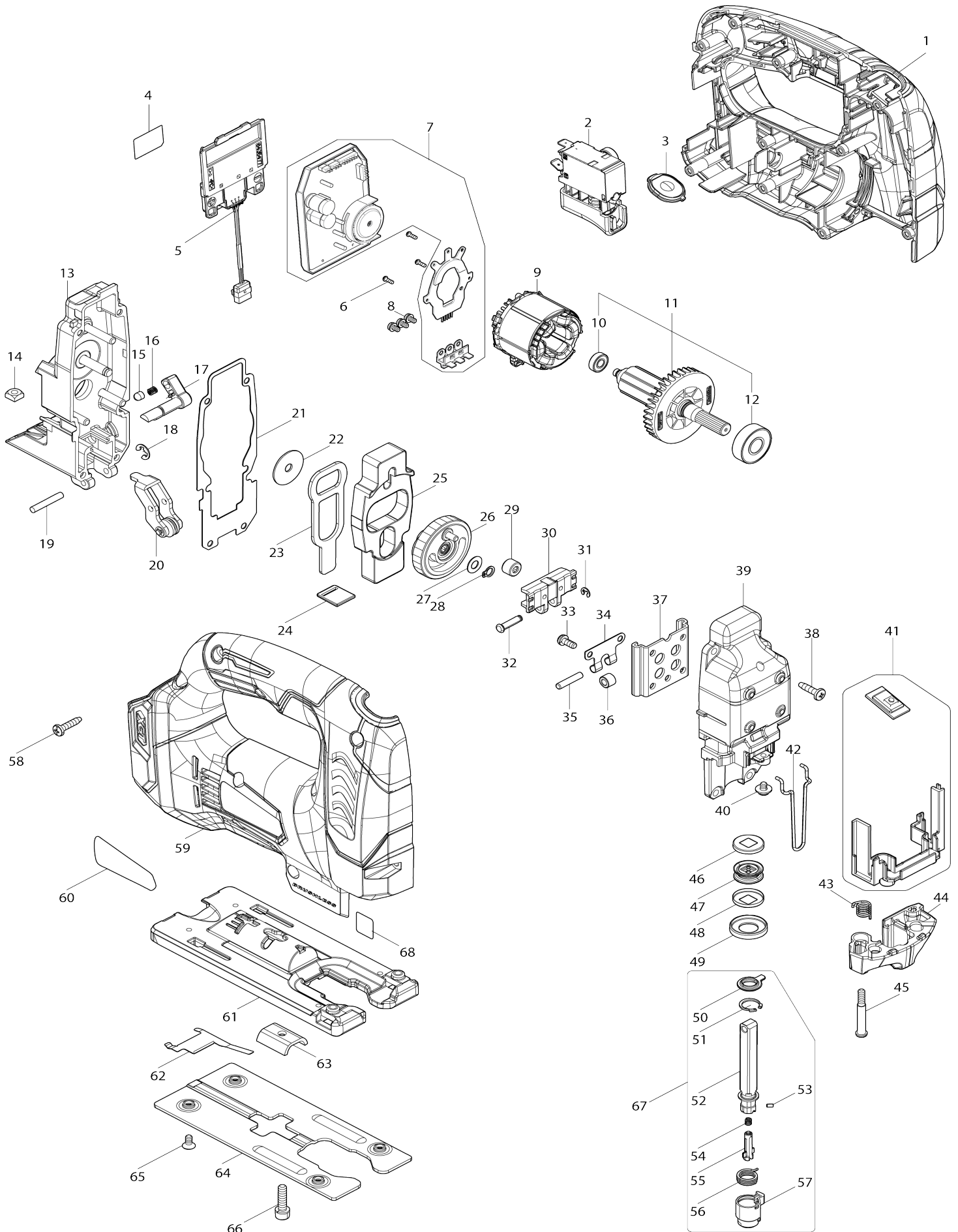


# Model No. JV002G CORDLESS JIG SAW



# Model No.JV002G CORDLESS JIG SAW

Numéro d'article	N ° de pièces	Description	Interchangeabilité	Q'ty	Nouvelle / ancienne	Note 1	Note 2
C10	181490-7	Jeu de graisseur d'huile 30CC		2	*		
C11	1914C5-7	GREASE SET	O	2			
D10		INC. 1,2,5,7,22,26,27,29,31,					
001	1830C6-5	HOUSING SET		1			
C10	263005-3	Cheville caoutchouc 6		2			
D10		INC. 59					
002	650025-0	Interrupteur C3JW-4B-2AL-R		1			
003	141U73-1	Plaque interrupteur cpl		1			
004	8142W2-1	JV002G SERIAL NO.LABEL		1			
005	632P64-8	Unité de borne		1			
006	266490-9	Vis taraudeuse à tête cylindrique large 2X6		3			
007	620N14-3	Contrôleur		1			
008	652069-6	Vis à tête fraisée M3X6		3			
009	629B64-3	Redresseur		1			
010	210039-7	Roulement à billes 695DDW		1			
011	519769-0	ROTOR ASSY		1			
D10		INC. 10,12					
012	210059-1	Roulement à billes 6000DDW		1			
013	142111-6	Carter d'engrenage complet		1			
014	252171-1	Écrou carré M5-8		1			
015	286032-3	Capuchon 5		1			
016	233139-6	Ressort boudin 3		1			
017	272280-0	Levier 17		1			
018	961018-5	Circlip (EXT) E-5		1			
019	268063-4	Goupille 4		1			
020	142110-8	Pièce de retenue complète		1			
021	442195-7	Joint		1			
022	253196-8	Rondelle plate 6		1			
023	346688-5	Plaque à pousser		1			
024	454484-8	Plaque de joint		1			
025	313260-8	Plaque d'équilibrage		1			
026	142109-3	Engrenage complet		1			
027	253715-0	Rondelle plate 6		1			
028	961002-0	Circlip extérieur S-6		1			
029	212092-9	Roulement à aiguilles 407		1			
030	310837-0	Glissière		1			
031	961017-7	Circlip (EXT) E-3		1			
032	268090-1	Axe épaulé tête plate 4		1			
033	911111-5	Vis à tête cylindrique M4X10 W		4			
034	232207-2	Ressort à lame		1			
035	256117-9	Goupille 4		1			
036	214031-5	Palier lisse 4		1			
037	347B50-9	Guide linéaire		1			
038	266034-5	Vis taraudeuse à tête bombée 4X16		4			
039	141R27-0	Couvercle du carter d'engrenage complet		1			

040	911104-2	Vis à tête cylindrique M4X6 WG		1	*		
040-1	265132-2	Vis à tête cylindrique M4X5	O	1			
041	620N15-1	Unité d'interrupteur		1			
042	326302-9	Protege		1			
043	231659-4	Ressort de torsion 6		1			
044	454483-0	Clapet d'ouverture		1			
045	265026-1	Vis à tête cylindrique large M4		1			
046	267854-0	Rondelle à collerette 8		1			
047	421815-6	Joints etanche 8		1			
048	267854-0	Rondelle à collerette 8		1			
049	257347-5	Anneau 21		1			
050	424569-4	Couvercle de poussiere		1			
051	962063-3	Joint de retenue R-13		1			
052	165724-6	Tringle		1			
053	256528-8	Goupille 2		1			
054	233314-4	Ressort boudin 4		1			
055	310485-5	Goupille de sécurité		1			
056	233591-8	Ressort de torsion 10		1			
057	310547-9	Porte-lame		1			
058	265995-6	Vis taraudeuse à tête bombée 4X18		10			
059	1830C6-5	HOUSING SET		1			
C10	263005-3	Cheville caoutchouc 6		2			
D10		INC. 1					
060	8142W0-5	JV002G NAME PLATE		1			
061	312D19-4	Socle		1			
062	232208-0	Ressort à lame		1			
063	345237-5	Plaque de serrage		1			
064	347A23-6	Semelle		1			
065	265085-5	Vis tete fraisee M4X8		4			
066	922231-0	Boulon à tête cylindrique à six pans creux M5X20 W		1			
067	135602-4	Ensemble tringle		1			
D10		INC. 50-57					
A01	122C71-6	Ensemble du raccord à poussière		1			
C10	213023-1	Joint torique 4		1			
C20	265772-6	Vis avec mollet M5X15		1			
A02	413J99-0	Plaque de couverture		1			
A03	415524-7	Plateau de découpe		1			
A04	783202-0	Cle btr 4		1			
A05	A-85737	LAME B22 50-1,00 (PL,AL,OX)		1			
A06	A-85628	LAME B10 80-2,80 (BO,PL)		1			
A07	A-85793	LAME BR13 BOIS 62-3,00 5P		1			
A08	821551-8	Boîtier en plastique du connecteur (type 3)		1			
C10	453974-8	Clip coffret		4			
A09	8359Y2-4	INNER TRAY		1			
A10	412393-7	Couvercle de batterie		2			
A11	***DC40RA	DC40RA FAST CHARGER		1			
D10		COMPO-PARTS					
A12	191B26-6	Ensemble de la batterie BL4040		2			

Veuillez indiquer les pièces n ° lorsque votre commande.

Date d'impression 06/12/2024