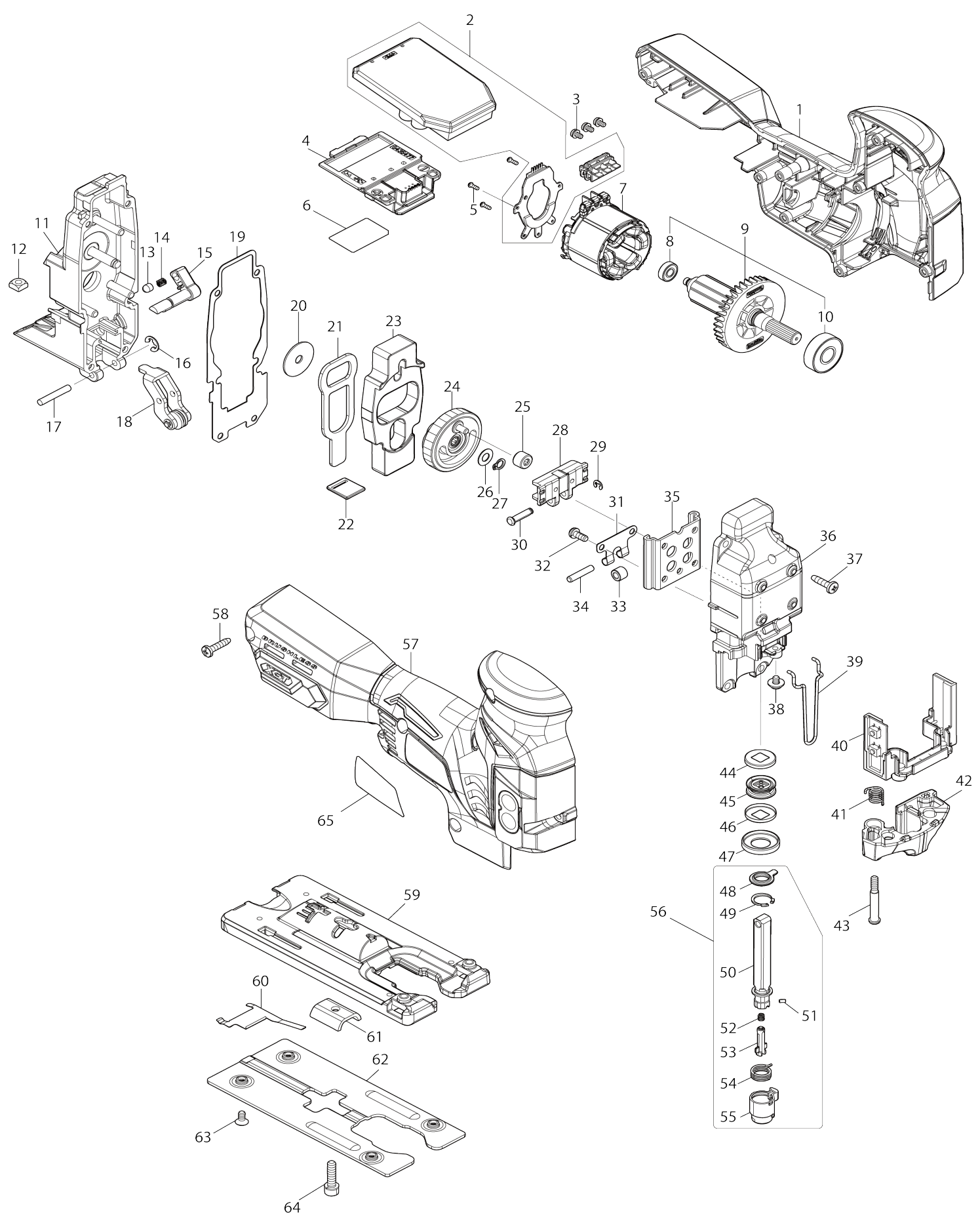


# Model No. JV001G CORDLESS JIG SAW



# Model No. JV001G CORDLESS JIG SAW

Numéro d'article	N ° de pièces	Description	Intercangeabilité	Q'ty	Nouvelle / ancienne	Note 1	Note 2
001	183W95-7	HOUSING SET		1	*		
C10	263005-3	Cheville caoutchouc 6		2	*		
C20	8066F9-6	SWITCH LABEL		2	*		
001		INC. 57			*		
001-1	1831E5-7	HOUSING SET	<	1			
C10	263005-3	Cheville caoutchouc 6		2			
C20	8066F9-6	SWITCH LABEL		2			
001-1		INC. 57					
002	620J88-0	Contrôleur		1	*		
002-1	620P44-6	CONTROLLER	<	1			
003	652069-6	Vis à tête fraisée M3X6		3			
004	632P65-6	Unité de borne		1			
005	266490-9	Vis taraudeuse à tête cylindrique large 2X6		3			
006	858U20-2	JV001G SERIAL NO. LABEL		1			
007	629B64-3	Redresseur		1			
008	210039-7	Roulement à billes 695DDW		1			
009	519769-0	ROTOR ASS'Y		1			
009		INC. 8,10					
010	210059-1	Roulement à billes 6000DDW		1			
011	142111-6	Carter d'engrenage complet		1			
C10	263002-9	Cheville caoutchouc 4		1			
012	252171-1	Écrou carré M5-8		1			
013	286032-3	Capuchon 5		1			
014	233139-6	Ressort boudin 3		1			
015	272280-0	Levier 17		1			
016	961018-5	Circlip (EXT) E-5		1			
017	268063-4	Goupille 4		1			
018	142110-8	Pièce de retenue complète		1			
019	442195-7	Joint		1			
020	253196-8	Rondelle plate 6		1			
021	346688-5	Plaque à pousser		1			
022	454484-8	Plaque de joint		1			
023	313260-8	Plaque d'équilibrage		1			
024	142109-3	Engrenage complet		1			
025	212092-9	Roulement à aiguilles 407		1			
026	253715-0	Rondelle plate 6		1			
027	961002-0	Circlip extérieur S-6		1			
028	310837-0	Glissière		1			
029	961017-7	Circlip (EXT) E-3		1			
030	268090-1	Axe épaulé tête plate 4		1			
031	232207-2	Ressort à lame		1			
032	911111-5	Vis à tête cylindrique M4X10 W		4			
033	214031-5	Palier lisse 4		1			
034	256117-9	Goupille 4		1			
035	347B50-9	Guide linéaire		1			
036	141R27-0	Couvercle du carter d'engrenage complet		1			

037	266034-5	Vis taraudeuse à tête bombée 4X 16		4		
038	911104-2	Vis à tête cylindrique M4X6 WG		1	*	
038-1	265132-2	Vis à tête cylindrique M4X5	O	1		
039	326302-9	Protege		1		
040	620J89-8	Unité d'interrupteur		1		
041	231659-4	Ressort de torsion 6		1		
042	454483-0	Clapet d'ouverture		1		
043	265026-1	Vis à tête cylindrique large M4		1		
044	267854-0	Rondelle à collerette 8		1		
045	421815-6	Joints etanche 8		1		
046	267854-0	Rondelle à collerette 8		1		
047	257347-5	Anneau 21		1		
048	424569-4	Couvercle de poussiere		1		
049	962063-3	Joint de retenue R-13		1		
050	165724-6	Tringle		1		
051	256528-8	Goupille 2		1		
052	233314-4	Ressort boudin 4		1		
053	310485-5	Goupille de sécurité		1		
054	233591-8	Ressort de torsion 10		1		
055	310547-9	Porte-lame		1		
056	135602-4	Ensemble tringle		1		
056		INC. 48-55				
057	183W95-7	HOUSING SET		1	*	
C10	263005-3	Cheville caoutchouc 6		2	*	
C20	8066F9-6	SWITCH LABEL		2	*	
057		INC. 1			*	
057-1	1831E5-7	HOUSING SET	<	1		
C10	263005-3	Cheville caoutchouc 6		2		
C20	8066F9-6	SWITCH LABEL		2		
057-1		INC. 1				
058	265995-6	Vis taraudeuse à tête bombée 4X 18		8		
059	312D19-4	Socle		1		
060	232208-0	Ressort à lame		1		
061	345237-5	Plaque de serrage		1		
062	347A23-6	Semelle		1		
063	265085-5	Vis tete fraisee M4X8		4		
064	922231-0	Boulon à tête cylindrique à six pans creux M5X20 W		1		
065	858U14-7	JV001G NAME PLATE		1		
A01	122C71-6	Ensemble du raccord à poussiere		1		
C10	213023-1	Joint torique 4		1		
C20	265772-6	Vis avec mollet M5X15		1		
A02	413J99-0	Plaque de couverture		1		
A03	415524-7	Plateau de découpe		1		
A04	783202-0	Cle btr 4		1		
A05	A-85737	LAME B22 50-1,00 (PL,AL,OX)		1		
A06	A-85628	LAME B10 80-2,80 (BO,PL)		1		
A07	A-85793	LAME BR13 BOIS 62-3,00 5P		1		
A08	821551-8	Boîtier en plastique du connecteur (type 3)		1		

C10	453974-8	Clip coffret		4		
A09	8355B1-1	INNER TRAY		1		
A10	***DC40RA	DC40RA FAST CHARGER		1		
A10		COMPO-PARTS				
A11	191B36-3	Ensemble de la batterie BL4025		2		
A12	412393-7	Couvercle de batterie		1		
F01	194416-0	Ensemble de la feuille 10000		1		
F02	194417-8	Ensemble de la feuille de caoutchouc 10000		1		
F03	194418-6	Ensemble de la feuille de position 1400		1		
F04	194910-2	Ensemble de la feuille de position 1900		1		
F07	194367-7	Ensemble du rail de guidage 3000		1		
F08	194368-5	Ensemble du rail de guidage 1400		1		
F09	194925-9	Ensemble du rail de guidage 1900		1		
F13	199140-0	Ensemble du rail de guidage 1000		1		
F14	199141-8	Ensemble du rail de guidage 1500		1		
F19	192557-6	Jeu de carte kerf		1		

Veuillez indiquer les pièces n ° lorsque votre commande.

Date d'impression 10/18/2024