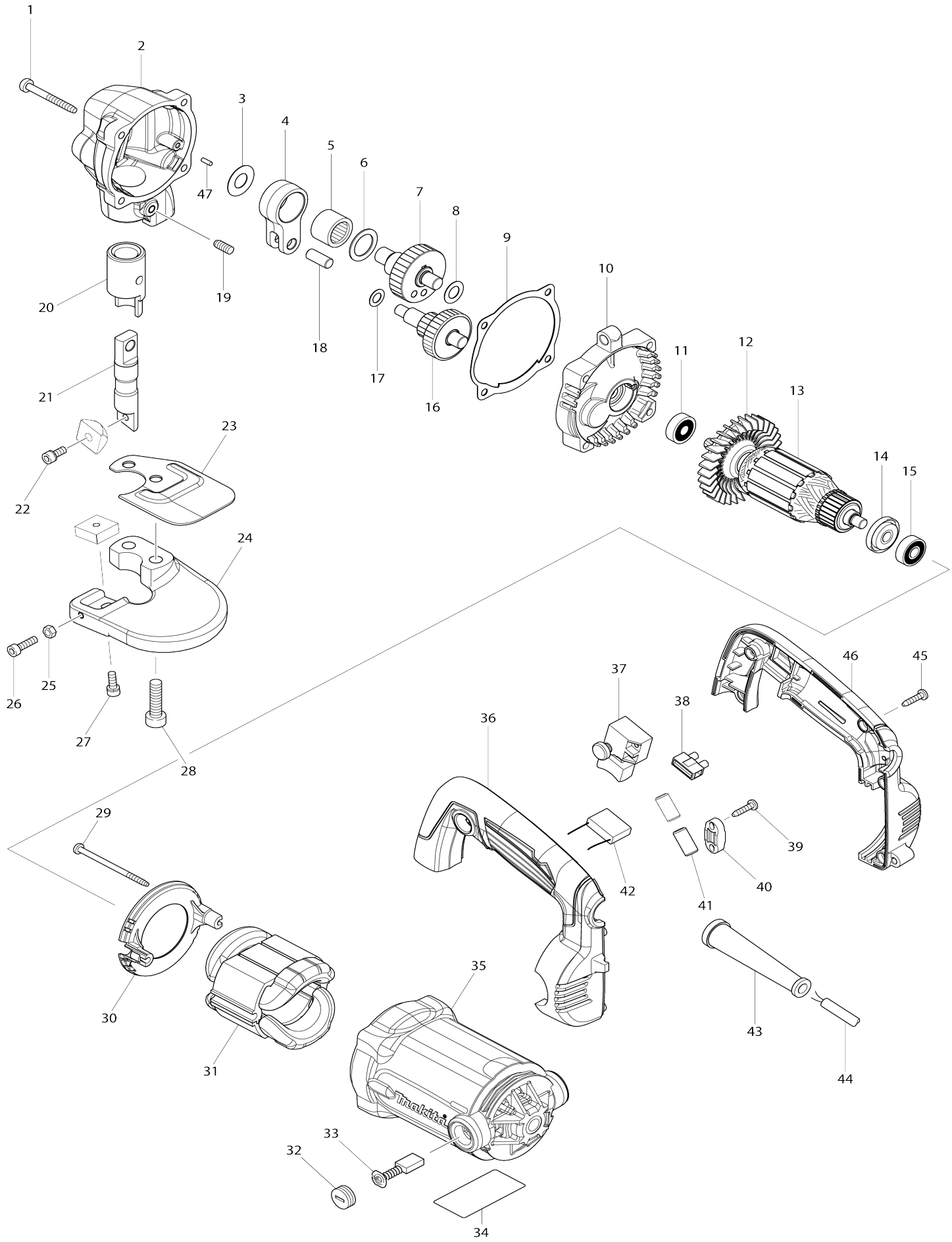


Model No.JS3201 CISAILLE 710W-1600Cps/mn-3.2mm



Model No.JS3201 CISAILE 710W-1600Cps/mn-3.2mm

Numéro d'article	N ° de pièces	Description	Intercangeabilité	Q'ty	Nouvelle / ancienne	Note 1	Note 2
001	266056-5	Vis taraudeuse à tête bombée 5X45		4			
002	141795-7	Carter d'engrenage complet		1			
C10	800540-0	Étiquette d'exploitation		1			
003	253759-0	Rondelle plate 12		1			
004	331166-8	Tringle		1			
005	212252-3	Roulement à aiguilles 1816		1			
006	253198-4	Rondelle plate 18		1			
007	153141-2	Vilebrequin complet		1			
C10	221879-8	Engrenage droit 41		1			
C20	254011-9	Clavette woodr 4		1			
008	253311-4	Rondelle mince 10		1			
009	442186-8	Joint		1	*		
009-1	442186-8	Joint	O	1			
010	141796-5	Couvercle du carter d'engrenage complet		1			
C10	263002-9	Cheville caoutchouc 4		1			
011	211031-6	Roulement à billes 608LLB		1			
012	240094-5	Ventilateur 70		1			
013	513859-1	Assemblage armature 240V		1			
D10		INC. 11,12,14,15					
014	681644-1	Rondelle isolante		1			
015	210029-0	Roulement à billes 608ZZ		1			
016	226058-3	Engrenage complet 18-46		1			
017	253215-0	Rondelle plate 8		1			
018	256118-7	Goupille 8		1			
019	913322-8	Vis de serrage à six pans creux (vis sans tête bout pointu) M6X14		1			
020	321405-4	Métal		1			
021	321404-6	Porte-lame		1			
022	922216-6	Boulon à tête cylindrique à six pans creux M5X14 W		1			
023	346641-1	Dispositif de protection		1			
024	331165-0	Poussoir		1			
025	931203-4	Écrou hexagonal M5		1			
026	922227-1	Boulon à tête cylindrique à six pans creux M5X18		1			
027	922216-6	Boulon à tête cylindrique à six pans creux M5X14 W		1			
028	922452-4	Boulon à tête cylindrique à six pans creux M8X30		2			
029	266340-8	Vis taraudeuse à tête bombée 4X65		2			
030	454140-0	Chicane		1			
031	525869-6	Ensemble pour terrain 240V		1			
C10	654020-2	Cosse à anneau 36L		2			
C20	654501-6	Manchon a sertir non isole P-1.25		2			
032	643750-0	Bouchon du support 7-11		2	*		
032-1	643515-0	Bouchon du support 7-11	O	2	*		

032-2	643750-0	Bouchon du support 7-11	O	2			
033	191963-2	Jeu de balai en carbone		1	*		
033-1	194996-6	Jeu de balai en carbone	O	1			
034	814C79-1	Plaque signalétique JS3201		1			
035	158278-0	Logement du moteur complet		1			
C10	643708-9	Porte-charbon 5-11		2			
036	187531-7	Ensemble de la poignée		1			
D10		INC. 46					
037	651284-9	Interrupteur SGEL115CDY-6		1			
038	654532-5	Block terminal 1P		1			
039	266326-2	Vis taraudeuse à tête bombée 4X 18		2			
040	687052-4	Collier de cordon		1			
041	688172-7	Filtre de ligne		2			
042	645200-1	Atténuateur de bruit		1			
043	682540-6	Protège-cordon 9.3-90		1	*		
043-1	682505-8	Protège-cordon 10	O	1			
044	665890-4	Cordon d'alimentation 1.0-2-4.0		1			
045	266326-2	Vis taraudeuse à tête bombée 4X 18		5			
046	187531-7	Ensemble de la poignée		1			
D10		INC. 36					
047	256255-7	Goupille 3		1			
A01	792287-5	Ensemble de la lame de cisaille		1			
A02	762007-1	Jeu de cales		1			
A03	783202-0	Cle btr 4		1			
A04	821550-0	Boîtier en plastique du connecteur (type 2)		1	*		
C10	453974-8	Clip coffret		4	*		
A04-1	821550-0	Boîtier en plastique du connecteur (type 2)	<	1			
C10	453974-8	Clip coffret		4			
A05	837630-2	Plateau intérieur		1			
A06	800V75-9	Étiquette de boîtier en plastique JS3201J		2			
A07	800V74-1	Étiquette d'indication JS3201J		1			

Veillez indiquer les pièces n ° lorsque votre commande.

Date d'impression 08/29/2024