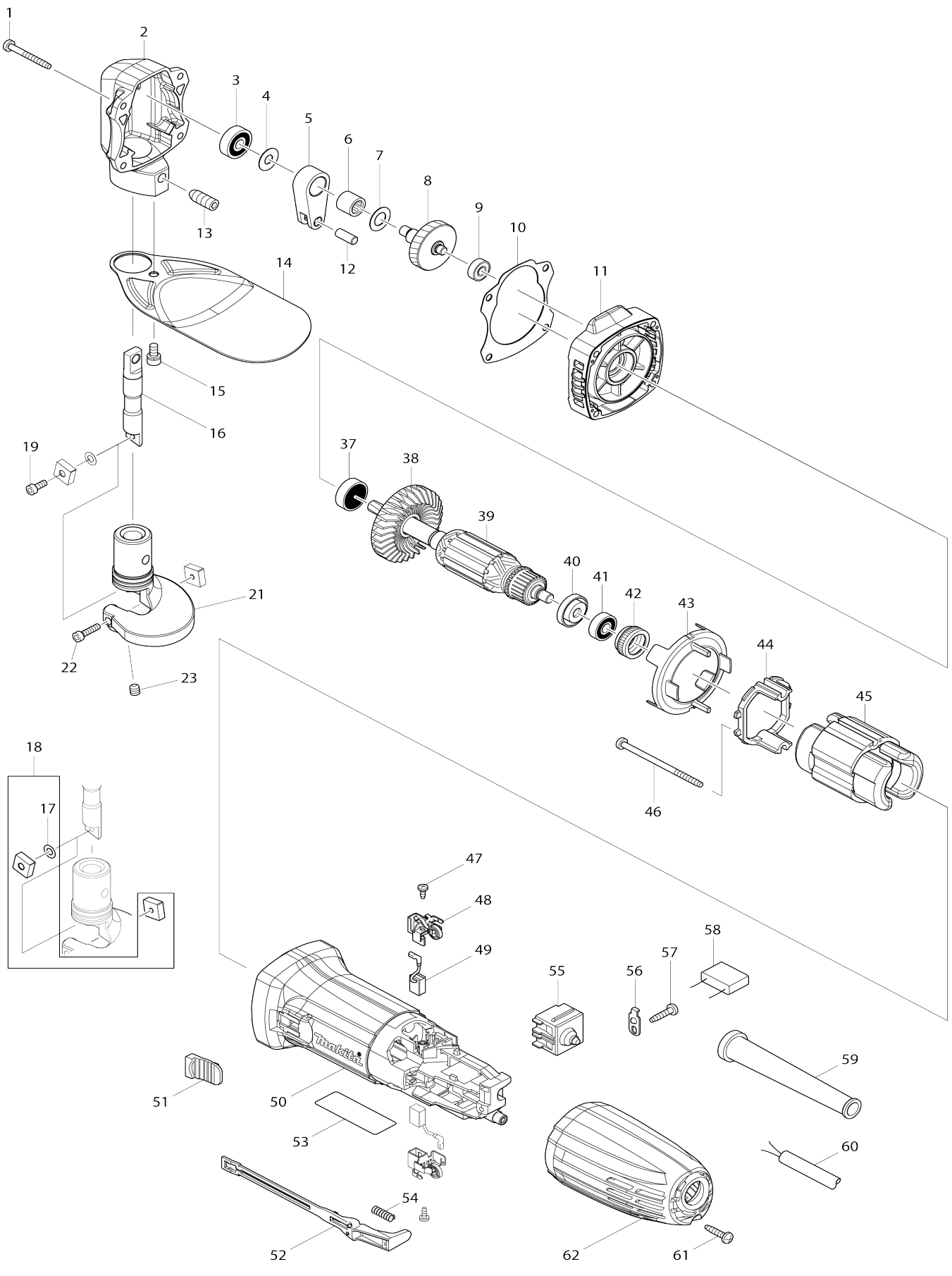


Model No.JS1602 CISAÏLLE 380W-4000Cps/mn-1.6mm



050	450795-9	Carter moteur		1		
051	418016-5	Bouton d' inter		1		
052	450797-5	Gâchette allongée		1		
053	897764-3	Plaque signalétique JS1602		1		
054	233121-5	Ressort boudin 4		1		
055	650621-4	Interrupteur PS10		1		
056	687682-1	Collier de cordon		1		
057	265995-6	Vis taraudeuse à tête bombée 4X 18		1		
058	638739-1	Unité d'atténuateur de bruit		1	*	
058-1	638739-1	Unité d'atténuateur de bruit	O	1		
059	682566-8	Protège-cordon 10		1		
060	665890-4	Cordon d'alimentation 1.0-2-4.0		1		
061	265995-6	Vis taraudeuse à tête bombée 4X 18		1		
062	453884-9	Capot arrière		1		
A01	410048-8	Support à clé 3.4		1		
A02	783201-2	Cle btr 3		1		
A03	821549-5	Boîtier en plastique du connecteur (type 1)		1		
C10	453974-8	Clip coffret		4		
A04	803L36-8	Étiquette d'indication JS1602J		1		
A05	803L37-6	Étiquette de boîtier en plastique JS1602J		2		
A06	837882-5	Plateau intérieur		1		

Veuillez indiquer les pièces n ° lorsque votre commande.

Date d'impression 06/06/2024