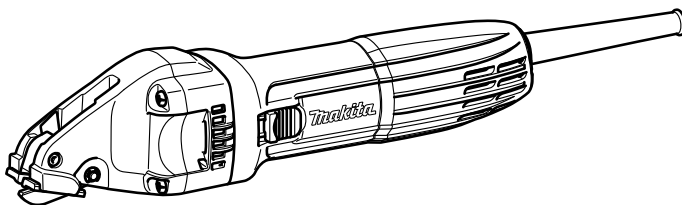
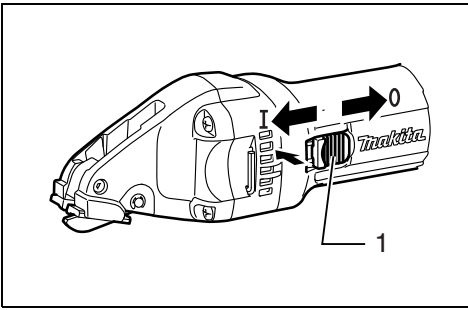




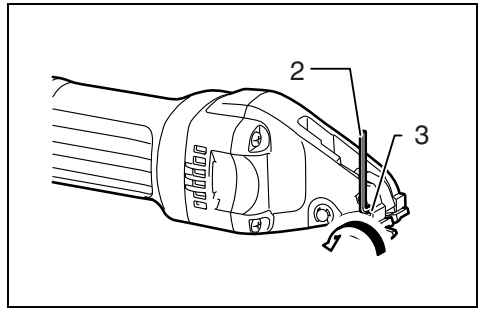
<b>GB</b>	<b>Metal Shear/ Straight Metal Shear</b>	<b>Instruction Manual</b>
<b>F</b>	<b>Cisaille/ Cisaille à coupe droite</b>	<b>Manuel d'instructions</b>
<b>D</b>	<b>Blechscherer/ Blechscherer</b>	<b>Betriebsanleitung</b>
<b>I</b>	<b>Cesoia metallica/ Cesoia metallica diritta</b>	<b>Istruzioni d'uso</b>
<b>NL</b>	<b>Plaatschaar/ Rechte plaatschaar</b>	<b>Gebruiksaanwijzing</b>
<b>E</b>	<b>Cizalla para Metal/ Cizalla Recta para Metal</b>	<b>Manual de instrucciones</b>
<b>P</b>	<b>Tesoura Faca/ Tesoura Faca</b>	<b>Manual de instruções</b>
<b>DK</b>	<b>Metalpladesaks/ Lige metalpladesaks</b>	<b>Brugsanvisning</b>
<b>GR</b>	<b>Ψαλίδι μετάλλων/ Ίσιο ψαλίδι μετάλλων</b>	<b>Οδηγίες χρήσεως</b>

**JS1000**  
**JS1601**

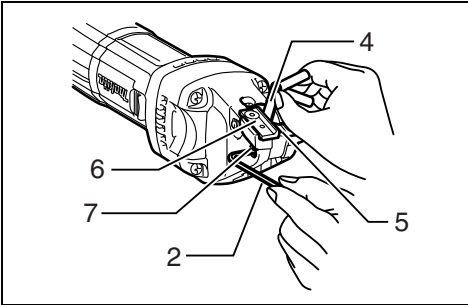




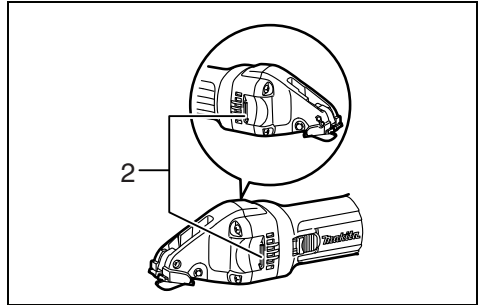
1



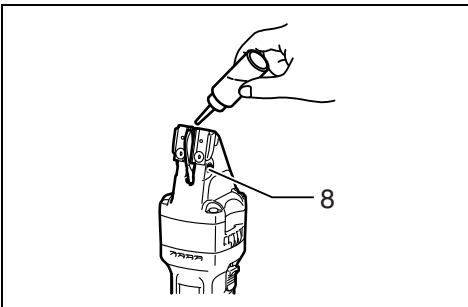
2



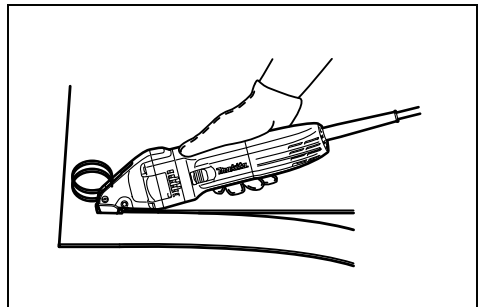
3



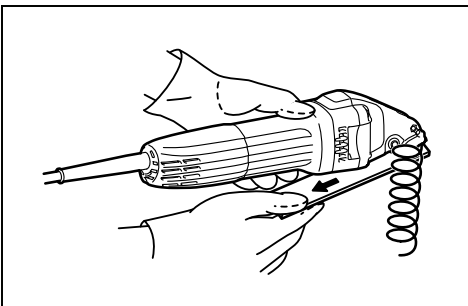
4



5



6





7

**Explanation of general view**

1 Switch lever	4 Thickness gauge	7 Hex socket head bolt
2 Hex wrench	5 Center blade	8 Pin
3 Screw	6 Side blade	

**SPECIFICATIONS**

<b>Model</b>	<b>JS1000</b>	<b>JS1601</b>
Max. cutting capacities		
Steel up to 400 N/mm <sup>2</sup> .....	1.0 mm (20 ga.)	1.6 mm (16 ga.)
Steel up to 600 N/mm <sup>2</sup> .....	0.7 mm (23 ga.)	1.2 mm (18 ga.)
Steel up to 800 N/mm <sup>2</sup> .....	0.5 mm (26 ga.)	0.8 mm (21 ga.)
Aluminum up to 200 N/mm <sup>2</sup> .....	2.5 mm (12 ga.)	2.5 mm (12 ga.)
Min. cutting radius .....	30 mm	250 mm
Strokes per minute (min <sup>-1</sup> ) .....	4,500	4,500
Overall length .....	322 mm	320 mm
Net weight .....	1.4 kg	1.4 kg
Safety class .....	 /II	 /II

- Due to our continuing program of research and development, the specifications herein are subject to change without notice.
- Specifications may differ from country to country.
- Weight according to EPTA-Procedure 01/2003

GEB027-2

ENE037-1

**Intended use**

The tool is intended for cutting sheet steel and stainless sheet steel.

ENF002-1

**Power supply**

The tool should be connected only to a power supply of the same voltage as indicated on the nameplate, and can only be operated on single-phase AC supply. They are double-insulated in accordance with European Standard and can, therefore, also be used from sockets without earth wire.

GEA010-1

**General Power Tool Safety Warnings**

**⚠ WARNING** Read all safety warnings and all instructions. Failure to follow the warnings and instructions may result in electric shock, fire and/or serious injury.

**Save all warnings and instructions for future reference.**

**SHEAR SAFETY WARNINGS**

1. **Hold the tool firmly.**
2. **Secure the workpiece firmly.**
3. **Keep hands away from moving parts.**
4. **Edges and chips of the workpiece are sharp. Wear gloves. It is also recommended that you put on thickly bottomed shoes to prevent injury.**
5. **Do not put the tool on the chips of the workpiece. Otherwise it can cause damage and trouble on the tool.**
6. **Do not leave the tool running. Operate the tool only when hand-held.**
7. **Always be sure you have a firm footing. Be sure no one is below when using the tool in high locations.**
8. **Do not touch the blade or the workpiece immediately after operation; they may be extremely hot and could burn your skin.**
9. **Avoid cutting electrical wires. It can cause serious accident by electric shock.**

**SAVE THESE INSTRUCTIONS.**

**⚠ WARNING:**

**DO NOT** let comfort or familiarity with product (gained from repeated use) replace strict adherence to safety rules for the subject product. **MISUSE** or failure to follow the safety rules stated in this instruction manual may cause serious personal injury.

## FUNCTIONAL DESCRIPTION

### ⚠ CAUTION:

- Always be sure that the tool is switched off and unplugged before adjusting or checking function on the tool.

### Switch action (Fig. 1)

### ⚠ CAUTION:

- Before plugging in the tool, always check to see that the switch lever actuates properly and returns to the "OFF" position when the rear of the switch lever is depressed.
- Switch can be locked in "ON" position for ease of operator comfort during extended use. Apply caution when locking tool in "ON" position and maintain firm grasp on tool.

To start the tool, slide the switch lever toward the "I (ON)" position. For continuous operation, press the front of the switch lever to lock it.

To stop the tool, press the rear of the switch lever, then slide it toward the "O (OFF)" position.

## ASSEMBLY

### ⚠ CAUTION:

- Always be sure that the tool is switched off and unplugged before carrying out any work on the tool.

### For JS1601 Only

### Adjusting the blade clearance (Fig. 2 & 3)

Adjust the clearance between the side blade and the center blade according to the thickness of the workpiece. First use a hex wrench to loosen the screw.

Then use the hex wrench to adjust the clearance by tightening or loosening the bolt. There may be a slight difference between clearances of both sides of the center blade.

Check the smaller clearance with the thickness gauge and adjust it.

When using the thickness gauge to adjust the blade clearance, refer to the table.

Workpiece thickness (mm)	Marking on thickness gauge
Less than 0.8	0.5
0.8 – 1.3	1.0
More than 1.3	1.5

After adjusting the clearance, tighten the screw securely.

### Storing hex wrench (Fig. 4)

Store the hex wrench as shown in the figure when not in use.

## OPERATION

### Lubrication (Fig. 5)

Before operation, lubricate the contact point of the center blade and the pin. To keep good cutting performance, also use a cutting lubricant from time to time during operation.

### Operation (Fig. 6 & 7)

Always hold the tool firmly with one hand on housing. Do not touch the metal part.

Turn the tool on and set front ends of the side blades on the workpiece. Now simply move the tool forward, keeping the side blades flush with the workpiece surface.

### NOTE:

- When cutting a small portion of the workpiece, you may have difficulty completing the end of the cut. In that case, try to cut it again, pulling the workpiece back slightly.

## MAINTENANCE

### ⚠ CAUTION:

- Always be sure that the tool is switched off and unplugged before attempting to perform inspection or maintenance.
- Never use gasoline, benzine, thinner, alcohol or the like. Discoloration, deformation or cracks may result.

To maintain product SAFETY and RELIABILITY, repairs, any other maintenance or adjustment should be performed by Makita Authorized Service Centers, always using Makita replacement parts.

## ACCESSORIES

### ⚠ CAUTION:

- These accessories or attachments are recommended for use with your Makita tool specified in this manual. The use of any other accessories or attachments might present a risk of injury to persons. Only use accessory or attachment for its stated purpose.



If you need any assistance for more details regarding these accessories, ask your local Makita Service Center.

- Center blade
- Side blade R
- Side blade L
- Hex wrench
- Thickness gauge

**Descriptif**

1	Palette de l'interrupteur	4	Gabarit d'épaisseur	7	Boulon à tête creuse hexagonale
2	Clé BTR	5	Lame centrale	8	Axe
3	Vis	6	Lame latérale		

**SPÉCIFICATIONS**

Modèle	JS1000	JS1601
Capacité max. de coupe		
Acier jusqu'à 400 N/mm <sup>2</sup> .....	1,0 mm (20 ga.)	1,6 mm (16 ga.)
Acier jusqu'à 600 N/mm <sup>2</sup> .....	0,7 mm (23 ga.)	1,2 mm (18 ga.)
Acier jusqu'à 800 N/mm <sup>2</sup> .....	0,5 mm (26 ga.)	0,8 mm (21 ga.)
Aluminium jusqu'à 200 N/mm <sup>2</sup> .....	2,5 mm (12 ga.)	2,5 mm (12 ga.)
Rayon min. de coupe .....	30 mm	250 mm
Nombre de courses / mn. (min <sup>-1</sup> ) .....	4 500	4 500
Longueur totale .....	322 mm	320 mm
Poids net .....	1,4 kg	1,4 kg
Catégorie de sécurité .....	 /II	 /II

- Étant donné l'évolution constante de notre programme de recherche et de développement, les spécifications contenues dans ce manuel sont sujettes à modification sans préavis.
- Les spécifications peuvent varier suivant les pays.
- Poids selon la procédure EPTA 01/2003

GEB027-2

**CONSIGNES DE SÉCURITÉ POUR LA CISAILLE**

1. **Saisissez l'outil fermement.**
2. **Fixez la pièce à travailler solidement.**
3. **Maintenez les mains à l'écart des pièces en mouvement.**
4. **Les bords et les copeaux de la pièce à travailler sont coupants. Portez des gants. Il est également recommandé de porter des chaussures à semelle épaisse pour prévenir les blessures.**
5. **Ne déposez pas l'outil sur les copeaux de la pièce à travailler. Sinon, l'outil risque d'être endommagé.**
6. **Ne laissez pas l'outil fonctionner tout seul. Ne le faites fonctionner que lorsque vous l'avez en mains.**
7. **Assurez-vous d'avoir les pieds en position bien stable. Assurez-vous que personne ne se trouve sous vous lorsque vous utilisez l'outil dans un endroit élevé.**
8. **Ne touchez ni les couteaux, ni la pièce à travailler immédiatement après la coupe ; ils peuvent être très chauds et risquent de vous brûler la peau.**
9. **Prenez garde de couper des fils électriques. Il peut en résulter un grave accident par choc électrique.**

**Utilisations**

ENE037-1

L'outil est conçu pour la coupe de la tôle et de la tôle inoxydable.

ENF002-1

**Alimentation**

L'outil ne devra être raccordé qu'à une alimentation de la même tension que celle qui figure sur la plaque signalétique, et il ne pourra fonctionner que sur un courant secteur monophasé. Réalisé avec une double isolation, il est conforme à la réglementation européenne et peut de ce fait être alimenté sans mise à la terre.

GEA010-1

**Consignes de sécurité générales pour outils électriques**

**⚠ MISE EN GARDE** Veuillez lire toutes les mises en garde et toutes les instructions. Il y a risque de choc électrique, d'incendie et/ou de blessure grave si les mises en garde et les instructions ne sont pas respectées.

**Conservez toutes les mises en garde et instructions pour référence ultérieure.**

**CONSERVEZ CES INSTRUCTIONS.**

**⚠ AVERTISSEMENT :**

**NE vous laissez PAS tromper (au fil d'une utilisation répétée) par un sentiment d'aisance et de familiarité avec le produit, en négligeant le respect rigoureux des consignes de sécurité qui accompagnent le produit en question. La MAUVAISE UTILISATION de l'outil ou l'ignorance des consignes de sécurité indiquées dans ce manuel d'instructions peut entraîner une blessure grave.**

## DESCRIPTION DU FONCTIONNEMENT

### ⚠ ATTENTION :

- Assurez-vous toujours que l'outil est hors tension et débranché avant de l'ajuster ou de vérifier son fonctionnement.

### Interrupteur (Fig. 1)

### ⚠ ATTENTION :

- Avant de brancher l'outil, assurez-vous toujours que la palette de l'interrupteur fonctionne correctement et revient en position "OFF" (arrêt) lorsque la partie arrière de la palette de l'interrupteur est enfoncée.
- Vous pouvez verrouiller la gâchette en position "ON" pour plus de confort lors d'une utilisation prolongée. Faites preuve de prudence lorsque vous verrouillez l'outil sur la position "ON", et maintenez une prise ferme sur l'outil.

Pour mettre l'outil en marche, faites glisser la palette de l'interrupteur vers la position "I" (marche). Pour une utilisation continue, appuyez sur la partie avant de la palette de l'interrupteur pour la verrouiller.

Pour arrêter l'outil, appuyez sur la partie arrière de la palette de l'interrupteur, puis faites-la glisser vers la position "O" (arrêt).

## ASSEMBLAGE

### ⚠ ATTENTION :

- Avant d'effectuer toute intervention sur l'outil, assurez-vous toujours qu'il est hors tension et débranché.

### Modèle JS1601 uniquement

### Réglage de l'intervalle des lames (Fig. 2 et 3)

Il faut ajuster l'intervalle entre la lame latérale et la lame centrale en fonction de l'épaisseur du matériau. Desserrez d'abord la vis à l'aide d'une clé BTR.

Régalez ensuite l'intervalle en resserrant ou desserrant la vis tête creuse à l'aide de la clé BTR. Le jeu peut être légèrement différent des deux côtés de la lame centrale. Vérifiez l'intervalle le plus petit à l'aide du gabarit d'épaisseur et corrigez en conséquence.

Quand vous vous servez du gabarit d'épaisseur pour régler l'intervalle des lames, consultez le tableau.

Épaisseur du matériau (mm)	Marques du gabarit d'épaisseur (mm)
Moins de 0,8	0,5
0,8 – 1,3	1,0
Plus de 1,3	1,5

Une fois réglé l'intervalle des lames, serrez la vis à fond.

### Rangement de la clé BTR (Fig. 4)

Après son utilisation, rangez la clé BTR tel qu'illustré sur la figure.

## UTILISATION

### Lubrification (Fig. 5)

Avant de cisailer, lubrifiez le point de contact de la lame centrale et la goupille. Afin de garder un bon rendement au cisailage, servez-vous en outre d'un lubrifiant de coupe durant votre travail.

### Fonctionnement (Fig. 6 et 7)

Tentez toujours l'outil fermement, en plaçant une main sur le carter. Ne touchez pas la partie métallique.

Démarrez l'outil et faites reposer l'extrémité avant des couteaux supérieurs sur la pièce à travailler. Déplacez ensuite simplement la cisaille vers l'avant en maintenant les couteaux supérieurs au contact de la pièce.

### NOTE :

- Quand vous détachez une petite portion de la pièce à travailler, il peut s'avérer difficile d'effectuer la fin de la coupe. En ce cas, essayez une seconde fois en tirant légèrement vers l'arrière la pièce à travailler.

## ENTRETIEN

### ⚠ ATTENTION :

- Assurez-vous toujours que l'outil est hors tension et débranché avant d'y effectuer tout travail d'inspection ou d'entretien.
- N'utilisez jamais d'essence, benzine, diluant, alcool ou autre produit similaire. Cela risquerait de provoquer la décoloration, la déformation ou la fissuration de l'outil.

Pour assurer la SECURITÉ et la FIABILITÉ du produit, toute réparation et tout travail d'entretien ou de réglage doivent être effectués par un Centre d'Entretien autorisé Makita, avec des pièces de rechange Makita.

## ACCESSOIRES

### ⚠ ATTENTION :

- Ces accessoires ou pièces complémentaires sont recommandés pour l'utilisation avec l'outil Makita spécifié dans ce mode d'emploi. L'utilisation de tout autre accessoire ou pièce peut comporter un risque de blessure. N'utilisez les accessoires ou pièces qu'aux fins mentionnées dans le présent mode d'emploi.



Si vous désirez obtenir plus de détails concernant ces accessoires, veuillez contacter le centre de service après-vente Makita le plus près.

- Lame centrale
- Lame latérale droite
- Lame latérale gauche
- Clé BTR
- Gabarit d'épaisseur

**Übersicht**

1	Schaltwippe	4	Fühlerlehre	7	Innensechskantschraube
2	Innensechskantschlüssel	5	Schneidmesser	8	Stift
3	Madenschraube	6	Seitenmesser		

**TECHNISCHE DATEN**

Modell	JS1000	JS1601
Schnittleistung max. in		
Stahl bis zu 400 N/mm <sup>2</sup> .....	1,0 mm (20 ga.)	1,6 mm (16 ga.)
Stahl bis zu 600 N/mm <sup>2</sup> .....	0,7 mm (23 ga.)	1,2 mm (18 ga.)
Stahl bis zu 800 N/mm <sup>2</sup> .....	0,5 mm (26 ga.)	0,8 mm (21 ga.)
Aluminium bis zu 200 N/mm <sup>2</sup> .....	2,5 mm (12 ga.)	2,5 mm (12 ga.)
Kleinster Schnittradius .....	30 mm	250 mm
Leerlaufhubzahl/min (min <sup>-1</sup> ) .....	4 500	4 500
Gesamtlänge .....	322 mm	320 mm
Nettogewicht .....	1,4 kg	1,4 kg
Sicherheitsklasse.....	 /II	 /II

- Wir behalten uns vor, Änderungen im Zuge der Entwicklung und des technischen Fortschritts ohne vorherige Ankündigung vorzunehmen.
- Die technischen Daten können von Land zu Land abweichen.
- Gewicht nach EPTA-Verfahren 01/2003

GEB027-2

**SICHERHEITSWARNUNGEN FÜR KURVENSCHERE**

1. Halten Sie das Werkzeug mit festem Griff.
2. Sichern Sie das Werkstück einwandfrei.
3. Halten Sie die Hände von rotierenden Teilen fern.
4. Die Kanten und Späne des Werkstücks sind scharf. Tragen Sie Handschuhe. Zur Verhütung von Verletzungen ist es auch empfehlenswert, dick besohlte Schuhe zu tragen.
5. Legen Sie das Werkzeug nicht auf die Späne des Werkstücks. Anderenfalls kann es zu Beschädigung und Funktionsstörungen des Werkzeugs kommen.
6. Lassen Sie das Werkzeug nicht unbeaufsichtigt laufen. Benutzen Sie das Werkzeug nur mit Handhaltung.
7. Achten Sie stets auf sicheren Stand. Vergewissern Sie sich bei Einsatz des Werkzeugs an hochgelegenen Arbeitsplätzen, dass sich keine Personen darunter aufhalten.
8. Vermeiden Sie eine Berührung der Messer oder des Werkstücks unmittelbar nach der Bearbeitung, weil sie dann noch sehr heiß sind und Hautverbrennungen verursachen können.
9. Vermeiden Sie das Durchtrennen von elektrischen Kabeln. Dies kann zu schweren Unfällen durch elektrischen Schlag führen.

**BEWAHREN SIE DIESE ANLEITUNG GUT AUF.**

**⚠️ WARNUNG:**  
Lassen Sie sich NICHT durch Bequemlichkeit oder Vertrautheit mit dem Produkt (durch wiederholten Gebrauch erworben) von der strikten Einhaltung der Sicherheitsregeln für das vorliegende Produkt abhalten. MISSBRAUCH oder Missachtung der Sicherheitsregeln in dieser Betriebsanleitung können schwere Verletzungen verursachen.

**Vorgesehene Verwendung**

Die Maschine ist zum Schneiden von Stahlblech und Edelstahlblech vorgesehen.

ENE037-1

**Netzanschluss**

Die Maschine darf nur an die auf dem Typenschild angegebene Netzspannung angeschlossen werden und arbeitet nur mit Einphasen- Wechselspannung. Sie ist entsprechend den Europäischen Richtlinien doppelt schutzisoliert und kann daher auch an Steckdosen ohne Erdanschluss betrieben werden.

ENF002-1

GEA010-1

**Allgemeine Sicherheitswarnungen für Elektrowerkzeuge**

**⚠️ WARNUNG** Lesen Sie alle Sicherheitswarnungen und Anweisungen durch. Eine Missachtung der unten aufgeführten Warnungen und Anweisungen kann zu einem elektrischen Schlag, Brand und/oder schweren Verletzungen führen.

**Bewahren Sie alle Warnungen und Anweisungen für spätere Bezugnahme auf.**

## FUNKTIONSBESCHREIBUNG

### VORSICHT:

- Vergewissern Sie sich vor jeder Einstellung oder Funktionsprüfung der Maschine stets, dass sie ausgeschaltet und vom Stromnetz getrennt ist.

### Schalterfunktion (Abb. 1)

### VORSICHT:

- Vergewissern Sie sich vor dem Anschließen der Maschine stets, dass die Schaltwippe ordnungsgemäß funktioniert und beim Drücken der Rückseite in die Stellung "O (AUS)" zurückkehrt.
- Der Schalter kann zur Arbeitserleichterung bei längerem Einsatz in der EIN-Stellung verriegelt werden. Lassen Sie Vorsicht walten, wenn Sie den Schalter in der EIN-Stellung verriegeln, und halten Sie die Maschine mit festem Griff.

Zum Einschalten der Maschine die Schaltwippe auf die Stellung "I (EIN)" schieben. Für Dauerbetrieb den Schiebeshalter durch Drücken seiner Vorderseite einrasten.

Zum Ausschalten der Maschine die Rückseite der Schaltwippe drücken, und dann die Schaltwippe auf die Stellung "O (AUS)" schieben.

## MONTAGE

### VORSICHT:

- Vergewissern Sie sich vor der Ausführung von Arbeiten an der Maschine stets, dass sie ausgeschaltet und vom Stromnetz getrennt ist.

### Nur für JS1601

### Messereinstellung (Abb. 2 u. 3)

Stellen Sie den Abstand zwischen den Seitenmessern und dem Schneidmesser entsprechend der Materialstärke des Werkstücks ein.

Lösen Sie die Madenschraube mit einem Innensechskantschlüssel.

Stellen Sie den Abstand mit dem Innensechskantschlüssel ein, indem Sie die Innensechskantschraube lösen bzw. festziehen. Die Abstände auf beiden Seiten des Schneidmessers können leicht unterschiedlich sein. Den kleineren Abstand mit der Dickenlehre überprüfen und einstellen.

Um den Abstand des Messers einzustellen, richten Sie sich nach der Tabelle und benutzen die mitgelieferte Einstellehre.

Werkstückstärke (mm)	Markierung auf der Einstellehre
Unter 0,8	0,5
0,8 – 1,3	1,0
Über 1,3	1,5

Nach der Messereinstellung ziehen Sie die Madenschraube fest an.

### Aufbewahren des Innensechskantschlüssels (Abb. 4)

Bewahren Sie den Innensechskantschlüssel so auf, wie in der Abbildung gezeigt, wenn er nicht benutzt wird.

## BETRIEB

### Schmierung (Abb. 5)

Vor dem Betrieb sind die Berührungsstellen des Schneidmessers und des Stiftes zu schmieren. Zugabe von einem Schneidmittel verbessert die Schnittleistung und erhöht die Standzeit der Messer.

### Betrieb (Abb. 6 u. 7)

Halten Sie die Maschine stets mit einer Hand am Gehäuse fest. Berühren Sie nicht den Metallteil.

Schalten Sie die Maschine ein und setzen Sie den vorderen Teil der Seitenmesser auf das Werkstück. Die Maschine muss mit den Seitenmessern bündig auf der Werkstückoberfläche aufliegen und mit leichtem Vorschub-Druck geführt werden.

### HINWEIS:

- Um den Schnitt bei kleineren Werkstücken bis zum Ende fortzusetzen, kann auch das Werkstück nach hinten gezogen werden, während die Maschine festgehalten wird.

## WARTUNG

### VORSICHT:

- Denken Sie vor der Durchführung von Überprüfungen oder Wartungsarbeiten stets daran, die Maschine auszuschalten und vom Stromnetz zu trennen.
- Verwenden Sie auf keinen Fall Benzin, Benzol, Verdünnern, Alkohol oder dergleichen. Solche Mittel können Verfärbung, Verformung oder Rissbildung verursachen.

Um die SICHERHEIT und ZUVERLÄSSIGKEIT dieses Produkts zu gewährleisten, sollten Reparaturen und andere Wartungs- oder Einstellarbeiten nur von autorisierten Makita-Kundendienstzentren unter ausschließlicher Verwendung von Makita-Originalersatzteilen ausgeführt werden.

## ZUBEHÖR

### VORSICHT:

- Die folgenden Zubehöreile oder Vorrichtungen werden für den Einsatz mit der in dieser Anleitung beschriebenen Makita-Maschine empfohlen. Die Verwendung anderer Zubehöreile oder Vorrichtungen kann eine Verletzungsgefahr darstellen. Verwenden Sie Zubehöreile oder Vorrichtungen nur für ihren vorgesehenen Zweck.

Wenn Sie weitere Einzelheiten bezüglich dieser Zubehöreile benötigen, wenden Sie sich bitte an Ihre Makita-Kundendienststelle.



- Schneidmesser
- Seitenmesser R
- Seitenmesser L
- Innensechskantschlüssel
- Fühlerlehre



**Visione Generale**

1	Leva dell'interruttore	4	Spessimetro	7	Bullone ad esagono incassato
2	Chiave esagonale	5	Lame centrale	8	Perno
3	Vite	6	Lame laterale		

**DATI TECNICI**

Modello	JS1000	JS1601
Massime prestazioni di taglio		
Acciaio fino a 400 N/mm <sup>2</sup> .....	1,0 mm (20 ga.)	1,6 mm (16 ga.)
Acciaio fino a 600 N/mm <sup>2</sup> .....	0,7 mm (23 ga.)	1,2 mm (18 ga.)
Acciaio fino a 800 N/mm <sup>2</sup> .....	0,5 mm (26 ga.)	0,8 mm (21 ga.)
Alluminio fino a 200 N/mm <sup>2</sup> .....	2,5 mm (12 ga.)	2,5 mm (12 ga.)
Raggio minimo di taglio .....	30 mm	250 mm
No corse/min. (min <sup>-1</sup> ) .....	4.500	4.500
Lunghezza totale .....	322 mm	320 mm
Peso netto .....	1,4 kg	1,4 kg
Classe di sicurezza.....	 /II	 /II

- Per il nostro programma di ricerca e sviluppo continui, i dati tecnici sono soggetti a modifiche senza preavviso.
- I dati tecnici potrebbero differire a seconda del paese di destinazione del modello.
- Peso in base alla procedura EPTA 01/2003

GEB027-2

**Utilizzo previsto**

Questo utensile è progettato per il taglio delle lamiere di acciaio e di acciaio inossidabile.


ENE037-1

**Alimentazione**

L'utensile deve essere collegato ad una presa di corrente con la stessa tensione indicata sulla targhetta del nome, e può funzionare soltanto con la corrente alternata monofase. Esso ha un doppio isolamento in osservanza alle norme europee, per cui può essere usato con le prese di corrente sprovviste della messa a terra.

GEA010-1

**Avvertimenti generali per la sicurezza dell'utensile elettrico**

 **AVVERTIMENTO** Leggere tutti gli avvertimenti per la sicurezza e le istruzioni. La mancata osservanza degli avvertimenti e delle istruzioni può causare scosse elettriche, incendio e/o gravi incidenti.

**Conservare tutti gli avvertimenti e le istruzioni per riferimenti futuri.**

**AVVERTIMENTI PER LA SICUREZZA PER LA CESOIA**

1. Tenere saldamente l'utensile.
2. Fissare saldamente il pezzo.
3. Tenere le mani lontane dalle parti mobili.
4. Gli spigoli e i trucioli del pezzo sono aguzzi. Indossare i guanti. Per evitare lesioni, si raccomanda anche di calzare scarpe con suola spessa.
5. Non posare l'utensile sui trucioli del pezzo. Ciò potrebbe causare danni o problemi dell'utensile.
6. Non posare l'utensile lasciandolo girare. Farlo funzionare soltanto tenendolo in mano.
7. Avere sempre i piedi appoggiati saldamente. Accertarsi che non ci sia nessuno sotto usando l'utensile in un luogo alto.
8. Non toccare la lama o il pezzo immediatamente dopo il lavoro, perché potrebbero essere estremamente caldi e causare bruciature.
9. Evitare di tagliare fili elettrici. C'è grave pericolo di scosse elettriche.

**CONSERVATE QUESTE ISTRUZIONI.**

 **AVVERTIMENTO:**

NON lasciare che comodità o la familiarità d'utilizzo con il prodotto (acquisita con l'uso ripetuto) sostituisca la stretta osservanza delle norme di sicurezza. L'utilizzo SBAGLIATO o la mancata osservanza delle norme di sicurezza di questo manuale di istruzioni potrebbero causare lesioni serie.

## DESCRIZIONE FUNZIONALE

### ⚠ ATTENZIONE:

- Accertarsi sempre che l'utensile sia spento e staccato dalla presa di corrente prima di regolarlo o di controllare il suo funzionamento.

### Operazione dell'interruttore (Fig. 1)

#### ⚠ ATTENZIONE:

- Prima di collegare l'utensile alla presa di corrente, controllare sempre che la leva dell'interruttore scorra correttamente e che torni sulla posizione "OFF" quando si preme la sua parte posteriore.
- L'interruttore può essere bloccato nella posizione "ON" per maggiore comodità dell'operatore nell'uso prolungato. Prestare attenzione nel bloccare l'utensile nella posizione "ON" mantenendolo ben saldo nelle mani.

Per avviare l'utensile, spingere la leva dell'interruttore verso la posizione "I (ON)". Per il funzionamento continuo, premere la parte anteriore della leva dell'interruttore per bloccarla.

Per fermare l'utensile, premere la parte posteriore della leva dell'interruttore e spingerla poi verso la posizione "O (OFF)".

## MONTAGGIO

### ⚠ ATTENZIONE:

- Accertarsi sempre che l'utensile sia spento e staccato dalla presa di corrente prima di qualsiasi intervento su di esso.

### Modello JS1601 soltanto

#### Regolare il gioco delle lame (Fig. 2 e 3)

Regolare il gioco tra le lame laterali e la lama centrale a seconda dello spessore del pezzo da lavorare.

Usare una chiave esagonale per allentare la vite.

Quindi usare una chiave esagonale per regolare il gioco stringendo oppure allentando il bullone. Ci potrebbe essere una leggera differenza tra il gioco di entrambi i lati della lama centrale.

Controllare il gioco minore con le lastrine di misurazione e procedere alla regolazione.

Quando si usano le lastrine di misurazione per regolare il gioco delle lame, riferirsi alla tavola.

Spessore del pezzo da lavorare (mm)	Misura sulla lastrina (mm)
Meno che 0,8	0,5
0,8 – 1,3	1,0
Più che 1,3	1,5

Dopo la regolazione stringere forte la vite.

#### Modo di riporre la chiave esagonale (Fig. 4)

Riporre la chiave esagonale come mostrato nella illustrazione quando non viene usata.

## OPERAZIONI

### Lubrificazione (Fig. 5)

Prima della lavorazione, lubrificare i punti di contatto della lama centrale e il perno. Per ottenere un ottimo rendimento durante il taglio effettuare la lubrificazione di tanto in tanto durante la lavorazione.

### Lavorazione (Fig. 6 e 7)

Tenere sempre saldamente l'utensile con una mano sull'alloggiamento. Non toccare la parte metallica.

Mettere in moto l'utensile e piazzare le estremità frontali dalle lame laterali sul pezzo da lavorare. Quindi far avanzare semplicemente l'utensile, mantenendo le lame laterali a livello col pezzo da lavorare.

#### NOTA:

- Quando si intende tagliare solo una parte del pezzo in lavorazione si possono incontrare difficoltà verso la fine del taglio. In questi casi, cercare di tagliare di nuovo tirando il pezzo da lavorare indietro leggermente.

## MANUTENZIONE

### ⚠ ATTENZIONE:

- Accertarsi sempre che l'utensile sia spento e staccato dalla presa di corrente prima di qualsiasi intervento di ispezione o di manutenzione.
- Mai usare benzina, benzene, solventi, alcol e altre sostanze simili. Potrebbero causare scolorimenti, deformazioni o crepe.

Per preservare la SICUREZZA e l'AFFIDABILITÀ del prodotto, le riparazioni e qualsiasi altro intervento di manutenzione e di regolazione devono essere eseguiti da un centro di assistenza Makita autorizzato usando ricambi Makita.

## ACCESSORI

### ⚠ ATTENZIONE:

- Questi accessori o attrezzi sono consigliati per l'uso con l'utensile Makita specificato in questo manuale. L'impiego di altri accessori o attrezzi può costituire un rischio di lesioni alle persone. Usare gli accessori soltanto per il loro scopo prefissato.



Per maggiori dettagli e l'assistenza, rivolgersi al Centro Assistenza Makita locale.

- Lama centrale
- Lato R lama
- Lato L lama
- Chiave esagonale
- Spessimetro

**Verklaring van algemene gegevens**

1 Schakelaarshendel	4 Diktemeter	7 Inbusbout
2 Zeskant sleutel	5 Middelste mes	8 Pin
3 Schroef	6 Zijmes	

**TECHNISCHE GEGEVENS**

Model	JS1000	JS1601
Max. snijcapaciteit		
Staal tot maximaal 400 N/mm <sup>2</sup> .....	1,0 mm (20 ga.)	1,6 mm (16 ga.)
Staal tot maximaal 600 N/mm <sup>2</sup> .....	0,7 mm (23 ga.)	1,2 mm (18 ga.)
Staal tot maximaal 800 N/mm <sup>2</sup> .....	0,5 mm (26 ga.)	0,8 mm (21 ga.)
Aluminium tot maximaal 200 N/mm <sup>2</sup> .....	2,5 mm (12 ga.)	2,5 mm (12 ga.)
Min. snijcirkel .....	30 mm	250 mm
Aantal snijbewegingen/min. (min <sup>-1</sup> ) .....	4 500	4 500
Totale lengte .....	322 mm	320 mm
Netto gewicht .....	1,4 kg	1,4 kg
Veiligheidsklasse .....	 /II	 /II

- In verband met ononderbroken research en ontwikkeling behouden wij ons het recht voor bovenstaande technische gegevens te wijzigen zonder voorafgaande kennisgeving.
- De technische gegevens kunnen van land tot land verschillen.
- Gewicht volgens de EPTA-procedure 01/2003

GEBO27-2

**VEILIGHEIDSWAARSCHUWINGEN SPECIFIEK VOOR EEN PLAATSCHAAR**

1. Houd het gereedschap stevig vast.
2. Zet het werkstuk goed vast.
3. Houd uw handen uit de buurt van bewegende onderdelen.
4. De randen en afgeknipte spaanders van het werkstuk zijn uiterst scherp. Draag handschoenen. Draag bij voorkeur ook schoenen met dikke zolen, om mogelijke verwondingen te voorkomen.
5. Plaats het gereedschap niet op de afgeknipte spaanders van het werkstuk. Dit kan beschadiging en defect van het gereedschap veroorzaken.
6. Laat het gereedschap niet achter terwijl het nog in bedrijf is. Laat het gereedschap alleen draaien terwijl u het met de handen vasthoudt.
7. Zorg ervoor dat u altijd stevige steun voor de voeten hebt. Controleer of er zich niemand beneden u bevindt wanneer u het gereedschap op een hoge plaats gaat gebruiken.
8. Raak het mes of het werkstuk niet aan onmiddellijk na het werk; deze kunnen gloeiend heet zijn en brandwonden veroorzaken.
9. Pas op dat u niet in elektrische draden snijdt. Dit kan een ernstig ongeluk door elektrische schok veroorzaken.

**BEWAAR DEZE VOORSCHRIFTEN.**

** WAARSCHUWING:**

Laat u NIET misleiden door een vals gevoel van comfort en bekendheid met het gereedschap (na veelvuldig gebruik) en neem alle veiligheidsvoorschriften van het betreffende gereedschap altijd strikt in acht. VERKEERD GEBRUIK of het niet naleven van de veiligheidsvoorschriften in deze gebruiksaanwijzing kan leiden tot ernstige verwondingen.

**Doeleinden van gebruik**

Het gereedschap is bedoeld voor het knippen van plaatstaal en roestvrijplaatstaal.

ENE037-1


ENF002-1

**Stroomvoorziening**

Het gereedschap mag alleen worden aangesloten op een stroombron van hetzelfde voltage als aangegeven op de naamplaat, en kan alleen op enkel-fase wisselstroom worden gebruikt. Het gereedschap is dubbel-geïsoleerd volgens de Europese standaard en kan derhalve ook op een niet-geaard stopcontact worden aangesloten.

GEA010-1

**Algemene veiligheidswaarschuwingen voor elektrisch gereedschap**

** WAARSCHUWING! Lees alle veiligheidswaarschuwingen en alle instructies.** Het niet volgen van de waarschuwingen en instructies kan leiden tot elektrische schokken, brand en/of ernstig letsel.

**Bewaar alle waarschuwingen en instructies om in de toekomst te kunnen raadplegen.**

## BESCHRIJVING VAN DE FUNCTIES

### ⚠ LET OP:

- Zorg altijd dat het gereedschap is uitgeschakeld en zijn stekker uit het stopcontact is verwijderd voordat u functies op het gereedschap afstelt of controleert.

### Werking van de schakelaar (Fig. 1)

#### ⚠ LET OP:

- Voordat u het gereedschap op een stopcontact aansluit, moet u altijd controleren of de schakelaarshendel goed werkt en naar de "OFF" positie terugkeert wanneer het achterste gedeelte ervan wordt ingedrukt.
- De aan/uit-schakelaar kan worden vergrendeld in de "ON" positie ten behoeve van het gebruikersgemak bij langdurig gebruik. Wees voorzichtig wanneer het gereedschap in de "ON" positie is vergrendeld en houd het gereedschap stevig vast.

Schuif de schakelaarshendel naar de "I (AAN)" positie om het gereedschap te starten. Voor continu gebruik drukt u het voorste gedeelte van de schakelaarshendel in om hem te vergrendelen.

Om het gereedschap te stoppen, druk het achterste gedeelte van de schakelaarshendel in en schuif hem vervolgens naar de "O (UIT)" positie.

## INEENZETTEN

### ⚠ LET OP:

- Zorg altijd dat het gereedschap is uitgeschakeld en zijn stekker uit het stopcontact is verwijderd alvorens enig werk aan het gereedschap uit te voeren.

### Uitsluitend voor de JS1601:

### Instellen van de speling tussen de messen (Fig. 2 en 3)

De speling tussen de messen aan de zijkanalen en het middelste mes dient te worden ingesteld overeenkomstig de dikte van het werkstuk.

Draai voor het instellen de schroef los met behulp van een zeskant sleutel.

Stel vervolgens de speling in door de bout vaster of losser te draaien met behulp van een zeskant sleutel. Er mag een klein verschil zitten tussen de spelingen aan de beide zijden van het middelste mes.

Controleer met een diktemeter de kleinste speling en stel deze bij.

Wanneer u voor het instellen van de speling een diktemeter gebruikt, wordt u voor de aanbevolen maten verwezen naar de tabel.

Dikte van het werkstuk (mm)	Maten op de diktemeter (mm)
Minder dan 0,8	0,5
0,8 – 1,3	1,0
Meer dan 1,3	1,5

De schroef dient na het instellen van de speling, weer stevig te worden vastgedraaid.

### Opbergplaats van de zeskant sleutel (Fig. 4)

Berg de zeskant sleutel op zijn opbergplaats op, zoals aangegeven in de afbeelding.

## BEDIENING

### Smeren (Fig. 5)

Smeer, alvorens het gereedschap te gebruiken, het contactpunt van het middelste schaarmes en de pin. Om het afknippen soepeler te laten verlopen, druppelt u van tijd tot tijd snijolie op het werkstuk.

### Bediening (Fig. 6 en 7)

Houd het gereedschap altijd met één hand stevig vast aan de behuizing. Raak het metalen deel niet aan.

Schakel het gereedschap in en plaats de voorste gedeeltes van de messen aan de zijkanalen (links en rechts) op het werkstuk. Schuif om af te knippen, het gereedschap gewoon voorwaarts over het werkstuk, ervoorzorgend dat de messen aan de zijkanalen volledig op het werkstuk rusten.

### OPMERKING:

- Wanneer u van het werkstuk maar een klein stuk af wilt knippen, zult u merken dat het afknippen van het laatste stukje soms moeilijk gaat. Probeer in dit geval het laatste stukje af te knippen, terwijl u het reeds afgeknipte stuk zachtjes naar u toe trekt.

## ONDERHOUD

### ⚠ LET OP:

- Zorg altijd dat het gereedschap is uitgeschakeld en zijn stekker uit het stopcontact is verwijderd alvorens te beginnen met inspectie of onderhoud.
- Gebruik nooit benzine, wasbenzine, thinner, alcohol en dergelijke. Hierdoor het verkleuring, vervormingen en barsten worden veroorzaakt.

Om de VEILIGHEID en BETROUWBAARHEID van het gereedschap te handhaven, dienen alle reparaties, onderhoud of afstellingen te worden uitgevoerd bij een erkend Makita servicecentrum, en altijd met gebruik van Makita vervangingsonderdelen.

## ACCESSOIRES

### ⚠ LET OP:

- Deze accessoires of hulpstukken worden aanbevolen voor gebruik met het Makita gereedschap dat in deze gebruiksaanwijzing wordt beschreven. Het gebruik van andere accessoires of hulpstukken kan gevaar voor persoonlijke verwonding opleveren. Gebruik de accessoires of hulpstukken uitsluitend voor het gespecificeerde doel.

Wenst u meer informatie over deze accessoires, neem dan contact op met het dichtstbijzijnde Makita servicecentrum.

- Middelste mes
- Zijmes R
- Zijmes L
- Zeskant sleutel
- Diktemeter

**Explicación de los dibujos**

1 Palanca del interruptor	4 Calibre de espesores	7 Perno de cabeza hueca hexagonal
2 Llave hexagonal	5 Cuchilla central	8 Pasador
3 Tornillo	6 Cuchilla lateral	

**ESPECIFICACIONES**

Modelo	JS1000	JS1601
Capacidad máx. de corte		
Acero de hasta 400 N/mm <sup>2</sup> .....	1,0 mm (20 ga.)	1,6 mm (16 ga.)
Acero de hasta 600 N/mm <sup>2</sup> .....	0,7 mm (23 ga.)	1,2 mm (18 ga.)
Acero de hasta 800 N/mm <sup>2</sup> .....	0,5 mm (26 ga.)	0,8 mm (21 ga.)
Aluminio de hasta 200 N/mm <sup>2</sup> .....	2,5 mm (12 ga.)	2,5 mm (12 ga.)
Radio mín de corte .....	30 mm	250 mm
Carreras por minuto (min <sup>-1</sup> ) .....	4.500	4.500
Longitud total .....	322 mm	320 mm
Peso neto .....	1,4 kg	1,4 kg
Clase de seguridad .....	II / I	II / I

- Debido a un programa continuo de investigación y desarrollo, las especificaciones aquí dadas están sujetas a cambios sin previo aviso.
- Las especificaciones pueden ser diferentes de país a país.
- Peso de acuerdo con el procedimiento EPTA 01/2003 ENE037-1

GEB027-2

**ADVERTENCIAS DE SEGURIDAD PARA LA CIZALLA**

1. Sujete firmemente la herramienta.
2. Asegure firmemente la pieza de trabajo.
3. Mantenga las manos alejadas de las partes en movimiento.
4. Los bordes y las virutas de la pieza de trabajo estarán afilados. Póngase guantes. También le recomendamos ponerse calzado de suela gruesa para no dañarse.
5. No ponga la herramienta encima de las virutas de la pieza de trabajo. De lo contrario, esto podría causar daños y problemas en la herramienta.
6. No deje funcionando la herramienta sin atenderla. Utilicela solamente cuando la sostenga en sus manos.
7. Asegúrese siempre de pisar suelo firme. Asegúrese de que no haya nadie debajo cuando utilice la herramienta en lugares elevados.
8. No toque la cuchilla ni la pieza de trabajo inmediatamente después de haber trabajado porque podrán estar muy calientes y quemarle.
9. Evite cortar cables eléctricos. Esto puede causar accidentes graves debidos a descargas eléctricas.

**Uso previsto**

La herramienta ha sido prevista para cortar chapas de acero y chapas de acero inoxidable.

ENF002-1

**Alimentación**

La herramienta ha de conectarse solamente a una fuente de alimentación de la misma tensión que la indicada en la placa de características, y sólo puede funcionar con corriente alterna monofásica. El sistema de doble aislamiento de la herramienta cumple con la norma europea y puede, por lo tanto, usarse también en enchufes hembra sin conductor de tierra.

GEA010-1

**Advertencias de seguridad generales para herramientas eléctricas**

**⚠ ¡ADVERTENCIA!** Lea todas las advertencias de seguridad y todas las instrucciones. Si no sigue todas las advertencias e instrucciones podrá ocasionar una descarga eléctrica, un incendio y/o heridas graves.

Guarde todas las advertencias e instrucciones para futuras referencias.

**GUARDE ESTAS INSTRUCCIONES.**

**⚠ ADVERTENCIA:**

NO deje que la comodidad o familiaridad con el producto (a base de utilizarlo repetidamente) sustituya la estricta observancia de las normas de seguridad para el producto en cuestión. El MAL USO o el no seguir las normas de seguridad establecidas en este manual de instrucciones podrá ocasionar graves heridas personales.

## DESCRIPCIÓN DEL FUNCIONAMIENTO

### ⚠ PRECAUCIÓN:

- Asegúrese siempre de que la herramienta esté apagada y desenchufada antes de ajustar o comprobar cualquier función de la herramienta.

### Acción del interruptor (Fig. 1)

#### ⚠ PRECAUCIÓN:

- Antes de enchufar la herramienta, compruebe siempre para confirmar que la palanca del interruptor se acciona debidamente y que vuelve a la posición "OFF" cuando se presione la parte trasera de la palanca del interruptor.
- El interruptor puede ser bloqueado en la posición "ON" para mayor comodidad del operario durante una utilización prolongada. Tenga precaución cuando bloquee la herramienta en la posición "ON" y mantenga la herramienta firmemente empuñada.

Para poner en marcha la herramienta, deslice la palanca del interruptor hacia la posición "I (ON)". Para una operación continua, presione la parte delantera de la palanca del interruptor para bloquearlo.

Para parar la herramienta, presione la parte trasera de la palanca del interruptor, después deslícelo hacia la posición "O (OFF)".

## MONTAJE

### ⚠ PRECAUCIÓN:

- Asegúrese siempre de que la herramienta esté apagada y desenchufada antes de realizar cualquier trabajo en ella.

### Solamente para JS1601

### Ajuste de la holgura de la cuchilla (Fig. 2 y 3)

Ajuste la holgura entre las cuchillas laterales y la cuchilla central de acuerdo con el espesor de la pieza de trabajo. Emplee primero una llave hexagonal para aflojar el tornillo.

Luego, emplee la llave hexagonal para ajustar la holgura apretado o aflojado el perno. Podrá haber una pequeña diferencia entre las holguras de ambos lados de la cuchilla central.

Compruebe la holgura con el calibre de espesores y ajústela.

Cuando se use el calibre de espesores para ajustar la holgura de las cuchillas, consulte la tabla.

Espesor de la pieza de trabajo (mm)	Marcas en el calibre de espesores
Menos de 0,8	0,5
0,8 – 1,3	1,0
Más de 1,3	1,5

Después de ajustar la holgura, apriete bien el tornillo.

### Almacenamiento de la llave hexagonal (Fig. 4)

Almacene la llave hexagonal como se muestra en la figura cuando no la esté utilizando.

## OPERACIÓN

### Lubricación (Fig. 5)

Antes de la operación, lubrique el punto de contacto de la cuchilla central y el pasador. Para mantener un buen rendimiento de corte, emplee también un lubricante de corte de vez en cuando durante la operación.

### Operación (Fig. 6 y 7)

Sujete siempre la herramienta firmemente con una mano en la carcasa. No toque la parte metálica.

Conecte la herramienta y ajuste los extremos frontales de las cuchillas laterales en la pieza de trabajo. Entonces, mueva simplemente la herramienta hacia adelante, manteniendo ambas cuchillas niveladas con la superficie de la pieza de trabajo.

#### NOTA:

- Cuando corte una pequeña parte de la pieza de trabajo, podrá tener dificultad en completar el extremo del corte. En este caso, intente de nuevo el corte tirando de la pieza de trabajo un poco hacia atrás.

## MANTENIMIENTO

### ⚠ PRECAUCIÓN:

- Asegúrese siempre de que la herramienta esté apagada y desenchufada antes de intentar realizar una inspección o mantenimiento.
- No utilice nunca gasolina, bencina, disolvente, alcohol o similares. Podría producir descolocación, deformación o grietas.

Para mantener la SEGURIDAD y FIABILIDAD del producto, las reparaciones, y cualquier otra tarea de mantenimiento o ajuste deberán ser realizadas en Centros de servicio autorizados por Makita, empleando siempre repuestos Makita.

## ACCESORIOS

### ⚠ PRECAUCIÓN:

- Estos accesorios o aditamentos están recomendados para su uso con la herramienta Makita especificada en este manual. El uso de cualquier otro accesorio o aditamento puede suponer un riesgo de lesiones personales. Utilice el accesorio o aditamento exclusivamente para su uso declarado.



Si necesita información más detallada sobre estos accesorios, consulte con su centro local de servicio de Makita.

- Cuchilla central
- Cuchilla lateral R (Der.)
- Cuchilla lateral L (Izq.)
- Llave hexagonal
- Calibre de espesores

**Explicação geral**

1	Alavanca do interruptor	4	Calibrador de espessuras	7	Parafuso de cabeça hexagonal
2	Chave hexagonal	5	Lâmina central	8	Passador
3	Parafuso	6	Lâmina lateral		

**ESPECIFICAÇÕES**

<b>Modelo</b>	<b>JS1000</b>	<b>JS1601</b>
Capacidade máx. de corte		
Aço até 400 N/mm <sup>2</sup> .....	1,0 mm (20 ga.)	1,6 mm (16 ga.)
Aço até 600 N/mm <sup>2</sup> .....	0,7 mm (23 ga.)	1,2 mm (18 ga.)
Aço até 800 N/mm <sup>2</sup> .....	0,5 mm (26 ga.)	0,8 mm (21 ga.)
Alumínio até 200 N/mm <sup>2</sup> .....	2,5 mm (12 ga.)	2,5 mm (12 ga.)
Raio mínimo de corte .....	30 mm	250 mm
Movimentos por minuto (min <sup>-1</sup> ) .....	4.500	4.500
Comprimento total .....	322 mm	320 mm
Peso .....	1,4 kg	1,4 kg
Classe de segurança.....	 /II	 /II

- Devido a um programa contínuo de pesquisa e desenvolvimento, estas especificações podem ser alteradas sem aviso prévio.
- As especificações podem variar de país para país.
- Peso de acordo com o Procedimento 01/2003 da EPTA (European Power Tool Association)

GEB027-2

ENE037-1

**Utilização pretendida**

Esta ferramenta foi concebida para cortar chapas de aço e de aço inoxidável.

ENF002-1

**Alimentação**

A ferramenta só deve ser ligada a uma fonte de alimentação com a mesma voltagem da indicada na placa de características, e só funciona com alimentação CA monofásica. Tem um sistema de isolamento duplo de acordo com as normas europeias e pode, por isso, utilizar tomadas sem ligação à terra.

GEA010-1

**Avisos gerais de segurança para ferramentas eléctricas**

**⚠ AVISO! Leia todas os avisos de segurança e todas as instruções.** O não cumprimento de todos os avisos e instruções pode originar choque eléctrico, incêndio e/ou ferimentos graves.

**Guarde todos os avisos e instruções para futuras referências.**

**AVISOS DE SEGURANÇA PARA A TESOURA FACIA**

1. **Agarre firmemente na ferramenta.**
2. **Prenda a peça de trabalho firmemente.**
3. **Mantenha as mãos afastadas das peças móveis.**
4. **As extremidades e aparas da peça de trabalho são afiadas. Use luvas. Para evitar injúrias também se recomenda o uso de sapatos fortes e abotinados.**
5. **Não coloque a ferramenta sobre as aparas da peça de trabalho. Pode causar estragos e estragar a ferramenta.**
6. **Não abandone a ferramenta a funcionar. Só funcione com a ferramenta quando a estiver a agarrar.**
7. **Confirme sempre que está em equilíbrio. Certifique-se que ninguém está por baixo quando utiliza a ferramenta em locais altos.**
8. **Não toque na lâmina ou na peça de trabalho imediatamente depois da operação; podem estar extremamente quentes e queimar-se.**
9. **Evite cortar fios eléctricos. Devido a um choque eléctrico pode causar um acidente grave.**

**GUARDE ESTAS INSTRUÇÕES.**

**⚠ AVISO:**

**NÃO permita que conforto ou familiaridade com o produto (adquirido com o uso repetido) substitua a aderência estrita às regras de segurança da ferramenta. MÁ INTERPRETAÇÃO ou não seguimento das regras de segurança estabelecidas neste manual de instruções pode causar danos pessoais sérios.**

## DESCRIÇÃO FUNCIONAL

### ⚠️ PRECAUÇÃO:

- Certifique-se sempre de que a ferramenta está desligada e a ficha retirada da tomada antes de regular ou verificar qualquer função da ferramenta.

### Interruptor (Fig. 1)

#### ⚠️ PRECAUÇÃO:

- Antes de ligar a ferramenta à corrente, certifique-se de que a alavanca do interruptor funciona correctamente e volta para a posição "OFF" quando pressiona a parte traseira da alavanca do interruptor.
- O interruptor pode ser bloqueado na posição "ON" para conforto do operador durante a utilização prolongada. Tenha cuidado ao bloquear a ferramenta na posição "ON" e segure-a com firmeza.

Para iniciar a ferramenta, deslize a alavanca do interruptor para a posição "I (ON)". Para operação contínua, pressione a parte da frente da alavanca do interruptor para a travar.

Para parar a ferramenta, pressione a parte traseira da alavanca do interruptor e em seguida deslize-a para a posição "O (OFF)".

## MONTAGEM

### ⚠️ PRECAUÇÃO:

- Certifique-se sempre de que a ferramenta está desligada e a ficha retirada da tomada antes de executar qualquer trabalho na ferramenta.

### Só para a JS1601

### Regulação da folga das lâminas (Fig. 2 e 3)

Regule a folga entre as lâminas laterais e a lâmina central de acordo com a espessura da superfície de trabalho. Utilize uma chave hexagonal para desaparafusar o parafuso.

Seguidamente utilize a chave hexagonal para regular a folga, apertando ou desapertando o perno. Pode haver uma pequena diferença entre as folgas nos dois lados da lâmina central.

Verifique a folga menor com o calibrador de espessuras e ajuste-a.

Quando usar o calibrador de espessuras para regular a folga entre as lâminas, consulte o quadro:

Espessura da superfície de trabalho (mm)	Marcações no calibrador de espessuras
Menos de 0,8	0,5
0,8 – 1,3	1,0
Mais de 1,3	1,5

Aperte bem o parafuso depois de regular a folga entre as lâminas.

### Guardar a chave hexagonal (Fig. 4)

Guarde a chave hexagonal como mostrado na ilustração quando não a utiliza.

## OPERAÇÃO

### Lubrificação (Fig. 5)

Antes da operação lubrifique o ponto de contacto da lâmina central e do passador. Para conseguir um bom rendimento de corte utilize também um lubrificante de corte, colocando-o de vez em quando durante a operação.

### Operação (Fig. 6 e 7)

Agarre sempre firmemente na ferramenta com uma mão na caixa. Não toque nas partes metálicas.

Ligue a ferramenta e ajuste os extremos frontais das lâminas laterais à superfície de trabalho. Seguidamente, bastará movimentar a ferramenta para a frente, mantendo ambas as lâminas niveladas sobre a superfície de trabalho.

### OBSERVAÇÃO:

- Quando cortar apenas uma pequena parte da superfície de trabalho, poderá ser difícil completar o final do corte. Se isto acontecer, tente cortar novamente, puxando a peça de trabalho um pouco para trás.

## MANUTENÇÃO

### ⚠️ PRECAUÇÃO:

- Certifique-se sempre de que a ferramenta está desligada e a ficha retirada da tomada antes de tentar executar qualquer inspecção ou manutenção.
- Nunca utilize gasolina, benzina, diluente, álcool ou produtos semelhantes. Pode ocorrer a descoloração, deformação ou rachaduras.

Para manter a SEGURANÇA e a FIABILIDADE do produto, as reparações e qualquer outra manutenção ou ajuste devem ser levadas a cabo pelos centros de assistência Makita autorizados, utilizando sempre peças de substituição Makita.

## ACESSÓRIOS

### ⚠️ PRECAUÇÃO:

- Estes acessórios ou acoplamentos são os recomendados para uso na ferramenta Makita especificada neste manual. A utilização de qualquer outro acessório ou acoplamento poderá ser perigosa para o operador. Os acessórios ou acoplamentos devem ser utilizados de maneira adequada e apenas para os fins a que se destinam.

No caso de necessitar ajuda para mais detalhes sobre estes acessórios, consulte ao centro de assistência local da Makita.



- Lâmina central
- Lâmina lateral D
- Lâmina lateral E
- Chave hexagonal
- Calibrador de espessuras



**Illustrationsoversigt**

1	Afbryderarm	4	Søgerblade	7	Sekskanthovedbolt
2	Unbrakonøgle	5	Centerkniv	8	Stift
3	Skrue	6	Sidekniv		

**SPECIFIKATIONER**

Model	JS1000	JS1601
Kapacitet		
Stål op til 400 N/mm <sup>2</sup> .....	1,0 mm (20 ga.)	1,6 mm (16 ga.)
Stål op til 600 N/mm <sup>2</sup> .....	0,7 mm (23 ga.)	1,2 mm (18 ga.)
Stål op til 800 N/mm <sup>2</sup> .....	0,5 mm (26 ga.)	0,8 mm (21 ga.)
Aluminium op til 200 N/mm <sup>2</sup> .....	2,5 mm (12 ga.)	2,5 mm (12 ga.)
Min. snitradius .....	30 mm	250 mm
Tomgangsslagantal (min <sup>-1</sup> ) .....	4 500	4 500
Længde .....	322 mm	320 mm
Vægt .....	1,4 kg	1,4 kg
Sikkerhedsklasse.....	 /II	 /II

- Ret til tekniske ændringer forbeholdes.
- Specifikationer kan variere fra land til land.
- Vægt i henhold til EPTA-Procedure 01/2003

GEB027-2

**Tilsluttet anvendelse**

Maskinen er beregnet til skæring af pladestål og rustfrit pladestål.

ENE037-1

**Strømforsyning**

Maskinen må kun tilsluttes en strømforsyning med samme spænding som angivet på typeskiltet, og kan kun anvendes på enfaset vekselstrømforsyning. I henhold til de europæiske retningslinier er den dobbeltisoleret og kan derfor også tilsluttes netstik uden jordforbindelse.

ENF002-1

GEA010-1

**Almindelige sikkerhedsregler for el-værktøj**

**⚠ ADVARSEL! Læs alle sikkerhedsadvarsler og alle sikkerhedsinstruktioner.** Hvis nedenstående advarsler og instruktioner ikke overholdes, kan resultatet blive elektrisk stød, brand og/eller alvorlig personskade.

**Gem alle advarsler og instruktioner til fremtidig reference.**

**SIKKERHEDSFORSKRIFTER FOR PLADESAKS**

1. Hold godt fast på maskinen.
2. Spænd emnet godt fast.
3. Hold hænderne væk fra bevægelige dele.
4. Kanter på og spåner fra emnet er skarpe. Bær handsker. Det anbefales også, at man bærer sko med tykke såler for at undgå tilskadekomst.
5. Stil ikke maskinen oven på spåner fra emnet. De kan forårsage skade på og problemer med maskinen.
6. Lad aldrig maskinen køre uden opsyn. Anvend kun maskinen, mens den holdes i hånden.
7. Sørg altid for sikkert fodfæste. Kontrollér, at der ikke opholder sig personer under arbejdsstedet, når der arbejdes i højder.
8. Rør ikke ved kniven eller emnet umiddelbart efter anvendelse. De kan være meget varme og forårsage forbrænding ved berøring.
9. Skær ikke i elektriske ledninger. Det kan give elektrisk stød og anledning til alvorlige uheld.

**GEM DISSE FORSKRIFTER.**

**⚠ ADVARSEL:**

LAD IKKE bekvemmelighed eller kendskab til produktet (opnået gennem gentagen brug) forhindre, at sikkerhedsforskrifterne for produktet nøje overholdes. MISBRUG eller forsømmelse af at følge de i denne brugsvejledning givne sikkerhedsforskrifter kan føre til, at De kommer alvorligt til skade.

## BESKRIVELSE AF FUNKTIONERNE

### ⚠ FORSIGTIG:

- Vær altid sikker på, at maskinen er afbrudt, inden dens funktion indstilles eller kontrolleres.

### ⚠ Kontaktbetjening (Fig. 1)

#### FORSIGTIG:

- Før maskinen sættes i forbindelse, skal De altid kontrollere, at afbryderarmen fungerer korrekt og vender tilbage til "OFF" positionen, når den bageste del af afbryderarmen trykkes ned.
- Afbryderarmen kan, for at opnå nemmere betjening, låses i stilling "ON" under forlænget anvendelse. Udvis forsigtighed, når De låser maskinen i stilling "ON" og hold godt fast i maskinen.

Start maskinen ved at skyde afbryderarmen i retning af "I (ON)" positionen. For at opnå kontinuerlig operation, trykkes på den forreste del af afbryderarmen for at låse den.

For at slukke for maskinen, trykkes den bageste del af afbryderarmen ned, hvorefter den trykkes i retning af "O (OFF)" positionen.

## SAMLING

### ⚠ FORSIGTIG:

- Sørg altid for, at maskinen er afbrudt og taget ud af forbindelse, inden der udføres noget arbejde på maskinen.

#### Kun for JS1601

### Indstilling af knivfrigang (Fig. 2 og 3)

Indstil frigangen mellem sideknivene og centerkniven i forhold til emnets tykkelse.

Brug først en unbrakonøgle til at løsne skruen.

Brug derefter unbrakonøglen til at indstille frigangen ved at stramme eller løsne bolten. Der kan være en lille forskel på frigangen på de to sider af centerkniven.

Kontrollér den mindre frigang med tykkelseslæren og indstil derefter.

Når tykkelseslæren anvendes til at indstille knivfrigangen, refereres til tabellen.

Emne tykkelse (mm)	Mærke på tykkelseslæren
Mindre end 0,8	0,5
0,8 – 1,3	1,0
Mere end 1,3	1,5

Efter indstilling af frigangen spændes skruen godt fast.

### Opbevaring af unbrakonøglen (Fig. 4)

Opbevar unbrakonøglen som vist på illustrationen, når den ikke skal anvendes.

## ANVENDELSE

### Smøring (Fig. 5)

Før betjening smøres kontaktpunktet mellem centerkniven og stiften. For at opnå et godt snit skal der også anvendes en skærevæske af og til under brugen.

### Betjening (Fig. 6 og 7)

Hold altid maskinen fast med en hånd på maskinhuset. Rør ikke ved metaldelen.

Tænd for maskinen og anbring det forreste af sideknivene på emnet. Før nu blot maskinen fremad, idet sideknivene holdes i plan med emnet.

#### BEMÆRK:

- Når der kun skæres en lille del af emnet, kan det være svært at fuldende slutningen på snittet. Prøv i så fald at skære igen, idet emnet trækkes en smule bagud.

## VEDLIGEHOLDELSE

### ⚠ FORSIGTIG:

- Sørg altid for, at maskinen er slukket og taget ud af forbindelse, før der foretages inspektion eller vedligeholdelse.
- Anvend aldrig benzin, rensebenzin, fortynder, alkohol og lignende. Resultatet kan blive misfarvning, deformation eller revner.

For at opretholde produktets SIKKERHED og PÅLIDELIGHED, må istandsættelse, vedligeholdelse eller justering kun udføres af et autoriseret Makita service center med anvendelse af Makita reservedele.

## TILBEHØR

### ⚠ FORSIGTIG:

- Det i denne manual specificerede tilbehør og anordninger anbefales til brug sammen med Deres Makita maskine. Brug af andet tilbehør og andre anordninger kan udgøre en risiko for personskade. Anvend kun tilbehør og anordninger til de beskrevne formål.



Hvis De behøver assistance eller yderligere detaljer om dette tilbehør, bedes De kontakte Deres lokale Makita servicecenter.

- Centerkniv
- Sidekniv H
- Sidekniv V
- Unbrakonøgle
- Søgerblade

**Περιγραφή γενικής άποψης**

1 Μοχλός διακόπτης	4 Μετρητής πάχους	7 Κοχλίας με εξαγωνική υποδοχή κεφαλής
2 Εξαγωνικό κλειδί	5 Κεντρική λάμα	8 Πείρος
3 Βίδα	6 Πλευρική λάμα	

**ΤΕΧΝΙΚΑ ΧΑΡΑΚΤΗΡΙΣΤΙΚΑ**

Μοντέλο	JS1000	JS1601
Μεγ. ικανότητες κοπής		
Χάλυβας μέχρι 400 N/mm <sup>2</sup> .....	1,0 mm (20 ga.)	1,6 mm (16 ga.)
Χάλυβας μέχρι 600 N/mm <sup>2</sup> .....	0,7 mm (23 ga.)	1,2 mm (18 ga.)
Χάλυβας μέχρι 800 N/mm <sup>2</sup> .....	0,5 mm (26 ga.)	0,8 mm (21 ga.)
Αλουμίνιο μέχρι 200 N/mm <sup>2</sup> .....	2,5 mm (12 ga.)	2,5 mm (12 ga.)
Ελάχιστη ακτίνα κοπής .....	30 mm	250 mm
Διαδρομές ανά λεπτό (min <sup>-1</sup> ) .....	4.500	4.500
Ολικό μήκος .....	322 mm	320 mm
Βάρος καθαρό .....	1,4 kg	1,4 kg
Κατηγορία ασφάλειας .....	 /II	 /II

- Λόγω του συνεχιζόμενου προγράμματος έρευνας και ανάπτυξης, οι παρούσες προδιαγραφές υπόκεινται σε αλλαγή χωρίς προειδοποίηση.
- Τα τεχνικά χαρακτηριστικά μπορεί να διαφέρουν από χώρα σε χώρα.
- Βάρος σύμφωνα με διαδικασία ΕΡΤΑ 01/2003 ENE037-1

**Προοριζόμενη χρήση**

Αυτό το εργαλείο προορίζεται για την κοπή ατσαλοαμαρίνας και ανοξείδωτης ατσαλοαμαρίνας. ENF002-1

**Ρευματοδότηση**

Το εργαλείο πρέπει να συνδέεται μόνο σε παροχή ρεύματος της ίδια τάσης με αυτή που αναφέρεται στην πινακίδα κατασκευαστού και μπορεί να λειτουργήσει μόνο με εναλλασσόμενο μονοφασικό ρεύμα. Τα μηχανήματα αυτά έχουν διπλή μόνωση σύμφωνα με τα Ευρωπαϊκά Πρότυπα και κατά συνέπεια, μπορούν να συνδεθούν σε ακροδέκτες χωρίς σύρμα γείωσης. GEA010-1

**Γενικές προειδοποιήσεις ασφαλείας για το ηλεκτρικό εργαλείο**

**⚠️ ΠΡΟΕΙΔΟΠΟΙΗΣΗ** Διαβάστε όλες τις προειδοποιήσεις ασφαλείας και όλες τις οδηγίες. Η μη τήρηση των προειδοποιήσεων και οδηγιών ενδέχεται να καταλήξει σε ηλεκτροπληξία, πυρκαγιά ή/και σοβαρό τραυματισμό.

**Φυλάξτε όλες τις προειδοποιήσεις και τις οδηγίες για μελλοντική παραπομπή.**

GEB027-2

**ΠΡΟΕΙΔΟΠΟΙΗΣΕΙΣ ΑΣΦΑΛΕΙΑΣ ΨΑΛΙΔΙΟΥ**

1. Κρατάτε το μηχάνημα σταθερά.
2. Ασφαλίστε το κομμάτι εργασίας καλά.
3. Κρατάτε τα χέρια σας μακριά από κινούμενα μέρη.
4. Αιχμές και πριονίδια από το κομμάτι εργασίας είναι αιχμηρά. Φοράτε γάντια. Ακόμη συνιστάτε να φοράτε παπούτσια με παχιές σόλες για να αποφύγετε κάποιο τραυματισμό.
5. Μην αφήνετε το μηχάνημα πάνω στα πριονίδια του κομματιού. Αλλιώς μπορεί να προκληθεί ζημιά στο μηχάνημα.
6. Μην αφήνετε το μηχάνημα να λειτουργεί. Χρησιμοποιείτε το μηχάνημα μόνο όταν το κρατάτε.
7. Πάντοτε να πατάτε καλά. Να είστε σίγουροι ότι κανείς δεν βρίσκεται από κάτω σας όταν χρησιμοποιείτε το μηχάνημα σε ψηλές θέσεις.
8. Μην αγγίζετε τη λάμα ή το κομμάτι εργασίας αμέσως μετά τη λειτουργία. Μπορεί να είναι πολύ ζεστά και να κάψουν το δέρμα σας.
9. Αποφεύγετε να κόβετε ηλεκτρικά καλώδια. Μπορεί να προκαλέσει σοβαρή ηλεκτροπληξία.

**ΔΙΑΤΗΡΗΣΤΕ ΑΥΤΕΣ ΤΙΣ ΟΔΗΓΙΕΣ ΧΡΗΣΕΩΣ.**

**⚠️ ΠΡΟΕΙΔΟΠΟΙΗΣΗ:**

**ΜΗΝ** επιτρέψετε το βαθμό άνεσης ή εξοικείωσης με το προϊόν (λόγω επανειλημμένης χρήσης) να αντικαταστήσει την αυστηρή τήρηση των κανόνων ασφαλείας του παρόντος εργαλείου. **ΚΑΚΗ ΧΡΗΣΗ** ή αμέλεια να ακολουθήσετε τους κανόνες ασφαλείας που διατυπώνονται σ'αυτό το εγχειρίδιο οδηγιών μπορεί να προκαλέσει σοβαρό προσωπικό τραυματισμό.

## ΠΕΡΙΓΡΑΦΗ ΛΕΙΤΟΥΡΓΙΑΣ

### ⚠️ ΠΡΟΣΟΧΗ:

- Πάντοτε βεβαιώνετε ότι το εργαλείο είναι σβηστό και αποσυνδεδεμένο πριν ρυθμίσετε ή ελέγξετε κάποια λειτουργία στο εργαλείο.

### Λειτουργία διακόπτη (Εικ. 1)

#### ⚠️ ΠΡΟΣΟΧΗ:

- Πριν συνδέσετε το εργαλείο, πάντοτε ελέγχετε να δείτε ότι ο μοχλός διακόπτης ενεργοποιείται κανονικά και επιστρέφει στην θέση "OFF" όταν πιέζεται το πίσω μέρος του μοχλού διακόπτη.
- Ο διακόπτης μπορεί να ασφαλιστεί στη θέση "ON" προς διευκόλυνση του χειριστή στη διάρκεια παρατεταμένης χρήσης. Να είστε προσεκτικοί όταν ασφαλίσετε το εργαλείο στη θέση "ON" και να κρατάτε το εργαλείο σταθερά.

Για να ξεκινήσετε το εργαλείο, σύρτε τον μοχλό διακόπτη στην θέση "I (ON)". Για συνεχή λειτουργία, πατήστε το εμπρόσθιο μέρος του μοχλού διακόπτη για να τον κλειδώσετε.

Για να σταματήσετε το εργαλείο, πατήστε το πίσω μέρος του μοχλού διακόπτη, μετά σύρτε το στην θέση "O (OFF)".

## ΣΥΝΟΛΟ

### ⚠️ ΠΡΟΣΟΧΗ:

- Πάντοτε βεβαιώνετε ότι το εργαλείο είναι σβηστό και αποσυνδεδεμένο πριν εκτελέσετε οποιαδήποτε εργασία στο εργαλείο.

### Μόνο για JS1601

### Ρύθμιση διακένου λάμας (Εικ. 2 και 3)

Ρυθμίστε το διάκενο μεταξύ της πλευρικής λάμας και της κεντρικής λάμας σύμφωνα με το πάχος του αντικειμένου εργασίας.

Πρώτα χρησιμοποιείτε ένα εξαγωνικό κλειδί για να χαλαρώσετε τη βίδα.

Μετά χρησιμοποιείτε το εξαγ. κλειδί για να ρυθμίσετε το διάκενο σφίγγοντας ή λασκάροντας το μπουλόνι. Ενδέχεται να υπάρχει μικρή διαφορά μεταξύ των διακενών στις δύο πλευρές της κεντρικής λάμας.

Ελέγξετε το μικρότερο διάκενο με το μετρητή πάχους και ρυθμίστε το.

Όταν χρησιμοποιείτε το μετρητή πάχους για να ρυθμίσετε το διάκενο λαμών, ανατρέξετε στον πιο κάτω πίνακα.

Πάχος αντικειμένου εργασίας (mm)	Σημάδι στον μετρητή πάχους
Μικρότερο από 0,8	0,5
0,8 – 1,3	1,0
Περισσότερο από 1,3	1,5

Αφού ρυθμίσετε το διάκενο, σφίχτε γερά τη βίδα.

### Φύλαξη εξαγωνικού κλειδιού (Εικ. 4)

Να φυλάγετε το εξαγωνικό κλειδί όπως υποδεικνύεται στην εικόνα, όταν δεν το χρησιμοποιείτε.

## ΛΕΙΤΟΥΡΓΙΑ

### Λίπανση (Εικ. 5)

Πριν από τη λειτουργία, λιπάνετε το σημείο επαφής της κεντρικής λάμας και του πείρου. Για να διατηρήτε μια καλή λειτουργία κοπής, χρησιμοποιείτε λιπαντικό κοπής από καιρό σε καιρό κατά τη διάρκεια της λειτουργίας.

### Λειτουργία (Εικ. 6 και 7)

Να κρατάτε πάντα το εργαλείο σταθερά με το ένα χέρι πάνω στο περίβλημα. Μην αγγίζετε το μεταλλικό μέρος.

Ανάψτε το μηχάνημα και τοποθετήστε τα εμπρόσθια άκρα των πλευρικών λαμών στο αντικείμενο εργασίας. Τώρα απλώς μετακινήστε το μηχάνημα προς τα εμπρός, κρατώντας τις πλευρικές λάμες ευθυγραμμισμένες με την επιφάνεια του αντικειμένου εργασίας.

### ΠΑΡΑΤΗΡΗΣΗ:

- Όταν κόβετε ένα μικρό κομμάτι από το αντικείμενο εργασίας, μπορεί να συναντήσετε δυσκολία στο κόψιμο της άκρης του αντικειμένου. Στη περίπτωση αυτή, προσπαθείστε να το κόψετε τραβώντας το αντικείμενο εργασίας ελαφρά προς τα πίσω.

## ΣΥΝΤΗΡΗΣΗ

### ⚠️ ΠΡΟΣΟΧΗ:

- Πάντοτε βεβαιώνετε ότι το εργαλείο είναι σβηστό και αποσυνδεδεμένο πριν επιχειρήσετε να εκτελέσετε επιθεώρηση ή συντήρηση.
- Μην χρησιμοποιείτε ποτέ βενζίνη, πετρελαϊκό αιθέρα, διαλυτικό, επισκευές, οποιαδήποτε άλλη συντήρηση ή ρύθμιση πρέπει να εκτελούνται από Εξουσιοδοτημένα Κέντρα Σερβίς της Μάκιτα, πάντοτε με χρήση ανταλλακτικών Μάκιτα.

Για την διατήρηση της ΑΣΦΑΛΕΙΑΣ και ΑΞΙΟΠΙΣΤΙΑΣ του προϊόντος, επισκευές, οποιαδήποτε άλλη συντήρηση ή ρύθμιση πρέπει να εκτελούνται από Εξουσιοδοτημένα Κέντρα Σερβίς της Μάκιτα, πάντοτε με χρήση ανταλλακτικών Μάκιτα.

## ΕΞΑΡΤΗΜΑΤΑ

### ⚠️ ΠΡΟΣΟΧΗ:

- Αυτά τα εξαρτήματα ή προσαρτήματα συνιστώνται για χρήση με το εργαλείο Μάκιτα που περιγράφηκε στις οδηγίες αυτές. Η χρήση οτιδήποτε άλλων εξαρτημάτων ή προσαρτημάτων μπορεί να προκαλέσει κίνδυνο τραυματισμού σε άτομα. Χρησιμοποιείτε τα εξαρτήματα ή προσαρτήματα μόνο για την χρήση που προορίζονται.

Εάν χρειάζεστε οποιαδήποτε βοήθεια για περισσότερες πληροφορίες σε σχέση με αυτά τα εξαρτήματα, αποτανθείτε στο τοπικό σας κέντρο εξυπηρέτησης Μάκιτα.

- Κεντρική λάμα
- Πλευρική λάμα Δ
- Πλευρική λάμα Α
- Εξαγωνικό κλειδί
- Μετρητής πάχους

**ENGLISH**

For European countries only

**EC Declaration of Conformity**

We Makita Corporation as the responsible manufacturer declare that the following Makita machine(s):

Designation of Machine: Metal Shear, Straight Metal Shear  
Model No./ Type: JS1000, JS1601  
are of series production and

**Conforms to the following European Directives:**

2006/42/EC

And are manufactured in accordance with the following standards or standardised documents:

EN60745

The technical documentation is kept by our authorized representative in Europe who is:

Makita International Europe Ltd,  
Michigan, Drive, Tongwell,  
Milton Keynes, MK15 8JD, England

**DEUTSCH**

Nur für europäische Länder

**EG-Übereinstimmungserklärung**

Wir, die Firma Makita als verantwortlicher Hersteller, erklären, dass die folgende(n) Makita-Maschine(n):

Bezeichnung der Maschine: Blechscherer, Blechscherer  
Modell-Nr./ Typ: JS1000, JS1601

der Serienproduktion entstammen und **den folgenden europäischen Richtlinien entsprechen:**

2006/42/EG

und gemäß den folgenden Standards oder standardisierten Dokumenten hergestellt werden:

EN60745

Die technische Dokumentation befindet sich im Bestand unserer autorisierten Vertretung in Europa, nämlich:

Makita International Europe Ltd,  
Michigan, Drive, Tongwell,  
Milton Keynes, MK15 8JD, England

**FRANÇAIS**

Pour les pays d'Europe uniquement

**Déclaration de conformité CE**

Makita Corporation, en tant que fabricant responsable, déclare que la ou les machines suivantes :

Désignation de la machine :

Cisaille, Cisaille à coupe droite

N° de modèle / Type : JS1000, JS1601

sont produites en série et

**sont conformes aux Directives européennes suivantes :**

2006/42/CE

et qu'elles sont fabriquées conformément aux normes ou documents normalisés suivants :

EN60745

La documentation technique est conservée par notre représentant agréé en Europe, à savoir :

Makita International Europe Ltd,  
Michigan, Drive, Tongwell,  
Milton Keynes, MK15 8JD, Angleterre

**ITALIANO**

Modello per l'Europa soltanto

**Dichiarazione CE di conformità**

Noi della Makita Corporation, come produttori responsabili, dichiariamo che le macchine Makita seguenti:

Designazione della macchina:

Cesoia metallica, Cesoia metallica dritta

Modello No./Tipo: JS1000, JS1601

sono una produzione di serie e

**conformi alle direttive europee seguenti:**

2006/42/CE

E sono fabbricate conformemente ai seguenti standard o documenti standardizzati:

EN60745

La documentazione tecnica è tenuta dal nostro rappresentante autorizzato in Europa, che è:

Makita International Europe Ltd,  
Michigan, Drive, Tongwell,  
Milton Keynes, MK15 8JD, England

23.10.09



Tomoyasu Kato

Director Direktor

Directeur Amministratore

Makita Corporation  
3-11-8, Sumiyoshi-cho,  
Anjo, Aichi, JAPAN

**NEDERLANDS**

**Alleen voor Europese landen**

**EU-Verklaring van Conformiteit**

**Wij, Makita Corporation, als de verantwoordelijke fabrikant, verklaren dat de volgende Makita-machine(s):**

Aanduiding van de machine: Plaatschaar, Rechte plaatschaar  
Modelnr./Type: JS1000, JS1601  
in serie zijn geproduceerd en

**Voldoen aan de volgende Europese richtlijnen:**

2006/42/EC

En zijn gefabriceerd in overeenstemming met de volgende normen of genormaliseerde documenten:

EN60745

De technische documentatie wordt bewaard door onze erkende vertegenwoordiger in Europa, te weten:

Makita International Europe Ltd,  
Michigan, Drive, Tongwell,  
Milton Keynes, MK15 8JD, Engeland

**PORTUGUÊS**

**Só para países Europeus**

**Declaração de conformidade CE**

**Nós, a Makita Corporation, fabricante responsável, declaramos que a(s) seguinte(s) ferramenta(s) Makita:**

Designação da ferramenta: Tesoura Faca, Tesoura Faca  
Modelos n.º/Tipo: JS1000, JS1601  
são de produção de série e

**Em conformidade com as seguintes directivas europeias:**

2006/42/EC

E estão fabricados de acordo com as seguintes normas ou documentos normativos:

EN60745

A documentação técnica é mantida pelo nosso representante autorizado na Europa:

Makita International Europe Ltd,  
Michigan, Drive, Tongwell,  
Milton Keynes, MK15 8JD, Inglaterra

**ESPAÑOL**

**Para países europeos solamente**

**Declaración de conformidad CE**

**Makita Corporation como fabricante responsable declara que la(s) siguiente(s) máquina(s) de Makita:**

Designación de máquina:  
Cizalla para Metal, Cizalla Recta para Metal  
Modelo N.º/Tipo: JS1000, JS1601  
son producidas en serie y

**Cumplen con las directivas europeas siguientes:**

2006/42/EC

Y que están fabricadas de acuerdo con las normas o documentos normalizados siguientes.

EN60745

Los documentos técnicos los guarda nuestro representante autorizado en Europa cuya persona es:

Makita International Europe Ltd,  
Michigan, Drive, Tongwell,  
Milton Keynes, MK15 8JD, Inglaterra

**DANSK**

**Kun for lande i Europa**

**EU-konformitetserklæring**

**Vi, Makita Corporation, erklærer, som den ansvarlige fabrikant, at den (de) følgende Makita maskine(r):**

Maskinens betegnelse: Metalpladesaks, Lige metalpladesaks  
Model nr./Type: JS1000, JS1601  
er af serieproduktion og

**opfylder betingelserne i de følgende EU-direktiver:**

2006/42/EC

og er fremstillet i overensstemmelse med de følgende standarder eller standardiserede dokumenter:

EN60745

Den tekniske dokumentation opbevares af vores autoriserede repræsentant i Europa, som er:

Makita International Europe Ltd,  
Michigan, Drive, Tongwell,  
Milton Keynes, MK15 8JD, England

23.10.09



Tomoyasu Kato  
Directeur      Director  
Director      Direktør

Makita Corporation  
3-11-8, Sumiyoshi-cho,  
Anjo, Aichi, JAPAN

**ΕΛΛΗΝΙΚΑ**

Μόνο για χώρες της Ευρώπης

**Δήλωση Συμμόρφωσης ΕΚ**

Η Makita Corporation, ως ο υπεύθυνος κατασκευαστής, δηλώνει ότι το/τα ακόλουθο(α) μηχάνημα(τα) της Makita:

Χαρακτηρισμός μηχανήματος:

Ψαλίδι μετάλλων, Ίσιο ψαλίδι μετάλλων

Αρ. μοντέλου/ Τύπος: JS1000, JS1601

είναι εν σειρά παραγωγή και

**συμμορφώνονται με τις ακόλουθες Ευρωπαϊκές Οδηγίες:**

2006/42/ΕΚ

και κατασκευάζονται σύμφωνα με τα ακόλουθα πρότυπα ή έγγραφα τυποποίησης:

EN60745

Η τεχνική τεκμηρίωση φυλάσσεται από τον εξουσιοδοτημένο εκπρόσωπό μας στην Ευρώπη, δηλαδή τη:

Makita International Europe Ltd,  
Michigan, Drive, Tongwell,  
Milton Keynes, MK15 8JD, England (Αγγλία)

23.10.09



Tomoyasu Kato  
Διευθυντής

Makita Corporation  
3-11-8, Sumiyoshi-cho,  
Anjo, Aichi, JAPAN

**Noise**

The typical A-weighted noise level determined according to EN60745:

Sound pressure level ( $L_{pA}$ ): 77 dB (A)

Uncertainty (K): 3 dB (A)

The noise level under working may exceed 80 dB (A).

**Wear ear protection.**

ENG218-2

**Vibration**

The vibration total value (tri-axial vector sum) determined according to EN60745:

Work mode: cutting sheet metal

Vibration emission ( $a_{h1}$ ): 9,5 m/s<sup>2</sup>

Uncertainty (K): 1,5 m/s<sup>2</sup>

ENG901-1

- The declared vibration emission value has been measured in accordance with the standard test method and may be used for comparing one tool with another.
- The declared vibration emission value may also be used in a preliminary assessment of exposure.

 **WARNING:**

- The vibration emission during actual use of the power tool can differ from the declared emission value depending on the ways in which the tool is used.
- Be sure to identify safety measures to protect the operator that are based on an estimation of exposure in the actual conditions of use (taking account of all parts of the operating cycle such as the times when the tool is switched off and when it is running idle in addition to the trigger time).

**Bruit**

Niveau de bruit pondéré A typique, déterminé selon EN60745 :

Niveau de pression sonore ( $L_{pA}$ ) : 77 dB (A)

Incertitude (K) : 3 dB (A)

Le niveau de bruit en fonctionnement peut dépasser 80 dB (A).

**Porter des protecteurs anti-bruit.**

ENG218-2

**Vibrations**

Valeur totale de vibrations (somme de vecteur triaxial) déterminée selon EN60745 :

Mode de travail : coupe de la tôle

Émission de vibrations ( $a_{h1}$ ) : 9,5 m/s<sup>2</sup>

Incertitude (K) : 1,5 m/s<sup>2</sup>

ENG901-1

- La valeur d'émission de vibrations déclarée a été mesurée conformément à la méthode de test standard et peut être utilisée pour comparer les outils entre eux.
- La valeur d'émission de vibrations déclarée peut aussi être utilisée pour l'évaluation préliminaire de l'exposition.

 **AVERTISSEMENT :**

- L'émission de vibrations lors de l'usage réel de l'outil électrique peut être différente de la valeur d'émission déclarée, suivant la façon dont l'outil est utilisé.
- Les mesures de sécurité à prendre pour protéger l'utilisateur doivent être basées sur une estimation de l'exposition dans des conditions réelles d'utilisation (en tenant compte de toutes les composantes du cycle d'utilisation, comme par exemple le moment de sa mise hors tension, lorsqu'il tourne à vide et le moment de son déclenchement).



## DEUTSCH

ENG104-2

### Geräusch

Typischer A-bewerteter Geräuschpegel ermittelt gemäß EN60745:

Schalldruckpegel ( $L_{pA}$ ): 77 dB (A)

Ungewissheit (K): 3 dB (A)

Der Lärmpegel kann während des Betriebs 80 dB (A) überschreiten.

### Gehörschutz tragen.

ENG218-2

### Vibration

Vibrationsgesamt看wert (Drei-Achsen-Vektorsumme) ermittelt gemäß EN60745:

Arbeitsmodus: Schneiden von Blechen

Vibrationsemission ( $a_{H1}$ ): 9,5 m/s<sup>2</sup>

Ungewissheit (K): 1,5 m/s<sup>2</sup>

ENG901-1

- Der angegebene Vibrationsemissionswert wurde im Einklang mit der Standardprüfmethode gemessen und kann für den Vergleich zwischen Maschinen herangezogen werden.
- Der angegebene Vibrationsemissionswert kann auch für eine Vorbewertung des Gefährdungsgrads verwendet werden.

### **WARNUNG:**

- Die Vibrationsemission während der tatsächlichen Benutzung des Elektrowerkzeugs kann je nach der Benutzungsweise der Maschine vom angegebenen Emissionswert abweichen.
- Identifizieren Sie Sicherheitsmaßnahmen zum Schutz des Benutzers anhand einer Schätzung des Gefährdungsgrads unter den tatsächlichen Benutzungsbedingungen (unter Berücksichtigung aller Phasen des Arbeitszyklus, wie z. B. Ausschalt- und Leerlaufzeiten der Maschine zusätzlich zur Betriebszeit).

## ITALIANO

ENG104-2

### Rumore

Il tipico livello di rumore pesato A determinato secondo EN60745:

Livello pressione sonora ( $L_{pA}$ ): 77 dB (A)

Incertezza (K): 3 dB (A)

Il livello di rumore durante il lavoro potrebbe superare gli 80 dB (A).

### Indossare i paraorecchi.

ENG218-2

### Vibrazione

Il valore totale di vibrazione (somma vettore triassiale) determinato secondo EN60745:

Modalità operativa: taglio delle lamiere

Emissione di vibrazione ( $a_{H1}$ ): 9,5 m/s<sup>2</sup>

Incertezza (K): 1,5 m/s<sup>2</sup>

ENG901-1

- Il valore di emissione delle vibrazioni dichiarato è stato misurato conformemente al metodo di test standard, e può essere usato per paragonare un utensile con un altro.
  - Il valore di emissione delle vibrazioni dichiarato può anche essere usato per una valutazione preliminare dell'esposizione.
- ### **AVVERTIMENTO:**
- L'emissione delle vibrazioni durante l'uso reale dell'utensile elettrico può differire dal valore di emissione dichiarato a seconda dei modi in cui viene usato l'utensile.
  - Identificare le misure di sicurezza per la protezione dell'operatore basate sulla stima dell'esposizione nelle condizioni reali d'utilizzo (tenendo presente tutte le parti del ciclo operativo, come le volte in cui l'utensile viene spento e quando gira a vuoto, oltre al tempo di funzionamento).

**Geluidsniveau**

De typisch, A-gewogen geluidsniveaus vastgesteld volgens EN60745:

Geluidsdrukniveau ( $L_{pA}$ ): 77 dB (A)

Onnauwkeurigheid (K): 3 dB (A)

Tijdens het werken kan het geluidsniveau 80 dB (A) overschrijden.

**Draag oorbeschermers.**

ENG218-2

**Trilling**

De totaalwaarde van de trillingen (triaxiale vectorsom) vastgesteld volgens EN60745:

Toepassing: plaatstaal knippen

Trillingsemmissie ( $a_{h1}$ ): 9,5 m/s<sup>2</sup>

Onnauwkeurigheid (K): 1,5 m/s<sup>2</sup>

ENG901-1

- De opgegeven trillingsemmissiewaarde is gemeten volgens de standaardtestmethode en kan worden gebruikt om dit gereedschap te vergelijken met andere gereedschappen.
- De opgegeven trillingsemmissiewaarde kan ook worden gebruikt voor een beoordeling vooraf van de blootstelling.

**⚠ WAARSCHUWING:**

- De trillingsemmissie tijdens het gebruik van het elektrisch gereedschap in de praktijk kan verschillen van de opgegeven trillingsemmissiewaarde afhankelijk van de manier waarop het gereedschap wordt gebruikt.
- Zorg ervoor dat veiligheidsmaatregelen worden getroffen ter bescherming van de operator die zijn gebaseerd op een schatting van de blootstelling onder praktijkomstandigheden (rekening houdend met alle fasen van de bedrijfscyclus, zoals de tijdsduur gedurende welke het gereedschap is uitgeschakeld en stationair draait, naast de ingeschakelde tijdsduur).

**Ruido**

El nivel de ruido A-ponderado típico determinado de acuerdo con la norma EN60745:

Nivel de presión sonora ( $L_{pA}$ ): 77 dB (A)

Error (K): 3 dB (A)

El nivel de ruido en condiciones de trabajo puede que sobrepase los 80 dB (A).

**Póngase protectores en los oídos.**

ENG218-2

**Vibración**

El valor total de la vibración (suma de vectores triaxiales) determinado de acuerdo con la norma EN60745:

Modo tarea: corte de chapa de acero

Emisión de vibración ( $a_{h1}$ ): 9,5 m/s<sup>2</sup>

Error (K): 1,5 m/s<sup>2</sup>

ENG901-1

- El valor de emisión de vibración declarado ha sido medido de acuerdo con el método de prueba estándar y se puede utilizar para comparar una herramienta con otra.
- El valor de emisión de vibración declarado también se puede utilizar en una valoración preliminar de exposición.

**⚠ ADVERTENCIA:**

- La emisión de vibración durante la utilización real de la herramienta eléctrica puede variar del valor de emisión declarado dependiendo de las formas en las que la herramienta sea utilizada.
- Asegúrese de identificar medidas de seguridad para proteger al operario que estén basadas en una estimación de la exposición en las condiciones reales de utilización (teniendo en cuenta todas las partes del ciclo operativo tal como las veces cuando la herramienta está apagada y cuando está funcionando en vacío además del tiempo de gatillo).

## PORTUGUÊS

ENG104-2

### Ruído

A característica do nível de ruído A determinado de acordo com EN60745:

Nível de pressão de som ( $L_{pA}$ ): 77 dB (A)

Variabilidade (K): 3 dB (A)

O nível de ruído durante o trabalho pode exceder 80 dB (A).

**Utilize protectores para os ouvidos.**

ENG218-2

### Vibração

Valor total da vibração (soma vectorial tri-axial) determinada conforme EN60745:

Modo de funcionamento: cortar chapa de metal

Emissão de vibração ( $a_{H1}$ ): 9,5 m/s<sup>2</sup>

Variabilidade (K): 1,5 m/s<sup>2</sup>

ENG901-1

- O valor da emissão de vibração indicado foi medido de acordo com o método de teste padrão e pode ser utilizado para comparar duas ferramentas.
- O valor da emissão de vibração indicado pode também ser utilizado na avaliação preliminar da exposição.

### AVISO:

- A emissão de vibração durante a utilização real da ferramenta eléctrica pode diferir do valor de emissão indicado, dependendo das formas como a ferramenta é utilizada.
- Certifique-se de identificar as medidas de segurança para protecção do operador que sejam baseadas em uma estimativa de exposição em condições reais de utilização (considerando todas as partes do ciclo de operação, tal como quando a ferramenta está desligada e quando está a funcionar em marcha lenta além do tempo de accionamento).

## DANSK

ENG104-2

### Lyd

Det typiske A-vægtede støjniveau bestem i overensstemmelse med EN60745:

Lydtryksniveau ( $L_{pA}$ ): 77 dB (A)

Usikkerhed (K): 3 dB (A)

Støjniveauet under arbejde kan overstige 80 dB (A).

**Bær høreværn.**

ENG218-2

### Vibration

Vibrations totalværdi (tre-aksial vektorsum) bestemt i overensstemmelse med EN60745:

Arbejdsindstilling: skæring af pladestål

Vibrationsafgivelse ( $a_{H1}$ ): 9,5 m/s<sup>2</sup>

Usikkerhed (K): 1,5 m/s<sup>2</sup>

ENG901-1

- Den angivne vibrationsemmissionsværdi er blevet målt i overensstemmelse med standardtestmetoden og kan anvendes til at sammenligne en maskine med en anden.
- Den angivne vibrationsemmissionsværdi kan også anvendes i en preliminær eksponeringsvurdering.

### ADVARSEL:

- Vibrationsemmissionen under den faktiske anvendelse af maskinen kan være forskellig fra den erklærede emissionsværdi, afhængigt af den måde, hvorpå maskinen anvendes.
- Sørg for at identificere de sikkerhedsforskrifter til beskyttelse af operatøren, som er baseret på en vurdering af eksponering under de faktiske brugsforhold (med hensyntagen til alle dele i brugscyklus, som f.eks. de gange, hvor maskinen er slukket og når den kører i tomgang i tilgift af afbrydertiden).

**Θόρυβος**

Το τυπικό A επίπεδο μετρημένου θορύβου καθορίζεται σύμφωνα με το EN60745:

Πίεση ήχου ( $L_{pA}$ ): 77 dB(A)

Αβεβαιότητα (K): 3 dB (A)

Η ένταση ήχου υπο συνθήκες εργασίας μπορεί να υπερβεί τα 80 dB (A).

**Φοράτε ωτοασπίδες.**

ENG218-2

**Κραδασμός**

Η ολική τιμή δόνησης (άθροισμα τρι-αξονικού διανύσματος) καθορίζεται σύμφωνα με το EN60745:

Λειτουργία: κοπή ατσαλολαμαρίνας

Εκπομπή δόνησης ( $a_h$ ): 9,5 m/s<sup>2</sup>

Αβεβαιότητα (K): 1,5 m/s<sup>2</sup>

ENG901-1

- Η δηλωμένη τιμή εκπομπής κραδασμών έχει μετρηθεί σύμφωνα με την πρότυπη μέθοδο δοκιμής και μπορεί να χρησιμοποιηθεί για τη σύγκριση ενός εργαλείου με άλλο.
- Η δηλωμένη τιμή εκπομπής κραδασμών μπορεί να χρησιμοποιηθεί και στην προκαταρκτική αξιολόγηση έκθεσης.

** ΠΡΟΕΙΔΟΠΟΙΗΣΗ:**

- Η εκπομπή κραδασμών κατά τη χρήση του ηλεκτρικού εργαλείου σε πραγματικές συνθήκες μπορεί να διαφέρει από τη δηλωμένη τιμή εκπομπής ανάλογα με τον τρόπο χρήσης του εργαλείου.
- Φροντίστε να λάβετε τα κατάλληλα μέτρα προστασίας του χειριστή βάσει υπολογισμού της έκθεσης σε πραγματικές συνθήκες χρήσης (λαμβάνοντας υπόψη όλες τις συνιστώσες του κύκλου λειτουργίας όπως τους χρόνους που το εργαλείο είναι εκτός λειτουργίας και όταν βρίσκεται σε αδρανή λειτουργία πέραν του χρόνου ενεργοποίησης).

**Makita Corporation**  
Anjo, Aichi, Japan