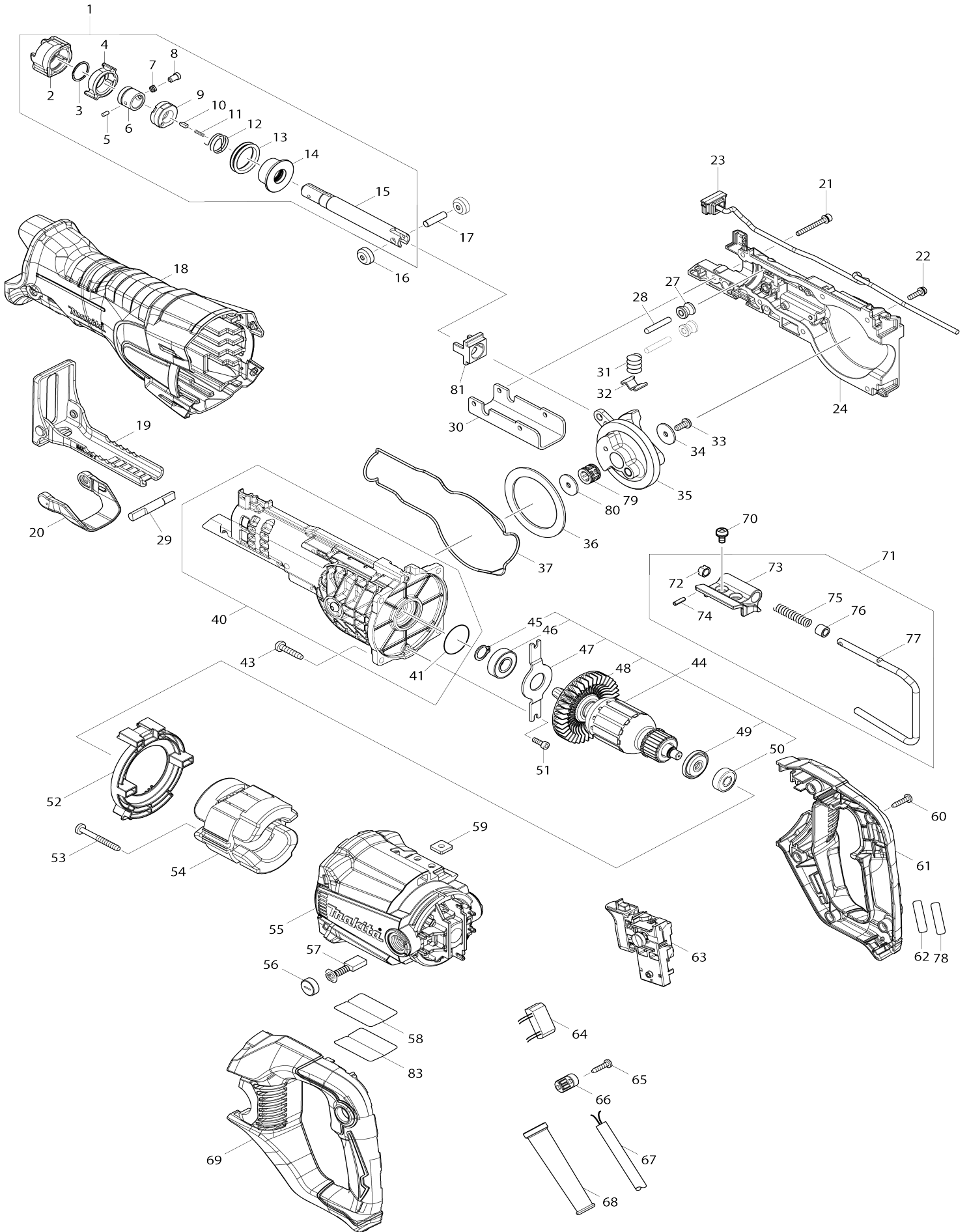


# Model No. JR3061T SCIE RECIPRO 1200-1300W



Model No.JR3061T SCIE RECIPRO 1200-1300W

Numéro d'article	N ° de pièces	Description	Intercangeabilité	Q'ty	Nouvelle / ancienne	Note 1	Note 2
001	127683-2	Ensemble de la glissière		1			
001		INC. 2-15					
002	422223-4	Dispositif de protection		1			
003	257430-8	Circlip extérieur 18		1			
004	310848-5	Manchon de vissage		1			
005	268094-3	Goupille 3		1			
006	327650-9	Manchon guide		1			
007	234381-2	Ressort boudin 6		1			
008	256569-4	Goupille à tête 5		1			
009	458968-8	Manchon de raccordement		1			
010	310912-2	Goupille d'arrêt		1			
011	232472-3	Ressort boudin 2		1			
012	233594-2	Ressort de torsion 17		1			
013	422309-4	Bague en caoutchouc 25		1			
014	140C81-1	Support de joint d'étanchéité complet		1			
015	327652-5	Glissière		1			
016	310663-7	Rouleau		2			
017	268341-2	Goupille 6		1			
018	422308-6	Couvercle isolante		1			
019	161811-9	Sabot		1	*		
019-1	161809-6	Sabot	O	1			
020	458644-4	Levier de verrouillage		1			
021	266979-7	Boulon à tête cylindrique à six pans creux M4X35 WR		2			
022	911526-6	Vis à tête cylindrique M4X16 WR M		5			
023	620965-6	Circuit led		1			
024	127139-5	Ensemble du carter d'engrenage R		1			
C10	422630-1	Plaque de caoutchouc		1			
027	327153-3	Rouleau F		2			
028	256579-1	Goupille 5		2			
029	326599-0	Goupille de sécurité		1			
030	346937-0	Guide de levier		1			
031	231231-2	Ressort boudin 12		1			
032	347415-3	Plaque pivot sabot		1			
033	265374-8	Boulon à tête ronde hexagonale M5X12		1			
034	253462-3	Rondelle plate 5		1			
035	140C77-2	Engrenage complet		1			
036	267490-2	Rondelle plate 54		1			
037	422307-8	Bague d'étanchéité		1			
040	127140-0	Ensemble du carter d'engrenage L		1			
C10	422630-1	Plaque de caoutchouc		1			
040		INC. 41					
041	213437-4	Joint torique 28		1			
043	266459-3	Vis taraudeuse à tête bombée 5X		4			

		25				
044	517979-3	Assemblage armature 240V		1		
044		INC. 45-50				
045	961052-5	Circlip extérieur S-12		1		
046	211131-2	Roulement à billes 6001DDW		1		
047	285033-8	Pièce de retenue de roulement 8 1		1		
048	241863-7	Ventilateur 70		1		
049	681644-1	Rondelle isolante		1		
050	210029-0	Roulement à billes 608ZZ		1		
051	265353-6	Boulon à tête cylindrique à six pas creux M4X12		2		
052	458643-6	Chicane		1		
053	266466-6	Vis taraudeuse à tête bombée 5X 45		2		
054	521879-1	Ensemble pour terrain 240V		1		
C10	654020-2	Cosse à anneau 36L		2		
C20	654501-6	Manchon a sertir non isole P-1.2 5		2	*	
C21	654485-8	Manchon a sertir non isole	O	2		
055	140C78-0	Logement du moteur complet		1		
056	643750-0	Bouchon du support 7-11		2		
057	191963-2	Jeu de balai en carbone		1	*	
057-1	194996-6	Jeu de balai en carbone	O	1		
058	854V54-9	Plaque signalétique JR3061T		1		
059	264002-2	Écrou carré M5		2		
060	266326-2	Vis taraudeuse à tête bombée 4X 18		5		
061	183K39-5	Ensemble de la poignée		1	*	
061		INC. 69			*	
061-1	1831E1-5	HANDLE SET	X	1		
061-1		INC. 69				
062	854V59-9	Numéro de série. étiquette JR306 1T		1		
063	651374-8	Interrupteur C3VT-2L-C-H50		1	*	
063-1	650068-2	SWITCH C3VT-2-C-H50	X	1		
064	620967-2	Circuit d'alimentation		1		
065	266326-2	Vis taraudeuse à tête bombée 4X 18		2		
066	687124-5	Collier de cordon		1		
067	665890-4	Cordon d'alimentation 1.0-2-4.0		1		
068	682574-9	Protège-cordon 10		1		
069	183K39-5	Ensemble de la poignée		1	*	
069		INC. 61			*	
069-1	1831E1-5	HANDLE SET	X	1		
069-1		INC. 61				
070	911206-4	Vis à tête cylindrique M5X10 W		2		
071	126939-0	Ensemble crochet		1		
071		INC. 72-77				
072	310661-1	Manchon de verouillage		1		
073	319729-0	Joint		1		
074	951057-3	Goupille elastique 3-12		1		
075	233455-6	Ressort boudin 7		1		
076	262561-0	Manche 6		1		

077	281020-5	Crochet		1			
078	807G78-4	Étiquette claire		1	*		
079	212231-1	Cage à aiguilles 1012		1			
080	253180-3	Rondelle plate 10		1			
081	313316-7	Guide de coulisseau		1			
083	8011F2-5	Étiquette claire		1	*		
A01	821718-8	Coffret plastique		1			
C10	162315-4	Clip coffret		1			
A02	B-05038	RECIPRO SAW BLADE FOR METAL		1			
A03	B-05044	RECIPRO SAW BLADE FOR PLYW OOD		1			
A04	B-05153	RECIPRO SAW BLADE FOR WOO D		1			
E02	688165-4	Filtre de ligne		1			

Veuillez indiquer les pièces n ° lorsque votre commande.

Date d'impression 10/10/2024