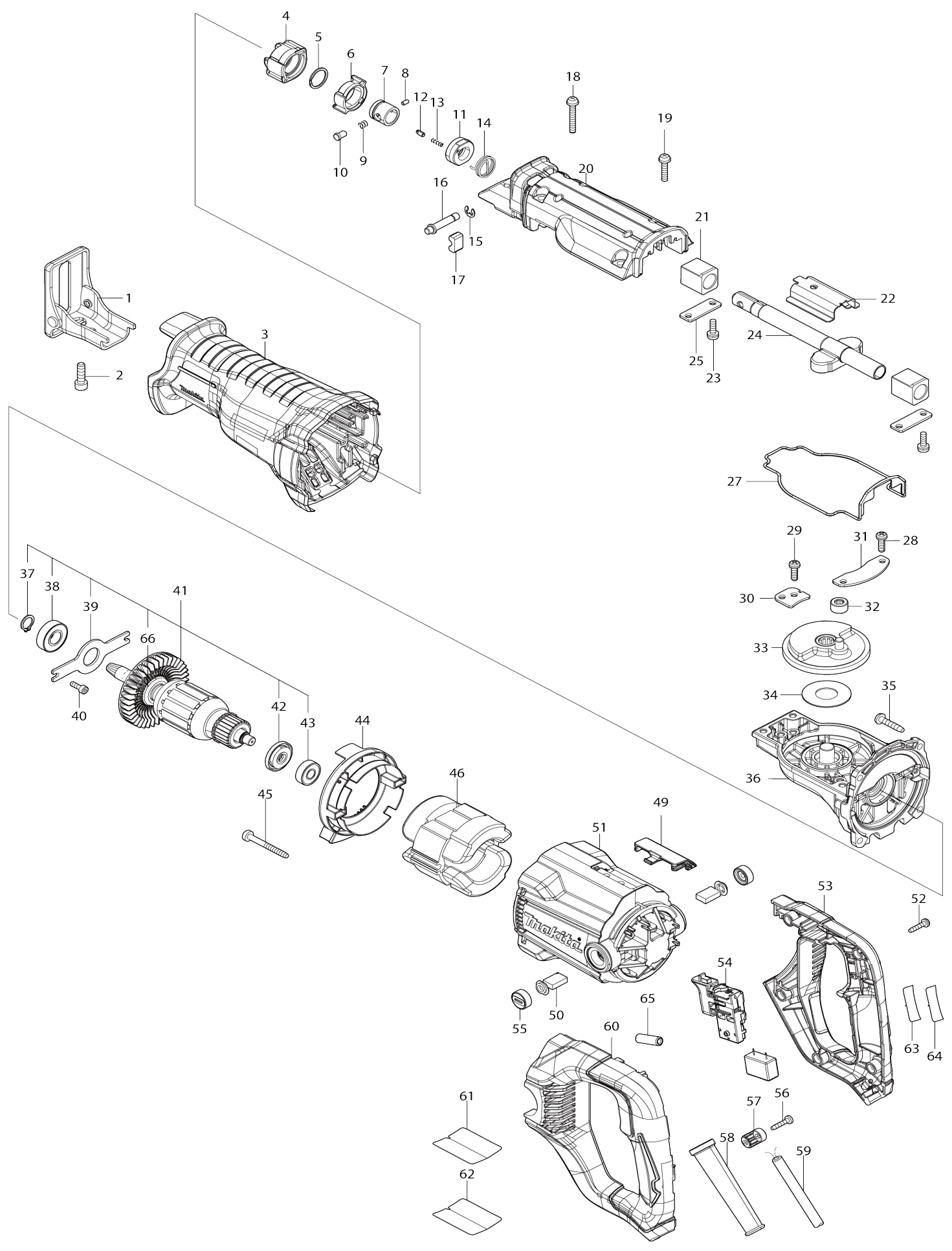


# Model No. JR3051T RECIPRO SAW



# Model No.JR3051T RECIPRO SAW

| Numéro d'article | N ° de pièces | Description                                      | Intercangeabilité | Q'ty | Nouvelle / ancienne | Note 1 | Note 2 |
|------------------|---------------|--|-------------------|------|---------------------|--------|--------|
| 001              | 162704-3      | Sabot  |                   | 1    |                     |        |        |
| 002              | 265844-7      | Boulon à tête cylindrique à six pans creux M6X20 |                   | 1    |                     |        |        |
| 003              | 422537-1      | Couvercle isolante                               |                   | 1    |                     |        |        |
| 004              | 422223-4      | Dispositif de protection                         |                   | 1    |                     |        |        |
| 005              | 257430-8      | Circlip extérieur 18                             |                   | 1    |                     |        |        |
| 006              | 310848-5      | Manchon de vissage                               |                   | 1    |                     |        |        |
| 007              | 327043-0      | Manchon guide                                    |                   | 1    |                     |        |        |
| 008              | 268094-3      | Goupille 3                                       |                   | 1    |                     |        |        |
| 009              | 234381-2      | Ressort boudin 6                                 |                   | 1    |                     |        |        |
| 010              | 256569-4      | Goupille à tête 5                                |                   | 1    |                     |        |        |
| 011              | 458968-8      | Manchon de raccordement                          |                   | 1    |                     |        |        |
| 012              | 310912-2      | Goupille d'arrêt                                 |                   | 1    |                     |        |        |
| 013              | 232472-3      | Ressort boudin 2                                 |                   | 1    |                     |        |        |
| 014              | 233594-2      | Ressort de torsion 17                            |                   | 1    |                     |        |        |
| 015              | 961018-5      | Circlip (EXT) E-5                                |                   | 1    |                     |        |        |
| 016              | 256934-7      | COLLARED PIN 6                                   |                   | 1    |                     |        |        |
| 017              | 327441-8      | Bloquer  |                   | 1    |                     |        |        |
| 018              | 911258-5      | Vis à tête cylindrique M5X35 WR                  |                   | 2    |                     |        |        |
| 019              | 911243-8      | Vis à tête cylindrique M5X25 WR                  |                   | 2    |                     |        |        |
| 020              | 140R13-8      | Couvercle du carter d'engrenage complet          |                   | 1    |                     |        |        |
| C10              | 213174-0      | Anneau en X 14                                   |                   | 1    |                     |        |        |
| 021              | 214169-6      | Palier lisse 14                                  |                   | 2    |                     |        |        |
| 022              | 347596-3      | Glissière plaque                                 |                   | 1    |                     |        |        |
| 023              | 911225-0      | Vis à tête cylindrique M5X16 WM                  |                   | 4    | *                   |        |        |
| 023-1            | 265C32-4      | Vis à tête cylindrique M5X16 WM                  | O                 | 4    |                     |        |        |
| 024              | 162705-1      | Glissière  |                   | 1    |                     |        |        |
| 025              | 341462-6      | Plaque   |                   | 2    |                     |        |        |
| 026              | 136188-1      | Ensemble couvercle de carter d'engrenage         |                   | 1    | *                   |        |        |
| 026              |               | INC. 4-17,20-25                                  |                   |      | *                   |        |        |
| 026-1            | 136962-7      | GEAR HOUSING COVER ASS'Y                         | X                 | 1    |                     |        |        |
| 026-1            |               | INC. 4-17,20-25                                  |                   |      |                     |        |        |
| 027              | 422538-9      | Bague d'étanchéité                               |                   | 1    |                     |        |        |
| 028              | 911225-0      | Vis à tête cylindrique M5X16 WM                  |                   | 2    | *                   |        |        |
| 028-1            | 265C32-4      | Vis à tête cylindrique M5X16 WM                  | O                 | 2    |                     |        |        |
| 029              | 911225-0      | Vis à tête cylindrique M5X16 WM                  |                   | 2    | *                   |        |        |
| 029-1            | 265C32-4      | Vis à tête cylindrique M5X16 WM                  | O                 | 2    |                     |        |        |
| 030              | 347597-1      | Plaque d'engrenage A                             |                   | 1    |                     |        |        |
| 031              | 346715-8      | Plaque d'engrenage                               |                   | 1    |                     |        |        |
| 032              | 212959-1      | Roulement à aiguilles 708                        |                   | 1    |                     |        |        |
| 033              | 140R15-4      | Engrenage complet                                |                   | 1    |                     |        |        |
| 034              | 267290-0      | Rondelle plate 18                                |                   | 1    |                     |        |        |
| 035              | 266459-3      | Vis taraudeuse à tête bombée 5X25                |                   | 4    | *                   |        |        |
| 035-1            | 265D56-6      | Vis taraudeuse 5X25                              | O                 | 4    |                     |        |        |
| 036              | 140R12-0      | Carter d'engrenage complet                       |                   | 1    |                     |        |        |
| 037              | 961052-5      | Circlip extérieur S-12                           |                   | 1    |                     |        |        |

|       |          |  |   |   |   |  |  |
|-------|----------|--|---|---|---|--|--|
| 038   | 211131-2 | Roulement à billes 6001DDW                       |   | 1 | * |  |  |
| 038-1 | 210105-0 | Roulement à billes 6001LLU                       | < | 1 |   |  |  |
| 039   | 285036-2 | Pièce de retenue de roulement 80                 |   | 1 |   |  |  |
| 040   | 265353-6 | Boulon à tête cylindrique à six pans creux M4X12 |   | 2 |   |  |  |
| 041   | 511A03-0 | Assemblage armature 220-240V                     |   | 1 |   |  |  |
| 041   |          | INC. 37-39,42,43,66                              |   |   |   |  |  |
| 042   | 681644-1 | Rondelle isolante                                |   | 1 |   |  |  |
| 043   | 210029-0 | Roulement à billes 608ZZ                         |   | 1 |   |  |  |
| 044   | 459919-4 | Chicane  |   | 1 |   |  |  |
| 045   | 266056-5 | Vis taraudeuse à tête bombée 5X45                |   | 2 |   |  |  |
| 046   | 521894-5 | Ensemble pour terrain 240V                       |   | 1 |   |  |  |
| C10   | 654020-2 | Cosse à anneau 36L                               |   | 2 |   |  |  |
| C20   | 654501-6 | Manchon a sertir non isole P-1.25                |   | 2 |   |  |  |
| 049   | 459920-9 | Couvercle de crochet                             |   | 1 |   |  |  |
| 050   | 191963-2 | Jeu de balai en carbone                          |   | 1 | * |  |  |
| 050-1 | 194996-6 | Jeu de balai en carbone                          | O | 1 |   |  |  |
| 051   | 140R14-6 | Logement du moteur complet                       |   | 1 |   |  |  |
| C10   | 644501-4 | Porte-charbon 5X11                               |   | 2 |   |  |  |
| 052   | 266326-2 | Vis taraudeuse à tête bombée 4X18                |   | 5 | * |  |  |
| 052-1 | 265B67-9 | Vis taraudeuse à tête bombée 4X18                | O | 5 |   |  |  |
| 053   | 183N40-8 | HANDLE SET                                       |   | 1 | * |  |  |
| 053   |          | INC. 60  |   |   | * |  |  |
| 053-1 | 183N41-6 | HANDLE SET                                       | X | 1 |   |  |  |
| 053-1 |          | INC. 60  |   |   |   |  |  |
| 054   | 651374-8 | Interrupteur C3VT-2L-C-H50                       |   | 1 | * |  |  |
| 054-1 | 650068-2 | SWITCH C3VT-2-C-H50                              | X | 1 |   |  |  |
| 055   | 643750-0 | Bouchon du support 7-11                          |   | 2 |   |  |  |
| 056   | 266326-2 | Vis taraudeuse à tête bombée 4X18                |   | 2 | * |  |  |
| 056-1 | 265B67-9 | Vis taraudeuse à tête bombée 4X18                | O | 2 |   |  |  |
| 057   | 687124-5 | Collier de cordon                                |   | 1 |   |  |  |
| 058   | 682574-9 | Protège-cordon 10                                |   | 1 |   |  |  |
| 059   | 665890-4 | Cordon d'alimentation 1.0-2-4.0                  |   | 1 |   |  |  |
| 060   | 183N40-8 | HANDLE SET                                       |   | 1 | * |  |  |
| 060   |          | INC. 53  |   |   | * |  |  |
| 060-1 | 183N41-6 | HANDLE SET                                       | X | 1 |   |  |  |
| 060-1 |          | INC. 53  |   |   |   |  |  |
| 061   | 856M49-4 | Plaque signalétique JR3051T                      |   | 1 |   |  |  |
| 062   | 807G78-4 | Étiquette claire                                 |   | 1 | * |  |  |
| 063   | 856M54-1 | Numéro de série. étiquette JR3051T               |   | 1 |   |  |  |
| 064   | 8010T0-1 | Étiquette claire                                 |   | 1 | * |  |  |
| 065   | 688165-4 | Filtre de ligne                                  |   | 1 |   |  |  |
| 066   | 241863-7 | Ventilateur 70                                   |   | 1 |   |  |  |
| 067   | 253804-1 | Rondelle plate 6                                 |   | 1 |   |  |  |
| A02   | 821795-0 | Coffret plastique                                |   | 1 |   |  |  |
| C10   | 162315-4 | Clip coffret                                     |   | 2 |   |  |  |

|     |          |                               |  |   |  |  |
|-----|----------|-------------------------------|--|---|--|--|
| A03 | 8007C1-9 | Modèle no. étiquette JR3051TK |  | 1 |  |  |
| A04 | B-05038  | RECIPRO SAW BLADE FOR METAL   |  | 1 |  |  |
| A05 | B-05044  | RECIPRO SAW BLADE FOR PLYWOOD |  | 1 |  |  |
| A06 | B-05153  | RECIPRO SAW BLADE FOR WOOD    |  | 1 |  |  |

Veuillez indiquer les pièces n ° lorsque votre commande.

Date d'impression 10/10/2024