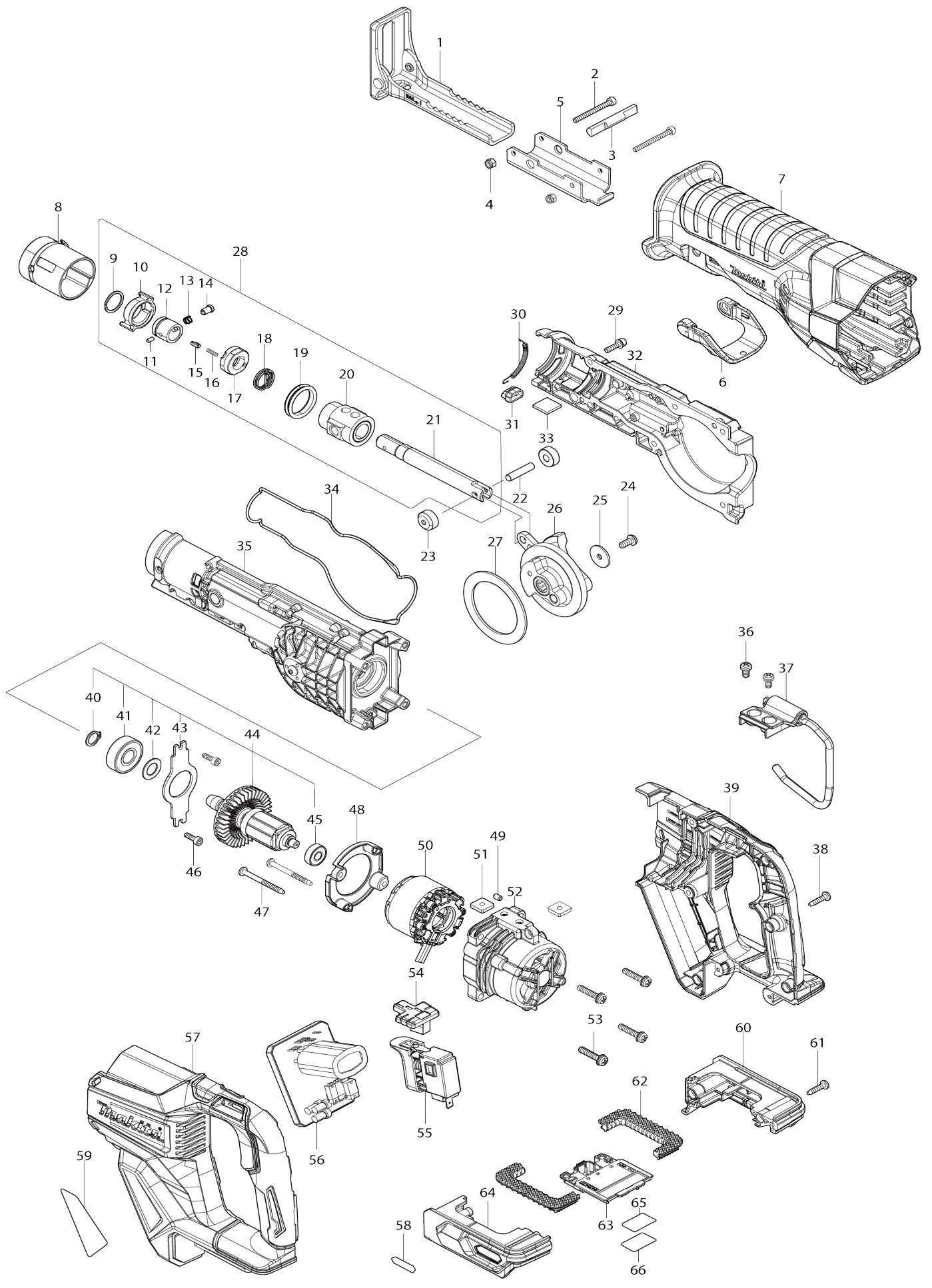


Model No. JR001G CORDLESS RECIPRO SAW



Model No. JR001G CORDLESS RECIPRO SAW

Numéro d'article	N ° de pièces	Description	Intercangeabilité	Q'ty	Nouvelle / ancienne	Note 1	Note 2
001	162739-4	Sabot		1			
002	265A78-8	Boulon à tête cylindrique à six pans creux M4X40		2			
003	326599-0	Goupille de sécurité		1			
004	252126-6	Écrou de blocage hexagonal M4-7		2			
005	347637-5	Guide de levier		1			
006	459924-1	Levier de verrouillage		1			
007	422542-8	Couvercle isolante		1			
008	459923-3	Tambour de dégagement		1	*		
008-1	413P68-7	RELEASE DRUM	S	1			
009	257430-8	Circlip extérieur 18		1			
010	310848-5	Manchon de vissage		1			
011	268094-3	Goupille 3		1			
012	327043-0	Manchon guide		1	*		
012-1	327650-9	Manchon guide	S	1			
013	234381-2	Ressort boudin 6		1			
014	256569-4	Goupille à tête 5		1			
015	310912-2	Goupille d'arrêt		1			
016	232472-3	Ressort boudin 2		1			
017	458968-8	Manchon de raccordement		1			
018	233594-2	Ressort de torsion 17		1			
019	422309-4	Bague en caoutchouc 25		1			
020	140P52-6	Guide de coulisseau complet		1			
C10	213174-0	Anneau en X 14		1			
021	327154-1	Glissière		1	*		
021-1	327652-5	Glissière	S	1			
022	256945-2	PIN 6		1			
023	310991-0	Rouleau		2			
024	265374-8	Boulon à tête ronde hexagonale M5X12		1			
025	253462-3	Rondelle plate 5		1			
026	140P53-4	Engrenage complet		1			
027	253463-1	Rondelle plate 51		1			
028	136224-3	Ensemble de la glissière		1			
028		INC. 9-21					
029	922128-3	Boulon à tête cylindrique à six pans creux M4X16 WR		6			
030	232583-4	Ressort du carter 3		1			
031	620C32-5	Circuit led		1			
032	140P51-8	Carter d'engrenage R complet		1	*		
032-1	140W37-4	Carter d'engrenage R complet	S	1	*		
032-2	141G35-5	Carter d'engrenage R complet	S	1	*		
032-3	141N96-7	GEAR HOUSING R COMPLETE	S	1			
033	424858-7	Bague centrale feutre 16X16		1			
034	422541-0	Bague d'étanchéité		1			
035	140P50-0	Carter d'engrenage L complet		1	*		
035-1	140W36-6	Carter d'engrenage L complet	S	1	*		
035-2	141G34-7	Carter d'engrenage L complet	S	1	*		

035-3	141N95-9	GEAR HOUSING L COMPLETE	S	1		
036	911206-4	Vis à tête cylindrique M5X10 W		2		
037	127468-6	Ensemble crochet		1	*	
037-1	122F82-9	Ensemble crochet	S	1		
038	266326-2	Vis taraudeuse à tête bombée 4X18		6		
039	183N57-1	HANDLE SET		1		
039		INC. 57				
040	961052-5	Circlip extérieur S-12		1		
041	211129-9	Roulement à billes 6201DDW		1		
042	253744-3	Rondelle plate 12		1		
043	285038-8	Pièce de retenue de roulement 80		1		
044	510447-5	Induit complet		1		
044		INC. 40-43,45				
045	210062-2	Roulement à billes 607ZZ		1		
046	922117-8	Boulon à tête cylindrique à six pans creux M4X12		2		
047	266425-0	Vis taraudeuse à tête bombée 4X45		2		
048	456178-1	Chicane		1		
049	263002-9	Cheville caoutchouc 4		1		
050	629470-0	Redresseur		1	*	
050-1	629B69-3	Redresseur	S	1		
051	264002-2	Écrou carré M5		2		
052	412476-3	Carter moteur		1		
053	911243-8	Vis à tête cylindrique M5X25 WR		4		
054	456177-3	Bouton de changement		1		
055	651439-6	Interrupteur C3JR-4B-2		1		
056	620C31-7	Contrôleur		1		
057	183N57-1	HANDLE SET		1		
057		INC. 39				
058	8005T5-8	Étiquette du logo XGT		1		
059	856P39-5	Plaque signalétique JR001G		1		
060	183N58-9	Ensemble du compartiment de batterie		1		
C10	263005-3	Cheville caoutchouc 6		2		
060		INC. 64				
061	266326-2	Vis taraudeuse à tête bombée 4X18		2		
062	422543-6	Caoutchouc pour amortisseur		2		
063	632P49-4	Unité de borne		1	*	
063-1	632P75-3	Unité de borne	<	1	*	
063-2	632P49-4	Unité de borne	S	1		
064	183N58-9	Ensemble du compartiment de batterie		1		
C10	263005-3	Cheville caoutchouc 6		2		
064		INC. 60				
065	856P46-8	Numéro de série. étiquette JR001G		1		
066	8008P3-2	Étiquette claire		1	*	
067	232746-2	Jonc de retenue 39	S	2		
068	620N49-4	CONTROLLER B	S	1		
069	638A34-5	LEAD UNIT	S	1		

070	652119-7	Vis à tête cylindrique M2X6	S	6			
A01	B-05038	RECIPRO SAW BLADE FOR METAL		1			
A02	B-05044	RECIPRO SAW BLADE FOR PLYWOOD		1			
A03	B-05153	RECIPRO SAW BLADE FOR WOOD		1			
A04	821796-8	Coffret plastique		1			
C10	162271-8	Clip coffret		2			
A05	***DC40RA	DC40RA FAST CHARGER		1			
A05		COMPO-PARTS					
A06	412393-7	Couvercle de batterie		1			
A07	191B36-3	Ensemble de la batterie BL4025		2			
A07	191B26-6	Ensemble de la batterie BL4040		2			

Veuillez indiquer les pièces n ° lors de votre commande.

Date d'impression 10/18/2024