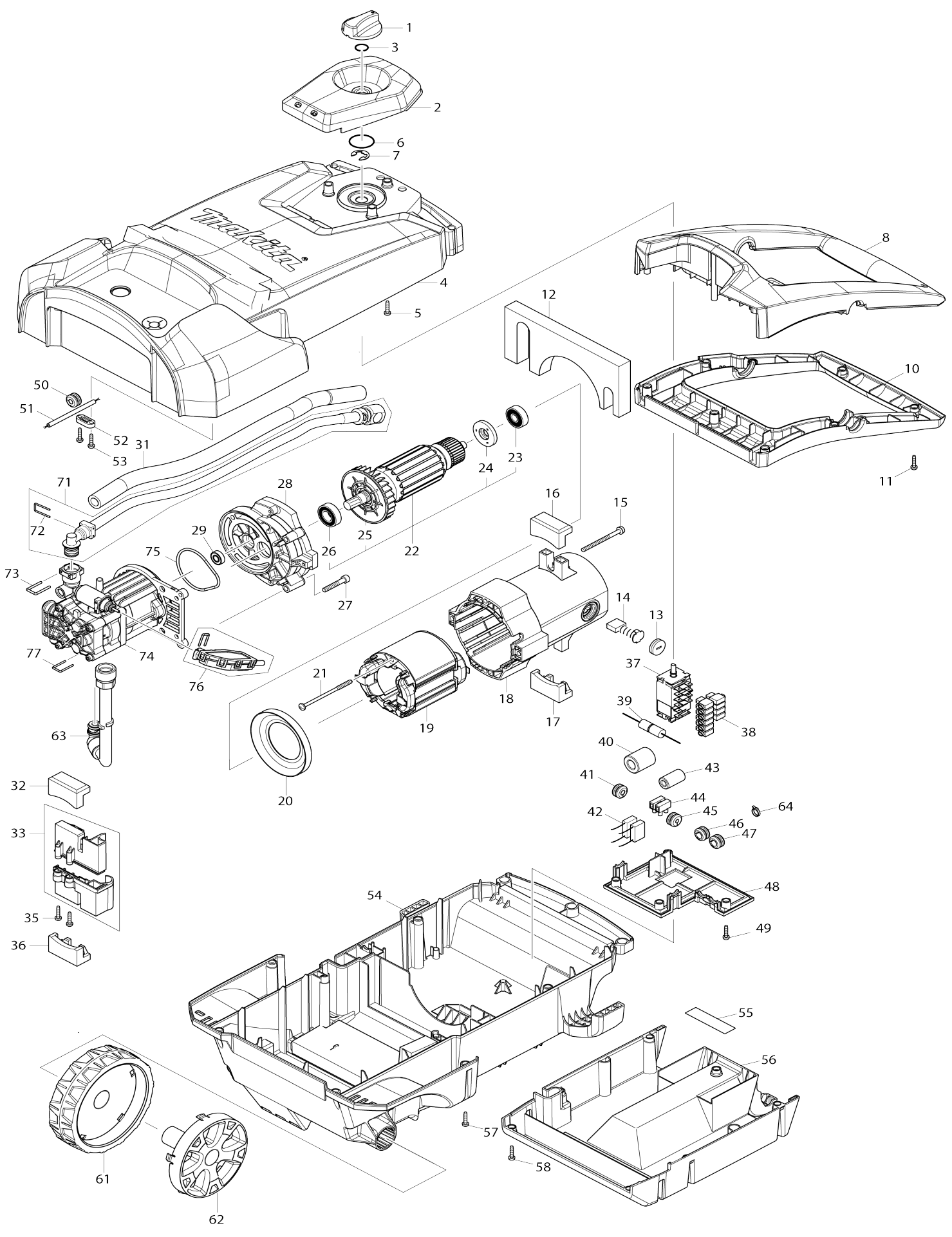
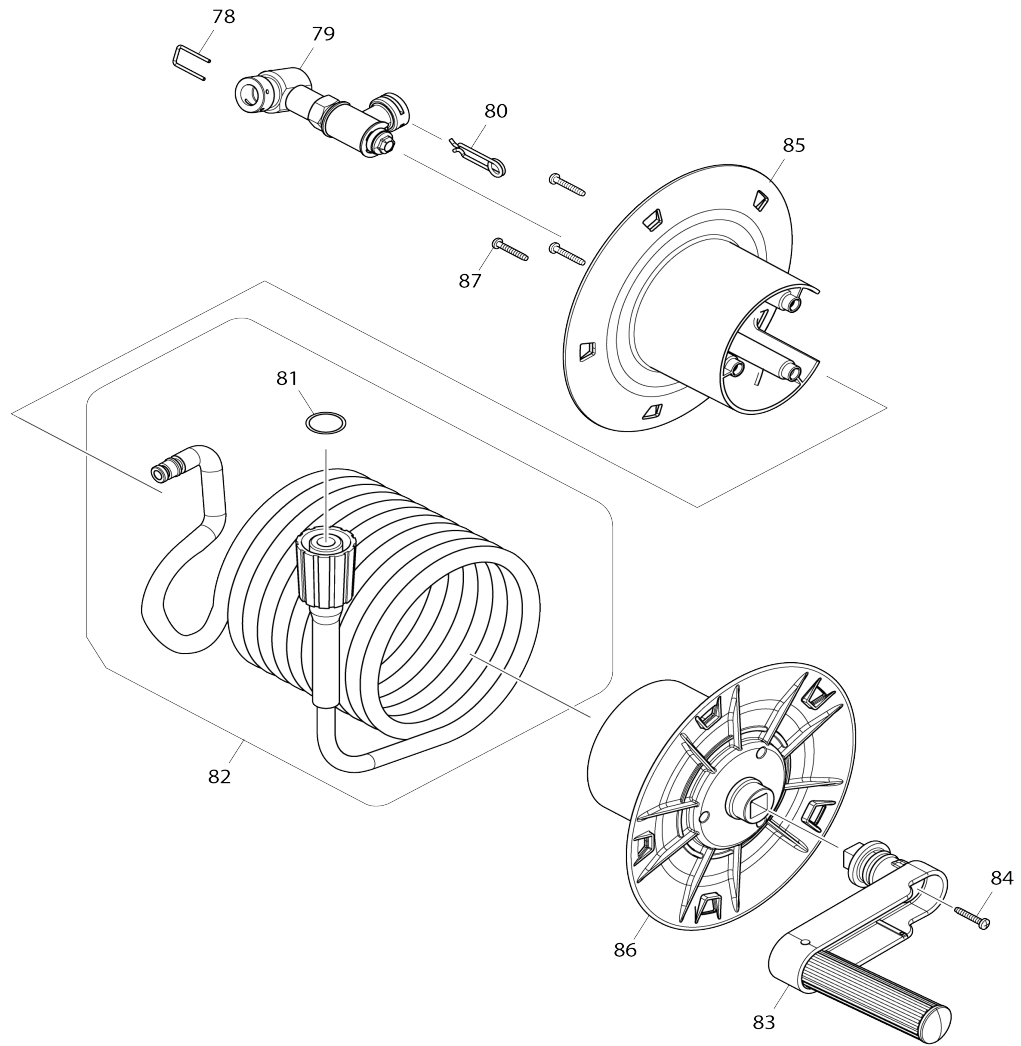


Model No.HW1300 NETTOYEUR HP 1800W 140BAR 420L/H





Model No.HW1300 NETTOYEUR HP 1800W 140BAR 420L/H

Numéro d'article	N ° de pièces	Description	Intercangeabilité	Q'ty	Nouvelle / ancienne	Note 1	Note 2
001	456837-7	Regulateur d'interrupteur 50		1			
002	456844-0	Couvercle avant		1			
003	213176-6	Joint torique 14		1			
004	143814-5	Logement avant complet		1			
005	266045-0	Vis taraudeuse à tête bombée 4X 20		4			
006	213412-0	Joint torique 29		1			
007	961062-2	Circlip (EXT) E-12		1			
008	456840-8	Poignée avant		1			
010	456842-4	Poignée arrière		1			
011	266045-0	Vis taraudeuse à tête bombée 4X 20		9			
012	424856-1	Ecran mousse F		1			
013	643700-5	Bouchon du support 7-18		2			
014	191953-5	Jeu de balai en carbone		1	*		
014-1	194991-6	Jeu de balai en carbone	O	1			
015	911288-6	Vis à tête cylindrique M5X65 WR		4			
016	424852-9	Coussinet en caoutchouc		1			
017	424852-9	Coussinet en caoutchouc		1			
018	143813-7	Logement du moteur complet		1			
C10	643712-8	Porte-charbon		2			
019	639100-5	Ensemble pour terrain 240V		1	*		
C10	654197-3	Cosse à anneau		2	*		
C20	654502-4	Manchon a sertir non isole		2	*		
019-1	639082-1	Ensemble pour terrain 240V	O	1			
C10	654197-3	Cosse à anneau		2			
C20	654502-4	Manchon a sertir non isole		2			
020	416131-9	Chicane		1			
021	265A13-6	Vis taraudeuse à tête bombée 5X 85		2			
022	513469-4	Assemblage armature 240V		1	*		
D10		INC. 23-26					
022-1	513469-4	Assemblage armature 240V	O	1			
D10		INC. 23-26					
023	211067-5	Roulement à billes 6200ZZ		1			
024	681630-2	Rondelle isolante		1			
025	241908-1	Ventilateur 80		1			
026	211236-8	Roulement à billes 6002DDW		1			
027	266586-6	Boulon à tête cylindrique à six pans creux M6X35		4			
028	143822-6	Carter d'engrenage complet		1			
C10	263005-3	Cheville caoutchouc 6		1			
029	211166-3	Roulement à billes 698DDW		1			
031	424869-2	Couvercle tuyau		1			
032	424852-9	Coussinet en caoutchouc		1			
033	183D72-5	Ensemble de la pièce de retenue de pompe		1			
035	266045-0	Vis taraudeuse à tête bombée 4X 20		2			

036	424852-9	Coussinet en caoutchouc		1		
037	650775-7	Interrupteur 1703.4501		1		
038	686035-1	Boitier de cosse		10		
039	632G73-3	Unité de fusible de courant		1		
040	688140-0	Filtre de ligne		1		
041	682100-4	Rondelle isolante		1		
042	645089-7	Atténuateur de bruit		2		
043	688162-0	Filtre de ligne		1		
044	654531-7	Block terminal		1	*	
044-1	654741-6	Block terminal	O	1		
045	682098-5	Rondelle isolante		1		
046	682100-4	Rondelle isolante		1		
047	682100-4	Rondelle isolante		1		
048	456833-5	Commutateur couvercle de la boîte		1		
049	266045-0	Vis taraudeuse à tête bombée 4X 20		4		
050	682100-4	Rondelle isolante		1		
051	665856-4	Cordon d'alimentation 1.0-2-5.7		1		
052	687124-5	Collier de cordon		1		
053	266045-0	Vis taraudeuse à tête bombée 4X 20		2		
054	143820-0	Carcasse arriere complet		1		
C10	809R02-9	Étiquette d'avertissement		1		
055	852W26-4	Plaque signalétique HW1300		1		
056	456838-5	Boîtier arrière		1		
057	266045-0	Vis taraudeuse à tête bombée 4X 20		8		
058	266045-0	Vis taraudeuse à tête bombée 4X 20		7		
061	456835-1	Meule		2		
062	456836-9	Enjoliveur		2		
063	123649-0	Joint d'absorption		1		
064	687010-0	Lanière		1		
071	TG00000004	HIGH-PRESSURE HOSE JOINT		1		
072	TG00000002	U TYPE PIN 3		1		
073	TG00000002	U TYPE PIN 3		1		
074	TG00000001	PUMP COMPLETE		1	*	
D10		INC. 88-114				
074-1	TG00000001	PUMP COMPLETE	O	1	*	
D10		INC. 88-114				
074-2	TG00000063	PUMP COMPLETE SET	<	1		
D10		INC. 88-114				
075	TG00000006	SEAL RING 62		1		
076	TG00000005	PRESSURE SWITCH COMPLETE		1		
077	TG00000003	U TYPE PIN 2		1	*	
077-1	TG00000062	U TYPE PIN 2.2	O	1		
078	TG00000003	U TYPE PIN 2		1		
079	TG00000010	REEL JOINT COMPLETE		1		
D10		INC. 116,117,118,119,120				
080	TG00000011	TORSION SPRING 8		1		
081	TG00000008	O RING 10		1	*	
081-1	TG00000058	O RING 10	O	1		

082	TG00000009	HIGH-PRESSURE HOSE 10M		1	*		
D10		INC. 81,115					
082-1	TG00000059	HIGH-PRESSURE HOSE 10M	O	1			
D10		INC. 81,115					
083	TG00000013	REEL HANDLE COMPLETE		1	*		
083-1	TG00000023	REEL HANDLE COMPLETE	O	1			
084	TG00000012	SCREW 3.5X19		1			
085	456897-9	Bobine tuyau L		1			
086	456823-8	Bobine tuyau R		1			
087	TG00000012	SCREW 3.5X19		3			
088	TG00000025	HELICAL GEAR		1	*		
088-1	TG00000025	HELICAL GEAR	O	1			
089	TG00000026	SPINDLE		1			
090	TG00000030	OIL SEAL		1			
091	TG00000031	BALL BEARING		1			
092	TG00000027	WOBBLE PLATE		1			
093	TG00000028	THRUST BALL BEARING		1			
094	TG00000029	H.S.H.BOLT		1			
095	TG00000032	RETAINING RING		3			
096	TG00000033	SPRING RETAINER		3			
097	TG00000034	COMPRESSION SPRING		3			
098	TG00000035	PISTON PIN		3			
099	TG00000036	O-RING		1			
100	TG00000037	O-RING		1	*		
100-1	TG00000065	O RING	S	1			
101	TG00000038	O-RING		1			
102	TG00000048	O-RING		1			
103	TG00000039	O-RING		1			
104	TG00000040	U TYPE PIN		1			
105	TG00000041	OIL SEAL		3			
106	TG00000042	PACKING		3			
107	TG00000043	H.S.H.BOLT		4			
108	TG00000044	O-RING		3			
109	TG00000024	O-RING		3			
110	TG00000046	O-RING		1			
111	TG00000045	HEX BOLT		1			
112	TG00000047	O-RING		1			
113	TG00000047	O-RING		1			
114	TG00000037	O-RING		6			
115	TG00000015	O-RING 7.5		1			
116	TG00000053	O-RING 11X2.65		2			
117	TG00000039	O-RING		2			
118	TG00000046	O-RING		2			
119	TG00000054	O-RING 9X1.8		2			
120	TG00000054	O-RING 9X1.8		1			
A01	197842-2	Gachette pistolet		1			
A02	197886-2	Ensemble du canon à mousse		1	*		
A02-1	197886-2	Ensemble du canon à mousse	O	1	*		
A02-2	1912Y2-5	Ensemble du canon à mousse	O	1			
A03	197876-5	Jeu de lances Variospray		1			
A04	197824-4	Jeu de gicleur cyclone		1			
A05	197810-5	Jeu de connecteur		1			

C10	197883-8	Jeu de joints une pression		1			
C20	197881-2	Jeu du connecteur d'absorption		1			
C30	123660-2	Ecrou		1	*		
C31	197879-9	Set de nettoyage	O	1			
E01	807E85-5	Étiquette sonore 92DB		1			
F04	197831-7	Brosse nettoyante rotative		1			
F05-1	197837-5	Ensemble du tuyau de nettoyage des tubes 10M	O	1			
F06-1	197840-6	Ensemble du tuyau de nettoyage des tubes 15M	O	1			
F08	197845-6	Ensemble du flexible haute pression étendu 5M		1			
F09	197847-2	Ensemble du flexible haute pression étendu 8M		1			
F10	197850-3	Ensemble du flexible haute pression étendu 10M		1			
F11	197853-7	Ensemble du joint accessoire		1			
F12	197859-5	Ensemble de la lance de pulvérisation pour soubassement		1			
F15	197870-7	Ensemble du tuyau prolongateur		1			
F22	198909-9	Ensemble de la lance de pulvérisation pour soubassement		1			
F23	191U86-2	Ensemble de la buse de pulvérisation Vario		1			
F24	191U88-8	Ensemble de la lance de pulvérisation Vario		1			

Veuillez indiquer les pièces n ° lorsque votre commande.

Date d'impression 06/10/2024