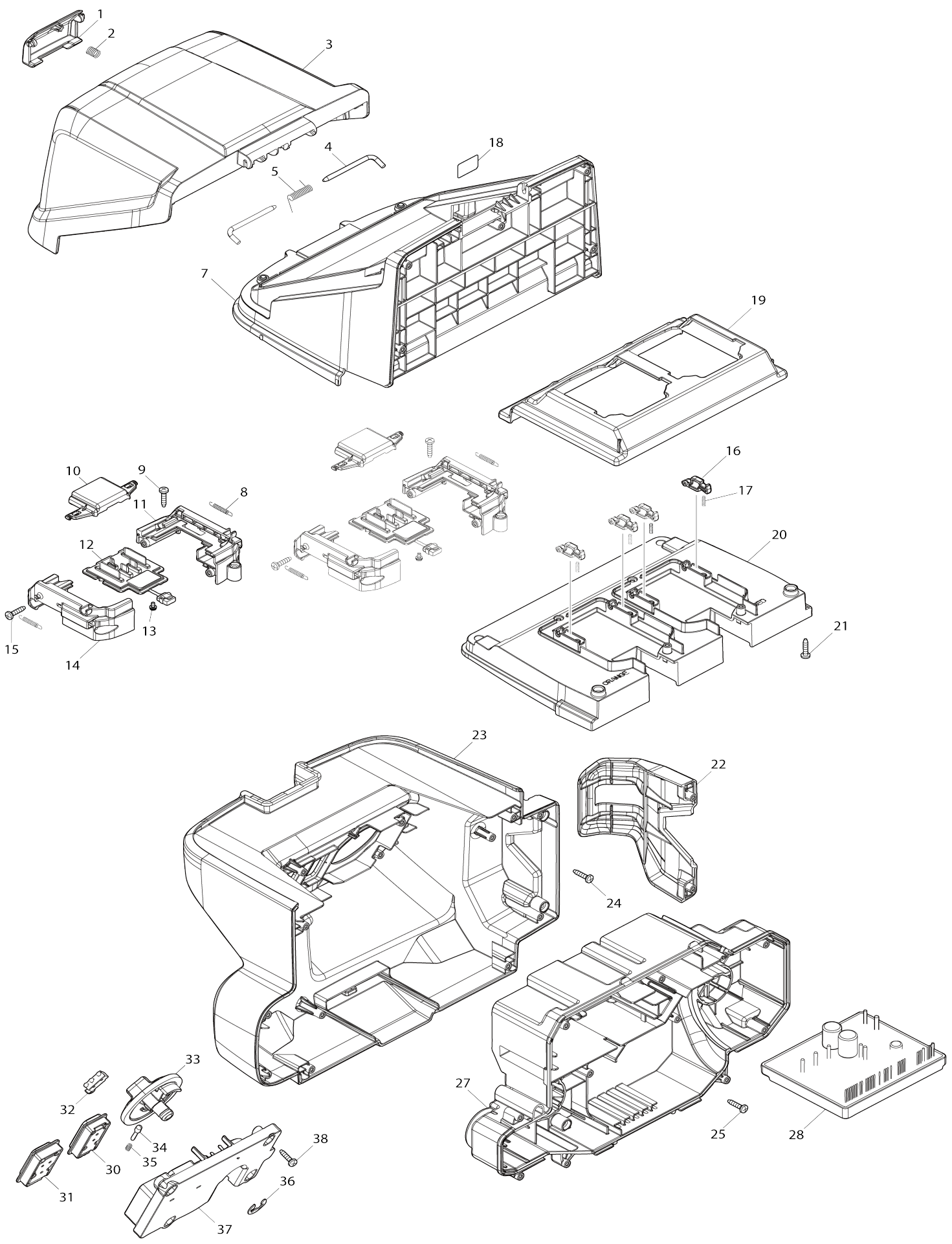
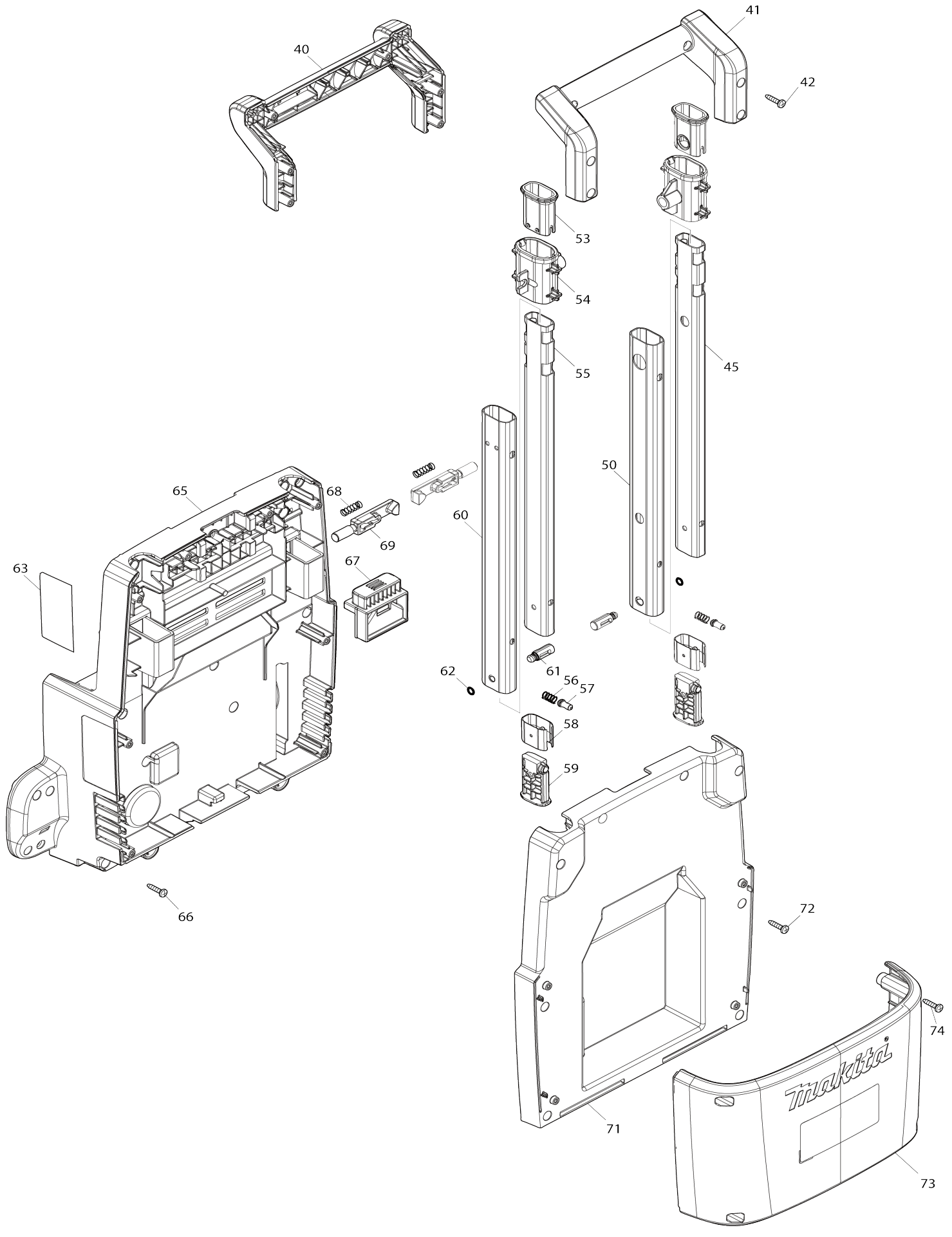


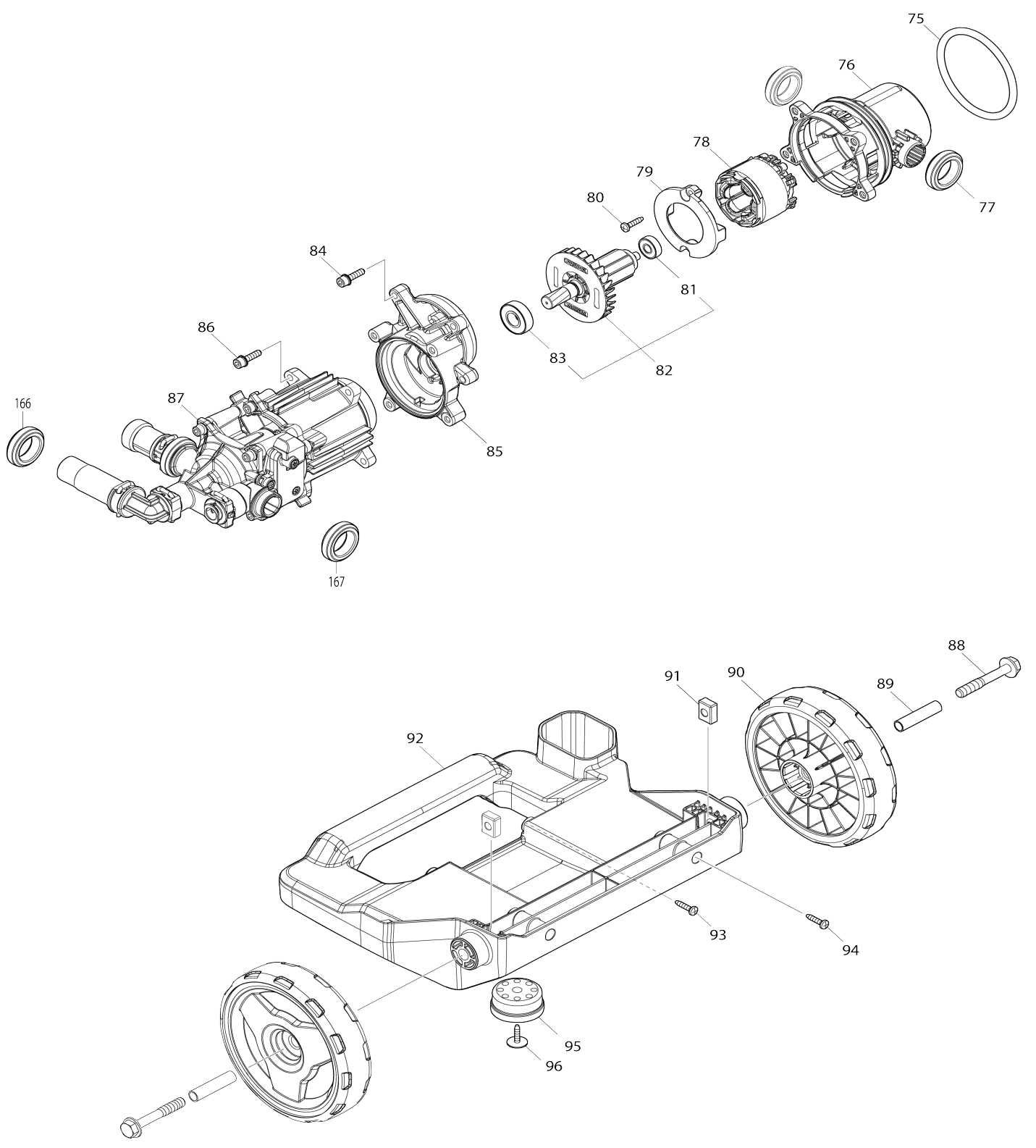
Model No.HW001G CORDLESS HIGH PRESSURE WASHER



Model No.HW001G CORDLESS HIGH PRESSURE WASHER

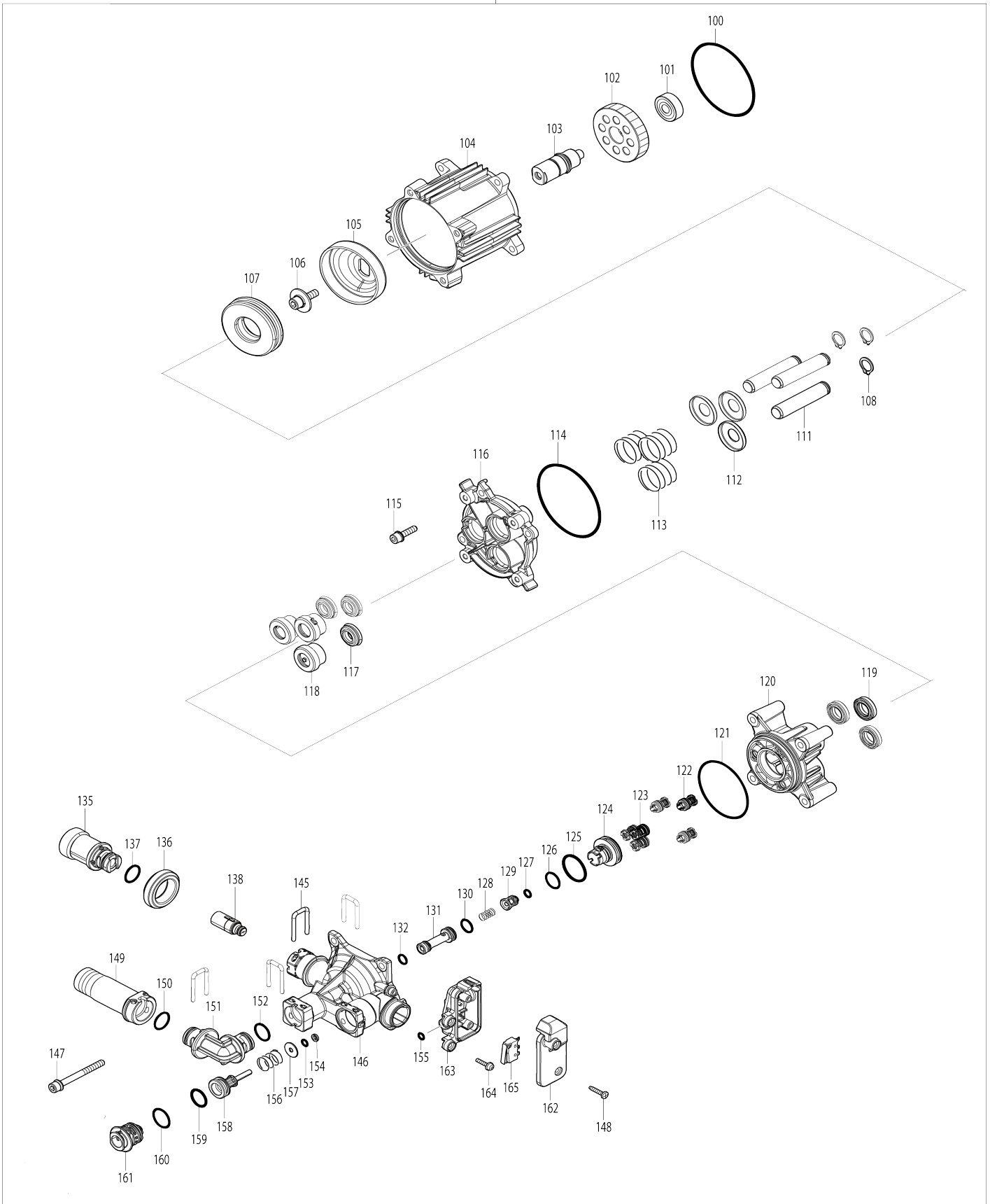


Model No.HW001G CORDLESS HIGH PRESSURE WASHER



Model No.HW001G CORDLESS HIGH PRESSURE WASHER

87



034	413U71-8	Came de commutation		1		
035	232819-1	Ressort boudin 3		1		
036	961016-9	Circlip (EXT) E-10		1		
037	413T37-2	Panneau interrupteur		1		
038	266326-2	Vis taraudeuse à tête bombée 4X 18		4		
040	1830A1-1	GRIP SET		1		
D10		INC. 41				
041	1830A1-1	GRIP SET		1		
D10		INC. 40				
042	266326-2	Vis taraudeuse à tête bombée 4X 18		6		
045	327C41-2	Tuyau supérieur R		1		
050	327C43-8	Tuyau inférieur R		1		
053	413T20-9	Bouchon supérieur		2		
054	413T19-4	Porte-tuyau		2		
055	327C42-0	Tuyau supérieur L		1		
056	232820-6	Ressort boudin 6		2		
057	327C81-0	Goupille de sécurité 5		2		
058	413T22-5	Butée de tuyau supérieure		2		
059	413T21-7	Inférieur		2		
060	327C44-6	Tuyau inférieur L		1		
061	413T38-0	Cheville de blocage		2		
062	213005-3	Joint torique 5		2		
063	8141C0-9	HW001G NAME PLATE		1		
065	137020-2	REAR HOUSING ASSEMBLY		1		
C10	263005-3	Cheville caoutchouc 6		1		
066	266326-2	Vis taraudeuse à tête bombée 4X 18		23		
067	413T18-6	Bouton de blocage		1		
068	233068-3	Ressort boudin 6		2		
069	413T34-8	Goupille de sécurité		2		
071	413T15-2	Capot arrière		1		
072	266326-2	Vis taraudeuse à tête bombée 4X 18		8		
073	141T09-4	Support d'accessoires R complet		1		
C10	809R02-9	Étiquette d'avertissement		1		
074	266326-2	Vis taraudeuse à tête bombée 4X 18		4		
075	422250-1	Caoutchouc de réception		1		
076	458326-8	Carter moteur		1		
077	422409-0	Coussinet en caoutchouc		2		
078	629C40-3	Redresseur		1		
079	458327-6	Chicane		1		
080	266326-2	Vis taraudeuse à tête bombée 4X 18		2		
081	210062-2	Roulement à billes 607ZZ		1		
082	519830-3	ROTOR ASS'Y		1		
D10		INC. 81,83				
083	211131-2	Roulement à billes 6001DDW		1		
084	922233-6	Boulon à tête cylindrique à six pans creux M5X20 WR		4		
085	161823-2	Carter d'engrenage complet		1		
C10	263002-9	Cheville caoutchouc 4		2		

086	922233-6	Boulon à tête cylindrique à six pans creux M5X20 WR	4			
087	122F16-2	Ensemble de la pompe	1			
D10		INC.100-138,145-165				
088	265D26-5	Boulon à tête hexagonale M8X55 G	2			
089	257A23-7	Manche 8	2			
090	413T32-2	Meule 140	2			
091	327C28-4	Plaque	2			
092	413T23-3	Plaque de fond	1			
093	266326-2	Vis taraudeuse à tête bombée 4X18	2			
094	266326-2	Vis taraudeuse à tête bombée 4X18	2			
095	422A59-7	Caoutchouc de pied	3			
096	252274-1	Vis taraudeuse 4X18 W	3			
100	213706-3	Joint torique 67	1			
101	210032-1	Roulement à billes 628DDW	1			
102	221597-8	Pignon helicoidal 47	1			
103	327076-5	Broche	1			
104	161821-6	Carter de pompe complet	1			
105	347B66-4	Plaque oscillante 8.5	1			
106	265D25-7	Boulon à tête cylindrique à six pans creux M6X20 W	1			
107	210275-5	Butée à billes 2454	1			
108	961052-5	Circlip exterieur S-12	3			
111	327075-7	Axe de piston 12	3			
112	347340-8	Pièce de retenue de ressort C	3			
113	232434-1	Ressort boudin 22	3			
114	213706-3	Joint torique 67	1			
115	922233-6	Boulon à tête cylindrique à six pans creux M5X20 WR	4			
116	319670-7	Cylindre de piston	1			
117	213861-1	Joint huile 12	3			
118	413T06-3	Support de joint d'étanchéité 12	3			
119	422A58-9	Garniture 12	3			
120	312E45-9	Logement de piston	1			
121	213656-2	Joint torique 53	1			
122	141S01-4	Valve complète B	3			
123	141S00-6	Valve complète A	3			
124	413T11-0	Porte-soupape	1			
125	213A49-9	Joint torique 22	1			
126	213238-0	Joint torique 13	1			
127	213005-3	Joint torique 5	1			
128	232433-3	Ressort boudin 6	1			
129	458322-6	Pièce de retenue de ressort A	1			
130	213055-8	Joint torique 10	1			
131	413T10-2	Support de réglage	1			
132	213011-8	Joint torique 7	1			
135	413T05-5	Joint d'amenée gravitaire	1			
136	422409-0	Coussinet en caoutchouc	1			
137	213176-6	Joint torique 14	1			
138	137025-2	RELIEF VALVE ASS'Y	1			

C10	213005-3	Joint torique 5	1		
145	327C22-6	Broche de type U 3	4		
146	312E46-7	Tête de pompe	1		
147	265A33-0	Boulon à tête cylindrique à six pans creux M5X50 WR	4		
148	266130-9	Vis taraudeuse à tête bombée 3X16	2		
149	327C25-0	Joint d'écoulement	1		
150	213176-6	Joint torique 14	1		
151	413T12-8	Joint	1		
152	213176-6	Joint torique 14	1		
153	213A64-3	Joint torique 4	1		
154	413T07-1	Rondelle en polyacétal 4B	1		
155	213A64-3	Joint torique 4	1		
156	232429-4	Ressort boudin 11	1		
157	413T08-9	Rondelle en polyacétal 4A	1		
158	413T04-7	Goupille de pression	1		
159	213922-7	Joint torique 14	1		
160	213223-3	Joint torique 16	1		
161	458310-3	Bouchon de la tête de pompe	1		
162	183Y99-1	SWITCH BOX SET	1		
D10		INC. 163			
163	183Y99-1	SWITCH BOX SET	1		
D10		INC. 162			
164	911028-2	Vis à tête cylindrique M3X16 WR	2		
165	632V08-4	Unité d'interrupteur	1		
166	422409-0	Coussinet en caoutchouc	1		
167	422409-0	Coussinet en caoutchouc	1		
A01	1910R1-6	Ensemble d'assemblage du tuyau	1		
A02	1910R2-4	Ensemble d'assemblage de crépine	1		
A03	197842-2	Gachette pistolet	1		
A04	197824-4	Jeu de gicleur cyclone	1		
A05	126766-5	Tuyau haute pression 5M	1		
A06	191U84-6	Ensemble de prolongateur	1		
A07	1912Y4-1	Ensemble de la buse de pulvérisation Vario	1		
A08	122F22-7	Connecteur d'absorption G3/4	1		
A09	197879-9	Set de nettoyage	1		
A11	412393-7	Couvercle de batterie	2		
A12	***DC40RB	DC40RB TWO PORT FAST CHARGER	1		
D10		COMPO-PARTS			
A13	191L47-8	Ensemble BL4050F de la batterie	2		

Veuillez indiquer les pièces n ° lorsque votre commande.

Date d'impression 06/11/2024