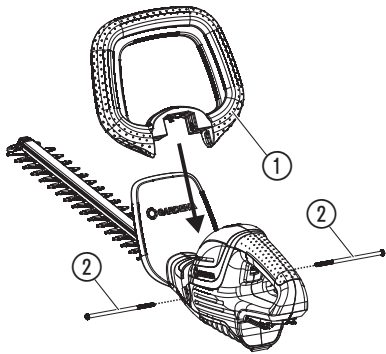


ComfortCut 50/18V P4A Art. 14730
ComfortCut 60/18V P4A Art. 14731

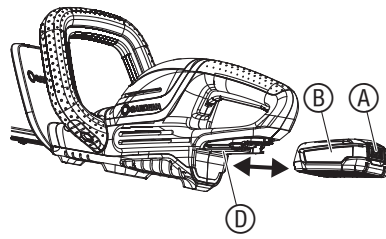
FR Mode d'emploi
Taille-haies à batterie

<p>DE Produkthaftung Wir weisen ausdrücklich darauf hin, dass wir in Übereinstimmung mit dem Produkthaftungsgesetz nicht für Schäden haften, die durch unsere Produkte entstehen, wenn diese unsachgemäß und nicht durch einen von uns autorisierten Servicepartner repariert wurden oder wenn keine Original GARDENA Teile oder von uns zugelassene Teile verwendet wurden.</p>
<p>EN Product liability In accordance with the German Product Liability Act, we hereby expressly declare that we accept no liability for damage incurred from our products where said products have not been properly repaired by a GARDENA-approved service partner or where original GARDENA parts or parts authorised by GARDENA were not used.</p>
<p>FR Responsabilité Conformément à la loi relative à la responsabilité du fait des produits défectueux, nous déclarons expressément par la présente que nous déclinons toute responsabilité pour les dommages résultant de nos produits, si lesdits produits n'ont pas été correctement réparés par un partenaire d'entretien agréé GARDENA ou si des pièces d'origine GARDENA ou des pièces agréées GARDENA n'ont pas été utilisées.</p>
<p>NL Productaansprakelijkheid Conform de Duitse wet inzake productaansprakelijkheid verklaren wij hierbij uitdrukkelijk dat wij geen aansprakelijkheid aanvaarden voor schade ontstaan uit onze producten waarbij deze producten niet zijn gerepareerd door een GARDENA-erkende servicepartner of waarbij geen originele GARDENA-onderdelen of onderdelen die door GARDENA zijn goedgekeurd zijn gebruikt.</p>
<p>SV Produktansvar I enlighet med tyska produktansvarslagar förklarar vi härmed uttryckligen att vi inte åtar oss något ansvar för skador som orsakas av våra produkter där produkterna inte har genomgått korrekt reparation från en GARDENA-godkänd servicepartner eller där originaldelar från GARDENA eller delar godkända av GARDENA inte använts.</p>
<p>DA Produktansvar I overensstemmelse med den tyske produktansvarslav erklærer vi hermed udtrykkeligt, at vi ikke påtager os noget ansvar for skader på vores produkter, hvis de pågældende produkter ikke er blevet repareret korrekt af en GARDENA-godkendt servicepartner, eller hvor der ikke er brugt originale GARDENA-reservedele eller godkendte reservedele fra GARDENA.</p>
<p>FI Tuotevastuu Saksan tuotevastuulain mukaisesti emme ole vastuussa laitteiden vaurioista, jos korjauksia ei ole tehnyt GARDENAn hyväksymä huoltoliike tai jos niiden syynä on muuten kuin alkuperäisten GARDENA-varaosien tai GARDENAn hyväksymien varaosien käyttö.</p>
<p>IT Responsabilità del prodotto In conformità con la Legge tedesca sulla responsabilità del prodotto, con la presente dichiariamo espressamente che decliniamo qualsiasi responsabilità per danni causati dai nostri prodotti qualora non siano stati correttamente riparati presso un partner di assistenza approvato GARDENA o laddove non siano stati utilizzati ricambi originali o autorizzati GARDENA.</p>
<p>ES Responsabilidad sobre el producto De acuerdo con la Ley de responsabilidad sobre productos alemana, por la presente declaramos expresamente que no aceptamos ningún tipo de responsabilidad por los daños ocasionados por nuestros productos si dichos productos no han sido reparados por un socio de mantenimiento aprobado por GARDENA o si no se han utilizado piezas originales GARDENA o piezas autorizadas por GARDENA.</p>
<p>PT Responsabilidade pelo produto De acordo com a lei alemã de responsabilidade pelo produto, declaramos que não nos responsabilizamos por danos causados pelos nossos produtos, caso os tais produtos não tenham sido devidamente reparados por um parceiro de assistência GARDENA aprovado ou se não tiverem sido utilizadas peças GARDENA originais ou peças autorizadas pela GARDENA.</p>
<p>PL Odpowiedzialność za produkt Zgodnie z niemiecką ustawą o odpowiedzialności za produkt, niniejszym wyraźnie oświadczamy, że nie ponosimy żadnej odpowiedzialności za szkody poniesione na skutek użytkowania naszych produktów, w przypadku gdy naprawa tych produktów nie była odpowiednio przeprowadzana przez zatwierdzonego przez firmę GARDENA partnera serwisowego lub nie stosowano oryginalnych części GARDENA albo części autoryzowanych przez tę firmę.</p>
<p>HU Termékszavatosság A németországi termékszavatossági törvénnyel összhangban ezennel nyomatékosan kijelentjük, hogy nem vállalunk felelősséget a termékeinkben keletkezett olyan károkért, amelyek valamely GARDENA által jóváhagyott szervizpartner által nem megfelelően végzett javításból adódtak, vagy amely során nem eredeti GARDENA alkatrészeket vagy a GARDENA által jóváhagyott alkatrészeket használtak fel.</p>
<p>CS Odpovědnost za výrobek V souladu s německým zákonem o odpovědnosti za výrobek tímto výslovně prohlašujeme, že nepřijímáme žádnou odpovědnost za poškození vzniklá na našich výrobcích, kdy zmíněné výrobky nebyly řádně opraveny schváleným servisním partnerem GARDENA nebo kdy nebyly použity originální náhradní díly GARDENA nebo náhradní díly autorizované společností GARDENA.</p>
<p>SK Zodpovednosť za produkt V súlade s nemeckými právnymi predpismi upravujúcimi zodpovednosť za výrobok týmto výslovne prehlasujeme, že nenesieme žiadnu zodpovednosť za škody spôsobené našimi výrobkami, v prípade ktorých neboli náležité opravy vykonané servisným partnerom schváleným spoločnosťou GARDENA alebo neboli použité diely spoločnosti GARDENA alebo diely schválené spoločnosťou GARDENA.</p>
<p>EL Ευθύνη προϊόντος Σύμφωνα με τον γερμανικό νόμο περί Ευθύνης για τα Προϊόντα, με το παρόν δηλώνουμε ρητώς ότι δεν αποδεχόμαστε καμία ευθύνη για τυχόν ζημιές που προκύπτουν από τα προϊόντα μας εάν αυτά δεν έχουν επισκευαστεί σωστά από κάποιον εγκεκριμένο συνεργάτη επισκευών της GARDENA ή εάν δεν έχουν χρησιμοποιηθεί αυθεντικά εξαρτήματα GARDENA ή εξαρτήματα εγκεκριμένα από την GARDENA.</p>
<p>SL Odgovornost proizvajalca V skladu z nemškimi zakoni o odgovornosti za izdelke, izrecno izjavljajo, da ne sprejemamo nobene odgovornosti za škodo, ki jo povzročijo naši izdelki, če teh niso ustrezno popravili GARDENINI odobreni servisni partnerji ali pri tem niso bili uporabljeni originalni GARDENINI nadomestni deli ali GARDENINIMI homologiranimi nadomestnimi deli.</p>
<p>HR Pouzdanost proizvoda Sukladno njemačkom zakonu o pouzdanosti proizvoda, ovime izričito izjavljujemo kako ne prihvaćamo nikakvu odgovornost za oštećenja na našim proizvodima nastala uslijed neispravnog popravka od strane servisnog partnera kojeg odobrava GARDENA ili uslijed nekorištenja originalnih GARDENA dijelova ili dijelova koje odobrava GARDENA.</p>
<p>RO Răspunderea pentru produs În conformitate cu Legea germană privind răspunderea pentru produs, declarăm în mod expres prin prezentul document că nu acceptăm nicio răspundere pentru defecțiunile suferite de produsele noastre atunci când acestea nu au fost reparate în mod corect de un atelier de service partener, aprobat de GARDENA, sau când nu au fost utilizate piese GARDENA originale sau piese autorizate de GARDENA.</p>
<p>BG Отговорност за вреди, причинени от стоки Съгласно германския Закон за отговорността за вреди, причинени от стоки, с настоящото изрично декларираме, че не носим отговорност за щети, причинени от нашите продукти, ако те не са били правилно ремонтирани от одобрен от GARDENA сервиз или ако не са използвани оригинални части на GARDENA или части, одобрени от GARDENA.</p>
<p>ET Tootevastutus Vastavalt Saksamaa tootevastutusseadusele deklareerime käesolevaga selgesõnaliselt, et me ei kanna mingisugust vastutust meie toodetest tingitud kahjude eest, kui need tooted ei ole korrektselt parandatud GARDENA heakskiidetud hoolduspartneri poolt või kui parandamisel ei ole kasutatud GARDENA originaalosi või GARDENA volitatud osi.</p>
<p>LT Gaminio patikimumas Mes aiškiai pareiškiame, kad, atsižvelgiant į Vokietijos gaminių patikimumo įstatymą, neprisiimame atsakomybės dėl bet kokios žalos, patirtos dėl mūsų gaminių, jeigu jie buvo netinkamai taisomi arba jų dalys buvo pakeistos neoriginaliomis GARDENA dalimis ar nepatvirtintomis dalimis, arba jeigu remonto darbai buvo atlikti ne GARDENA techninės priežiūros centro specialistų.</p>
<p>LV Atbildība par produkcijas kvalitāti Saskaņā ar Vācijas likumu par atbildību par produkcijas kvalitāti ar šo mēs paziņojam, ka neuzņemamies atbildību par bojājumiem, kas radušies, lietojot mūsu izstrādājumus, kuru remontu nav veicis uzņēmuma GARDENA apstiprināts apkopes partneris vai kuru remontam netika izmantotas oriģinālās GARDENA detaļas vai detaļas, kuru lietošanu apstiprinājis uzņēmums GARDENA.</p>

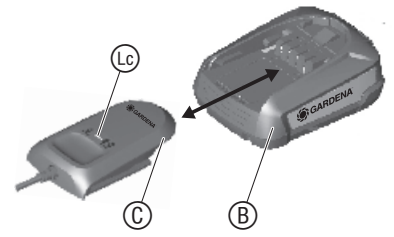
A1



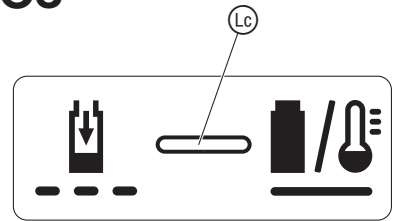
O1



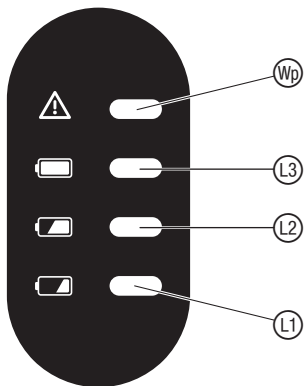
O2



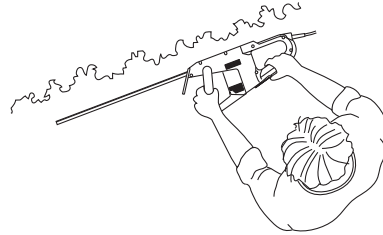
O3



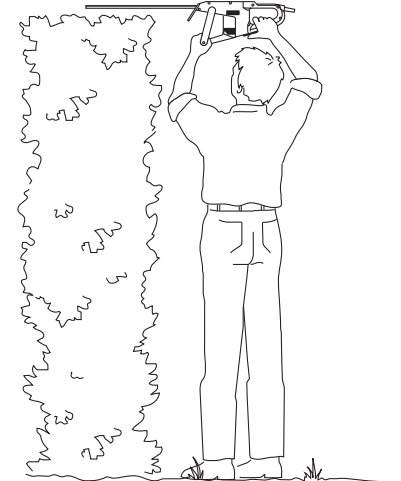
O4



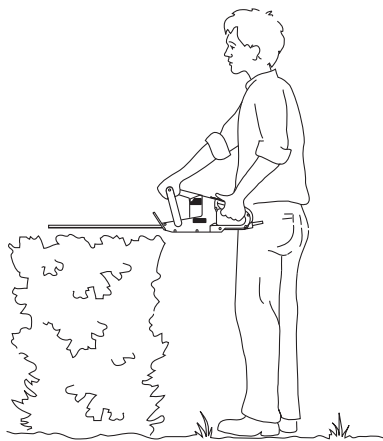
O5



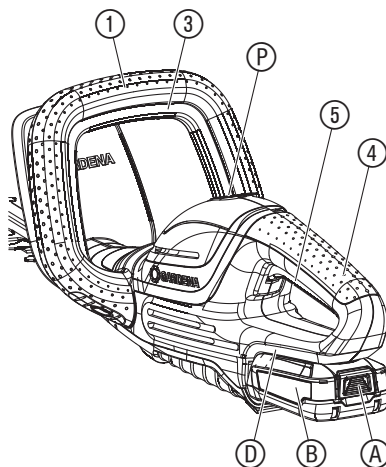
O6



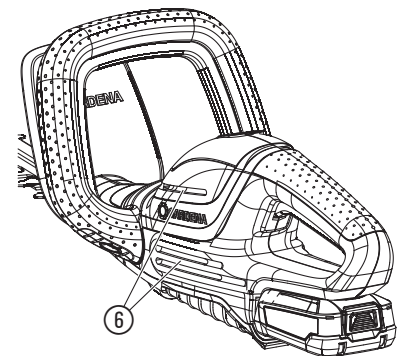
O7



O8



M1



FR Taille-haies à batterie

1. SECURITE	13
2. MONTAGE	15
3. UTILISATION	16
4. MAINTENANCE	16
5. ENTREPOSAGE	17
6. DÉPANNAGE	17
7. CARACTÉRISTIQUES TECHNIQUES	17
8. ACCESSOIRES	18
9. SERVICE/GARANTIE	18

Traduction des instructions originales.



Ce produit n'est pas destiné à être utilisé par des personnes (y compris des enfants) ayant des capacités physiques, sensorielles ou mentales limitées ou ne disposant pas d'expérience et/ou de connaissances, sauf si elles sont surveillées par une personne responsable de leur sécurité ou ont reçu de cette dernière des instructions d'utilisation du produit. Surveillez les enfants pour vous assurer qu'ils ne jouent pas avec le produit. L'âge recommandé pour l'utilisation du produit par des jeunes gens est de 16 ans au moins.

Utilisation conforme :

Le **Taille-haies GARDENA** est conçu pour tailler les haies, les buissons, les plantes vivaces et les plates-bandes dans le jardin privé familial ou de loisir.

Le produit ne convient pas à une utilisation prolongée.



DANGER ! Risque de blessure !

→ **N'utilisez pas le produit pour couper la pelouse/les bordures de pelouse, pour réduire en morceaux du matériau ou pour faire du compostage.**

1. SECURITE

IMPORTANT !

Lisez la notice d'utilisation attentivement et conservez-la pour vous y référer ultérieurement.

Symboles sur le produit :



Lisez le mode d'emploi.



Danger – Gardez les mains à distance de la lame.



Ne pas exposer à la pluie.



Pour le chargeur :
Coupez immédiatement la fiche du secteur lorsqu'une ligne électrique a été endommagée ou sectionnée.



Porter des protections auditives et oculaires.



Retirez la batterie avant tout nettoyage ou maintenance.

Consignes de sécurité générales

Consignes de sécurité générales pour outils électriques



AVERTISSEMENT !

Lisez toutes les consignes de sécurité, instructions, illustrations et caractéristiques techniques dont cet outil électrique est pourvu. Tout manquement au respect des consignes de sécurité et instructions peut être la cause d'un choc électrique, d'un incendie et/ou de blessures graves.

Conservez toutes les consignes de sécurité et instructions pour référence future. Le terme « outil électrique » utilisé dans les consignes de sécurité se rapporte aux outils (avec câble) alimentés sur le secteur domestique et à tous les outils électriques sans fil alimentés par des batteries (sans câble secteur).

1) Sécurité sur le lieu de travail

- a) **Assurez-vous que toutes les zones de travail sont propres et bien éclairées.** Le désordre ou les zones de travail non éclairées peuvent entraîner des accidents.
- b) **N'utilisez pas l'outil électrique dans un environnement explosif, dans lequel se trouve des liquides inflammables, des gaz ou des poussières.** Les outils électriques créent des étincelles qui peuvent provoquer l'inflammation de la poussière ou des vapeurs.
- c) **Maintenez les enfants et autres personnes à distance pendant l'utilisation de l'outil électrique.** Les distractions peuvent être la cause d'une perte de contrôle de l'appareil.

2) Sécurité électrique

- a) **La fiche de l'outil électrique doit être adaptée à la prise de courant. La fiche ne doit jamais être modifiée de quelque manière que ce soit. N'utilisez jamais d'adaptateur avec des outils électriques mis à la terre.** Les fiches d'origine et les prises correspondantes réduisent les risques de choc électrique.
- b) **Évitez tout contact corporel avec les surfaces mises à la terre, telles que les tuyaux, les appareils de chauffage, les cuisinières et les réfrigérateurs.** Si votre corps est relié à la terre, le risque de choc électrique est supérieur.
- c) **N'exposez pas les outils électriques à la pluie ou à l'humidité.** La pénétration d'eau à l'intérieur d'un outil électrique augmente les risques de choc électrique.
- d) **Ne détournez pas le câble de raccordement de son usage, pour porter ou suspendre l'outil électrique ou pour débrancher la fiche de la prise. Maintenez le câble à distance de toute source de chaleur, d'huile, de bords coupants ou de pièces de l'appareil en mouvement.** Un câble endommagé ou emmêlé augmente le risque de choc électrique.
- e) **Lors de l'utilisation d'un outil électrique en extérieur, utilisez uniquement des câbles d'extension appropriés pour une utilisation extérieure.** L'utilisation d'un câble d'extension approprié pour une utilisation extérieure réduit le risque de choc électrique.
- f) **Si l'utilisation d'un outil électrique dans un lieu humide est inévitable, branchez l'outil sur une alimentation électrique protégée par un disjoncteur différentiel.** La présence d'un disjoncteur différentiel réduit le risque de choc électrique.

3) Sécurité des personnes

- a) **Soyez attentif et restez concentré sur le travail en cours et utilisez l'outil électrique de manière raisonnable. N'utilisez pas un outil électrique si vous êtes fatigué ou sous l'influence de drogues, d'alcool ou de médicaments.** Il suffit d'un moment d'inattention pendant l'utilisation d'un outil électrique pour se blesser gravement.
- b) **Portez les équipements de protection individuelle et toujours des lunettes de protection.** Le port des équipements de protection individuelle tels que le masque antipoussière, les chaussures de sécurité antidérapantes, le casque de protection ou les protections auditives, en fonction de la nature et de l'utilisation de l'outil électrique réduit le risque de blessures.
- c) **Évitez tout risque de mise en service accidentelle. Assurez-vous que l'outil électrique est sur la position arrêt avant de brancher l'alimentation électrique et/ou la batterie, de saisir l'outil ou de le transporter.** Il est dangereux de porter l'outil électrique en conservant le doigt sur l'interrupteur ou de brancher l'appareil alors que l'interrupteur est en position marche.
- d) **Retirez tout outil de réglage ou clé avant d'allumer l'outil électrique.** Un outil ou une clé se trouvant dans une pièce de l'appareil en mouvement peut causer des blessures.
- e) **Évitez une posture anormale. Veillez toujours à adopter une position stable et à maintenir l'équilibre à tout moment.** Cela permet de mieux contrôler l'outil électrique dans des situations inattendues.
- f) **Portez des vêtements appropriés. Ne portez pas de vêtements amples ou des bijoux. Maintenez les cheveux, les habits et les gants de jardin hors de portée des pièces de l'outil en mouvement.** Les vêtements amples, les bijoux ou les cheveux longs peuvent être happés par les pièces de l'outil en mouvement.
- g) **Si des dispositifs d'extraction et de collection de la poussière peuvent être montés, il convient de les mettre en place et de les utiliser correctement.** L'utilisation d'un dispositif d'extraction de poussière réduit les risques inhérents à la présence de poussière.
- h) **Ne vous donnez pas un faux sentiment de sécurité et ne passez pas outre les règles de sécurité des outils électriques, même si vous êtes déjà familiarisé avec l'outil électrique après l'avoir beaucoup utilisé.** Une manipulation inattentive peut entraîner de graves blessures en une fraction de secondes.

4) Utilisation et traitement de l'outil électrique

- a) **Ne forcez pas en utilisant l'appareil. Utilisez l'outil électrique adapté à votre travail.** L'outil électrique approprié permettra de mieux réaliser la tâche et de manière plus sûre au régime indiqué.
- b) **N'utilisez pas l'outil électrique si l'interrupteur est défectueux.** Tout outil électrique qui ne peut pas être contrôlé par son interrupteur est dangereux et doit être réparé.
- c) **Débranchez la fiche de la prise électrique et/ou retirez la batterie avant d'effectuer des réglages de l'appareil, de changer d'accessoires ou de ranger l'outil.** De telles mesures préventives réduisent le risque de démarrage accidentel de l'outil électrique.
- d) **Rangez les outils électriques non utilisés hors de portée des enfants. N'autorisez pas des personnes qui ne sont pas familières avec l'utilisation de cet appareil et qui n'ont pas lues ces instructions à s'en servir.** Les outils électriques sont dangereux entre les mains de personnes inexpérimentées.
- e) **Entretenez les outils électriques avec soin. Vérifiez le bon fonctionnement des pièces mobiles et qu'elles ne coincent pas, qu'il n'y a pas de pièces fracturées ou autrement endommagées qui puissent affecter le fonctionnement de l'outil électrique. En cas de dommages, faites réparer l'appareil avant de l'utiliser.** Un grand nombre d'accidents résultent d'un mauvais entretien des outils électriques.
- f) **Maintenez les outils de coupe aiguisés et propres.** Des outils de coupe bien entretenus et bien aiguisés présentent moins de risques de se coincer et sont plus faciles à contrôler.
- g) **Utilisez l'outil électrique, ses accessoires et les outils insérables, etc. conformément à ces instructions, en tenant compte des conditions de travail et de la tâche à réaliser.** L'utilisation d'outils électriques pour des applications différentes de celles pour lesquelles ils ont été conçus peut être la cause d'une situation dangereuse.
- h) **Maintenez les poignées et surfaces de poignée sèches, propres et exemptes d'huile et de graisse.** Des poignées et surfaces de poignée glissantes ne permettent pas une utilisation et un contrôle sûrs de l'outil électrique dans des situations imprévues.

5) Utilisation et traitement de l'outil à batterie

- a) **Chargez les batteries uniquement à l'aide de chargeurs recommandés par le fabricant.** Un chargeur destiné à un type particulier de batteries est exposé au risque d'incendie s'il est utilisé avec d'autres batteries.
- b) **Utilisez uniquement les batteries prévues à cet effet dans les outils électriques.** L'utilisation d'autres batteries peut entraîner des blessures ainsi qu'un risque d'incendie.
- c) **Lorsque vous n'utilisez pas les batteries, rangez-les loin de trombones, de pièces de monnaie, de clés, de clous, de vis et d'autres petits objets métalliques susceptibles de provoquer un pontage des contacts.** Un court-circuit entre les contacts des batteries peut entraîner des brûlures ou provoquer un incendie.
- d) **En cas de mauvaise utilisation, du liquide est susceptible de s'échapper de la batterie. Évitez tout contact avec ce liquide. En cas de contact involontaire, rincez avec de l'eau. Si le liquide entre en contact avec les yeux, adressez-vous immédiatement à un médecin.** Le liquide s'échappant des batteries peut provoquer des démangeaisons ou des brûlures.
- e) **N'utilisez pas une batterie endommagée ou modifiée.** Les batteries endommagées ou modifiées peuvent se comporter de façon imprévisible et entraîner un incendie, une explosion ou un risque de blessure.
- f) **N'exposez pas une batterie au feu ou à une température trop élevée.** Le feu ou une température supérieure à 130 °C peuvent provoquer une explosion.
- g) **Suivez toutes les instructions de chargement et ne chargez jamais la batterie ou l'outil à batterie hors de la plage de température mentionnée dans le mode d'emploi.** Une mauvaise charge ou une charge hors de la plage de température admise peut détruire la batterie et augmenter le risque d'incendie.

6) Service

- a) **Confiez la réparation de votre appareil électrique uniquement à du personnel spécialisé et qualifié qui utilisera uniquement des pièces de rechange d'origine.** Cela garantit le maintien de la sécurité de l'outil électrique.
- b) **Ne procédez jamais à la maintenance de batteries endommagées.** Toute la maintenance de batteries ne doit être réalisée que par le fabricant ou par des services après-vente autorisés.

Consignes de sécurité pour taille-haies

- a) **Restez entièrement hors de portée des lames de coupe. N'essayez pas de repousser les coupes ou de tenir la matière à couper lorsque les lames sont en mouvement.** Les lames continuent de bouger après extinction du bouton. Il suffit d'un moment d'inattention pendant l'utilisation du taille-haies pour se blesser gravement.
- b) **Porter le taille-haie par la poignée lorsque la lame est à l'arrêt et sans les doigts à proximité de l'interrupteur.** Porter le taille-haies correctement diminue le risque de fonctionnement inopiné et de la blessure ainsi occasionnée par la lame.
- c) **Pendant le transport ou pour le rangement du taille-haies, toujours mettre le couvercle sur les lames.** Un maniement approprié du taille-haies diminue le risque de blessure dû à la lame.

- d) Assurez-vous que tous les interrupteurs sont éteints et que le bloc batterie est retiré ou débranché quand vous retirez un déchet de taille coincé ou procédez à des travaux de maintenance.**
Une mise en marche inopinée du taille-haie pendant le retrait d'un déchet de taille coincé ou la maintenance peut entraîner de graves blessures.
- e) Assurez-vous que tous les interrupteurs sont éteints et que la touche de blocage est active quand vous retirez un déchet de taille coincé ou procédez à des travaux de maintenance.**
Une mise en marche inopinée du taille-haie pendant le retrait d'un déchet de taille coincé ou la maintenance peut entraîner de graves blessures.
- f) Tenez le taille-haies exclusivement par les surfaces de poignée isolées car la lame peut entrer en contact avec les lignes dissimulées.**
Le contact des lames avec une ligne conductrice de tension peut mettre sous tension des parties métalliques et provoquer un choc électrique.
- g) Tenez toute ligne à distance de la zone de coupe.**
Des lignes peuvent être dissimulées dans des haies et buissons et être accidentellement coupées par la lame.
- h) N'utilisez pas le taille-haies par mauvais temps, notamment s'il y a un risque d'éclair.**
Cela diminue le risque de foudre.

Cherchez les objets dissimulés (p. ex. clôtures en fil métallique et lignes dissimulées) dans les haies et buissons.

Il est recommandé d'utiliser un disjoncteur à courant de défaut ayant un courant de déclenchement de 30 mA ou moins.

Tenez le taille-haies avec les deux mains, par les deux poignées.

Le taille-haies est prévu pour des travaux pour lesquels l'utilisateur se tient au sol et non sur une échelle ou autre surface instable.

Consignes de sécurité supplémentaires

Maniement sûr des batteries



Lisez toutes les consignes de sécurité et instructions.

Tout manquement au respect des consignes de sécurité et instructions peut être la cause d'un choc électrique, d'un incendie et/ou de blessures graves.

Veillez bien conserver les présentes instructions. Utilisez le chargeur de batterie uniquement si vous pouvez cerner pleinement toutes les fonctions et les exécuter sans restrictions ou avez reçu les instructions correspondantes.

→ **Surveillez les enfants lors de l'utilisation, du nettoyage et de la maintenance.**

Ceci garantit que les enfants ne jouent pas avec le chargeur de batterie.

→ **Chargez uniquement des batteries Li-ion du type POWER FOR ALL System PBA 18V. à partir d'une capacité de 1,5 Ah (à partir de 5 cellules de batterie). La tension de batterie doit correspondre à la tension de charge de batterie du chargeur de batterie.** Ne rechargez pas de batteries non rechargeables. Il y a sinon un risque d'incendie et d'explosion.

→  **Gardez le chargeur de batterie à distance de la pluie et de l'humidité.** De l'eau qui pénètre dans un appareil électrique augmente le risque de choc électrique.

→ **Gardez le chargeur de batterie propre.**
L'encrassement entraîne un risque de choc électrique.

→ **Vérifiez le chargeur de batterie, le câble et la fiche avant chaque utilisation. N'utilisez pas le chargeur de batterie si vous constatez des dommages. N'ouvrez pas le chargeur de batterie vous-même et faites-le réparer uniquement par du personnel spécialisé et qualifié et uniquement avec des pièces de rechange d'origine.**
Des chargeurs de batterie, câbles et fiches endommagés augmentent le risque de choc électrique.

→ **N'utilisez pas le chargeur de batterie sur une surface facilement inflammables (p. ex. papier, textiles, etc.) ou dans un environnement inflammable.** Risque d'incendie en raison de l'échauffement du chargeur de batterie qui survient en cours de charge.

→ S'il est nécessaire de remplacer le câble de raccordement, l'opération doit être réalisée par GARDENA ou un service après-vente autorisé pour les outils électriques GARDENA afin d'éviter tout risque lié à la sécurité.

→ **N'utilisez pas le produit quand il est en cours de charge.**

→ **Ces consignes de sécurité s'appliquent uniquement pour les batteries Li-ion POWER FOR ALL PBA System 18V.**

→ **Utilisez la batterie uniquement dans des produits des fabricants du POWER FOR ALL System.**
C'est la seule façon de protéger la batterie d'une surcharge dangereuse.

→ **Chargez les batteries uniquement avec des chargeurs de batterie recommandés par les fabricants.**
Un chargeur destiné à un type particulier de batteries est exposé au risque d'incendie s'il est utilisé avec d'autres batteries.

→ **La batterie est livrée partiellement chargée.**
Pour garantir la pleine puissance de la batterie, chargez-la entièrement dans le chargeur de batterie avant la première utilisation.



→ **Rangez les batteries hors de portée des enfants.**

→ **N'ouvrez pas la batterie.** Risque de court-circuit.

→ **Des vapeurs peuvent s'échapper en cas de dommages et d'utilisation inappropriée de la batterie.**
La batterie peut brûler ou exploser. Respirez de l'air frais et consultez un médecin en cas de troubles. Les vapeurs peuvent irriter les voies respiratoires.

→ **Un liquide inflammable peut s'échapper de la batterie si elle est mal utilisée ou endommagée. Évitez tout contact avec ce liquide. En cas de contact involontaire, rincez avec de l'eau. Si le liquide entre en contact avec les yeux, adressez-vous immédiatement à un médecin.**

Le liquide s'échappant des batteries peut provoquer des démangeaisons ou des brûlures.

- **Si la batterie est défectueuse, du liquide peut s'en échapper et mouiller les objets attenants. Vérifiez les pièces concernées.**
Nettoyez-les ou remplacez-les le cas échéant.
- **Ne mettez pas la batterie en court-circuit. Gardez la batterie non utilisée à distance des trombones, pièces de monnaie, clés, clous, vis ou autres petits objets métalliques pouvant provoquer un pontage des contacts.** Un court-circuit entre les contacts de la batterie peut avoir pour conséquence des brûlures ou un incendie.
- **La batterie peut être endommagée par des objets pointus, tels que des clous ou un tournevis, ou l'action d'une force extérieure.**
Cela peut provoquer un court-circuit interne et la batterie peut brûler, fumer, exploser ou surchauffer.
- **Ne procédez jamais à la maintenance de batteries endommagées.**
Toute la maintenance de batteries ne doit être réalisée que par le fabricant ou par des services après-vente autorisés.
-  **Protégez la batterie de la chaleur mais aussi d'un rayonnement solaire prolongé, du feu, de la saleté, de l'eau et de l'humidité.**
 Risque d'explosion et de court-circuit.
- **Utilisez et stockez la batterie uniquement à une température ambiante comprise entre -20 °C et +50 °C.**
En été, ne laissez pas la batterie p. ex. dans la voiture. Pour les températures < 0 °C, il peut y avoir une restriction de puissance en fonction de l'appareil.
- **Chargez la batterie uniquement à des températures ambiantes comprises entre 0 °C et +45 °C.** La charge en dehors de la plage de températures peut endommager la batterie ou augmenter le risque d'incendie.

Sécurité électrique



DANGER ! Arrêt cardiaque !

Ce produit génère un champ électromagnétique en cours de fonctionnement. Dans certaines conditions, ce champ peut avoir des effets sur le fonctionnement d'implants médicaux actifs ou passifs. Pour exclure le danger de situations pouvant entraîner des blessures graves ou mortelles, les personnes disposant d'un implant médical doivent consulter leur médecin et le fabricant de l'implant avant d'utiliser ce produit.

Utilisez le produit à batterie exclusivement entre -10 °C et 40 °C.

Inspectez soigneusement le terrain sur lequel le produit doit être utilisé et éliminez tous les câbles et objets étrangers.

En cas de démarrage accidentel (par ex. par le biais d'un interrupteur soudé), retirez immédiatement la batterie du produit et faites réparer le produit par le service après-vente GARDENA.

Éteignez le produit et débranchez la batterie du produit s'il commence à vibrer de façon anormale. Des vibrations importantes peuvent provoquer des blessures.

N'utilisez pas le produit à proximité d'eau.

Ne travaillez pas à proximité de piscines ou d'étangs de jardin.

Protégez les contacts de la batterie contre l'humidité.

Sécurité individuelle



DANGER ! Risque d'asphyxie !

Les petites pièces peuvent être avalées. Les petits enfants peuvent s'étouffer avec le sac en plastique. Maintenez les petits enfants à l'écart pendant le montage.

Vous devez savoir comment éteindre immédiatement ce produit en cas d'urgence.

Évitez de toucher l'huile de la lame, en particulier si vous y réagissez de façon allergique.

Travaillez uniquement à la lumière du jour ou dans de bonnes conditions de visibilité.

Contrôlez votre produit avant chaque utilisation. Avant chaque utilisation, effectuez un contrôle visuel du produit. Contrôlez si les grilles d'aération sont libres.

Si une forte production de chaleur se produit pendant le fonctionnement du produit, laissez refroidir celui-ci avant de l'entreposer.

Avertissement ! Par le fait du port d'une protection acoustique et des bruits provoqués par le produit, il se peut que l'utilisateur ne remarque pas des personnes qui s'approchent.

Portez toujours des vêtements appropriés, des gants de protection et des chaussures rigides.

Assurez-vous de porter des chaussures rigides pendant le travail.

2. MONTAGE



DANGER ! Risque de blessure !

Risque de blessure par coupures si le produit démarre de façon inopinée.

- **Retirez la batterie et glissez le cache de protection sur la lame avant de monter le produit.**

Montage de la poignée avant [fig. A1]:

1. Desserrer les deux vis ② et retirez-les.

- Glissez la poignée avant (1) dans la fente du taille-haies.
Assurez-vous que la poignée avant (1) est entièrement insérée et que le trou dans la poignée est aligné sur le trou fileté.
- Mettez les deux vis (2) dans les trous filetés du taille-haies.
À cet effet, n'appuyez pas sur le levier de démarrage avant (3).
- Serrez les deux vis (2).
Assurez-vous que les vis (2) sont serrés et que le levier de démarrage (3) peut être entièrement pressé.

3. UTILISATION



DANGER ! Risque de blessure !

Risque de blessure par coupures si le produit démarre de façon inopinée.

→ Attendez que la lame se soit arrêtée, retirez la batterie et enfitez le cache de protection sur la lame avant de régler ou de transporter le produit.

Charger la batterie [fig. O1/O2/O3]:



ATTENTION !

→ Respectez la tension de secteur ! La tension de la source de courant doit correspondre aux indications figurant sur la plaque signalétique du chargeur de batterie.

Avec les taille-haies à batterie GARDENA réf. 14730-55/14731-55, aucune batterie ni aucun chargeur de batterie ne sont compris dans la livraison.

Le procédé de charge intelligent permet de détecter automatiquement le niveau de charge de la batterie et de charger avec le courant de charge optimal, indépendamment de la température et de la tension de la batterie.

La batterie est ainsi préservée et reste toujours pleinement chargée lorsqu'elle est rangée dans le chargeur de batterie.

- Appuyez sur le bouton de déverrouillage (A) et retirez la batterie (B) du récepteur de la batterie (D).
- Branchez le chargeur de batterie (C) à une prise de courant.
- Glissez le chargeur de batterie (C) sur la batterie (B).

Si le témoin de contrôle de charge de batterie (L) du chargeur de batterie clignote en vert, la batterie est chargée.

Si le témoin de contrôle de charge de batterie (L) du chargeur de batterie s'allume en vert de façon permanente, la batterie est entièrement chargée

(Durée de chargement, voir 7. CARACTÉRISTIQUES TECHNIQUES).

- Vérifiez l'état de charge à intervalles réguliers pendant la charge.
- Si la batterie (B) est entièrement chargée, vous pouvez débrancher la batterie (B) du chargeur (C).

Signification des éléments d'affichage :

Affichage sur le chargeur de batterie [fig. O3]:

Lumière clignotante témoin de contrôle de charge de batterie (L)



La charge est signalée par un clignotement du témoin de contrôle de charge de batterie (L).

Remarque : la charge est uniquement possible si la température de la batterie est dans la plage de température de charge admise, voir 7. CARACTÉRISTIQUES TECHNIQUES.

Lumière permanente témoin de contrôle de charge de batterie (L)



La lumière permanente du témoin de contrôle de charge de batterie (L) signale que la batterie est entièrement chargée ou que la température de la batterie est en dehors de la plage de température de charge admise et qu'il est par conséquent impossible de charger. Dès que la plage de température admise est atteinte, la batterie est chargée.

Sans batterie enfichée, la lumière permanente du témoin de contrôle de charge de batterie (L) signale que la fiche est dans la prise et que le chargeur est prêt.

Affichage de l'état de charge de la batterie (P) sur le produit [fig. O4/O8]:

Après le démarrage du produit, l'affichage de l'état de charge de la batterie (P) est affiché pendant 5 secondes.

État de charge de la batterie	Affichage de l'état de charge de la batterie
chargée à 67 – 100 %	(L), (L) et (L) s'allument en vert
chargée à 34 – 66 %	(L) et (L) s'allument en vert
chargée à 11 – 33 %	(L) s'allume en vert
chargée à 0 – 10 %	(L) clignote en vert

Si la LED (L) clignote en vert, la batterie doit être chargée.

Si la LED de défaut (M) s'allume ou clignote, voir 6. DÉPANNAGE.

Positions de travail :

Le taille-haies peut être utilisé dans 3 positions de travail.

- Coupe latérale [fig. O5]
- Coupe haute [fig. O6]
- Coupe basse [fig. O7]

Démarrer le taille-haies [fig. O1/O8]:



DANGER ! Risque de blessure !

Il y a un risque de blessures si le produit ne s'arrête pas lorsque les leviers de démarrage sont relâchés.

→ Ne contournez pas les dispositifs de sécurité ou interrupteurs. Par exemple, ne fixez pas les leviers de démarrage à la poignée.

Démarrage :

Le produit est équipé d'un dispositif de sécurité à deux mains (2 leviers de démarrage) qui empêche toute mise en marche accidentelle du produit.

- Mettez la batterie (B) dans le récepteur de la batterie (D) jusqu'à ce qu'elle s'enclenche de façon audible.
- Retirez le cache de protection de la lame.
- Tenez la poignée avant (1) à une main et tirez le levier de démarrage avant (3).
- Tenez la poignée principale (4) avec l'autre main et tirez le levier de démarrage arrière (5).
Le taille-haie démarre et le témoin du niveau de charge de la batterie (P) est affiché pendant 5 secondes.

Arrêt :

- Relâcher les deux leviers de démarrage (3)/(5).
Le taille-haies s'arrête.
- Glissez le cache de protection sur la lame.
- Appuyez sur le bouton de déverrouillage (A) et retirez la batterie (B) du récepteur de la batterie (D).

4. MAINTENANCE



DANGER ! Risque de blessure !

Risque de blessure par coupures si le produit démarre de façon inopinée.

→ Attendez que la lame se soit arrêtée, retirez la batterie et enfitez le cache de protection sur la lame avant d'entretenir le produit.

Nettoyage du taille-haies [fig. M1]:



DANGER ! Risque de blessure !

Risque de blessure et de dommage au produit.

→ Ne nettoyez pas le produit avec de l'eau ou avec un jet d'eau (surtout un jet d'eau à haute pression).
→ N'utilisez pas de produits chimiques, ni d'essence ou de solvants pour le nettoyage. Certains peuvent détruire des pièces importantes en plastique.

Les fentes d'aération doivent toujours être propres.

- Nettoyez le taille-haies avec un chiffon humide.
- Nettoyer la fente d'aération (6) avec une brosse souple (n'utilisez pas de tournevis).
- Lubrifier la lame avec une huile de faible viscosité (p. ex. Huile de maintenance GARDENA réf. 2366).
Évitez tout contact avec les pièces en plastique.

Nettoyage de la batterie et du chargeur de batterie :

Assurez-vous que la surface et les contacts de la batterie et du chargeur de batterie sont toujours propres et secs avant de brancher le chargeur de batterie.

N'utilisez pas d'eau courante.

- Chargeur de batterie : Nettoyez les contacts et les parties en plastique avec un chiffon doux et sec.
- Batterie : Nettoyez occasionnellement la fente d'aération et les branchements de la batterie avec un pinceau doux, propre et sec.

5. ENTREPOSAGE

Mise hors service :

Le produit doit être rangé hors de portée des enfants.

1. Glissez le cache de protection sur la lame.
2. Retirez la batterie.
3. Chargez la batterie.
4. Nettoyez le taille-haies, la batterie et le chargeur de batterie (voir 4. MAINTENANCE).
5. Rangez le taille-haies, la batterie et le chargeur de batterie dans un endroit sec, fermé et à l'abri du gel.

Élimination :

(conformément à la directive 2012/19/UE)



Le produit ne doit pas être jeté avec les déchets ménagers normaux. Il doit être éliminé conformément aux prescriptions locales de protection de l'environnement en vigueur.

IMPORTANT !

→ Éliminez le produit par le biais de votre point de collecte et de recyclage local.

Élimination de la batterie :



La batterie GARDENA contient des piles au lithium-ion qui doivent être éliminées séparément des déchets ménagers normaux quand elles arrivent en fin de vie.

Li-ion

IMPORTANT !

→ Éliminez les batteries par le biais de votre point de collecte et de recyclage local.

1. Déchargez entièrement les piles au lithium-ion (adressez-vous à votre service après-vente GARDENA).
2. Protégez les contacts des piles au lithium-ion contre tout court-circuit.
3. Éliminez les piles au lithium-ion de façon appropriée.

6. DÉPANNAGE



DANGER ! Risque de blessure !

Risque de blessure par coupures si le produit démarre de façon inopinée.

→ Attendez que la lame se soit arrêtée, retirez la batterie et enfiler le cache de protection sur la lame, avant d'éliminer les défauts du produit.

Problème	Cause possible	Remède
Le taille-haies ne s'arrête pas	Le levier de démarrage est bloqué.	→ Retirez la batterie et dégagé le levier de démarrage.
La haie n'est pas taillée proprement	La lame est émoussée ou endommagée.	→ Faites remplacer la lame par le service après-vente de GARDENA.
Le taille-haie vibre fortement	La lame est endommagée.	→ Éteignez le produit et faites remplacer la lame.
Le taille-haies ne démarre pas ou s'arrête. La LED (L) clignote en vert [fig. 04]	La batterie est vide.	→ Chargez la batterie.
Le taille-haies ne démarre pas ou s'arrête. La LED de défaut (M) s'allume en rouge [fig. 04]	La température de la batterie est en dehors de la plage admise.	→ Attendez jusqu'à ce que la température de la batterie soit à nouveau comprise entre 0 °C – + 45 °C.
	Il y a des gouttes d'eau ou de l'humidité entre les contacts de la batterie du taille-haies.	→ Enlevez les gouttes d'eau / l'humidité à l'aide d'un chiffon sec.
	Le moteur est bloqué.	→ Retirez l'obstacle. Démarrez à nouveau.
Le taille-haies ne démarre pas ou s'arrête. La LED de défaut (M) clignote en rouge [fig. 04]	Le produit est défectueux.	→ Adressez-vous au service après-vente GARDENA.
Le taille-haies ne démarre pas ou s'arrête. La LED de défaut (M) ne s'allume pas [fig. 04]	La batterie n'est pas complètement enfilée dans le récepteur de la batterie.	→ Mettez la batterie complètement dans le récepteur de la batterie jusqu'à ce qu'elle s'enclenche de façon audible.

Problème	Cause possible	Remède
Le taille-haies ne démarre pas ou s'arrête. La LED de défaut (M) ne s'allume pas [fig. 04]	La batterie est défectueuse. Le produit est défectueux.	→ Remplacez la batterie. → Adressez-vous au service après-vente GARDENA.
La charge n'est pas possible. Le témoin de contrôle de charge de batterie (L) s'allume durablement [fig. 03]	La batterie n'est pas mise en place (correctement). Les contacts de la batterie sont encrassés.	→ Mettez la batterie correctement en place dans le chargeur de batterie. → Nettoyez les contacts de la batterie (p. ex. en mettant et enlevant la batterie plusieurs fois. Le cas échéant, remplacez la batterie).
	La température de la batterie est en dehors de la plage de température de charge admise.	→ Attendez jusqu'à ce que la température de la batterie soit à nouveau comprise entre 0 °C – + 45 °C.
	La batterie est défectueuse.	→ Remplacez la batterie.
Le témoin de contrôle de charge de batterie (L) ne s'allume pas [fig. 03]	La fiche du chargeur de batterie n'est pas (correctement) enfilée.	→ Enfichez la fiche (entièrément) dans la prise.
	La prise, le cordon d'alimentation ou le chargeur de batterie est défectueux.	→ Vérifiez la tension de secteur. Faites vérifier le cas échéant le chargeur de batterie par un concessionnaire agréé ou par le service GARDENA.



CONSEIL : veuillez vous adresser à votre centre de service après-vente GARDENA pour tout autre incident. Les réparations doivent uniquement être effectuées par les centres de service après-vente GARDENA ainsi que des revendeurs autorisés par GARDENA.

7. CARACTÉRISTIQUES TECHNIQUES

Taille-haies à batterie	Unité	Valeur (réf. 14730)	Valeur (réf. 14731)
Courses	1/min	2400	2400
Longueur de lame	cm	50	60
Diamètre de coupe	mm	20	20
Poids (sans batterie)	kg	2,6	2,7
Niveau de pression acoustique $L_{pA}^{1)}$ Incertitude k_{pA}	dB (A)	84 3	84 3
Niveau de puissance acoustique $L_{WA}^{2)}$, mesuré/garanti Incertitude k_{WA}	dB (A)	91 / 94 3	92 / 95 3
Vibration main-bras $a_{vhw}^{1)}$ Incertitude k_{vhw}	m/s ²	1,9 1,5	1,5 1,5

Procédé de mesure conformément à : ¹⁾ EN 62841-4-2 ²⁾ RL 2000/14/EC



CONSEIL : la valeur d'émissions de vibrations mentionnée a été mesurée conformément à un procédé de contrôle normalisé et peut être utilisée pour comparer des outils électriques les uns avec les autres. Cette valeur peut également être utilisée pour l'évaluation provisoire de l'exposition. La valeur d'émissions de vibrations peut varier pendant l'utilisation effective de l'outil électrique.

Batterie du système	Unité	Valeur (réf. 14902) PBA 18V 2,0Ah W-B	Valeur (réf. 14903) PBA 18V 2,5Ah W-B
Tension de la batterie	V (DC)	18	18
Capacité de la batterie	Ah	2,0	2,5
Nombre de cellules (Li-Ion)		5	5

Chargeurs de batterie adéquats POWER FOR ALL System : AL 18..CV.

Chargeur de batterie AL 1810 CV P4A	Unité	Valeur (réf. 14900)
Tension du secteur	V (AC)	220 – 240
Fréquence du secteur	Hz	50 – 60
Puissance nominale	W	26
Tension de charge de la batterie	V (DC)	18
Courant de charge max. de la batterie	mA	1000

Chargeur de batterie AL 1810 CV P4A	Unité	Valeur (réf. 14900)
Temps de charge de la batterie 80 % / 97 – 100 % (env.)		
PBA 18V 2,0Ah W-B	min.	96 / 124
PBA 18V 2,5Ah W-B	min.	120 / 154
PBA 18V 4,0Ah W-C	min.	192 / 244
Plage de température de charge admise		
	°C	0 – 45
Poids conformément à EPTA-Procédure 01:2014		
	kg	0,17
Classe de protection		
		□ / II

Batteries adéquates POWER FOR ALL : PBA 18V.

8. ACCESSOIRES

Huile d'entretien GARDENA	Prolonge la durée de vie des lames et le temps de fonctionnement de la batterie.	réf. 2366
Sac de ramassage GARDENA Cut&Collect ComfortCut/PowerCut	Ramassage facile et confortable de la matière à couper.	réf. 6002
Batterie du système GARDENA	Batterie pour durée de fonctionnement supplémentaire ou pour l'échange.	réf. 14903 réf. 14905
PBA 18V/45 P4A PBA 18V/72 P4A		
Chargeur rapide de batterie GARDENA AL 1830 CV P4A	Pour la charge rapide de la batterie POWER FOR ALL System PBA 18V..W...	réf. 14901

9. SERVICE/GARANTIE

Service :

Veuillez contacter l'adresse au verso.

Déclaration de garantie :

Dans le cas d'une réclamation au titre de la garantie, aucun frais ne vous sera prélevé pour les services fournis.

GARDENA Manufacturing GmbH accorde sur tous les nouveaux produits d'origine GARDENA une garantie de 2 ans à compter du premier achat chez le revendeur lorsque les produits sont exclusivement utilisés à des fins privées. Cette garantie de fabricant ne s'applique pas aux produits acquis sur un marché secondaire. La garantie couvre tous les vices essentiels du produit, manifestement imputables à des défauts de matériel ou de fabrication. Cette garantie prend en charge la fourniture d'un produit de rechange entièrement opérationnel ou la réparation du produit défectueux qui nous est parvenu gratuitement; nous nous réservons le droit de choisir entre ces options. Ce service est soumis aux dispositions suivantes :

- Le produit a été utilisé dans le cadre de son usage prévu selon les recommandations du manuel d'utilisation.
- Ni l'acheteur ni un tiers n'a tenté d'ouvrir ou de réparer le produit.
- Seules des pièces de rechange et d'usure GARDENA d'origine ont été utilisées pour le fonctionnement.
- Présentation de la preuve d'achat.

L'usure normale de pièces et de composants (par exemple sur des lames, pièces de fixation des lames, turbines, éclairages, courroies trapézoïdales et crantées, turbines, filtres à air, bougies d'allumage), des modifications d'aspect ainsi que les pièces d'usure et de consommation sont exclues de la garantie.

Cette garantie de fabricant est limitée à la livraison de remplacement et à la réparation en vertu des conditions mentionnées ci-avant. D'autres prétentions à notre encontre en tant que fabricant, par exemple dommages et intérêts, ne sont pas fondées par la garantie de fabricant. Cette garantie de fabricant ne concerne bien évidemment **pas** les réclamations de garantie existantes, légales et contractuelles envers le revendeur/l'acheteur.

La garantie de fabricant est soumise au droit de la République Fédérale d'Allemagne.

En cas de recours à la garantie, veuillez renvoyer le produit défectueux accompagné d'une copie de la preuve d'achat et d'une description du défaut, suffisamment affranchi, à l'adresse de service GARDENA.

Pièces d'usure :

La lame et l'entraînement excentrique sont des pièces d'usure et ne sont donc pas couvertes par la garantie.

Deutschland / Germany

GARDENA
Manufacturing GmbH
Central Service
Hans-Lorenser-Straße 40
D-89079 Ulm
Produktfragen:
(+49) 731 490-123
Reparaturen:
(+49) 731 490-290
service@gardena.com
http://www.gardena.com

Albania

KRAFT SHPK
Autostrada Tirane-Durres
Km 7
1051 Tirane

Argentina

ROBERTO C. RUMBO S.R.L.
Predio Norlog
Lote 7
Benavidez. ZC:1621
Buenos Aires
ventas@rumbosrl.com.ar

Australia

Husqvarna Australia Pty. Ltd.
Locked Bag 5
Central Coast BC
NSW 2252
Phone: (+61) (0) 2 4352 7400
customer.service@
husqvarna.com.au

Austria / Österreich

Husqvarna Austria GmbH
Industriezeile 36
4010 Linz
Tel.: (+43) 732 77 01 01-485
service.gardena@
husqvarnagroup.com

Azerbaijan

Firm Progress
a. Aliyev Str. 26A
1052 Baku

Belarus

Private Enterprise
"Master Garden"
Minsk
Sharangovich str., 7a
Phone: (+375) 17 257-00-33
Mob.: (+375) 29 676-16-09
mg@mastergarden.by

Belgium

Husqvarna Belgium nv
Gardena Division
Leuvensesteenweg 542
Planet II E
1930 Zaventem
België

Bosnia / Herzegovina

SILK TRADE d.o.o.
Industrijska zona Bukva bb
74260 Tešanj

Brazil

Husqvarna do Brasil Ltda
Av. Francisco Matarazzo,
1400 - 19º andar
São Paulo - SP
CEP: 05001-903
Tel: 0800-112252
marketing.br.husqvarna@
husqvarna.com.br

Bulgaria

AGROLAND България АД
бул. 8 Декември, №13
Офис 5
1700 Студентски град
София
Тел.: (+359) 2466 69 10
info@agroland.eu

Canada / USA

GARDENA Canada Ltd.
100 Summerlea Road
Brampton, Ontario L6T 4X3
Phone: (+1) 905 792 93 30
info@gardenacanada.com

Chile

REPRESENTACIONES
JCE S.A.
Av. Del Valle Norte 857,
Piso 4
Santiago RM
Phone: (+56) 2 24142560
contacto@jce.cl

China

Husqvarna (Shanghai)
Management Co., Ltd.
富世华 (上海) 管理有限公司
3F, Benq Square B,
No207, Song Hong Rd.,
Chang Ning District,
Shanghai
PRC. 200335
上海市长宁区淞虹路207号明
基广场B座3楼, 邮编: 200335

Colombia

Husqvarna Colombia S.A.
Calle 18 No. 68 D-31, zona
Industrial de Montevideo
Bogotá, Cundinamarca
Tel. 571 2922700 ext. 105
jairo.salazar@
husqvarna.com.co

Costa Rica

Compania Exim
Euroiberoamericana S.A.
Los Colegios, Moravia,
200 metros al Sur del Colegio
Saint Francis - San José
Phone: (+506) 297 68 83
exim_euro@racsa.co.cr

Croatia

Husqvarna Austria GmbH
Industriezeile 36
4010 Linz
Tel.: (+43) 732 77 01 01-485
service.gardena@
husqvarnagroup.com

Cyprus

Med Marketing
17 Digeni Akrita Ave
P.O. Box 27017
1641 Nicosia

Czech Republic

Husqvarna Česko s.r.o.
Türkova 2319/5b
149 00 Praha 4 - Chodov
Bezplatná infolinka:
800 100 425
servis@cz.husqvarna.com

Denmark

GARDENA DANMARK
Lejrvvej 19, st.
3500 Værløse
Tlf.: (+45) 7026 4770
husqvarna@husqvarna.dk
www.gardena.com/dk

Dominican Republic

BOSQUESA, S.R.L
Carretera Santiago Licey
Km. 5 ½
Esquina Copal II.
Santiago
Dominican Republic
Phone: (+809) 736-0333
joserbosquesa@claro.net.do

Ecuador

Husqvarna Ecuador S.A.
Arupos E1-181 y 10 de
Agosto Quito, Pichincha
Tel. (+593) 22800739
francisco.jacome@
husqvarna.com.ec

Estonia

Husqvarna Eesti OÜ
Valdeku 132
EE-11216 Tallinn
info@agardena.ee

Finland

Oy Husqvarna Ab
Gardena Division
Lautatarhankatu 8 B / PL 3
00581 HELSINKI
www.gardena.fi

France

Husqvarna France
9/11 Allée des pierres mayettes
92635 Gennevilliers Cedex
France
http://www.gardena.com/fr
N° AZUR: 0 810 00 78 23
(Prix d'un appel local)

Georgia

Transporter LLC
113b Beliashvili street
0159 Tbilisi, Georgia

Great Britain

Husqvarna UK Ltd
Preston Road
Aycliffe Industrial Park
Newton Aycliffe
County Durham
DL5 6UP
info.gardena@
husqvarna.co.uk

Greece

Π. ΠΑΠΑΔΟΠΟΥΛΟΣ ΑΕΒΕ
Λεωφ. Αθηνών 92
Αθήνα
T.K.104 42
Ελλάδα
Τηλ. (+30) 210 51 93 100
info@papadopoulos.com.gr

Hungary

Husqvarna Magyarország Kft.
Ezred u. 1-3
1044 Budapest
Telefon: (+36) 1 251-4161
vevoszolgalat.husqvarna@
husqvarna.hu

Iceland

BYKO ehf.
Bildshöfoa 20
110 Reykjavik

Ireland

Husqvarna UK Ltd
Preston Road
Aycliffe Industrial Park
Newton Aycliffe
County Durham
DL5 6UP
info.gardena@
husqvarna.co.uk

Italy

Husqvarna Italia S.p.A.
Via Santa Vecchia 15
23868 VALMADRERA (LC)
Phone: (+39) 0341.203.111
assistenza.italia@
it.husqvarna.com

Japan

Husqvarna Zenoah Co., Ltd.
1-9 Minamidai
Kawagoe
350-1165 Saitama
gardena-jp@
husqvarnagroup.com

Kazakhstan

LAMED Ltd.
155/1, Tazhibayevoy Str.
050060 Almaty
IP Schmidt
Abayavenue 3B
110 005 Kostanay

Korea

Kyung Jin Trading CO.,LTD.
107-4, SunDuk Bld.,
YangJae-dong,
Seocho-gu,
Seoul, (zipcode: 137-891)
Phone: (+82) (0)2 574-6300

Latvia

Husqvarna Latvija SIA
Ulbrokas 19A
LV-1021 Riga
info@gardena.lv

Lithuania

UAB Husqvarna Lietuva
11273 Belgrade
LT-52104 Kaunas
info@gardena.lt

Luxembourg

Magasins Jules Neuberg
39, rue Jacques Stas
Luxembourg-Gasperich 2549
Case Postale No. 12
Luxembourg 2010
Phone: (+352) 40 14 01
api@neuberg.lu

Mexico

AFOSA
Av. Lopez Mateos Sur # 5019
Col. La Calma 45070
Zapopan, Jalisco
Mexico
Phone: (+52) 33 3818-3434
icornejo@afosa.com.mx

Moldova

Convel S.R.L.
290A Muncesti Str.
2002 Chisinau

Netherlands

Husqvarna Nederland B.V.
GARDENA Division
Postbus 50131
1305 AC ALMERE
Phone: (+31) 36 521 00 10
info@gardena.nl

Neth. Antilles

Jonka Enterprises N.V.
Sta. Rosa Weg 196
P.O. Box 8200
Curaçao
Phone: (+599) 9 767 66 55
pgm@jonka.com

New Zealand

Husqvarna New Zealand Ltd.
PO Box 76-437
Manukau City 2241
Phone: (+64) (0) 9 9202410
support.nz@husqvarna.co.nz

Norway

Husqvarna Norge AS
Gardena Division
Trøskenveien 36
1708 Sarpsborg
info@gardena.no

Peru

Husqvarna Perú S.A.
Jr. Ramón Cárcamo 710
Lima 1
Tel: (+51) 1 3320 400 ext. 416
juan.remuzgo@
husqvarna.com

Poland

Husqvarna
Poland Spółka z o.o.
ul. Wysockiego 15 b
03-371 Warszawa
Phone: (+48) 22 330 96 00
gardena@husqvarna.com.pl

Portugal

Husqvarna Portugal, SA
Lagoa - Albarraque
2635 - 595 Rio de Mouro
Tel.: (+351) 21 922 85 30
Fax : (+351) 21 922 85 36
info@gardena.pt

Romania

Madex International Srl
Soseaua Odaii 117 - 123,
RO 013603 Bucureşti, S1
Phone: (+40) 21 352.76.03
madex@ines.ro

Russia / Россия

ООО „Хускварна“
141400, Московская обл.,
г. Химки,
улица Ленинградская,
владение 39, стр.6
Бизнес Центр
„Химки Бизнес Парк“,
помещение ОВ02_04
http://www.gardena.ru

Serbia

Domel d.o.o.
Autoput za Novi Sad bb
11273 Belgrade
Phone: (+381) 1 18 48 88 12
miroslav.jejina@domel.rs

Singapore

Hy-Ray PRIVATE LIMITED
40 Jalan Pemimpin
#02-08 Tat Ann Building
Singapore 577185
Phone: (+65) 6253 2277
shiyong@hyray.com.sg

Slovak Republic

Husqvarna Česko s.r.o.
Türkova 2319/5b
149 00 Praha 4 - Chodov
Bezplatná infolinka: 800 154 044
servis@sk.husqvarna.com

Slovenia

Husqvarna Austria GmbH
Industriezeile 36
4010 Linz
Tel.: (+43) 732 77 01 01-485
service.gardena@
husqvarnagroup.com

South Africa

Husqvarna South Africa (Pty) Ltd
Postnet Suite 250
Private Bag X6,
Cascades, 3202, South Africa
Phone: (+27) 33 846 9700
info@gardena.co.za

Spain

Husqvarna España S.A.
Calle de Rivas nº 10
28052 Madrid
Phone: (+34) 91 708 05 00
atencioncliente@gardena.es

Suriname

Deto Handelmaatschappij N.V.
Kernkampweg 72-74
P.O.Box: 12782
Paramaribo - Suriname
South America
Phone: (+597) 438050
www.deto.sr

Sweden

Husqvarna AB/
GARDENA Sverige
Drottninggatan 2
561 82 Huskvarna Sverige

Switzerland / Schweiz

Husqvarna Schweiz AG
Consumer Products
Industriestrasse 10
5506 Mägenwil
Phone: (+41) (0) 62 887 37 90
info@gardena.ch

Turkey

Dost Bahçe Diş Ticaret
Mümessillik A.Ş
Yunus Mah. Adil Sok. No:3
Ic Kapi No: 1 Kartal
34873 Istanbul
Phone: (+90) 216 38 93 939
info@dostbahce.com.tr

Ukraine / Україна

ТОВ «Хускварна Україна»
вул. Васильківська, 34,
офіс 204-г
03022, м. Київ
Тел. (+38) 0 800 504 804
info@gardena.ua

Uruguay

FELI SA
Entre Ríos 1083 CP 11800
Montevideo - Uruguay
Tel: (+598) 22 03 18 44
info@felisa.com.uy

Venezuela

Corporación Casa y Jardín C.A.
Av. Caroní, Edif. Trezmen, PB.
Colinas de Bello Monte.
1050 Caracas.
Tlf: (+58) 212 992 33 22
info@casayjardin.net.ve

14730-20.960.01/0920
© GARDENA Manufacturing GmbH
D-89079 Ulm
http://www.gardena.com