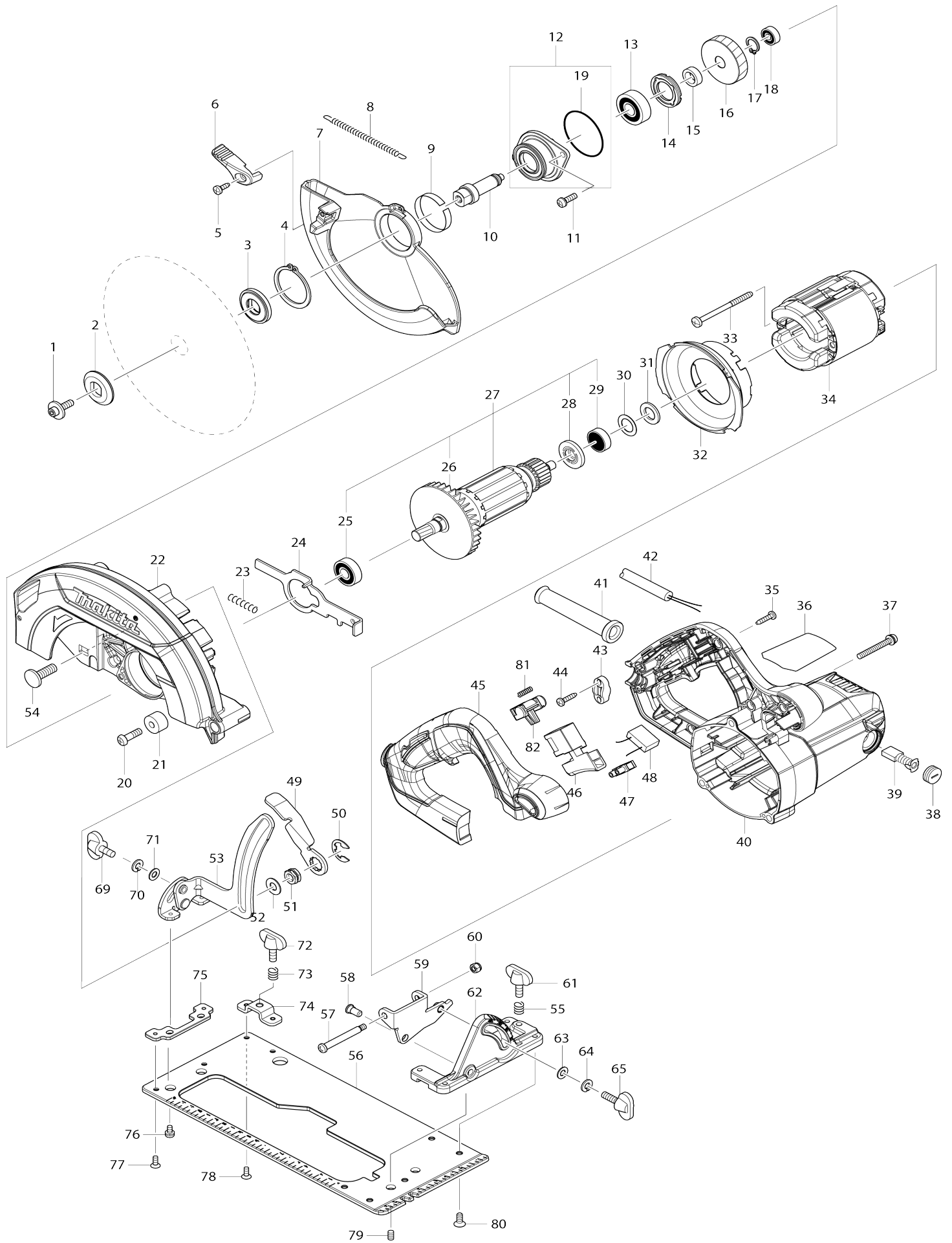


# Model No.HS7611 185/190MM CIRCULAR SAW



# Model No.HS7611 185/190MM CIRCULAR SAW

Numéro d'article	N ° de pièces	Description	Intercangeabilité	Q'ty	Nouvelle / ancienne	Note 1	Note 2
001	266024-8	Boulon à tête cylindrique à six pans creux M6X20		1			
002	224409-4	Flasque extérieur 35		1			
003	224593-5	Flasque intérieur 35		1			
004	961155-5	Circlip extérieur S-38		1			
005	266034-5	Vis taraudeuse à tête bombée 4X16		1			
006	271444-3	Levier 37		1			
007	319188-8	Coque de protection		1	*		
007-1	312E14-0	Coque de protection	O	1			
008	231887-1	Ressort du carter 4		1			
009	345391-5	Bague épaisseur		1			
010	326444-9	Broche		1			
011	911226-8	Vis à tête cylindrique M5X18 W		2			
012	135947-0	Ensemble du boîtier de roulement		1			
D10		INC. 19					
013	211129-9	Roulement à billes 6201DDW		1	*		
013-1	210195-3	Roulement à billes 6201DDW	O	1			
014	285852-2	Pièce de retenue de roulement 19-33		1			
015	257173-2	Anneau 12		1			
016	221575-8	Pignon hélicoïdal 43		1			
017	961052-5	Circlip extérieur S-12		1			
018	210028-2	Roulement à billes 606ZZ		1			
019	213560-5	Joint torique 44		1			
020	265117-8	Vis à tête cylindrique M6X20		1			
021	262556-3	Manchon en caoutchouc 6		1			
022	144729-9	Complète lame de cas		1			
C10	213415-4	Joint torique 28		1			
023	233117-6	Ressort boudin 6		1			
024	347284-2	Verrouillage de l'arbre		1			
025	211131-2	Roulement à billes 6001DDW		1	*		
025-1	210216-1	Roulement à billes 6001DDW	>	1			
026	241876-8	Ventilateur 76		1			
027	515433-1	Assemblage armature 220V		1	*		
D10		INC. 25,26,28,29					
027-1	510586-1	ARMATURE ASS'Y 220V	>	1			
D10		INC. 25,26,28,29					
028	681644-1	Rondelle isolante		1			
029	210005-4	Roulement à billes 608DDW		1			
030	253192-6	Rondelle plate 14		1			
031	261109-5	Une rondelle en caoutchouc 13		1			
032	458033-3	Chicane		1			
033	266352-1	Vis taraudeuse à tête bombée 5X65		2			
034	594679-2	Ensemble pour terrain 220-240V		1			
C10	654020-2	Cosse à anneau 36L		2			
C20	654501-6	Manchon a sertir non isole P-1.2		2	*		

		5				
C21	654485-8	Manchon a sertir non isole	O	2		
C30	689055-4	Pièce de retenue de cosse à ann eau 15.5		2		
035	266326-2	Vis taraudeuse à tête bombée 4X 18		5		
036	854B74-3	Plaque signalétique HS7611		1		
037	265104-7	Vis à tête cylindrique M5X40		3		
038	643750-0	Bouchon du support 7-11		2		
039	191963-2	Jeu de balai en carbone		1	*	
039-1	194996-6	Jeu de balai en carbone	O	1		
040	144767-1	Logement du moteur complet		1		
C10	643708-9	Porte-charbon 5-11		2		
041	682540-6	Protège-cordon 9.3-90		1	*	
041-1	682574-9	Protège-cordon 10	O	1		
042	665865-3	Cordon d'alimentation 1.0-2-2.5		1		
043	687124-5	Collier de cordon		1		
044	266326-2	Vis taraudeuse à tête bombée 4X 18		2		
045	458087-0	Capot poignée		1		
046	650245-6	Interrupteur SGE115CDY-10		1		
047	654532-5	Block terminal 1P		1		
048	645200-1	Atténuateur de bruit		1		
049	346311-2	Plaque de levier		1		
050	257953-6	Bague de retenue en forme d'arc (EXT) E-12		1		
051	252199-9	Écrou hexagonal M8-13		1		
052	941201-0	Rondelle plate 8		1		
053	161776-5	Guide de profondeur complet		1		
054	266396-1	Boulon à tête plate M8X24		1		
055	233376-2	Ressort boudin 8		1		
056	346826-9	Socle		1		
057	265118-6	Vis à tête cylindrique large M5		1		
058	256480-0	Axe épaulé tête plate 6-7		1		
059	346827-7	Guide angle		1		
060	252103-8	Écrou de blocage hexagonal M5- 8		1		
061	265701-9	Vis avec mollet M6X14		1		
062	317031-5	Plaque d'angle		1		
063	941151-9	Rondelle plate 6		1		
064	942151-2	Rondelle élastique 6		1	*	
064-1	253428-3	SPRING WASHER 6	O	1	*	
065	265708-5	Vis avec mollet M6X20		1		
069	265701-9	Vis avec mollet M6X14		1		
070	942151-2	Rondelle élastique 6		1	*	
070-1	253428-3	SPRING WASHER 6	O	1	*	
071	941151-9	Rondelle plate 6		1		
072	265701-9	Vis avec mollet M6X14		1		
073	233376-2	Ressort boudin 8		1		
074	346847-1	Support		1		
075	346846-3	Plaque		1		
076	911106-8	Vis à tête cylindrique M4X8 W		2		
077	265085-5	Vis tete fraisee M4X8		2		

078	265085-5	Vis tete fraisee M4X8		2		
079	266436-5	Vis de serrage à six pans creux (vis sans bout plat) M5X8		2		
080	912212-2	Vis tete fraisee M5X12		5		
081	231469-9	Ressort boudin 4		1		
082	453284-3	Bouton de déverrouillage		1		
A01	783217-7	Cle btr 5		1		
A02	B-07967	T.C.T.SAW BLADE 190X30X12T		1		
A03	164095-8	Guide parrallèle		1		
A04	196520-1	Jeu de raccord à poussière		1		
B01	198933-2	Jeu de raccord à poussière		1		
D10		INC. 6,A04				
F01	194367-7	Ensemble du rail de guidage 3000		1		
F02	194368-5	Ensemble du rail de guidage 1400		1		
F04	194416-0	Ensemble de la feuille 10000		1		
F05	194417-8	Ensemble de la feuille de caoutchouc 10000		1		
F06	194418-6	Ensemble de la feuille de position 1400		1		
F08	194910-2	Ensemble de la feuille de position 1900		1		
F10	194925-9	Ensemble du rail de guidage 1900		1		
F13	196664-7	Jeu de guides pour biseau		1	*	
F15	197005-0	Ensemble de l'adaptateur pour rail de guidage C		1		
F16	198933-2	Jeu de raccord à poussière		1		
F17	199140-0	Ensemble du rail de guidage 1000		1		
F18	199141-8	Ensemble du rail de guidage 1500		1		
F20	191B18-5	Ensemble de l'adaptateur pour rail de guidage C		1		

Veuillez indiquer les pièces n ° lorsque votre commande.

Date d'impression 08/29/2024