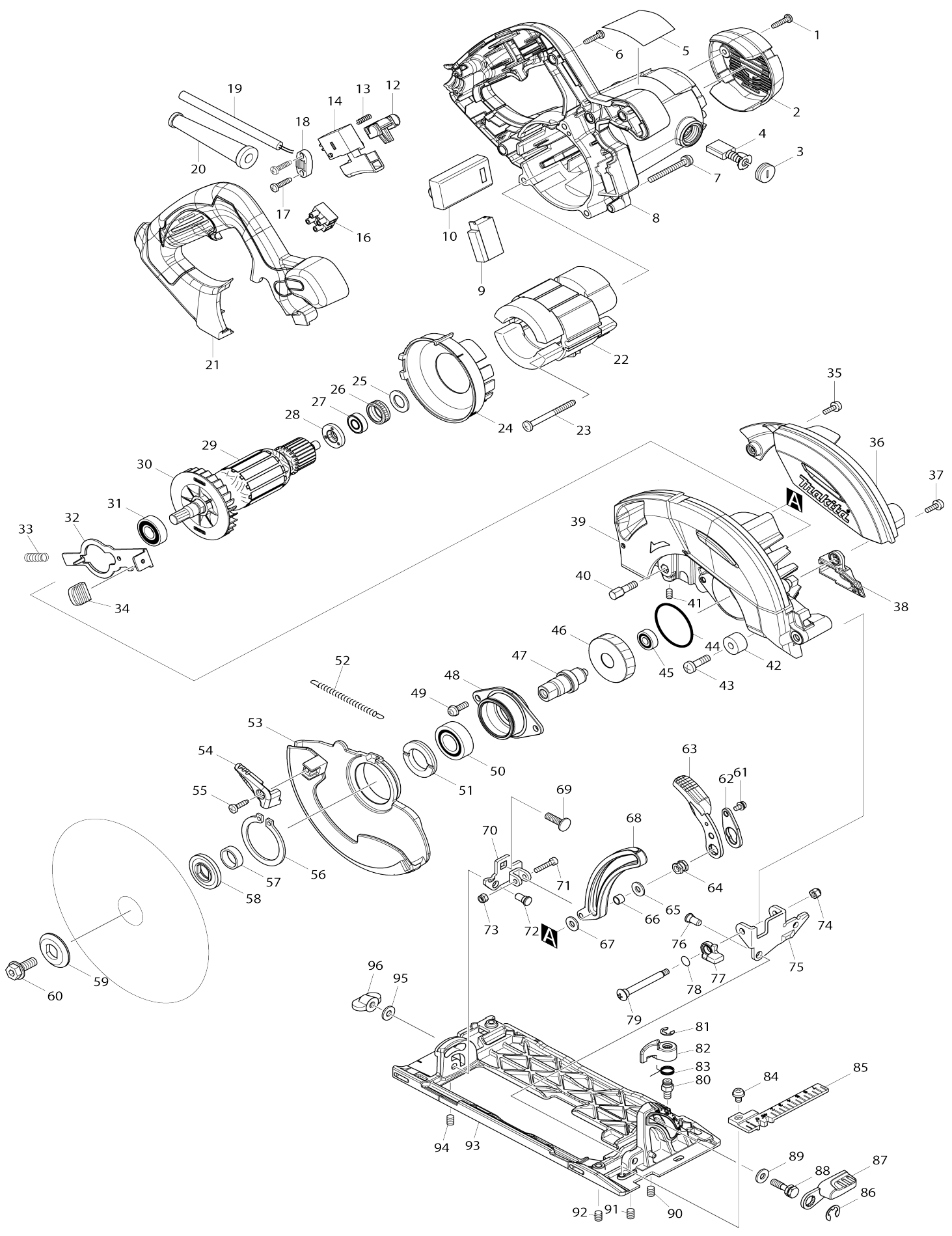


Model No.HS6101 SCIE CIRCULAIRE D=165mm



Model No.HS6101 SCIE CIRCULAIRE D=165mm

Numéro d'article	N ° de pièces	Description	Interchangeabilité	Q'ty	Nouvelle / ancienne	Note 1	Note 2
001	265995-6	Vis taraudeuse à tête bombée 4X18		2			
002	453288-5	Capot arrière		1			
003	643650-4	Bouchon du support 6.5-13.5		2	*		
003-1	643650-4	Bouchon du support 6.5-13.5	O	2			
004	196018-8	Jeu de balai en carbone		1	*		
004-1	196018-8	Jeu de balai en carbone	<	1			
005	896700-6	Plaque signalétique HS6101		1			
006	265995-6	Vis taraudeuse à tête bombée 4X18		5			
007	911268-2	Vis à tête cylindrique M5X45 WR		3			
008	141310-7	Logement du moteur complet		1			
C10	643653-8	Porte-charbon 6.5X13.5		2	*		
C11	643536-2	Porte-charbon 6.5X13.5	<	2			
009	631710-4	Circuit diode		1			
010	620075-9	Contrôleur		1			
012	453284-3	Bouton de déverrouillage		1			
013	231469-9	Ressort boudin 4		1			
014	651362-5	Interrupteur SGE210R-3		1			
016	654531-7	Block terminal		1			
017	265995-6	Vis taraudeuse à tête bombée 4X18		2			
018	687052-4	Collier de cordon		1			
019	665890-4	Cordon d'alimentation 1.0-2-4.0		1			
020	682540-6	Protège-cordon 9.3-90		1			
021	453282-7	Capot poignée		1			
022	628817-5	Terrain 220V		1			
023	266095-5	Vis taraudeuse à tête bombée 5X55		2			
024	453283-5	Chicane		1			
025	261103-7	Une rondelle en caoutchouc 13		1			
026	421479-6	Bague en caoutchouc 19		1			
027	210016-9	Roulement à billes 698ZZ		1			
028	681654-8	Rondelle isolante		1			
029	513838-9	Assemblage armature 220V		1			
D10		INC. 27,28,30,31					
030	240133-1	Ventilateur 70		1			
031	211131-2	Roulement à billes 6001DDW		1			
032	346547-3	Verrouillage de l'arbre		1			
033	233429-7	Ressort boudin 7		1			
034	286275-7	Capuchon		1			
035	911118-1	Vis à tête cylindrique M4X12 WR		1			
036	453292-4	Couvercle lame		1			
037	911118-1	Vis à tête cylindrique M4X12 WR		1			
038	453290-8	Cache sortie		1			
039	141314-9	Complète lame de cas		1			
040	265594-4	Boulon à tête hexagonale M6X18		1			
041	266229-0	Vis de serrage à six pans creux (vis sans tête bout cuvette) M5X8		1			

042	262552-1	Manchon en caoutchouc 6		1		
043	251247-1	Vis à tête cylindrique M6X20		1		
044	213560-5	Joint torique 44		1		
045	211022-7	Roulement à billes 607ZZ		1		
046	227755-4	Pignon helicoidal 40		1		
047	326127-1	Broche		1		
048	318820-1	Boîtier de roulement		1		
049	911223-4	Vis à tête cylindrique M5X16 WR		2		
050	211275-8	Roulement à billes 6003DDW		1		
051	285848-3	Pièce de retenue de roulement 2 3-36		1		
052	231878-2	Ressort du carter 4		1		
053	318826-9	Coque de protection		1		
054	272271-1	Levier 37		1		
055	266034-5	Vis taraudeuse à tête bombée 4X 16		1		
056	961201-4	Circlip exterieur S-42		1		
057	257279-6	Anneau 17		1		
058	224412-5	Flasque interieur 35		1	*	
058-1	224473-5	Flasque interieur 35	O	1	*	
058-2	224593-5	Flasque interieur 35	<	1		
059	224409-4	Flasque exterieur 35		1		
060	266283-4	Boulon hex. à six pans creux à tête de flasque hexagonale M8X20		1		
061	911108-4	Vis à tête cylindrique M4X8 WR		1		
062	453362-9	Plaque pivot		1		
063	272273-7	Levier 70		1		
064	264071-3	Écrou hexagonal M6		1		
065	267100-1	Rondelle plate 6		1		
066	257669-3	Manche 6		1		
067	267100-1	Rondelle plate 6		1		
068	141315-7	Guide de profondeur complet		1		
069	251919-8	Boulon à tête plate M6X20		1		
070	165670-3	Guide d'angle arriere		1		
071	922137-2	Boulon à tête cylindrique à six pans creux M4X20		1		
072	256480-0	Axe épaulé tête plate 6-7		1		
073	252126-6	Écrou de blocage hexagonal M4- 7		1		
074	252103-8	Écrou de blocage hexagonal M5- 8		1		
075	345590-9	Guide angle		1		
076	256480-0	Axe épaulé tête plate 6-7		1		
077	318823-5	Barre d'arret		1		
078	213062-1	Joint torique 9		1		
079	266734-7	Vis seciale M5X55.6		1		
080	265571-6	Boulon à tête hexagonale M6X10		2		
081	961012-7	Circlip (EXT) E-6		2		
082	453165-1	Levier de verrouillage		2		
083	233596-8	Ressort de torsion 11		2		
084	911203-0	Vis à tête cylindrique M5X8 WR		1		
085	453291-6	Guide supérieur		1		
086	257982-9	Bague de retenue en forme d'arc (EXT) E-8		1		

087	272272-9	Levier 45		1		
088	266735-5	Boulon à tête hexagonale M6X20		1		
089	267100-1	Rondelle plate 6		1		
090	266208-8	Vis de serrage à six pans creux (vis sans tête bout cuvette) M6X8		1		
091	266208-8	Vis de serrage à six pans creux (vis sans tête bout cuvette) M6X8		1		
092	266208-8	Vis de serrage à six pans creux (vis sans tête bout cuvette) M6X8		1		
093	318825-1	Socle		1		
094	266208-8	Vis de serrage à six pans creux (vis sans tête bout cuvette) M6X8		1		
095	267100-1	Rondelle plate 6		1		
096	252631-3	Écrou moleté M6		1		
A01	164095-8	Guide parallèle		1		
A02	453289-3	Raccord à poussière		1		
A03	911128-8	Vis à tête cylindrique M4X16 WR		1		
A04	B-02917	T.C.T.SAW BLADE 165MM		1		
A05	783204-6	Cle btr 6		1		
F01	194367-7	Ensemble du rail de guidage 3000		1		
F02	194368-5	Ensemble du rail de guidage 1400		1		
F04	194416-0	Ensemble de la feuille 10000		1		
F05	194417-8	Ensemble de la feuille de caoutchouc 10000		1		
F06	194418-6	Ensemble de la feuille de position 1400		1		
F08-1	196664-7	Jeu de guides pour biseau	O	1	*	
F09	194910-2	Ensemble de la feuille de position 1900		1		
F11	194925-9	Ensemble du rail de guidage 1900		1		
F13-2	197252-3	Adaptateur pour rail de delineage	O	1		
F15	199140-0	Ensemble du rail de guidage 1000		1		
F16	199141-8	Ensemble du rail de guidage 1500		1		
A06	195838-7	Ensemble de l'adaptateur pour rail de guidage B		1		
A07	824783-6	Boîtier en plastique du connecteur		1		
C10	453471-4	Poignée		1		
C20	453472-2	Clip coffret		4		
A08	837307-9	Plateau intérieur		1		
A06	821552-6	Boîtier en plastique du connecteur (type 4)		1		
C10	453974-8	Clip coffret		4		
A07	837307-9	Plateau intérieur		1	*	
A07-1	837807-9	Plateau intérieur	<	1		
A08	800M65-8	Étiquette d'indication HS6101J		1		
A09	800M66-6	Étiquette de boîtier en plastique HS6101J		2		
A08	800M67-4	Étiquette d'indication HS6101J1		1		
A09	800M68-2	Étiquette de boîtier en plastique HS6101J1		2		

A10	195838-7	Ensemble de l'adaptateur pour rail de guidage B		1			
A06	141736-3	Coffret plastique		1			
C10	837299-2	Plateau intérieur		1			
C20	162271-8	Clip coffret		2			
C30	450990-1	Poignée		1			
A07	890807-0	Étiquette de boîtier HS6101K		2			

Veillez indiquer les pièces n ° lorsque votre commande.

Date d'impression 06/06/2024