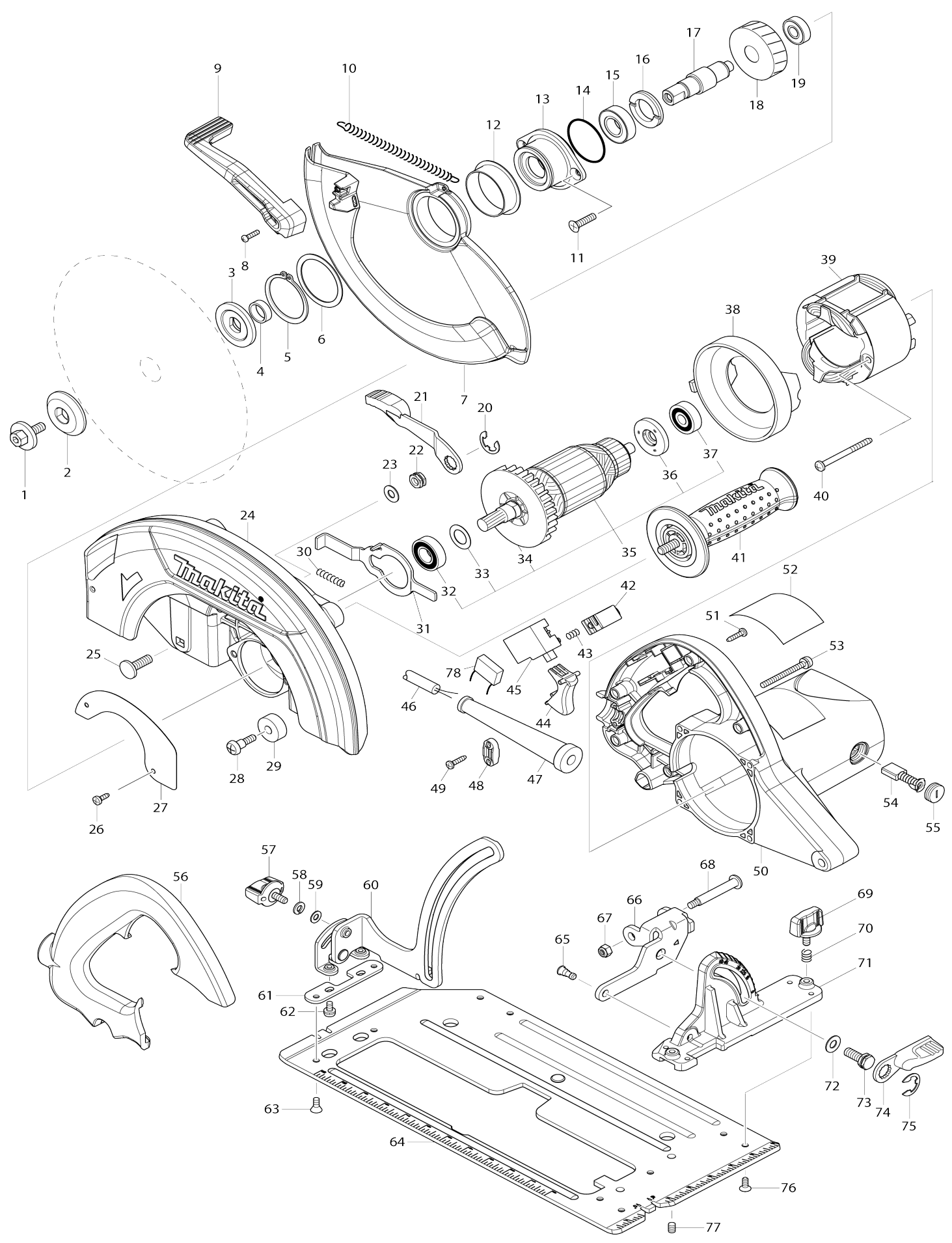


Model No.HS0600 SCIE CIRCULAIRE D=270mm



Model No.HS0600 SCIE CIRCULAIRE D=270mm

Numéro d'article	N ° de pièces	Description	Interchangeabilité	Q'ty	Nouvelle / ancienne	Note 1	Note 2
001	251519-4	Boulon à tête hexagonale cylindrique à six pans creux M8X25		1			
002	224325-0	Flasque extérieur 45		1			
003	224326-8	Flasque intérieur 45		1			
004	257279-6	Anneau 17		1			
005	961202-2	Circlip extérieur S-45		1			
006	267219-6	Rondelle plate 45		1			
007	319527-2	Coque de protection		1			
008	265178-8	Vis à tête cylindrique M4X16		1			
009	272258-3	Levier 37		1	*		
009-1	271444-3	Levier 37	O	1			
010	232356-5	Ressort du carter 6		1			
011	265031-8	Vis tête fraisée M6X20		2			
012	457317-6	Entretoise		1			
013	319529-8	Boîtier de roulement		1			
014	213560-5	Joint torique 44		1	*		
014-1	213676-6	Joint torique 53	X	1			
015	210301-0	Roulement à billes 6003DDW		1			
016	285809-3	Pièce de retenue de roulement 23-36		1			
017	326877-8	Broche		1			
018	226523-2	Pignon hélicoïdal 39		1			
019	210141-6	Roulement à billes 6000DDW		1			
020	257953-6	Bague de retenue en forme d'arc (EXT) E-12		1			
021	271432-0	Levier 107		1			
022	252199-9	Écrou hexagonal M8-13		1			
023	941201-0	Rondelle plate 8		1			
024	144284-1	Complète lame de cas		1			
C10	213459-4	Joint torique 32		1			
025	266396-1	Boulon à tête plate M8X24		1			
026	266026-4	Vis taraudeuse à tête bombée 4X12		2			
027	347123-6	Plaque de couverture		1			
028	251518-6	Vis à tête cylindrique large M6X23.5		1			
029	262007-6	Bague en caoutchouc 8		1			
030	233264-3	Ressort boudin 5		1			
031	344844-1	Verrouillage de l'arbre		1			
032	211236-8	Roulement à billes 6002DDW		1			
033	267164-5	Rondelle plate 15		1			
034	240003-4	Ventilateur 80		1			
035	516818-4	Assemblage armature 220V		1			
035		INC. 32-34,36,37					
036	681630-2	Rondelle isolante		1			
037	211066-7	Roulement à billes 6200LLB		1			
038	417114-2	Chicane		1			
039	596208-7	Ensemble pour terrain 220V		1			
C10	654020-2	Cosse à anneau 36L		2			

C20	654502-4	Manchon a sertir non isole		2		
040	266044-2	Vis taraudeuse à tête bombée 5X 60		2		
041	144285-9	Manche 36 complet		1		
042	417117-6	Bouton de déverrouillage		1		
043	233284-7	Ressort boudin 5		1		
044	417115-0	Gâchette allongée		1		
045	651984-1	Interrupteur		1		
046	665865-3	Cordon d'alimentation 1.0-2-2.5		1		
047	682564-2	Protège-cordon		1		
048	687124-5	Collier de cordon		1		
049	266326-2	Vis taraudeuse à tête bombée 4X 18		2		
050	151848-4	Logement du moteur complet		1		
C10	643653-8	Porte-charbon 6.5X13.5		2		
051	266326-2	Vis taraudeuse à tête bombée 4X 18		5		
052	852Y38-9	Plaque signalétique HS0600		1		
053	911273-9	Vis à tête cylindrique M5X50 WR		4		
054	181044-0	Balai en carbone 153		1	*	
054-1	194985-1	Jeu de balai en carbone	O	1		
055	643650-4	Bouchon du support 6.5-13.5		2		
056	417118-4	Capot poignée		1		
057	265798-8	Vis avec mollet M6X14		1		
058	942151-2	Rondelle élastique 6		1	*	
058-1	253428-3	SPRING WASHER 6	O	1	*	
059	941151-9	Rondelle plate 6		1		
060	144253-2	Guide de profondeur complet		1		
061	347124-4	Plaque		1		
062	251212-0	Vis à tête fraisée M5X13		2		
063	912202-5	Vis tete fraisee M5X8		2		
064	347134-1	Socle		1		
065	256351-1	Axe épaulé tête plate 6-7		1		
066	347122-8	Guide angle		1		
067	252014-7	Écrou de blocage hexagonal M6-10		1		
068	251528-3	Vis à tête cylindrique large M6X5 4.5		1		
069	265798-8	Vis avec mollet M6X14		1		
070	233376-2	Ressort boudin 8		1		
071	319528-0	Plaque d'angle		1		
072	941201-0	Rondelle plate 8		1		
073	251520-9	Boulon à tête hexagonale M8X20		1		
074	272253-3	Levier 56		1		
075	257953-6	Bague de retenue en forme d'arc (EXT) E-12		1		
076	912212-2	Vis tete fraisee M5X12		5		
077	266208-8	Vis de serrage à six pans creux (v is sans tête bout cuvette) M6X8		2		
078	645190-8	Atténuateur de bruit		1		
A01	164367-1	Guide parrallèle		1		
A02	410047-0	Support à clé 5.6		1		
A03	B-12859	LAME SCIE CIRCULAIRE MD-18D-270X2.6X30		1		

A04	783204-6	Cle btr 6		1		
A05	198263-1	Jeu de raccord à poussière		1		
F01	194367-7	Ensemble du rail de guidage 3000		1		
F02	194368-5	Ensemble du rail de guidage 1400		1		
F04	194416-0	Ensemble de la feuille 10000		1		
F05	194417-8	Ensemble de la feuille de caoutchouc 10000		1		
F06	194418-6	Ensemble de la feuille de position 1400		1		
F08	194910-2	Ensemble de la feuille de position 1900		1		
F10	194925-9	Ensemble du rail de guidage 1900		1		
F12	196664-7	Jeu de guides pour biseau		1	*	
F15	198570-2	Ensemble de l'adaptateur pour rail de guidage F		1		
F17	199140-0	Ensemble du rail de guidage 1000		1		
F18	199141-8	Ensemble du rail de guidage 1500		1		

Veillez indiquer les pièces n ° lorsque votre commande.

Date d'impression 10/18/2024