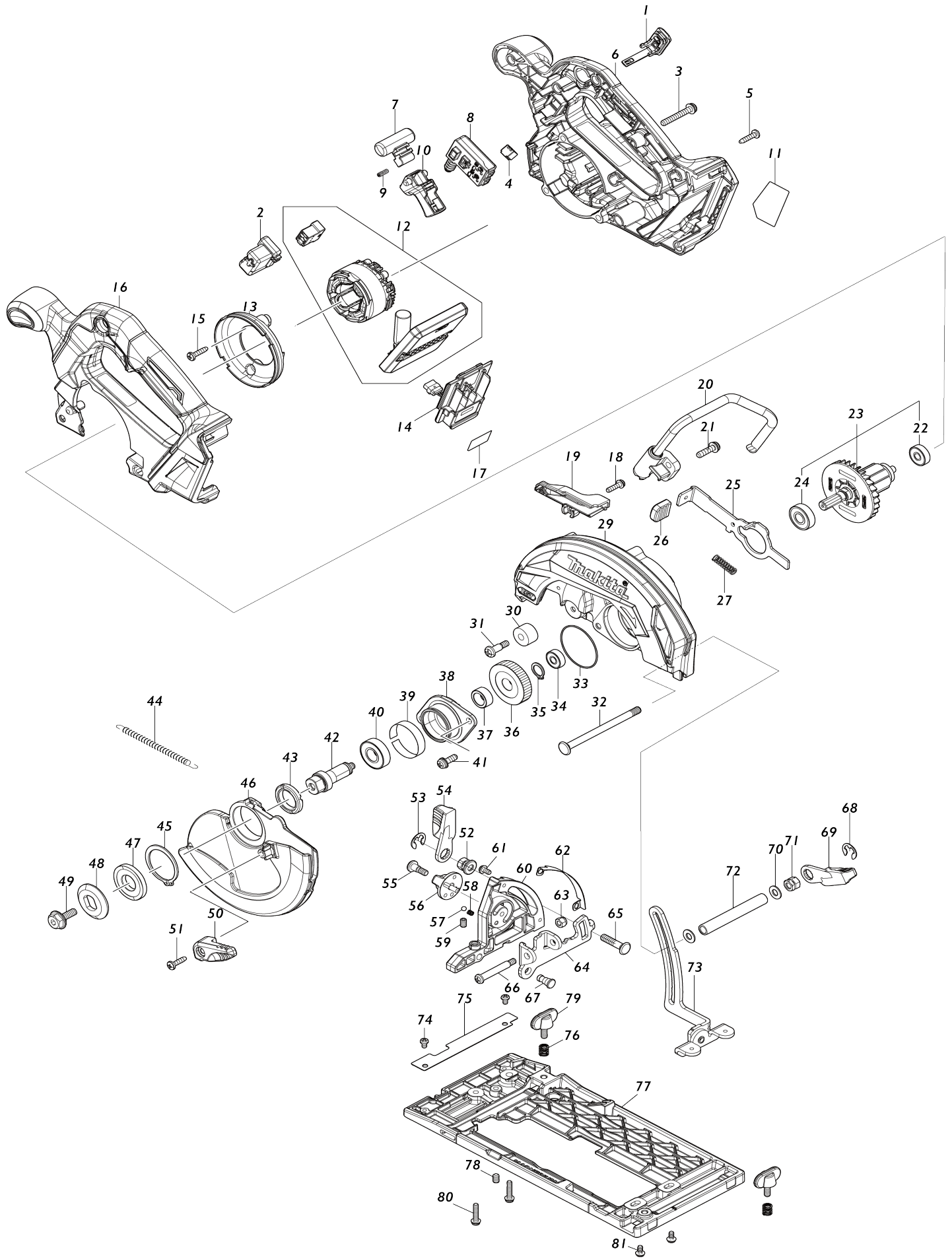


Model No.HS012G 165MM CORDLESS CIRCULAR SAW



Model No.HS012G 165MM CORDLESS CIRCULAR SAW

Numéro d'article	N ° de pièces	Description	Intercangeabilité	Q'ty	Nouvelle / ancienne	Note 1	Note 2
001	140G30-2	Capuchon complet		1			
C10	213A05-9	Joint torique 16		1			
002	459256-6	Servante		1			
003	911258-5	Vis à tête cylindrique M5X35 WR		3			
004	620936-3	Circuit led		1			
005	265995-6	Vis taraudeuse à tête bombée 4X18		8			
006	136839-6	MOTOR HOUSING ASSEMBLY		1			
C10	263005-3	Cheville caoutchouc 6		1			
007	419704-7	Bouton de déverrouillage		1			
008	650008-0	Interrupteur C3XB-1LPSPM		1	*		
008-1	650039-9	Interrupteur C3XB-1LPSPM	O	1			
009	231433-0	Ressort boudin 4		1			
010	413N46-5	Gâchette allongée		1			
011	8586D6-4	HS012G NAME PLATE		1			
012	629B81-3	Stator complet		1			
013	413N45-7	Chicane		1			
014	632P65-6	Unité de borne		1			
015	265995-6	Vis taraudeuse à tête bombée 4X18		2			
016	136840-1	HANDLE COVER ASSEMBLY		1			
C10	263005-3	Cheville caoutchouc 6		1			
017	8586E4-5	HS012G SERIAL NO. LABEL		1			
018	911128-8	Vis à tête cylindrique M4X16 WR		1			
019	455483-3	Cache sortie		1			
020	122D67-3	Ensemble crochet		1			
021	911233-1	Vis à tête cylindrique M5X20 WR		2			
022	210022-4	Roulement à billes 626DDW		1			
023	519778-9	ROTOR ASSEMBLY		1			
D10		INC. 22,24					
024	211491-2	Roulement à billes 609DDW		1			
025	346837-4	Verrouillage de l'arbre		1			
026	286039-9	Capuchon		1			
027	233117-6	Ressort boudin 6		1			
029	183Y42-0	BLADE CASE SET		1			
C10	213953-6	Joint torique 24		1			
C20	8007R2-2	Étiquette du logo XGT		1			
030	262552-1	Manchon en caoutchouc 6		1			
031	265115-2	Vis à tête cylindrique large M5X19		1			
032	266194-3	Boulon à tête plate M6X90		1			
033	213565-5	Joint torique 42		1			
034	210206-4	Roulement à billes 606ZZ		1			
035	961052-5	Circlip extérieur S-12		1			
036	227A40-1	Pignon hélicoïdal 52		1			
037	257349-1	Manche 12		1			
038	319212-7	Boîtier de roulement		1			
039	347B30-5	Bague épaisseur 34		1			

040	211131-2	Roulement à billes 6001DDW	1		
041	911223-4	Vis à tête cylindrique M5X16 WR	2		
042	326459-6	Broche	1		
043	285845-9	Pièce de retenue de roulement 19-29	1		
044	231878-2	Ressort du carter 4	1		
045	961152-1	Circlip extérieur S-34	1		
046	312D77-0	Coque de protection	1		
047	224593-5	Flasque intérieur 35	1		
048	224409-4	Flasque extérieur 35	1		
049	266924-2	Boulon hex. à six pans creux à tête de flasque hexagonale M6X18	1		
050	271474-4	Levier 37	1		
051	266034-5	Vis taraudeuse à tête bombée 4X16	1		
052	252320-0	Écrou hexagonal M6	1		
053	257982-9	Bague de retenue en forme d'arc (EXT) E-8	1		
054	271446-9	Levier 45	1		
055	251370-2	Vis à tête cylindrique large M5X15.5	1		
056	413N47-3	Cadran 27	1		
057	216008-6	Bille acier 4	1		
058	233314-4	Ressort boudin 4	1		
059	266436-5	Vis de serrage à six pans creux (vis sans bout plat) M5X8	1		
060	312D78-8	Plaque angulaire	1		
061	251358-2	Vis à tête cylindrique M4X8	2		
062	347A92-7	Guide pour biseau	1		
063	252103-8	Écrou de blocage hexagonal M5-8	1		
064	347A90-1	Guide angle	1		
065	266309-2	Boulon à tête plate M6X26	1		
066	265056-2	Vis à tête cylindrique large M5	1		
067	256511-5	Axe épaulé tête plate 6-7	1		
068	257982-9	Bague de retenue en forme d'arc (EXT) E-8	1		
069	271446-9	Levier 45	1		
070	941151-9	Rondelle plate 6	2		
071	264103-6	Écrou hexagonal M6	1		
072	332126-3	Tuyau 6	1		
073	162C19-6	Guide de profondeur complet	1		
074	911102-6	Vis à tête cylindrique M4X6	2		
075	347A93-5	Guide supérieur	1		
076	231456-8	Ressort boudin 7	2		
077	312D76-2	Socle	1		
078	266436-5	Vis de serrage à six pans creux (vis sans bout plat) M5X8	1		
079	265720-5	Vis avec mollet M5X14	2		
080	911138-5	Vis à tête cylindrique M4X20 WR	2		
081	265648-7	Vis à tête cylindrique M4X8	2		
A01	783203-8	Cle btr 5	1		
A02	196961-1	Jeu de raccord à poussière	1		
C10	911128-8	Vis à tête cylindrique M4X16 WR	1		

A03	B-63018	TCT BLADE 165X25T WOOD EFFI CUT		1		
A04	164095-8	Guide parrallèle		1		
A05	821551-8	Boîtier en plastique du connecteur (type 3)		1		
C10	453974-8	Clip coffret		4		
A06	8065G6-3	HS012GD201 INDICATION LABEL		1		
A07	8065G7-1	HS012GD201 PLASTIC CASE LABEL		2		
A08	8357J2-7	INNER TRAY		1		
A09	412393-7	Couvercle de batterie		1		
A10	***DC40RA	DC40RA FAST CHARGER		1		
D10		COMPO-PARTS				
A11	191B36-3	Ensemble de la batterie BL4025		2		
F01	199140-0	Ensemble du rail de guidage 1000		1		
F02	199141-8	Ensemble du rail de guidage 1500		1		
F23	198885-7	Jeu de connecteurs de rail		1		

Veuillez indiquer les pièces n ° lorsque votre commande.

Date d'impression 06/06/2024