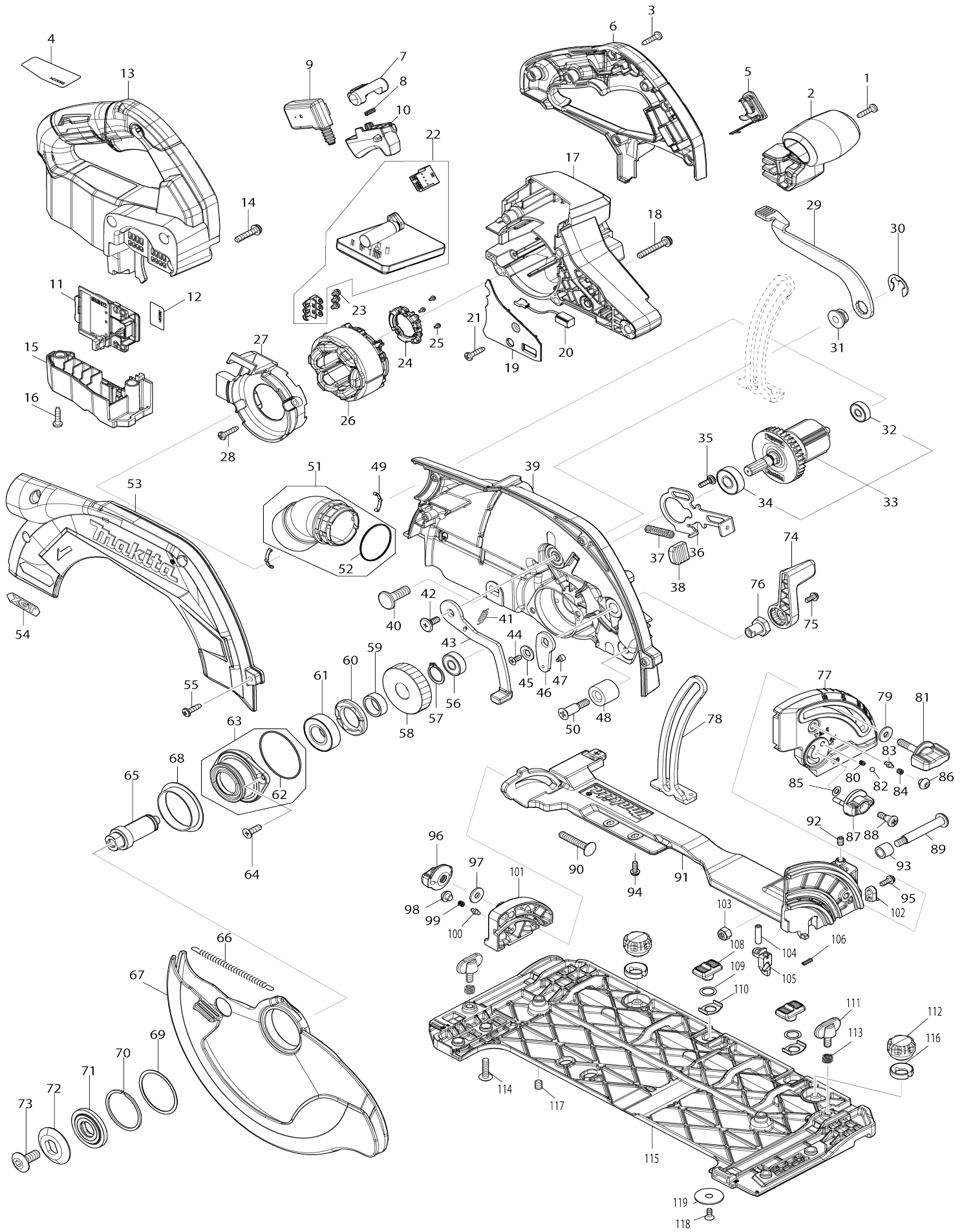


Model No.HS009G 235MM CORDLESS CIRCULAR SAW



034	210059-1	Roulement à billes 6000DDW	1			
035	251529-1	Vis à tête cylindrique large M4X14	1			
036	347676-5	Verrouillage de l'arbre	1			
037	233084-5	Ressort boudin 6	1			
038	286039-9	Capuchon	1			
039	141G17-7	Complète lame de cas	1			
C10	213434-0	Joint torique 26	1			
C20	263005-3	Cheville caoutchouc 6	1			
C30	8004T1-0	Étiquette d'échelle	1			
040	266396-1	Boulon à tête plate M8X24	1			
041	232563-0	Ressort du carter 4	1			
042	265A60-7	Vis à tête cylindrique large M5X14	1			
043	162686-9	Levier d'ouverture	1			
044	265135-6	Vis tete fraisee M4X10	1			
045	347577-7	Rondelle 6	1			
046	347576-9	Plaque ouverte	1			
047	265A82-7	Boulon à tête cylindrique à six pans creux M3X4	1			
048	262185-2	Manchon en caoutchouc 8	1			
049	232674-1	Ressort à lame	2			
050	251572-0	Vis à épaulement à tête fraisée M6X30	1			
051	136173-4	Ensemble du raccord à poussière	1			
D10		INC. 52				
052	213444-7	Joint torique 30	1			
053	312C12-2	Couvercle du porte-lame	1			
054	8032A7-2	Étiquette du logo XGT	1			
055	266034-5	Vis taraudeuse à tête bombée 4X16	4			
056	210029-0	Roulement à billes 608ZZ	1			
057	961057-5	Circlip extérieur S-17	1			
058	226934-1	Pignon hélicoïdal 46	1			
059	257451-0	Anneau 17	1			
060	285809-3	Pièce de retenue de roulement 23-36	1			
061	210301-0	Roulement à billes 6003DDW	1			
062	213623-7	Joint torique 46	1			
063	136192-0	Ensemble du boîtier de roulement	1			
D10		INC. 62				
064	265034-2	Vis tete fraisee M5X16	2			
065	327192-3	Broche	1			
066	232562-2	Ressort du carter 6	1			
067	312C14-8	Coque de protection	1			
068	459830-0	Entretoise	1			
069	267337-0	Rondelle plate 40	1			
070	257452-8	Circlip extérieur WR-40	1			
071	224360-8	Flasque intérieur 40	1			
072	224600-4	Flasque extérieur 38	1			
073	265A59-2	Boulon à tête cylindrique à six pans creux M8	1			

074	271451-6	Levier 55		1		
075	911113-1	Vis à tête cylindrique M4X10 WR		1		
076	252275-9	Écrou hexagonal M4-16		1		
077	312C17-2	Plaque angulaire avant		1		
078	347574-3	Guide de profondeur		1		
079	253111-2	Rondelle plate 6		1		
080	233314-4	Ressort boudin 4		1		
081	265776-8	Vis avec mollet M6X26		1		
082	216008-6	Bille acier 4		1		
083	263041-9	SHOULDER PIN 3-5		1		
084	231234-6	Ressort boudin 3.5		1		
085	253811-4	Rondelle plate 5		1		
086	266559-9	Boulon à tête ronde hexagonale M6X4		1		
087	450704-8	Cadran 27		1		
088	251370-2	Vis à tête cylindrique large M5X1 5.5		1		
089	251528-3	Vis à tête cylindrique large M6X5 4.5		1		
090	266332-7	Vis collet carre M6X35		1		
091	141G18-5	Cadre complet		1		
092	266229-0	Vis de serrage à six pans creux (vis sans tête bout cuvette) M5X8		1		
093	257580-9	Manche 8		1		
094	265A84-3	Vis à tête cylindrique M4X12 WR		2		
095	911118-1	Vis à tête cylindrique M4X12 WR		1		
096	252270-9	Écrou moleté M6		1		
097	253111-2	Rondelle plate 6		1		
098	266559-9	Boulon à tête ronde hexagonale M6X4		1		
099	231234-6	Ressort boudin 3.5		1		
100	263041-9	SHOULDER PIN 3-5		1		
101	312C18-0	Plaque angulaire arrière		1		
102	419632-6	Index		1		
103	252014-7	Écrou de blocage hexagonal M6-10		1		
104	265A83-5	Vis de serrage à six pans creux (vis sans bout plat) M5X20		1		
105	412210-1	Glissière		1		
106	233025-1	Ressort boudin 2		1		
108	458092-7	Levier coulissant		2		
109	253932-2	Rondelle ondulée 10		2		
110	345977-5	Plaque		2		
111	265701-9	Vis avec mollet M6X14		2		
112	265775-0	Vis avec mollet M4X3		2		
113	233376-2	Ressort boudin 8		2		
114	265181-9	Vis à tête poutre en treillis M5X20		4		
115	312C15-6	Socle		1		
116	419627-9	Servante		2		
117	266225-8	Vis de serrage à six pans creux (vis sans bout plat) M6X8		2		
118	912112-6	Vis tete fraisee M4X10		2		
119	345748-0	Rondelle frein		2		

A01	162687-7	Socle secondaire		1		
A02	E-01915	TCT BLADE 235X24T WOOD EFFI CUT		1		
A03	783204-6	Cle btr 6		1		
F06	194367-7	Ensemble du rail de guidage 3000		1		
F07	194368-5	Ensemble du rail de guidage 1400		1		
F09	194416-0	Ensemble de la feuille 10000		1		
F10	194417-8	Ensemble de la feuille de caoutchouc 10000		1		
F11	194418-6	Ensemble de la feuille de position 1400		1		
F13	194910-2	Ensemble de la feuille de position 1900		1		
F15	194925-9	Ensemble du rail de guidage 1900		1		
F17	195546-0	Ensemble du manchon avant 24		1		
F18	196664-7	Jeu de guides pour biseau		1		
F20	198885-7	Jeu de connecteurs de rail		1		
F21	199140-0	Ensemble du rail de guidage 1000		1		
F22	199141-8	Ensemble du rail de guidage 1500		1		
F28	1913K7-3	Jeu de guides parallèles (MM)		1		
A04	***DC40RA	DC40RA FAST CHARGER		1		
D10		COMPO-PARTS				
A05	821866-3	Coffret plastique		1		
C10	162271-8	Clip coffret		2		
C20	453229-1	Vis avec mollet M12X8		1		
A06	412393-7	Couvercle de batterie		2		
A07	191L47-8	Ensemble BL4050F de la batterie		2		

Veuillez indiquer les pièces n ° lorsque votre commande.

Date d'impression 06/06/2024