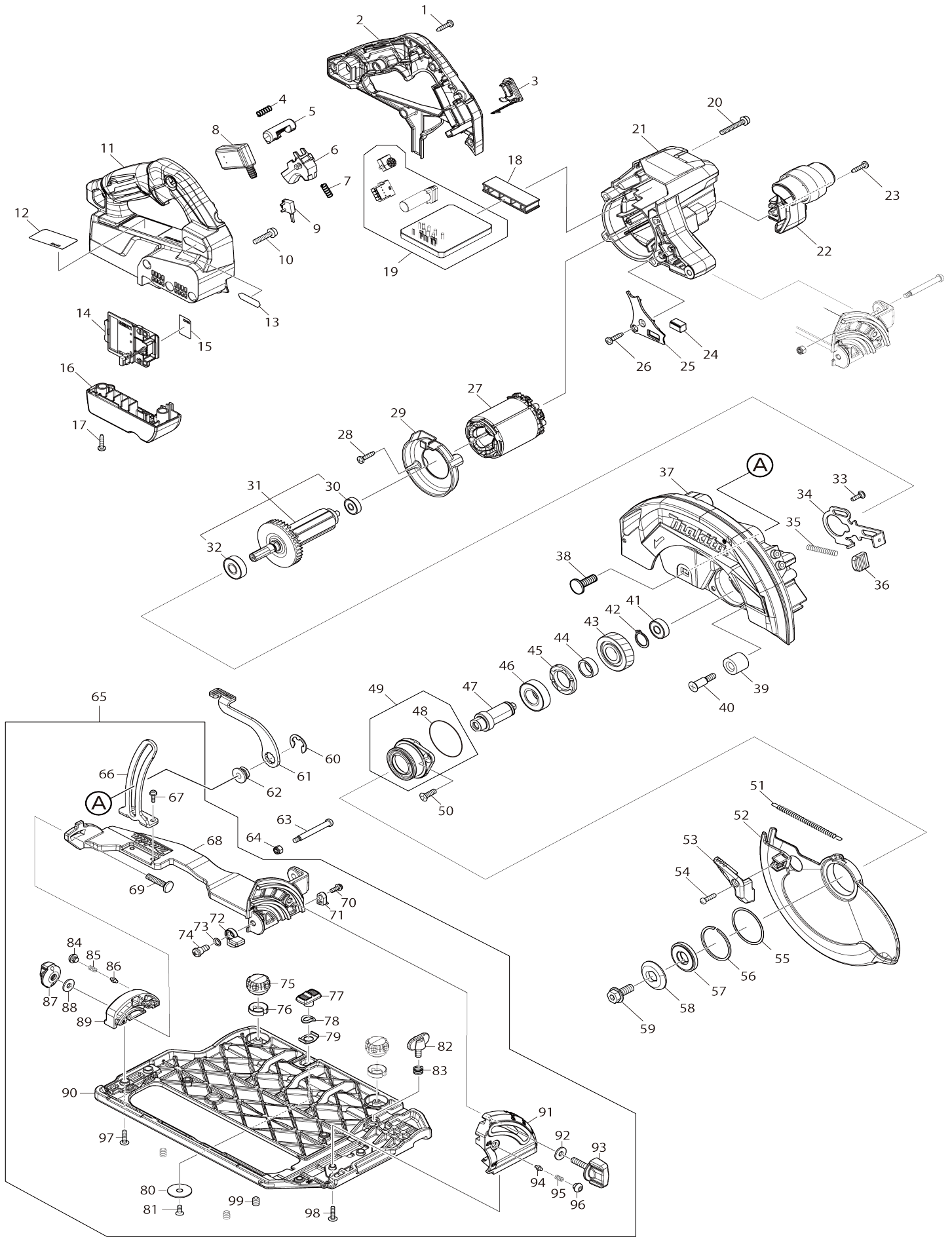


# Model No.HS004G 185MM CORDLESS CIRCULAR SAW



# Model No.HS004G 185MM CORDLESS CIRCULAR SAW

Numéro d'article	N ° de pièces	Description	Intercangeabilité	Q'ty	Nouvelle / ancienne	Note 1	Note 2
C10	181490-7	Jeu de graisseur d'huile 30CC		2	*		
C11	1914C5-7	GREASE SET	O	2			
D10		INC. 1,2,5,7,22,26,27,29,31,					
001	266326-2	Vis taraudeuse à tête bombée 4X18		6			
002	183R15-1	HANDLE SET		1			
C10	263005-3	Cheville caoutchouc 6		1			
D10		INC. 11					
003	140F99-0	Capuchon complet		1			
C10	213218-6	Joint torique 16		1	*		
C11	213A05-9	Joint torique 16	O	1			
C20	818H07-8	Étiquette cap		1			
004	231433-0	Ressort boudin 4		1			
005	419704-7	Bouton de déverrouillage		1			
006	458594-3	Gâchette allongée		1			
007	231433-0	Ressort boudin 4		1			
008	651083-9	Interrupteur C3XA-1PSPM		1			
009	632M92-5	Unité d'interrupteur		1			
010	911243-8	Vis à tête cylindrique M5X25 WR		3			
011	183R15-1	HANDLE SET		1			
C10	263005-3	Cheville caoutchouc 6		1			
D10		INC. 2					
012	857E51-2	Plaque signalétique HS004G		1			
013	8012U4-2	Étiquette du logo XGT		1			
014	632P65-6	Unité de borne		1			
015	857E58-8	Numéro de série. étiquette HS004G		1			
016	140S46-9	Boîtier de terminal complet		1			
C10	263005-3	Cheville caoutchouc 6		1			
017	266326-2	Vis taraudeuse à tête bombée 4X18		2			
018	412480-2	Entretoise		1			
019	620D01-2	Contrôleur		1	*		
019-1	620L81-6	Contrôleur	S	1			
020	911258-5	Vis à tête cylindrique M5X35 WR		4			
021	458746-6	Carter moteur		1			
022	458750-5	Poignée frontal		1			
023	266326-2	Vis taraudeuse à tête bombée 4X18		1			
024	620936-3	Circuit led		1			
025	458751-3	Couvercle de support		1			
026	266326-2	Vis taraudeuse à tête bombée 4X18		1			
027	629479-2	Redresseur		1	*		
027-1	629C02-1	Redresseur	S	1			
028	266326-2	Vis taraudeuse à tête bombée 4X18		2			
029	458749-0	Chicane		1			
030	210022-4	Roulement à billes 626DDW		1			

031	519534-7	Induit complet	1		
D10		INC. 30,32			
032	210059-1	Roulement à billes 6000DDW	1		
033	251529-1	Vis à tête cylindrique large M4X14	1		
034	347676-5	Verrouillage de l'arbre	1		
035	233084-5	Ressort boudin 6	1		
036	286039-9	Capuchon	1		
037	140542-7	Complète lame de cas	1		
C10	213434-0	Joint torique 26	1		
C20	263005-3	Cheville caoutchouc 6	1		
C30	818C45-0	Étiquette d'échelle	1		
038	266396-1	Boulon à tête plate M8X24	1		
039	262185-2	Manchon en caoutchouc 8	1		
040	251572-0	Vis à épaulement à tête fraisée M6X30	1		
041	210029-0	Roulement à billes 608ZZ	1		
042	961057-5	Circlip extérieur S-17	1		
043	226838-7	Pignon hélicoïdal 37	1		
044	257451-0	Anneau 17	1		
045	285809-3	Pièce de retenue de roulement 23-36	1		
046	210301-0	Roulement à billes 6003DDW	1		
047	327192-3	Broche	1		
048	213565-5	Joint torique 42	1		
049	136021-7	Ensemble du boîtier de roulement	1		
D10		INC. 48			
050	265034-2	Vis tête fraisée M5X16	2		
051	232467-6	Ressort du carter 4	1		
052	319970-5	Coque de protection	1		
053	271450-8	Levier 37	1		
054	265178-8	Vis à tête cylindrique M4X16	1		
055	267337-0	Rondelle plate 40	1		
056	257452-8	Circlip extérieur WR-40	1		
057	224593-5	Flasque intérieur 35	1		
058	224409-4	Flasque extérieur 35	1		
059	266283-4	Boulon hex. à six pans creux à tête de flasque hexagonale M8X20	1		
060	257953-6	Bague de retenue en forme d'arc (EXT) E-12	1		
061	271460-5	Levier 90	1		
062	252262-8	Écrou à embase hexagonal M8	1		
063	265118-6	Vis à tête cylindrique large M5	1		
064	252103-8	Écrou de blocage hexagonal M5-8	1		
065	136280-3	Ensemble du socle	1		
D10		INC. 66-99			
066	347532-9	Guide de profondeur	1		
067	911516-9	Vis à tête cylindrique M4X12 WR M	2		
068	319975-5	Cadre	1		
069	251920-3	Vis collet carré M6X30	1		
070	911118-1	Vis à tête cylindrique M4X12 WR	1		

071	419632-6	Index		1		
072	319978-9	Barre d'arret		1		
073	213026-5	Joint torique 7		1		
074	251267-5	Vis à tête cylindrique large M6		1		
075	265775-0	Vis avec mollet M4X3		2		
076	419627-9	Servante		2		
077	458092-7	Levier coulissant		1		
078	253932-2	Rondelle ondulée 10		1		
079	345977-5	Plaque		1		
080	345748-0	Rondelle frein		1		
081	912112-6	Vis tete fraisee M4X10		1		
082	265701-9	Vis avec mollet M6X14		1		
083	233376-2	Ressort boudin 8		1		
084	266559-9	Boulon à tête ronde hexagonale M6X4		1		
085	231234-6	Ressort boudin 3.5		1		
086	263041-9	SHOULDER PIN 3-5		1		
087	252270-9	Écrou moleté M6		1		
088	253111-2	Rondelle plate 6		1		
089	319977-1	Plaque d'angle arrière		1		
090	319974-7	Socle		1		
091	319976-3	Plaque d'angle avant		1		
092	253111-2	Rondelle plate 6		1		
093	265776-8	Vis avec mollet M6X26		1		
094	263041-9	SHOULDER PIN 3-5		1		
095	231234-6	Ressort boudin 3.5		1		
096	266559-9	Boulon à tête ronde hexagonale M6X4		1		
097	265174-6	Vis à tête poutre en treillis M4X1 6		2		
098	265174-6	Vis à tête poutre en treillis M4X1 6		2		
099	266225-8	Vis de serrage à six pans creux (v is sans bout plat) M6X8		3		
100	620K37-3	Contrôleur B	S	1		
101	652119-7	Vis à tête cylindrique M2X6	S	6		
A01	196520-1	Jeu de raccord à poussière		1		
A02	B-64191	TCT BLADE190X24T WOOD EFFIC UT		1		
A03	783204-6	Cle btr 6		1		
A14	164095-8	Guide parrallèle		1		
F02	194367-7	Ensemble du rail de guidage 300 0		1		
F03	194368-5	Ensemble du rail de guidage 140 0		1		
F05	194416-0	Ensemble de la feuille 10000		1		
F06	194417-8	Ensemble de la feuille de caoutc houc 10000		1		
F07	194418-6	Ensemble de la feuille de positio n 1400		1		
F09	194910-2	Ensemble de la feuille de positio n 1900		1		
F11	194925-9	Ensemble du rail de guidage 190 0		1		
F13	196664-7	Jeu de guides pour biseau		1		

F14-2	198900-7	Cle bluetooth	<	1		
F16	199140-0	Ensemble du rail de guidage 1000		1		
F17	199141-8	Ensemble du rail de guidage 1500		1		
F18	199386-8	Jeu hook		1		
F28	1913K7-3	Jeu de guides parallèles (MM)		1		
A07	412393-7	Couvercle de batterie		2		
A08	191B26-6	Ensemble de la batterie BL4040		2		
A09	***DC40RA	DC40RA FAST CHARGER		1		
D10		COMPO-PARTS				
A10	821552-6	Boîtier en plastique du connecteur (type 4)		1		
C10	453974-8	Clip coffret		4		
A11	8015M0-2	Étiquette d'indication HS004GM201		1		
A12	8015M1-0	Étiquette de boîtier en plastique HS004GM201		2		
A13	835K82-7	Plateau intérieur		1		
A06	198900-7	Cle bluetooth		1	*	
A06-1	198900-7	Cle bluetooth	<	1	*	
A06-2	198900-7	Cle bluetooth	<	1		

Veuillez indiquer les pièces n ° lorsque votre commande.

Date d'impression 06/12/2024