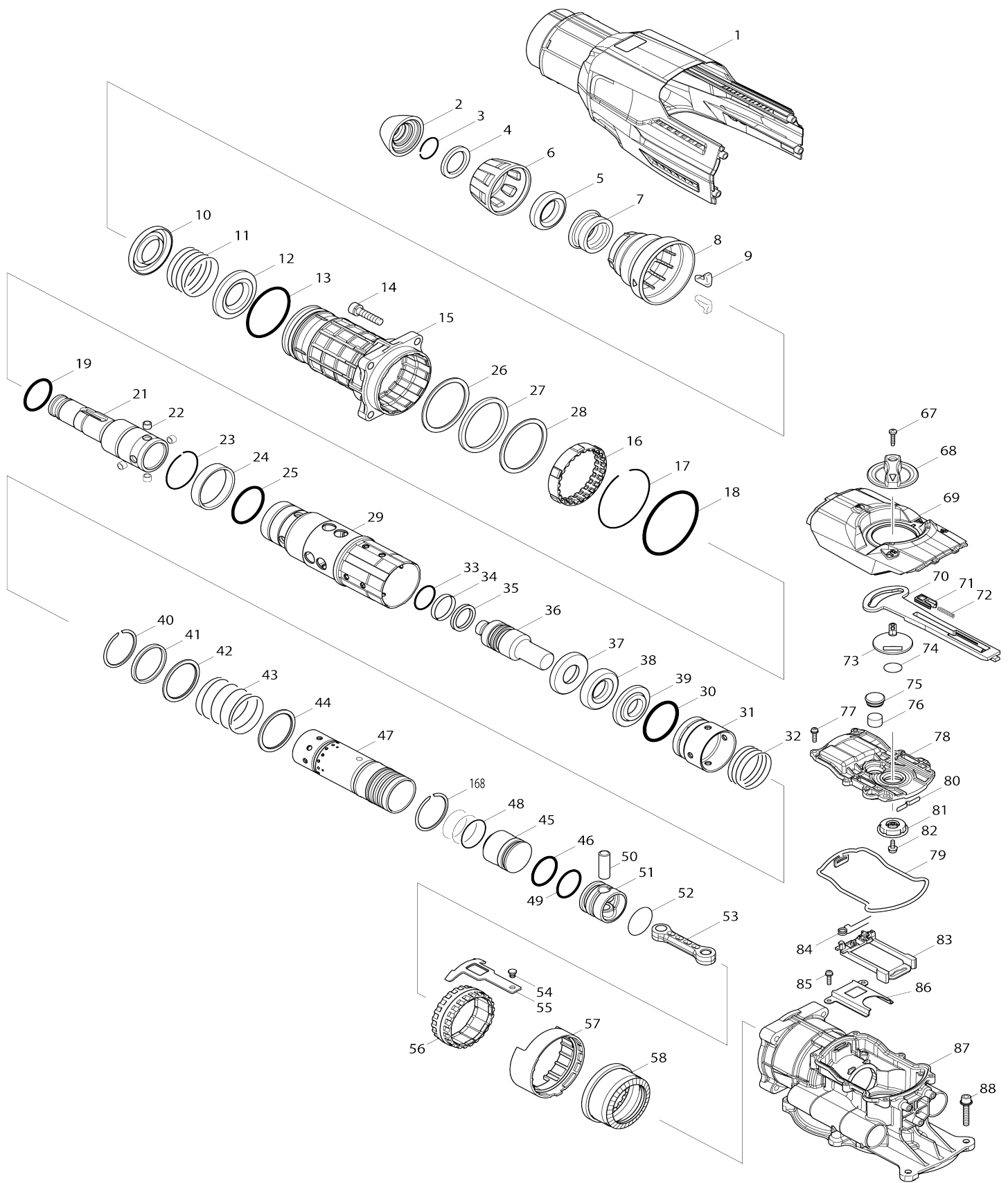
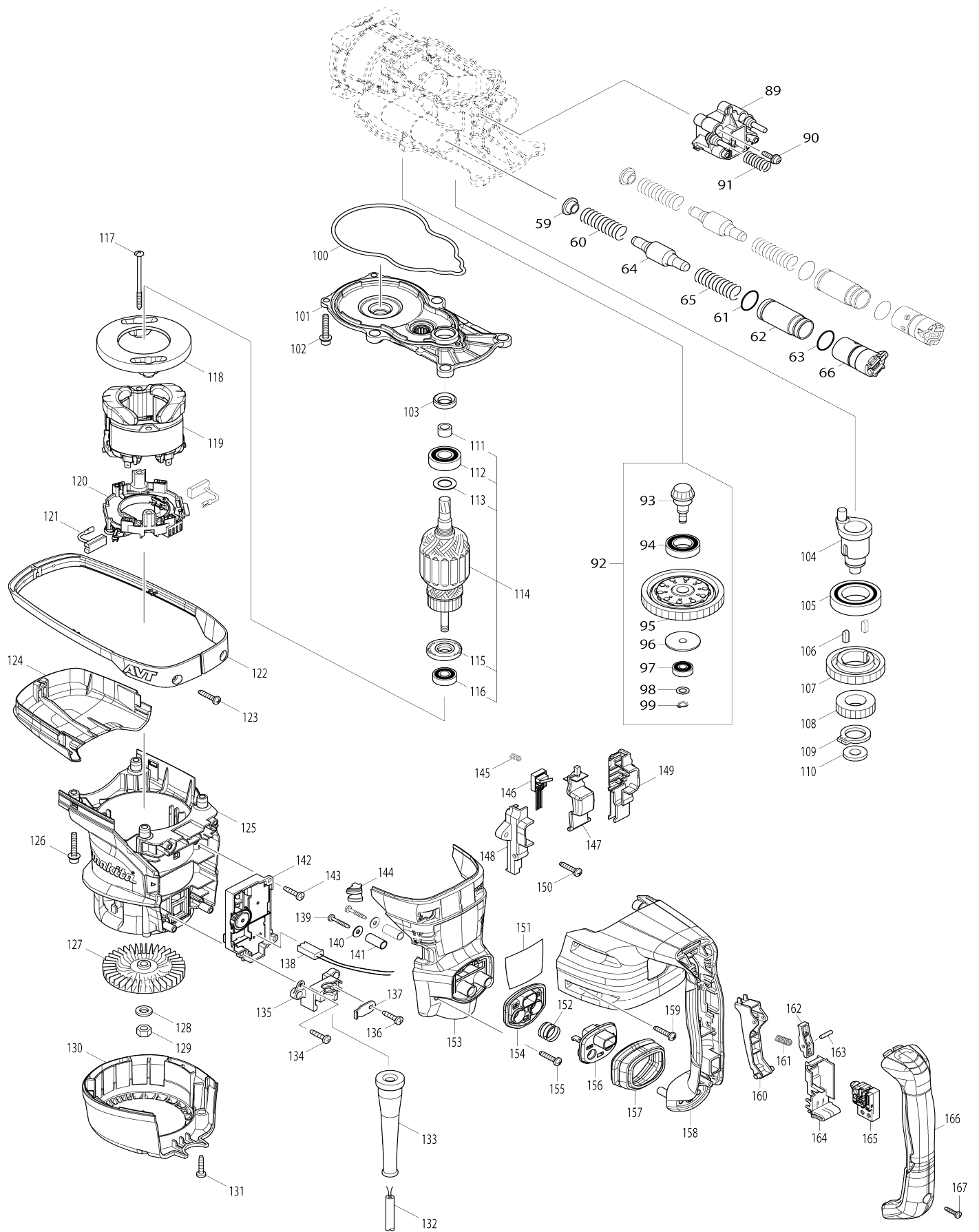


Model No.HR5212C PERFO-BUR SDSMAX 20J 1510W AVT



Model No.HR5212C PERFO-BUR SDSMAX 20J 1510W AVT



Model No.HR5212C PERFO-BUR SDSMAX 20J 1510W AVT

Numéro d'article	N ° de pièces	Description	Intercangeabilité	Q'ty	Nouvelle / ancienne	Note 1	Note 2
001	142411-4	Couvercle du logement A complet		1			
C10	810100-6	Étiquette d'avertissement		1			
002	286292-7	Capuchon du support d'outil		1			
003	233948-3	Jonc de retenue 25		1			
004	257367-9	Anneau 28		1			
005	262172-1	Bague en caoutchouc 29		1			
006	454767-6	Carter du mandrin		1			
007	324752-2	Anneau de mandrin		1			
008	454768-4	Couvercle de déverrouillage		1			
009	310178-4	Retenue d'outil		2			
010	346751-4	Guide de ressort		1			
011	234317-1	Ressort boudin 49		1			
012	346751-4	Guide de ressort		1			
013	213674-0	Joint torique 60		1	*		
013-1	213664-3	Joint torique 60	O	1			
014	922456-6	Boulon à tête cylindrique à six pans creux M8X35 W		4			
015	142408-3	Barillet complet		1			
C10	213663-5	Joint torique 55		1			
C20	213778-8	Joint huile 42		1			
C30	214603-6	Palier lisse 49		1			
C40	259056-2	Jonc de retenue 54		1			
016	454769-2	Manchon de verouillage		1			
017	259057-0	Jonc de retenue 74		1			
018	213766-5	Joint torique 78		1			
019	213789-3	Joint torique 38		1			
021	326361-3	Support d'outil A		1			
022	268308-0	Goupille 9		4			
023	231989-3	Jonc de retenue 46		1			
024	257353-0	Anneau 49		1			
025	213779-6	Joint torique 45		1			
026	267477-4	Rondelle plate 60		1			
027	262171-3	Bague en caoutchouc 60		1			
028	267477-4	Rondelle plate 60		1			
029	326362-1	Support d'outil B		1			
030	213783-5	Joint torique 48		1			
031	454761-8	Manchon coulissant		1			
032	234318-9	Ressort boudin 45		1			
033	213811-6	Joint torique 26.5		1	*		
033-1	213811-6	Joint torique 26.5	S	3			
034	213780-1	Anneau en résine fluorocarbonée 32.5		1	*		
034-1	213780-1	Anneau en résine fluorocarbonée 32.5	S	3			
035	213776-2	Anneau en X 26		1	*		
036	326374-4	Boulon à chocs		1	*		
036-1	327245-8	Boulon à chocs	S	1	*		
036-2	327245-8	Boulon à chocs	O	1			

037	257354-8	Anneau 23		1		
038	262173-9	Bague en caoutchouc 24		1		
039	267856-6	Rondelle d'épaulement 23		1		
040	257994-2	Circlip extérieur WR-44		1		
041	257355-6	Anneau 44		1		
042	267478-2	Rondelle plate 44		1		
043	234319-7	Ressort boudin 46		1		
044	267478-2	Rondelle plate 44		1		
045	326377-8	Percuteur		1		
046	213781-9	Joint torique 33		1		
047	332093-2	Cylindre 40		1		
048	213460-9	Joint torique 35		3		
049	213782-7	Joint torique 30		1		
050	257820-5	Manche 9		1		
051	319097-1	Piston		1	*	
051-1	312A68-3	Piston	<	1		
052	213460-9	Joint torique 35		1		
053	454765-0	Bielle		1		
054	256548-2	Axe épaulé tête plate 6		1		
055	346749-1	Couvre-joint		1		
056	313272-1	Manchon de vissage		1		
057	454779-9	Bague de guidage		1		
058	227625-7	Roue conique à denture spirale 3 3		1		
059	454774-9	Coupelle de ressort		2		
060	233497-0	Ressort boudin 15		2		
061	213953-6	Joint torique 24		2		
062	332092-4	Tuyau 21.5		2	*	
063	213953-6	Joint torique 24		2		
064	326375-2	Contre-poids		2		
065	233497-0	Ressort boudin 15		2		
066	454773-1	Servante 15		2	*	
066-1	141E52-3	Butée complète	S	2		
067	265995-6	Vis taraudeuse à tête bombée 4X 18		1		
068	454326-6	Changement levier		1		
069	319082-4	Couvercle de selecteur		1		
070	454770-7	Plaque contrôle		1		
071	454771-5	Glissière plaque		1		
072	234284-0	Ressort boudin 4		1		
073	454345-2	Manivelle		1		
074	213262-3	Joint torique 18		1		
075	424607-2	Bouchon de filtre		1		
076	443129-3	Filtre		1		
077	911128-8	Vis à tête cylindrique M4X16 WR		6		
078	454764-2	Capuchon de manivelle		1		
079	424608-0	Bague d'étanchéité B		1	*	
079-1	422787-8	Bague d'étanchéité B	<	1		
080	232280-2	Ressort à lame		1		
081	454766-8	Levier selecteur		1		
082	911511-9	Vis à tête cylindrique M4X10 WR M		1		

083	454778-1	Guide de liaison		1		
084	233611-8	Ressort de torsion 7		1		
085	911128-8	Vis à tête cylindrique M4X16 WR		2		
086	346748-3	Rail de guidage		1		
087	142406-7	Logement manivelle A complet		1	*	
087-1	141H07-6	Logement manivelle A complet	<	1		
088	922359-4	Boulon à tête cylindrique à six pans creux M6X35 WG		2		
089	454777-3	Socle A		1		
090	911233-1	Vis à tête cylindrique M5X20 WR		3		
091	234320-2	Ressort boudin 12		2		
092	126476-4	Ensemble limiteur de couple		1		
D10		INC. 93-99				
093	227628-1	Roue conique à denture spirale 10		1		
094	211323-3	Roulement à billes 6904LLU		1		
095	142410-6	Limiteur de couple cpl		1		
096	324727-1	Rondelle d'épaulement 8		1		
097	210005-4	Roulement à billes 608DDW		1		
098	253215-0	Rondelle plate 8		1		
099	961004-6	Circlip extérieur S-8		1		
100	424609-8	Bague d'étanchéité A		1	*	
100-1	422786-0	Bague d'étanchéité A	<	1		
101	142409-1	Carter d'engrenage complet		1		
102	922359-4	Boulon à tête cylindrique à six pans creux M6X35 WG		2		
103	213231-4	Joint huile 15		1		
104	326376-0	Vilebrequin		1	*	
104-1	327142-8	Vilebrequin	<	1		
105	211418-2	Roulement à billes 6006LLU		1		
106	254229-2	Clavette carrée 5		2		
107	227788-9	Pignon hélicoïdal 46		1		
108	227336-4	Engrenage droit 26		1		
109	961102-6	Circlip extérieur S-22		1		
110	253843-1	Rondelle plate 12		1		
111	331596-3	Manche 12		1		
112	211238-4	Roulement à billes 6202LLU		1		
113	267215-4	Rondelle plate 15		1		
114	517898-3	Assemblage armature 220-240V		1		
D10		INC. 111-113,115,116				
115	681642-5	Rondelle isolante		1		
116	210059-1	Roulement à billes 6000DDW		1		
117	266568-8	Vis taraudeuse à tête bombée 5X80		2		
118	454772-3	Chicane		1		
119	636303-2	Terrain 220-240V		1		
120	632B59-7	Unité de porte-charbon		1		
121	195844-2	Jeu de balai en carbone		1		
122	454780-4	Protecteur 52		1		
123	266041-8	Vis taraudeuse à tête bombée 5X25		2		
124	454763-4	Couvercle du carter d'engrenages		1		

125	454757-9	Carter moteur		1		
126	922359-4	Boulon à tête cylindrique à six pans creux M6X35 WG		2	*	
126-1	922359-4	Boulon à tête cylindrique à six pans creux M6X35 WG	O	2		
127	240016-5	Ventilateur 90		1		
128	253165-9	Rondelle plate 8		1		
129	252178-7	Écrou hexagonal M8-12		1		
130	454762-6	Capot arrière		1		
131	266041-8	Vis taraudeuse à tête bombée 5X 25		2		
132	695123-3	Cordon d'alimentation 1.5-2-4.0		1		
133	682560-0	Protège-cordon 10		1		
134	265995-6	Vis taraudeuse à tête bombée 4X 18		1		
135	419024-9	Base du collier de cordon		1		
136	265995-6	Vis taraudeuse à tête bombée 4X 18		1		
137	687169-3	Collier de cordon		1		
138	632C15-3	Unité responsable		1		
139	266041-8	Vis taraudeuse à tête bombée 5X 25		2		
140	253194-2	Rondelle plate 5		2		
141	257813-2	Manche 9		2		
142	620249-2	Contrôleur		1		
143	265995-6	Vis taraudeuse à tête bombée 4X 18		1		
144	454346-0	Lentille		1		
145	234281-6	Ressort boudin 6		1		
146	632A83-4	Unité d'interrupteur		1		
147	454336-3	Gâchette allongée C		1		
148	187890-9	Boitier interrupteur		1		
D10		INC. 149				
149	187890-9	Boitier interrupteur		1		
D10		INC. 148				
150	266041-8	Vis taraudeuse à tête bombée 5X 25		2		
151	815W21-5	Plaque signalétique HR5212C		1		
152	234283-2	Ressort boudin 18.5		2		
153	454758-7	Base de la poignée		1		
154	454343-6	Appui anti-poussière A		1		
155	266041-8	Vis taraudeuse à tête bombée 5X 25		2		
156	454344-4	Appui anti-poussière B		1		
157	424557-1	Couvercle de poussiere		1		
158	454759-5	Poignée A		1		
159	266041-8	Vis taraudeuse à tête bombée 5X 25		4		
160	454332-1	Gâchette allongée A		1		
161	234285-8	Ressort boudin 7		1		
162	454327-4	Sous levier		1		
163	268309-8	Goupille 4		1		
164	154626-1	Support de commutateur complet		1		
165	650678-5	Interrupteur C3PA-1121		1		

166	454760-0	Capot poignée		1		
167	265995-6	Vis taraudeuse à tête bombée 4X18		1		
168	257994-2	Circlip extérieur WR-44		1		
A01	135283-4	Ensemble de la poignée de côté 90		1		
C10	252640-2	Écrou moleté M8		1		
C20	265439-6	Boulon à tête hexagonale M8X150		1		
C30	318430-4	Base de la poignée de côté 90A		1		
C40	318431-2	Base de la poignée de côté 90B		1		
C50	417002-3	Cam de support latéral		2		
C60	417003-1	Poignée de côté		1		
C70	951166-8	Goupille élastique 5-24		1		
A02	135629-4	Ensemble de la poignée latérale		1		
C10	158131-0	Manche 36 complet		1		
C20	234226-4	Ressort boudin 6		1		
C30	266163-4	Vis collet carré M8X80		1		
C40	313223-4	Guide de crémaillère		1		
C50	344492-6	Plaque		1		
C60	346750-6	Ressort de serrage 90		1		
C70	453114-8	Bouton de blocage		1		
C80	454781-2	Support latéral poignée 90		1		
A03	194683-7	Graisse à forets		1	*	
A03-1	198993-4	Graisse à forets	<	1		
A04	196553-6	Jeu du boîtier en plastique		1	*	
C10	162271-8	Clip coffret		2	*	
C20	837860-5	Plateau intérieur		1	*	
C30	801Y02-7	Étiquette d'exploitation		1	*	
A04-1	196552-8	Jeu du boîtier en plastique	O	1		
C10	162271-8	Clip coffret		2		
C20	837860-5	Plateau intérieur		1		
A05	804K54-3	Étiquette de boîtier en plastique HR5212C		2		
A06	331955-1	Jauge de profondeur		1		
A07	443122-7	Lingette tissu		1		
B01	191K75-7	Kit de maintenance marteau		1		
C10	181490-7	Jeu de graisseur d'huile 30CC		4	*	
C11	1914C5-7	GREASE SET	O	4		
D10		INC. 2,33,34,46,49,121				
F01-1	199143-4	Ensemble de l'accessoire extracteur de poussière	<	1		
F02-1	199143-4	Ensemble de l'accessoire extracteur de poussière	<	1		
F03-1	199144-2	Ensemble de l'accessoire extracteur de poussière	<	1		
F04-1	199144-2	Ensemble de l'accessoire extracteur de poussière	<	1		
F05	196858-4	Ensemble de l'accessoire extracteur de poussière		1		
C10	162361-7	Couvercle cpl		1		
C20	454809-6	Support du tuyau C		1		
C30	453674-0	Joint 25		1		
C40	453118-0	Soufflet		2		

C50	455810-4	Joint		2			
C60	424472-9	Capuchon du pare-poussière		2			
C70	123066-4	Ensemble de la jauge de profondeur B		1			

Veillez indiquer les pièces n ° lorsque votre commande.

Date d'impression 06/11/2024