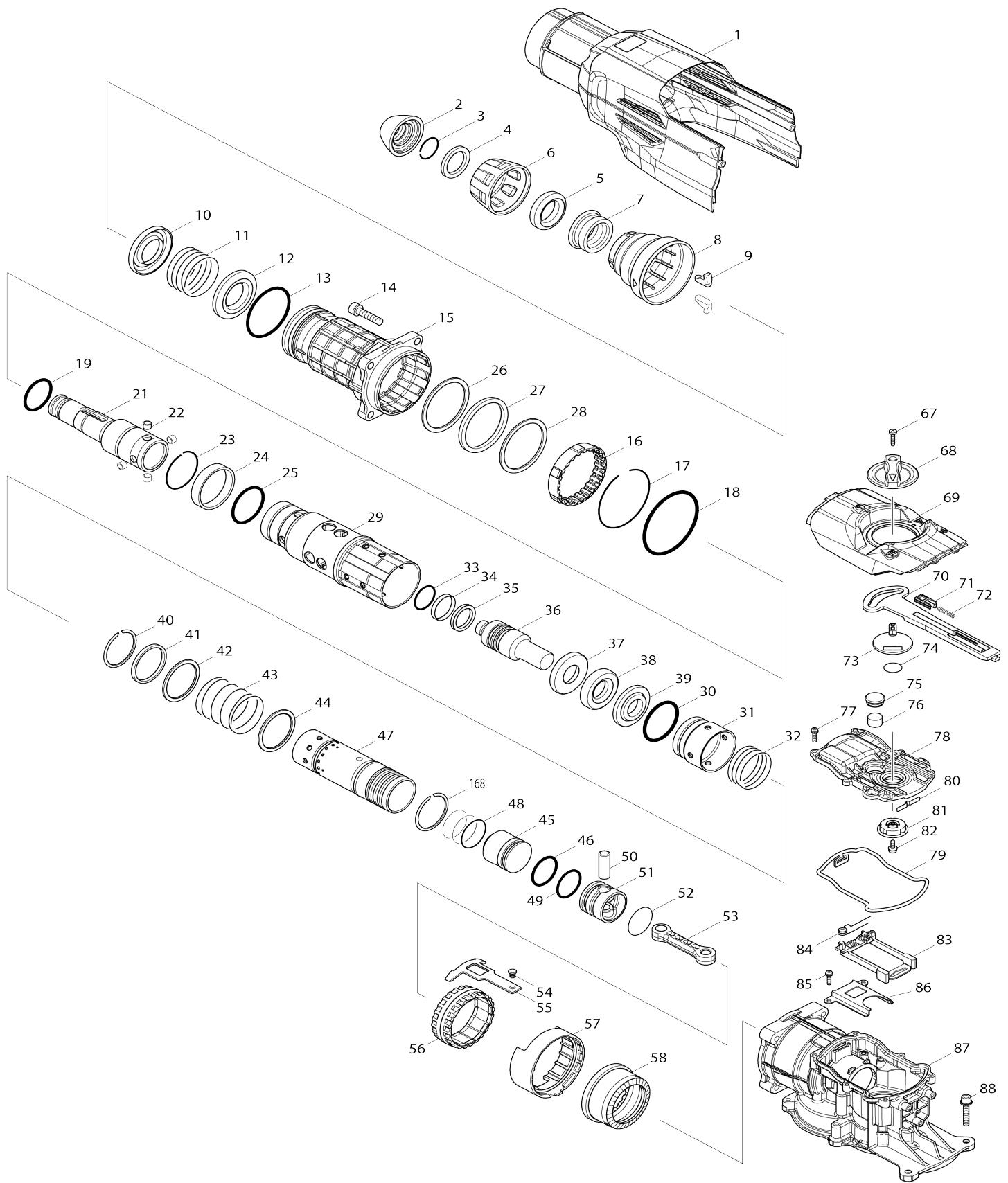
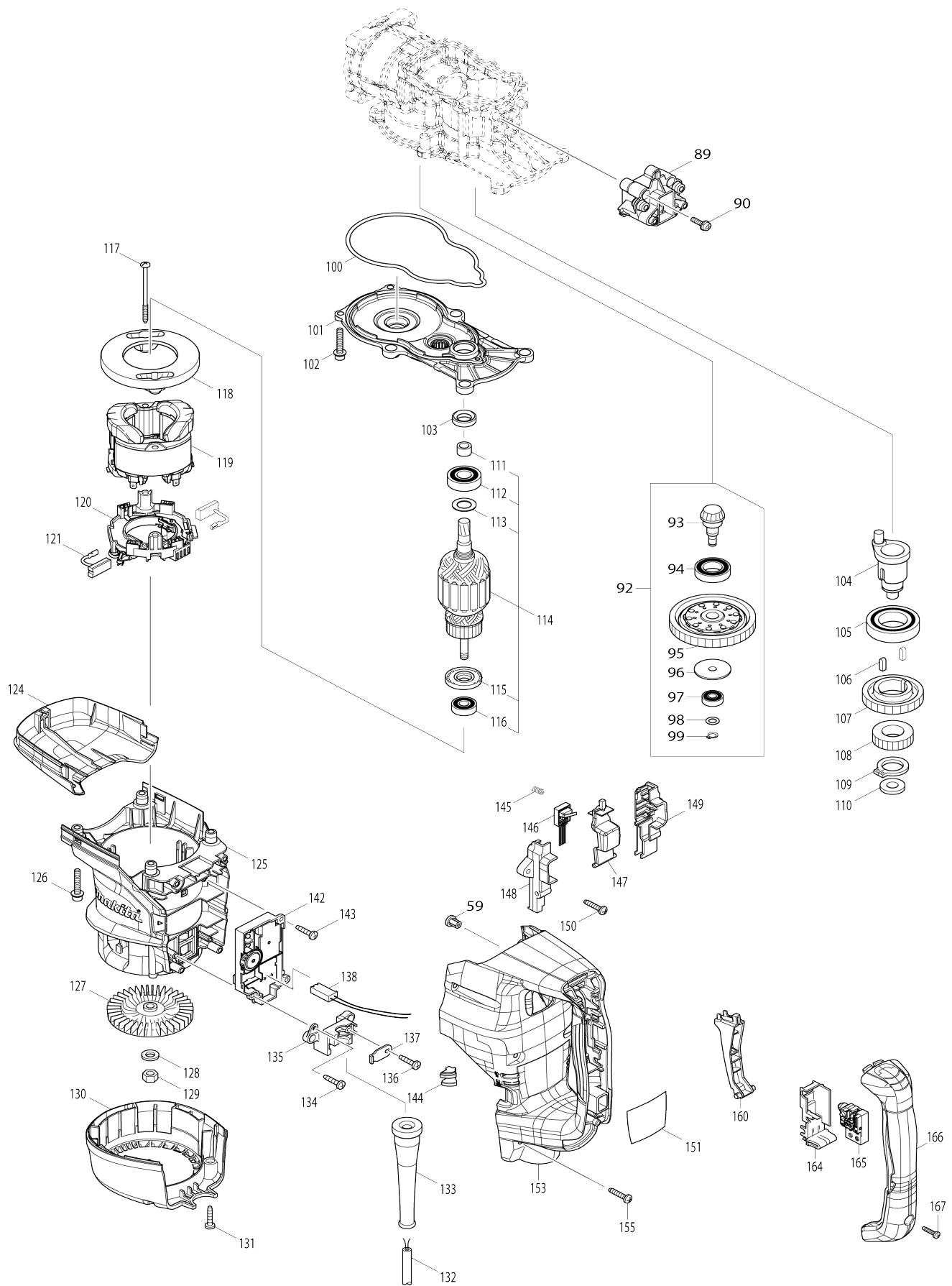


Model No.HR5202C PERFO-BUR SDSMAX 20J 1510W



Model No.HR5202C PERFO-BUR SDSMAX 20J 1510W



Model No.HR5202C PERFO-BUR SDSMAX 20J 1510W

| Numéro d'article | N ° de pièces | Description                                        | Intercangeabilité | Q'ty | Nouvelle / ancienne | Note 1 | Note 2 |
|------------------|---------------|----------------------------------------------------|-------------------|------|---------------------|--------|--------|
| 001              | 142412-2      | Couvercle du logement B complet                    |                   | 1    |                     |        |        |
| C10              | 810100-6      | Étiquette d'avertissement                          |                   | 1    |                     |        |        |
| 002              | 286292-7      | Capuchon du support d'outil                        |                   | 1    |                     |        |        |
| 003              | 233948-3      | Jonc de retenue 25                                 |                   | 1    |                     |        |        |
| 004              | 257367-9      | Anneau 28                                          |                   | 1    |                     |        |        |
| 005              | 262172-1      | Bague en caoutchouc 29                             |                   | 1    |                     |        |        |
| 006              | 454767-6      | Carter du mandrin                                  |                   | 1    |                     |        |        |
| 007              | 324752-2      | Anneau de mandrin                                  |                   | 1    |                     |        |        |
| 008              | 454768-4      | Couvercle de déverrouillage                        |                   | 1    |                     |        |        |
| 009              | 310178-4      | Retenue d'outil                                    |                   | 2    |                     |        |        |
| 010              | 346751-4      | Guide de ressort                                   |                   | 1    |                     |        |        |
| 011              | 234317-1      | Ressort boudin 49                                  |                   | 1    |                     |        |        |
| 012              | 346751-4      | Guide de ressort                                   |                   | 1    |                     |        |        |
| 014              | 922456-6      | Boulon à tête cylindrique à six pans creux M8X35 W |                   | 4    |                     |        |        |
| 015              | 142408-3      | Barillet complet                                   |                   | 1    |                     |        |        |
| C10              | 213663-5      | Joint torique 55                                   |                   | 1    |                     |        |        |
| C20              | 213778-8      | Joint huile 42                                     |                   | 1    |                     |        |        |
| C30              | 214603-6      | Palier lisse 49                                    |                   | 1    |                     |        |        |
| C40              | 259056-2      | Jonc de retenue 54                                 |                   | 1    |                     |        |        |
| 016              | 454769-2      | Manchon de verouillage                             |                   | 1    |                     |        |        |
| 017              | 259057-0      | Jonc de retenue 74                                 |                   | 1    |                     |        |        |
| 018              | 213766-5      | Joint torique 78                                   |                   | 1    |                     |        |        |
| 019              | 213789-3      | Joint torique 38                                   |                   | 1    |                     |        |        |
| 021              | 326361-3      | Support d'outil A                                  |                   | 1    |                     |        |        |
| 022              | 268308-0      | Goupille 9                                         |                   | 4    |                     |        |        |
| 023              | 231989-3      | Jonc de retenue 46                                 |                   | 1    |                     |        |        |
| 024              | 257353-0      | Anneau 49                                          |                   | 1    |                     |        |        |
| 025              | 213779-6      | Joint torique 45                                   |                   | 1    |                     |        |        |
| 026              | 267477-4      | Rondelle plate 60                                  |                   | 1    |                     |        |        |
| 027              | 262171-3      | Bague en caoutchouc 60                             |                   | 1    |                     |        |        |
| 028              | 267477-4      | Rondelle plate 60                                  |                   | 1    |                     |        |        |
| 029              | 326362-1      | Support d'outil B                                  |                   | 1    |                     |        |        |
| 030              | 213783-5      | Joint torique 48                                   |                   | 1    |                     |        |        |
| 031              | 454761-8      | Manchon coulissant                                 |                   | 1    |                     |        |        |
| 032              | 234318-9      | Ressort boudin 45                                  |                   | 1    |                     |        |        |
| 033              | 213811-6      | Joint torique 26.5                                 |                   | 1    | *                   |        |        |
| 033-1            | 213811-6      | Joint torique 26.5                                 | S                 | 3    |                     |        |        |
| 034              | 213780-1      | Anneau en résine fluorocarbonée 32.5               |                   | 1    | *                   |        |        |
| 034-1            | 213780-1      | Anneau en résine fluorocarbonée 32.5               | S                 | 3    |                     |        |        |
| 035              | 213776-2      | Anneau en X 26                                     |                   | 1    | *                   |        |        |
| 036              | 326374-4      | Boulon à chocs                                     |                   | 1    | *                   |        |        |
| 036-1            | 327245-8      | Boulon à chocs                                     | S                 | 1    | *                   |        |        |
| 036-2            | 327245-8      | Boulon à chocs                                     | O                 | 1    |                     |        |        |
| 037              | 257354-8      | Anneau 23                                          |                   | 1    |                     |        |        |
| 038              | 262173-9      | Bague en caoutchouc 24                             |                   | 1    |                     |        |        |

|       |          |                                                         |   |   |   |  |
|-------|----------|---------------------------------------------------------|---|---|---|--|
| 039   | 267856-6 | Rondelle d'épaulement 23                                |   | 1 |   |  |
| 040   | 257994-2 | Circlip exterieur WR-44                                 |   | 1 |   |  |
| 041   | 257355-6 | Anneau 44                                               |   | 1 |   |  |
| 042   | 267478-2 | Rondelle plate 44                                       |   | 1 |   |  |
| 043   | 234319-7 | Ressort boudin 46                                       |   | 1 |   |  |
| 044   | 267478-2 | Rondelle plate 44                                       |   | 1 |   |  |
| 045   | 326377-8 | Percuteur                                               |   | 1 |   |  |
| 046   | 213781-9 | Joint torique 33                                        |   | 1 |   |  |
| 047   | 332093-2 | Cylindre 40                                             |   | 1 |   |  |
| 048   | 213460-9 | Joint torique 35                                        |   | 3 |   |  |
| 049   | 213782-7 | Joint torique 30                                        |   | 1 |   |  |
| 050   | 257820-5 | Manche 9                                                |   | 1 |   |  |
| 051   | 319097-1 | Piston                                                  |   | 1 | * |  |
| 051-1 | 312A68-3 | Piston                                                  | < | 1 |   |  |
| 052   | 213460-9 | Joint torique 35                                        |   | 1 |   |  |
| 053   | 454765-0 | Bielle                                                  |   | 1 |   |  |
| 054   | 256548-2 | Axe épaulé tête plate 6                                 |   | 1 |   |  |
| 055   | 346749-1 | Couvre-joint                                            |   | 1 |   |  |
| 056   | 313272-1 | Manchon de vissage                                      |   | 1 |   |  |
| 057   | 454779-9 | Bague de guidage                                        |   | 1 |   |  |
| 058   | 227625-7 | Roue conique à denture spirale 3<br>3                   |   | 1 |   |  |
| 059   | 286255-3 | Capuchon 13                                             |   | 2 | * |  |
| 059-1 | 286044-6 | Capuchon 13                                             | O | 2 |   |  |
| 067   | 265995-6 | Vis taraudeuse à tête bombée 4X<br>18                   |   | 1 |   |  |
| 068   | 454326-6 | Changement levier                                       |   | 1 |   |  |
| 069   | 319082-4 | Couvercle de selecteur                                  |   | 1 |   |  |
| 070   | 454770-7 | Plaque controle                                         |   | 1 |   |  |
| 071   | 454771-5 | Glissiere plaque                                        |   | 1 |   |  |
| 072   | 234284-0 | Ressort boudin 4                                        |   | 1 |   |  |
| 073   | 454345-2 | Manivelle                                               |   | 1 |   |  |
| 074   | 213262-3 | Joint torique 18                                        |   | 1 |   |  |
| 075   | 424607-2 | Bouchon de filtre                                       |   | 1 |   |  |
| 076   | 443129-3 | Filtre                                                  |   | 1 |   |  |
| 077   | 911128-8 | Vis à tête cylindrique M4X16 WR                         |   | 6 |   |  |
| 078   | 454764-2 | Capuchon de manivelle                                   |   | 1 |   |  |
| 079   | 424608-0 | Bague d'étanchéité B                                    |   | 1 | * |  |
| 079-1 | 422787-8 | Bague d'étanchéité B                                    | < | 1 |   |  |
| 080   | 232280-2 | Ressort à lame                                          |   | 1 |   |  |
| 081   | 454766-8 | Levier selecteur                                        |   | 1 |   |  |
| 082   | 911511-9 | Vis à tête cylindrique M4X10 WR<br>M                    |   | 1 |   |  |
| 083   | 454778-1 | Guide de liaison                                        |   | 1 |   |  |
| 084   | 233611-8 | Ressort de torsion 7                                    |   | 1 |   |  |
| 085   | 911128-8 | Vis à tête cylindrique M4X16 WR                         |   | 2 |   |  |
| 086   | 346748-3 | Rail de guidage                                         |   | 1 |   |  |
| 087   | 142407-5 | Logement manivelle B complet                            |   | 1 |   |  |
| 088   | 922359-4 | Boulon à tête cylindrique à six pa<br>ns creux M6X35 WG |   | 2 |   |  |
| 089   | 454784-6 | Socle B                                                 |   | 1 |   |  |
| 090   | 911233-1 | Vis à tête cylindrique M5X20 WR                         |   | 3 |   |  |
|       |          |                                                         |   |   |   |  |

|       |          |                                                     |   |   |   |  |
|-------|----------|-----------------------------------------------------|---|---|---|--|
| 092   | 126476-4 | Ensemble limiteur de couple                         |   | 1 |   |  |
| D10   |          | INC. 93-99                                          |   |   |   |  |
| 093   | 227628-1 | Roue conique à denture spirale 10                   |   | 1 |   |  |
| 094   | 211323-3 | Roulement à billes 6904LLU                          |   | 1 |   |  |
| 095   | 142410-6 | Limiteur de couple cpl                              |   | 1 |   |  |
| 096   | 324727-1 | Rondelle d'épaulement 8                             |   | 1 |   |  |
| 097   | 210005-4 | Roulement à billes 608DDW                           |   | 1 |   |  |
| 098   | 253215-0 | Rondelle plate 8                                    |   | 1 |   |  |
| 099   | 961004-6 | Circlip extérieur S-8                               |   | 1 |   |  |
| 100   | 424609-8 | Bague d'étanchéité A                                |   | 1 | * |  |
| 100-1 | 422786-0 | Bague d'étanchéité A                                | < | 1 |   |  |
| 101   | 142409-1 | Carter d'engrenage complet                          |   | 1 |   |  |
| 102   | 922359-4 | Boulon à tête cylindrique à six pans creux M6X35 WG |   | 2 |   |  |
| 103   | 213231-4 | Joint huile 15                                      |   | 1 |   |  |
| 104   | 326376-0 | Vilebrequin                                         |   | 1 | * |  |
| 104-1 | 327142-8 | Vilebrequin                                         | < | 1 |   |  |
| 105   | 211418-2 | Roulement à billes 6006LLU                          |   | 1 |   |  |
| 106   | 254229-2 | Clavette carrée 5                                   |   | 2 |   |  |
| 107   | 227788-9 | Pignon hélicoïdal 46                                |   | 1 |   |  |
| 108   | 227336-4 | Engrenage droit 26                                  |   | 1 |   |  |
| 109   | 961102-6 | Circlip extérieur S-22                              |   | 1 |   |  |
| 110   | 253843-1 | Rondelle plate 12                                   |   | 1 |   |  |
| 111   | 331596-3 | Manche 12                                           |   | 1 |   |  |
| 112   | 211238-4 | Roulement à billes 6202LLU                          |   | 1 |   |  |
| 113   | 267215-4 | Rondelle plate 15                                   |   | 1 |   |  |
| 114   | 517898-3 | Assemblage armature 220-240V                        |   | 1 |   |  |
| D10   |          | INC. 111-113,115,116                                |   |   |   |  |
| 115   | 681642-5 | Rondelle isolante                                   |   | 1 |   |  |
| 116   | 210059-1 | Roulement à billes 6000DDW                          |   | 1 |   |  |
| 117   | 266568-8 | Vis taraudeuse à tête bombée 5X80                   |   | 2 |   |  |
| 118   | 454772-3 | Chicane                                             |   | 1 |   |  |
| 119   | 636303-2 | Terrain 220-240V                                    |   | 1 |   |  |
| 120   | 632B59-7 | Unité de porte-charbon                              |   | 1 |   |  |
| 121   | 195844-2 | Jeu de balai en carbone                             |   | 1 |   |  |
| 124   | 454763-4 | Couvercle du carter d'engrenages                    |   | 1 |   |  |
| 125   | 454757-9 | Carter moteur                                       |   | 1 |   |  |
| 126   | 922359-4 | Boulon à tête cylindrique à six pans creux M6X35 WG |   | 2 |   |  |
| 127   | 240016-5 | Ventilateur 90                                      |   | 1 |   |  |
| 128   | 253165-9 | Rondelle plate 8                                    |   | 1 |   |  |
| 129   | 252178-7 | Écrou hexagonal M8-12                               |   | 1 |   |  |
| 130   | 454762-6 | Capot arrière                                       |   | 1 |   |  |
| 131   | 266041-8 | Vis taraudeuse à tête bombée 5X25                   |   | 2 |   |  |
| 132   | 695123-3 | Cordon d'alimentation 1.5-2-4.0                     |   | 1 |   |  |
| 133   | 682560-0 | Protège-cordon 10                                   |   | 1 |   |  |
| 134   | 265995-6 | Vis taraudeuse à tête bombée 4X18                   |   | 1 |   |  |
| 135   | 419024-9 | Base du collier de cordon                           |   | 1 |   |  |
| 136   | 265995-6 | Vis taraudeuse à tête bombée 4X                     |   | 1 |   |  |

|       |          |                                    |   |   |   |  |
|-------|----------|------------------------------------|---|---|---|--|
|       |          | 18                                 |   |   |   |  |
| 137   | 687169-3 | Collier de cordon                  |   | 1 |   |  |
| 138   | 632C15-3 | Unité responsable                  |   | 1 |   |  |
| 142   | 620251-5 | Contrôleur                         |   | 1 |   |  |
| 143   | 265995-6 | Vis taraudeuse à tête bombée 4X 18 |   | 1 |   |  |
| 144   | 454346-0 | Lentille                           |   | 1 |   |  |
| 145   | 234281-6 | Ressort boudin 6                   |   | 1 |   |  |
| 146   | 632A83-4 | Unité d'interrupteur               |   | 1 |   |  |
| 147   | 454336-3 | Gâchette allongée C                |   | 1 |   |  |
| 148   | 187890-9 | Boitier interrupteur               |   | 1 |   |  |
| D10   |          | INC. 149                           |   |   |   |  |
| 149   | 187890-9 | Boitier interrupteur               |   | 1 |   |  |
| D10   |          | INC. 148                           |   |   |   |  |
| 150   | 266041-8 | Vis taraudeuse à tête bombée 5X 25 |   | 2 |   |  |
| 151   | 815W32-0 | Plaque signalétique HR5202C        |   | 1 |   |  |
| 153   | 454782-0 | Poignée B                          |   | 1 |   |  |
| 155   | 266041-8 | Vis taraudeuse à tête bombée 5X 25 |   | 6 |   |  |
| 160   | 454333-9 | Gâchette allongée B                |   | 1 |   |  |
| 164   | 154626-1 | Support de commutateur complet     |   | 1 |   |  |
| 165   | 650678-5 | Interrupteur C3PA-1121             |   | 1 |   |  |
| 166   | 454760-0 | Capot poignée                      |   | 1 |   |  |
| 167   | 265995-6 | Vis taraudeuse à tête bombée 4X 18 |   | 1 |   |  |
| 168   | 257994-2 | Circlip extérieur WR-44            |   | 1 |   |  |
| A01   | 135283-4 | Ensemble de la poignée de côté 90  |   | 1 |   |  |
| C10   | 252640-2 | Écrou moleté M8                    |   | 1 |   |  |
| C20   | 265439-6 | Boulon à tête hexagonale M8X150    |   | 1 |   |  |
| C30   | 318430-4 | Base de la poignée de côté 90A     |   | 1 |   |  |
| C40   | 318431-2 | Base de la poignée de côté 90B     |   | 1 |   |  |
| C50   | 417002-3 | Cam de support latéral             |   | 2 |   |  |
| C60   | 417003-1 | Poignée de côté                    |   | 1 |   |  |
| C70   | 951166-8 | Goupille élastique 5-24            |   | 1 |   |  |
| A02   | 135629-4 | Ensemble de la poignée latérale    |   | 1 |   |  |
| C10   | 158131-0 | Manche 36 complet                  |   | 1 |   |  |
| C20   | 234226-4 | Ressort boudin 6                   |   | 1 |   |  |
| C30   | 266163-4 | Vis collet carre M8X80             |   | 1 |   |  |
| C40   | 313223-4 | Guide de crémaillère               |   | 1 |   |  |
| C50   | 344492-6 | Plaque                             |   | 1 |   |  |
| C60   | 346750-6 | Ressort de serrage 90              |   | 1 |   |  |
| C70   | 453114-8 | Bouton de blocage                  |   | 1 |   |  |
| C80   | 454781-2 | Support latéral poignée 90         |   | 1 |   |  |
| A03   | 194683-7 | Graisse à forets                   |   | 1 | * |  |
| A03-1 | 198993-4 | Graisse à forets                   | < | 1 |   |  |
| A04   | 196552-8 | Jeu du boîtier en plastique        |   | 1 |   |  |
| C10   | 162271-8 | Clip coffret                       |   | 2 |   |  |
| C20   | 837860-5 | Plateau intérieur                  |   | 1 |   |  |
| C30   | 801Y02-7 | Étiquette d'exploitation           |   | 1 | * |  |
| A05   | 804K57-7 | Étiquette de boîtier en plastique  |   | 2 |   |  |

|       |          |                                                  |   |   |   |  |
|-------|----------|--------------------------------------------------|---|---|---|--|
|       |          | HR5202C                                          |   |   |   |  |
| A06   | 331955-1 | Jauge de profondeur                              |   | 1 |   |  |
| A07   | 443122-7 | Lingette tissu                                   |   | 1 |   |  |
| B01   | 191K75-7 | Kit de maintenance marteau                       |   | 1 |   |  |
| C10   | 181490-7 | Jeu de graisseur d'huile 30CC                    |   | 4 | * |  |
| C11   | 1914C5-7 | GREASE SET                                       | O | 4 |   |  |
| D10   |          | INC. 2,33,34,46,49,121                           |   |   |   |  |
| F01-1 | 199143-4 | Ensemble de l'accessoire extracteur de poussière | < | 1 |   |  |
| F02-1 | 199143-4 | Ensemble de l'accessoire extracteur de poussière | < | 1 |   |  |
| F03-1 | 199144-2 | Ensemble de l'accessoire extracteur de poussière | < | 1 |   |  |
| F04-1 | 199144-2 | Ensemble de l'accessoire extracteur de poussière | < | 1 |   |  |
| F05   | 196858-4 | Ensemble de l'accessoire extracteur de poussière |   | 1 |   |  |
| C10   | 162361-7 | Couvercle cpl                                    |   | 1 |   |  |
| C20   | 454809-6 | Support du tuyau C                               |   | 1 |   |  |
| C30   | 453674-0 | Joint 25                                         |   | 1 |   |  |
| C40   | 453118-0 | Soufflet                                         |   | 2 |   |  |
| C50   | 455810-4 | Joint                                            |   | 2 |   |  |
| C60   | 424472-9 | Capuchon du pare-poussière                       |   | 2 |   |  |
| C70   | 123066-4 | Ensemble de la jauge de profondeur B             |   | 1 |   |  |

Veuillez indiquer les pièces n ° lorsque votre commande.

Date d'impression 06/11/2024