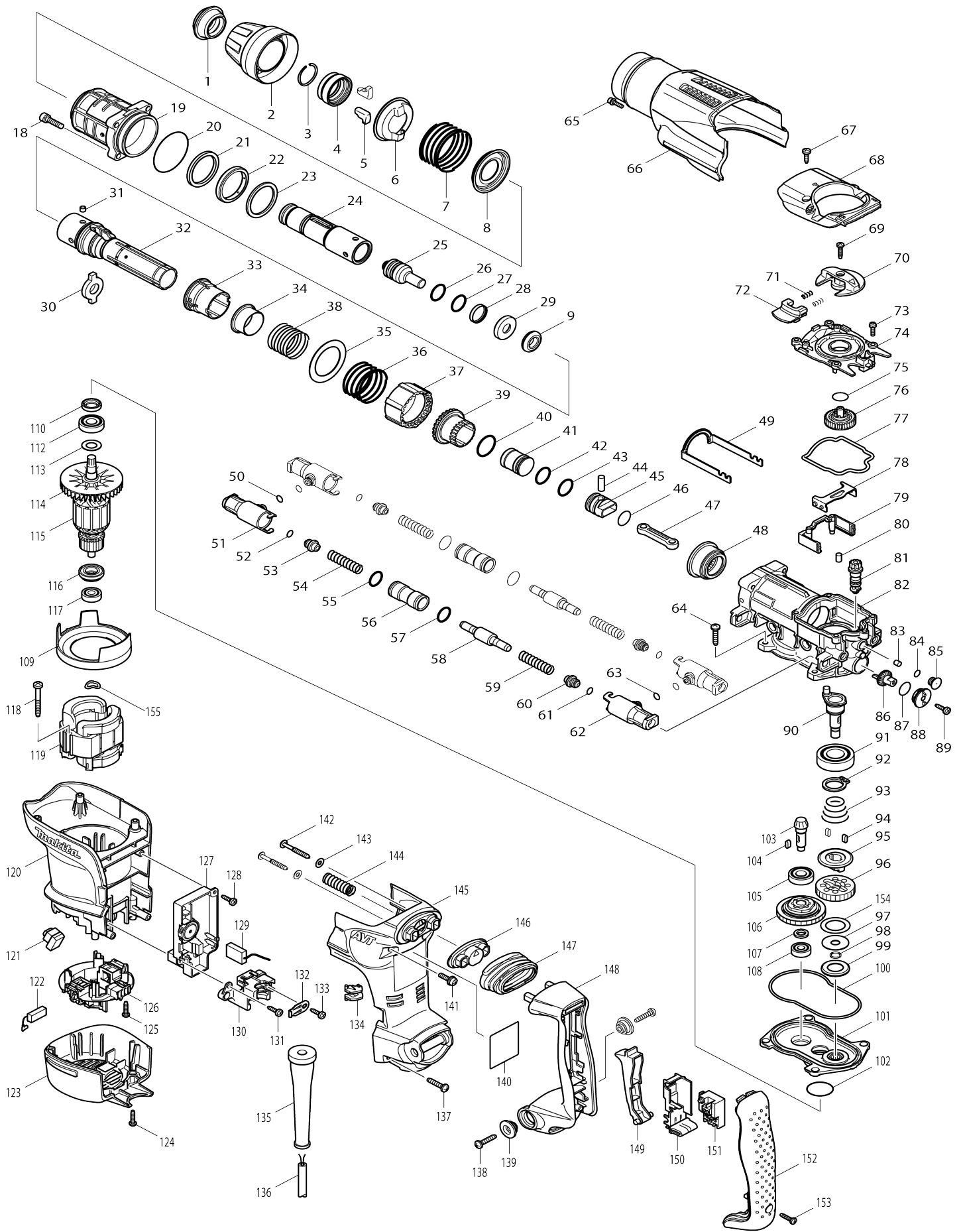


Model No.HR3541FC PERFO-BURINEUR SDS MAX



Model No.HR3541FC PERFO-BURINEUR SDS MAX

Numéro d'article	N ° de pièces	Description	Intercangeabilité	Q'ty	Nouvelle / ancienne	Note 1	Note 2
001	286269-2	Capuchon du support d'outil		1			
002	450592-3	Carter du mandrin		1			
003	231984-3	Jonc de retenue 25		1			
004	331823-8	Anneau de mandrin		1			
005	310257-8	Retenue d'outil		2			
006	345928-8	Guide de ressort		1			
007	234063-6	Ressort boudin 52		1			
008	345976-7	Support de ressort		1			
009	424110-3	Bague en caoutchouc 13		1			
018	922341-3	Boulon à tête cylindrique à six pans creux M6X25 W		4			
019	158674-2	Barillet complet		1			
C10	213498-4	Joint huile 32		1			
C20	213533-8	Joint torique 39		1			
C30	214508-0	Palier lisse 38		1			
020	213656-2	Joint torique 53		1			
021	257294-0	Anneau 38		1			
022	262143-8	Bague en uréthane 38		1			
023	267381-7	Rondelle plate 39		1			
024	324900-3	Support d'outil		1			
025	324901-1	Boulon à chocs		1			
026	213309-3	Joint torique 19		1			
027	213309-3	Joint torique 19		1			
028	213996-8	Anneau en résine fluorocarbonée 24		1			
029	324899-2	Anneau 13		1			
030	324838-2	Glissière plaque		1			
031	256266-2	Goupille 6		4			
032	331822-0	Cylindre 25		1			
033	450243-8	Manchon coulissant		1			
034	331805-0	Anneau 29		1			
035	267360-5	Rondelle plate 40		1			
036	234052-1	Ressort boudin 42		1			
037	450236-5	Manchon de verouillage		1			
038	234050-5	Ressort boudin 34		1			
039	331795-7	Manchon de vissage		1			
040	213434-0	Joint torique 26		1			
041	324898-4	Percuteur		1			
042	213283-5	Joint torique 18		1			
043	213283-5	Joint torique 18		1			
044	256087-2	Goupille 7		1			
045	324918-4	Piston		1			
046	213262-3	Joint torique 18		1			
047	450235-7	Bielle		1			
048	227531-6	Roue conique à denture spirale 37		1			
049	345867-2	Bras de liaison		1			
050	213030-4	Joint torique 8		2			

051	450248-8	Porte-tuyau		2		
052	213030-4	Joint torique 8		2		
053	450239-9	Guide de ressort		2		
054	234048-2	Ressort boudin 10		2		
055	213275-4	Joint torique 18		2		
056	331800-0	Tuyau 15		2		
057	213275-4	Joint torique 18		2		
058	324862-5	Contre-poids		2		
059	234048-2	Ressort boudin 10		2		
060	450239-9	Guide de ressort		2		
061	213030-4	Joint torique 8		2		
062	450248-8	Porte-tuyau		2		
063	213030-4	Joint torique 8		2		
064	266041-8	Vis taraudeuse à tête bombée 5X 25		4		
065	922128-3	Boulon à tête cylindrique à six pans creux M4X16 WR		1		
066	450593-1	Couvercle du boîtier manivelle		1		
067	266192-7	Vis taraudeuse à tête bombée 4X 14		2		
068	318201-9	Couvercle de selecteur		1		
069	265995-6	Vis taraudeuse à tête bombée 4X 18		1		
070	450249-6	Changement levier		1		
071	233436-0	Ressort boudin 3		2		
072	450250-1	Bouton de blocage		1		
073	911128-8	Vis à tête cylindrique M4X16 WR		5		
074	450241-2	Capuchon de manivelle		1		
075	213223-3	Joint torique 16		1		
076	158437-6	Engrenage droit 33 complet		1		
077	424064-4	Bague d'étanchéité B		1		
078	345868-0	Couvre-joint		1		
079	450247-0	Conduite d'air		1	*	
079-1	453866-1	Conduite d'air	<	1		
080	263005-3	Cheville caoutchouc 6		2		
081	450242-0	Arbre-pignon		1	*	
081-1	452126-8	Arbre-pignon	S	1		
082	158712-0	Logement manivelle complet		1	*	
C10	213579-4	Joint torique 44		1	*	
082-1	158712-0	Logement manivelle complet	O	1		
C10	213579-4	Joint torique 44		1		
083	443138-2	Filtre		1		
084	213030-4	Joint torique 8		1		
085	450238-1	Bouchon de filtre		1		
086	450244-6	Pignon carter		1		
087	213223-3	Joint torique 16		1	*	
087-1	213176-6	Joint torique 14	<	1		
088	450237-3	Support du capuchon		1		
089	266192-7	Vis taraudeuse à tête bombée 4X 14		1		
090	324839-0	Vilebrequin		1		
091	211332-2	Roulement à billes 6004LLU		1		
092	961060-6	Circlip extérieur S-20		1		

093	231991-6	Ressort de compression conique 21-31		1		
094	254239-9	Clavette carree 4		2		
095	324848-9	Embrayage		1		
096	227188-3	Engrenage droit 33		1		
097	253197-6	Rondelle plate 10		1		
098	961036-3	Circlip exterieur WR-10		1		
099	345869-8	Rondelle à collerette 18		1		
100	424063-6	Bague d'étanchéité A		1		
101	158534-8	Carter d'engrenage complet		1		
102	213415-4	Joint torique 28		1		
103	227533-2	Roue conique à denture spirale 9		1		
104	254239-9	Clavette carree 4		1		
105	210105-0	Roulement à billes 6001LLU		1		
106	125421-6	Ensemble limiteur de couple		1		
107	257291-6	Anneau 10		1		
108	210005-4	Roulement à billes 608DDW		1		
109	450251-9	Chicane		1		
110	213133-4	Joint huile 12		1		
112	210105-0	Roulement à billes 6001LLU		1		
113	253084-9	Rondelle plate 12		1		
114	241863-7	Ventilateur 70		1		
115	513748-0	Assemblage armature 220-240V		1		
D10		INC. 112-114,116,117				
116	681650-6	Rondelle isolante		1		
117	210005-4	Roulement à billes 608DDW		1		
118	266056-5	Vis taraudeuse à tête bombée 5X 45		2		
119	625813-4	Terrain 220-240V		1		
120	450260-8	Carter moteur		1		
121	631785-3	Circuit led		1		
122	194160-9	Jeu de balai en carbone		1		
123	450253-5	Capot arrière		1		
124	265995-6	Vis taraudeuse à tête bombée 4X 18		2		
125	265995-6	Vis taraudeuse à tête bombée 4X 18		4		
126	638519-5	Unité de porte-charbon		1	*	
126-1	638646-8	Unité de porte-charbon	X	1		
127	631783-7	Contrôleur		1		
128	266192-7	Vis taraudeuse à tête bombée 4X 14		1	*	
128-1	266901-4	Vis taraudeuse à tête bombée 4X 14	<	1		
129	638406-8	Unité responsable		1		
130	450246-2	Base du collier de cordon		1		
131	266192-7	Vis taraudeuse à tête bombée 4X 14		1	*	
131-1	266901-4	Vis taraudeuse à tête bombée 4X 14	<	1		
132	687169-3	Collier de cordon		1		
133	266192-7	Vis taraudeuse à tête bombée 4X 14		1		
134	450240-4	Lentille		1		

135	682560-0	Protège-cordon 10		1		
136	695123-3	Cordon d'alimentation 1.5-2-4.0		1		
137	266041-8	Vis taraudeuse à tête bombée 5X 25		2		
138	266041-8	Vis taraudeuse à tête bombée 5X 25		2		
139	450352-3	Manchon d'épaulement 6		2		
140	865380-9	Plaque signalétique HR3541FC		1	*	
140-1	8580T5-2	HR3541FC NAME PLATE	O	1		
141	911233-1	Vis à tête cylindrique M5X20 WR		2		
142	266211-9	Vis taraudeuse à tête bombée 5X 40		2		
143	267066-5	Rondelle plate 5		2		
144	234051-3	Ressort boudin 11		1		
145	450255-1	Base de la poignée		1		
146	419014-2	Appui de pare-poussière		1		
147	421912-8	Couvercle de poussiere		1		
148	450256-9	Poignée		1		
149	419025-7	Gâchette allongée		1		
150	154626-1	Support de commutateur complet		1		
151	650567-4	Interrupteur		1	*	
151-1	650676-9	Interrupteur C3PA-1111	<	1		
152	450257-7	Capot poignée		1		
153	265995-6	Vis taraudeuse à tête bombée 4X 18		1		
154	267383-3	Rondelle plate 22		1		
155	267721-9	Rondelle ondulée 15		1		
156	213083-3	Joint torique 9		1		
A01	181573-3	Graisse a forets		1	*	
A01-1	194683-7	Graisse a forets	O	1	*	
A01-2	198993-4	Graisse a forets	<	1		
A02	135209-6	Assemblage du manche 36		1		
C10	265701-9	Vis avec mollet M6X14		1		
C20	266163-4	Vis collet carre M8X80		1		
C30	321248-4	Jauge de profondeur		1		
C40	344491-8	Ressort de serrage 68		1		
C50	344492-6	Plaque		1		
C60	416299-1	Support lateral poinee 68		1		
C70	931302-2	Écrou hexagonal M6		1		
A03	824819-1	Coffret plastique		1	*	
C10	163467-4	Clip coffret		2	*	
A03-1	824825-6	Coffret plastique	<	1	*	
C10	163467-4	Clip coffret		2	*	
A03-2	824819-1	Coffret plastique	O	1		
C10	163467-4	Clip coffret		2		
A04	443122-7	Lingette tissu		1		
A05	810409-6	Étiquette d'avertissement		1		
B01	195192-9	Kit de maintenance marteau		1		
C10	181490-7	Jeu de graisseur d'huile 30CC		1	*	
C11	1914C5-7	GREASE SET	O	1		
D10		INC. 1,3,26-28,42,43,46,122				
F05-1	199143-4	Ensemble de l'accessoire extract	<	1		

		eur de poussière					
F06-1	199143-4	Ensemble de l'accessoire extracteur de poussière	<	1			
F08-1	199144-2	Ensemble de l'accessoire extracteur de poussière	<	1			
C10	417765-1	Coude avant 22		1			
C20	417766-9	Coude avant 38		1			
C30	415021-3	Joint de tuyau		1			
F09-1	199144-2	Ensemble de l'accessoire extracteur de poussière	<	1			
C10	417765-1	Coude avant 22		1			
C20	417766-9	Coude avant 38		1			
C30	415021-3	Joint de tuyau		1			
A05	122829-5	Mandrin autoserrant sds plus		1	*		
A05-1	122829-5	Mandrin autoserrant sds plus	<	1			
A06	810409-6	Étiquette d'avertissement		1			

Veuillez indiquer les pièces n ° lorsque votre commande.

Date d'impression 09/02/2024